

Montagehandleiding
Fitting instruction
Montageanleitung
Description de montage
Instrucciones de montaje
Montagevejledning
Monteringsveiledning
Monteringshandleiding
Asennusohje
Istruzioni di montaggio
Návod k montáži

Skoda Fabia HB



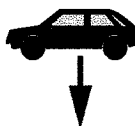
2000 →

TYPE: 026691

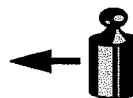


EC 94/20

e4 00-1581



1715 kg



1200 kg



50 kg

D

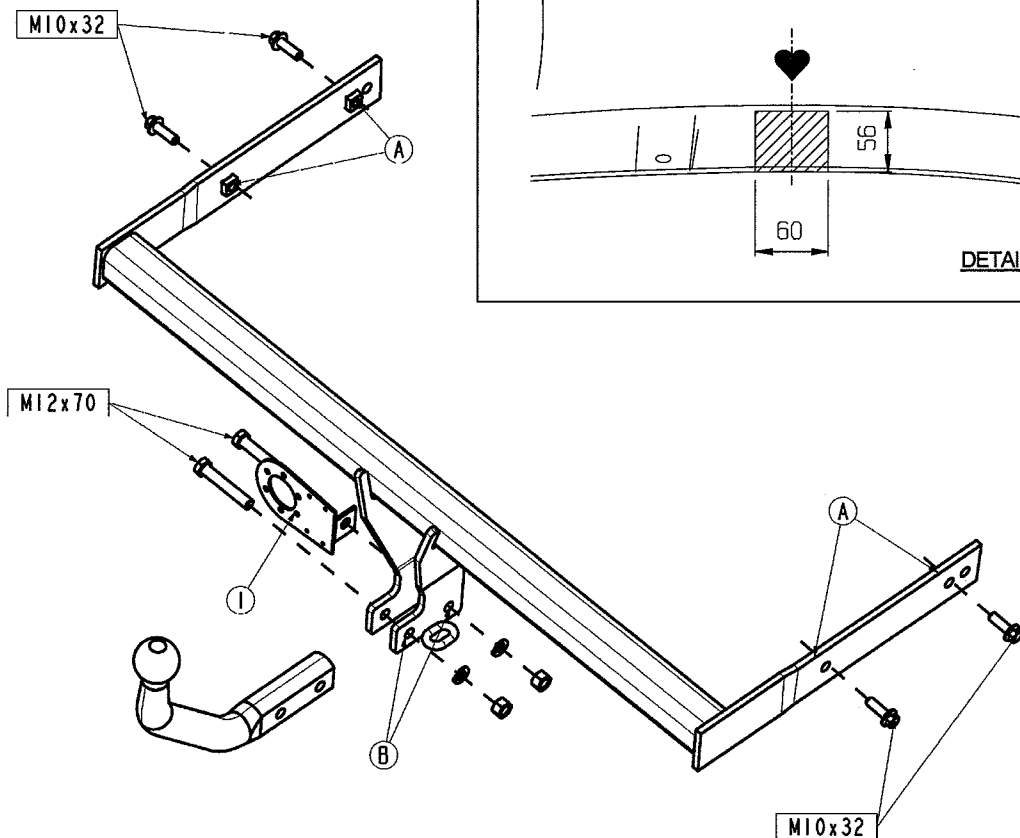
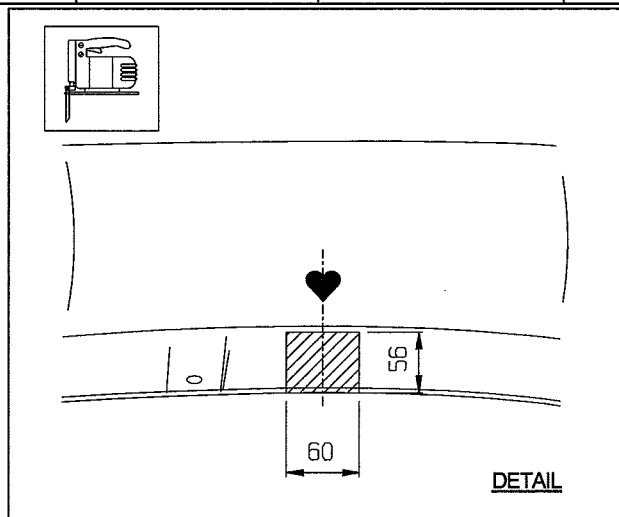
waarde
value
Wert
valeur

6,93 kN

NL	D	GB	N	SF	I
F	E	DK	S	CZ	

(c) BOSAL 22-05-2007

Rev. nr. 03



Raadpleeg uw dealer voor de max. massa die uw wagen mag trekken.

Die maximale Anhängelast ihres Fahrzeuges können Sie im Fahrzeugschein oder im Benutzerhandbuch nachlesen.

For the max. trailer weight of your car please refer to the owner's manual or your car homologation documents.

Pour connaître le poids maxi remorquable pour votre voiture consulter la notice d'utilisation de votre voiture ou la carte grise.

Consulte a su distribuidor sobre el peso máximo que puede remolcar su vehículo.

Deres forhandler vil kunne oplyse Dem om den højst tilladte vægt efter Deres køretøj.

Ta kontakt med forhandleren angående den maksimale vekt som bilen kan trekke.

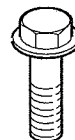
Se handboken eller registreringsbevis för max släpvagnsvikt för din bil.

Tarkista suurin sallittu vetopaino ajoneuvon ohjekirjasta tai rekisteriotteesta.

Per conoscere il peso massimo rimorchiabile dalla propria autovettura, fare riferimento al manuale d'istruzione od ai documenti di omologazione della vettura stessa.

Maximální přípustná hmotnost přívěsu pro Vaše vozidlo je uvedena v technickém průkazu nebo v uživatelské příručce.

Meegeleverde onderdelen Mitgelieferte Befestigungsteile Provided parts Materiel de fixation joint	Piezas incluidas Medfølgende komponenter Vedlagt festemateriell Medföljande komponenter	Mukana tulevat osat Componenti forniti a corredo Dodané upevňovací díly
--	--	---



4x M10x32 (10.9)



2x M12x70



2x M12



2x M12

bosal

026691 MONTAGEHANDLEIDING.

1. Meegeleverde onderdelen en bevestigingsmaterialen van de trekhaak verwijderen. Eventueel aanwezige kit ter plaatse van de bevestigingspunten verwijderen.
2. Demonteer de achterlichten, de bumper en de verstevigingsbalk. De verstevigingsbalk komt te vervallen.
3. Monteer de trekhaak t.p.v. de gaten "A" met bouten M10x32 (10,9).
4. Zet de trekhaak vast. Hierbij de volgende aanhaalmomenten hanteren:
M10 - 68 Nm (10.9)
M12 - 79 Nm
Het is noodzakelijk om na ca. 1000 km gebruik de boutverbindingen na te trekken (volgens gegeven aanhaalmomenten).
5. Maak een uitsparing in de bumper volgens detail.
6. Monteer de bumper en de achterlichten terug.
7. Monteer de kogel, incl. stekkerdoosplaat "1", met 2 bouten M12x70, veerringen en moeren t.p.v. de gaten "B" (aanhaalmoment M12 - 79 Nm.)
8. BOSAL kan niet aansprakelijk worden gesteld voor enig gebrek in het produkt zoals veroorzaakt door de schuld of door welk onoordeelkundig gebruik ook van de gebruiker of een persoon voor wie hij aansprakelijk is (art. 185, lid 2 N.B.W.).

026691 ANBAUANWEISUNG

1. Die Anhängervorrichtung auspacken und die Befestigungsteile auf Vollständigkeit überprüfen. Im Bereich der Befestigungspunkte den Unterbodenschutz entfernen.
2. Die Rücklichter, den Stoßfänger und die Verstärkungsstrebe demontieren.
Die Verstärkungsstrebe wird nicht mehr benötigt.
3. Die Anhängervorrichtung mit Schrauben M10x32 (10,9) an die Löcher "A" montieren.
4. Die Anhängervorrichtung ausrichten und alle Schrauben mit folgenden Drehmomenten anziehen:
M10 - 68 Nm. (10.9)
M12 - 79 Nm.
Nach ca. 1000 km die Bolzenverbindungen, wie angegeben, nachziehen.
5. Einen Ausschnitt im Stoßfänger gemäß Detail vornehmen.
6. Den Stoßfänger und die Rücklichter wieder montieren.
7. Die Kugel und die Steckdosenhalteplatte "1" mit zwei Schrauben M12x70, Federringen und Muttern an die Löcher "B" montieren (Drehmoment M12-79 Nm).
8. Für einen Mangel am Produkt, der durch den Fahrzeughalter oder eine andere Person aufgrund unsachgemäßer Benutzung verursacht wurde, übernimmt Bosal keine Haftung. (art. 185 lid 2 N.B.W.)

026691 FITTING INSTRUCTIONS

1. Unpack the towing bracket and check its contents against the parts list. If necessary, remove the underseal from around the fitting points of the luggage compartment/frame members.
2. Dismount the rear lights, the bumper and the reinforcement beam. The beam will no longer be used.
3. Mount the towbar at the holes "A" using the M10x32 (10,9) bolts.
4. Secure the towbar using a torque-wrench. Torque the bolts as follows:
M10 - 68 Nm. (10.9)
M12 - 79 Nm.
After about 1000 km use, re-tighten the bolts and nuts to the specified torque.
5. Make a recess in the bumper as shown in the detail.
6. Remount the bumper and the rear lights.
7. Mount the ball and the socket plate "1" at the holes "B" using the M12x70 bolts, spring washers and nuts (torque value M12 - 79 Nm).
8. Bosal cannot be held responsible for any defects in the product caused by fault or by any injudicious use whatever of the user or a person he is liable for. (sect. 185, art. 2 N.B.W.)

026691 DESCRIPTION DU MONTAGE

1. Séparer les différents éléments d'attelage. Enlever le mastic de protection autour des points de fixation.
2. Démonter les feux arrières, le pare chocs et la poutre de renfort. La poutre ne sera pas remontée.
3. Monter l'attelage au niveau des trous "A" à l'aide des boulons M10x32 (10,9).
4. Fixer l'attelage. Bloquer l'ensemble de la boulonnerie aux couples de serrage suivants:
M10 - 68 Nm. (10.9)
M12 - 79 Nm.
Il est conseillé de vérifier le serrage de toute la boulonnerie après 1000 Km de traction.
5. Découper le pare chocs suivant le détail.
6. Remonter le pare chocs et les feux arrières.
7. Monter la rotule et le support de prise "1" au niveau des trous "B" à l'aide des boulons M12x70, des rondelles grower et des écrous (couple de serrage M12- 79 Nm).
8. Bosal décline toute responsabilité concernant des défauts éventuels de cet attelage qui seraient causés par une mauvaise utilisation. Seul l'utilisateur est responsable.

026691 INSTRUCCIONES DE MONTAJE

1. Sacar las piezas y el material de sujeción incluidos en el gancho de remolque. Si procede, retirar el pegamento existente en los puntos de sujeción.
2. Desmontar las lámparas posteriores, el parachoques y la travesía de refuerzo, esta última ya no se utiliza.
3. Monte el gancho de remolque en los orificios "A" por medio de los pernos M10x32 (10,9).
4. Fijar el gancho de remolque. Atenerse aquí a los siguientes pares de apriete:
M10 - 68 Nm. (10.9)
M12 - 79 Nm.
Cada 1000 km de uso es necesario comprobar las conexiones del perno (según los pares de apriete dados).
5. Haga una entalladura en el parachoques (ver detail).
6. Montar de nuevo el parachoques y las lámparas posteriores.
7. Montar la bola y la placa del enchufe "1" con 2 pernos M12x70, aros elásticos y tuercas en los orificios "B" (par de apriete M12 - 79 Nm).
8. Bosal no asume responsabilidad de ningún tipo por defectos en el producto causados por o debidos a un uso imprudente, tanto por parte del usuario como de cualquier persona bajo su responsabilidad (art. 185, párrafo 2 N.B.W. (Código Civil Holandés)).

026691 MONTAGEVEJLEDNING

1. Fjern de dele og monteringsmaterialer der sidder på trækkrogen. Eventuelt kit på fastgørelsespunkterne fjernes.
2. Afmonter baglygterne, kofangeren og afstivningsvngen. Den sidste bort falder.
3. Montér trækkrogen ved hjælp af boltene M10x32 (10,9) over hullerne "A".
4. Fastgør trækkrogen. Følgende momenter skal iagttages:
M10 - 68 Nm. (10.9)
M12 - 79 Nm.
Det er nødvendigt at efterspænde møtrikken efter ca. 1000 km.
5. Lav en udskæring i kofangeren i henhold til den udskæring (se detalje).
6. Genanbring kofangeren og baglygterne.
7. Monter kuglen og stikdåsenpladen "1" med 2 bolte M12x70, fjederskiver og møtrikker ved hullerne "B" (spændemoment M12 - 79 Nm).
8. Bosal kan ikke gøres ansvarlig for mangler ved produktet, der er opstået som følge af skyld eller ukyndig anvendelse af brugeren eller en person som han er ansvarlig for (§ 185, stk. 2 N.B.W. (hollandsk privatret)).

026691 MONTERINGSVEILEDNING

1. Fjern vedlagte dele og festemateriell fra tilhengerfestet. Fjern eventuelt kitt som måtte befinne seg på festepunktene.
2. Demonter de bakre lampene, støtfangeren og avstivningsbjelken. Denne siste bortfaller.
3. Monter tilhengerfestet ved hullene «A» med boltene M10x32 (10,9).
4. Fest tilhengerfestet. Bruk i den forbindelse følgende tilstrammingsmomenter:
M10 - 68 Nm. (10.9)
M12 - 79 Nm.
Det er nødvendig å etterstramme boltforbindelsene etter ca. 1000 km (i henhold til de oppgitte tilstrammingsmomentene).
5. Lag en fordypning i støtfangeren (se detaljtegning).
6. Monter støtfangeren og de bakre lampene på plass igjen.
7. Monter kulan og stikkontaktplaten "1" med 2 bolter M12x70, fjærringer og mutrer ved hullene «B» (tilstrammingsmoment M12 - 79 Nm.)
8. Bosal kan ikke stilles ansvarlig for noen mangel ved produktet som kan forårsakes av skjødesløs eller ukyndig bruk. Ansvaret er brukerens eget (paragraf 185, ledd 2 i den nederlandske sivilrettslige lovboken).

026691 MONTERINGSINSTRUKTION

1. Packa upp monteringssetsen och kontrollera innehållet mot detaljbeskrivning. Om det behövs tag bort underredsmassa runt monteringspunkterna i bagageutrymmet och under bilen.
2. Demontera baklyktorna, stötfångaren och förstärknings-balken. Sistnämnda del monteras inte tillbaka.
3. Montera dragkroken i hålen «A» med bultar M10x32 (10,9).
4. Montera dragkroken. Spänn med momentnyckel enligt följande:
M10 - 68 Nm. (10.9)
M12 - 79 Nm.
Det är nödvändigt att dra åt bultarna igen efter ungefär 1000 km körning (enligt angivna momentangivelser).
5. Skär ett hål i stötfångaren enl. detaljbeskrivning.
6. Montera tillbaka stötfångaren och baklyktorna.
7. Montera kulan och kontaktplattan "1" med 2 bultar M12x70, fjäderringar och muttrar i hålen «B» (åtdragningsmoment M12 - 79 Nm.)
8. Bosal kan inte ställas till ansvar för fel på produkten som orsakats av användaren eller genom omdömeslöst bruk av produkten av användaren eller en person som han bär ansvar för (art. 185, paragraf 2 i den nederländska civilrättsbalken).

026691 ASENUSOHJEET

1. Pura vetokoukkupakkaus ja tarkista listasta, että kaikki asennuksessa tarvittavat osat löytyvät. Jos tarpeellista poista alustansuojaus kiinnityskohdista.
2. Pura perävalot, puskuri ja jäykistimen pidike. Jäykistimen pidikettä ei tästëdes tulla tarvitsemaan.
3. Kiinnitä vetokoukku reikiin "A" pulteilla M10x32 (10,9).
4. Kiristä seuraaviin momentteihin:
M10 - 68 Nm. (10.9)
M12 - 79 Nm.
Tuhannen kilometrin jälkeen kiristys tarkistettava.
5. Asenna puskuri ja perävalot paikalleen.
7. Kiinnitä kuula mukaan lukien pistorasialevy "1" kahdella pultilla M12x70, jousirenkailla ja muttereilla reikiin "B" (vääntömomentti M12-79 Nm).
8. Bosalia ei voida pitää vastuullisena aine- tai henkilövahingoista, jotka johtuvat väärästä asennuksesta tai väärästä käytöstä (artikla 185 kohta 2 NBW).

026691 ISTRUZIONI DI MONTAGGIO

1. Aprire l'imbballaggio della struttura di traino e controllare il contenuto a fronte dell'elenco componenti. Se necessario, rimuovere il mastice di protezione intorno ai punti di fissaggio.
2. Smontare i fanali posteriori, il paraurti e la barra di rinforzo; quest'ultima viene eliminata.
3. Montare il gancio di traino in corrispondenza dei fori "A" con bulloni M10x32(10,9).
4. Fissare la struttura di traino. Bloccare l'insieme della bulloneria alle coppie di serraggio di seguito indicate:
M10 - 68 Nm (10.9)
M12 - 79 Nm
Verificare il serraggio di tutti i bulloni dopo i primi 1000 Km. di traino.
5. Praticare un foro nel paraurti come raffigurato nel dettaglio.
6. Rimontare il paraurti e i fanali posteriori.
7. Montare la sfera con il portapresa "1", utilizzando 2 bulloni M12x70, rondelle elastiche e dadi all'altezza dei fori "B" (coppia di serraggio M12 - 79 Nm.)
8. La Bosal declina ogni responsabilità per errato o imperfetto montaggio del dispositivo di traino, come pure per uso errato o improprio dello stesso.

026691 NÁVOD K MONTÁŽI

1. Podle přiloženého seznamu zkontrolovat jednotlivé součásti tažného zařízení. Pokud je to nezbytné, odstranit ze styčných bodů v zavazadlovém prostoru ochranný prostředek.
2. Odmontujte zadní světla, nárazník a nosník výztuže. Nosník výztuže už v budoucnu nebudete potřebovat.
3. Připevnit tažný nosník (otvory „A“), použít šrouby M10x32 (10,9).
4. Tažné zařízení zabezpečit, všechny šrouby. Hodnoty točivého momentu
M10 - 68 Nm (10,9)
M12 - 79 Nm
Po ujetí zhruba 1000 km dotáhnout všechny šrouby a matice na výše uvedené hodnoty točivého momentu.
5. Podle detailu zhotovit v nárazníku výřez.
6. Namontujte zpět nárazník a zadní světla.
7. Připevnit kulový čep společně s destičkou se zástrčkou „1“ (otvory „B“), použít šrouby M12x70, pružné podložky a matice (utahovací moment M12 – 79 Nm).
8. Firma Bosal nenesse zodpovědnost za jakoukoliv závadu na výrobku způsobenou nesprávným zacházením na straně uživatele nebo osoby za kterou je zodpovědný.