

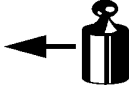

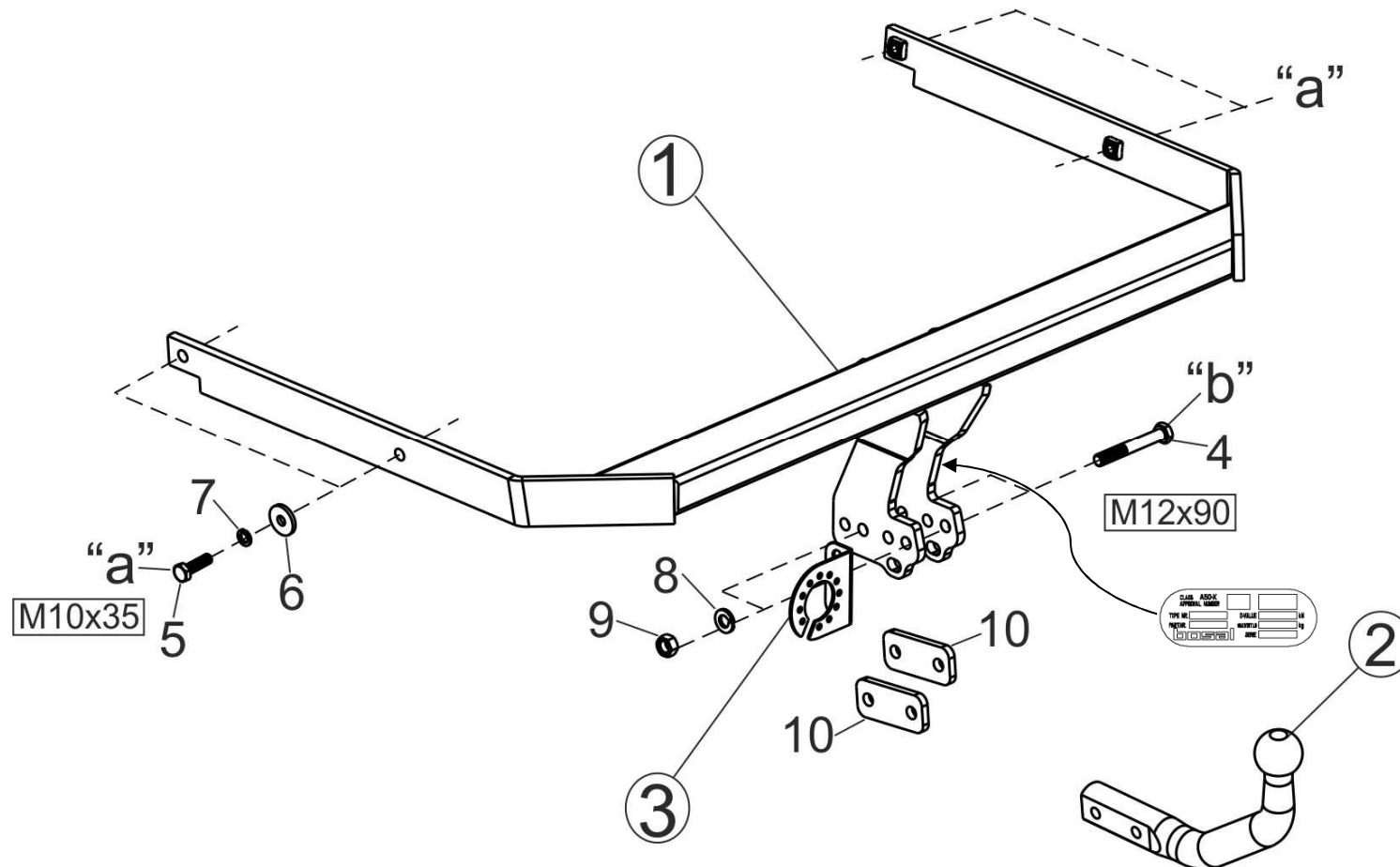
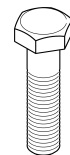


Montagehandleiding Fitting instruction Montageanleitung Description de montage Instrucciones de montaje Montagevejledning Monteringsvejledning Asennusohje Istruzioni di montaggio Návod k montáži Szerelési utasítás Порядок установки	Ford Focus II HB (DA3,D33,D53) 09/2004 →09/2010 Ford Focus III HB (DYB) 11/2010 → Ford C-max 2003→ Ford Grand C-max 12/2010→ Ford Focus II Cabrio 2007 → TYPE: 029-421 Ball code: 38.380-2942	 EC 94/20	 2300 kg	 1678 kg	 80 kg	D Waarde Value Wert Valer Érték 10,10 kN	<table border="1"> <tr> <td>NL</td><td>D</td><td>GB</td><td>N</td><td>SF</td><td>I</td><td>F</td> </tr> <tr> <td>E</td><td>DK</td><td>S</td><td>CZ</td><td>H</td><td>RU</td><td>PL</td> </tr> </table>	NL	D	GB	N	SF	I	F	E	DK	S	CZ	H	RU	PL
	NL	D	GB	N	SF	I	F														
E	DK	S	CZ	H	RU	PL															
© BOSAL						BAF42 Date: 03.11.2011 Rev nr.: 01															

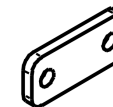


- Raadpleeg uw dealer voor de max. massa die uw wagen mag trekken.
- Die maximale Anhängelast ihres Fahrzeuges können Sie im Fahrzeugschein oder im Benutzerhandbuch nachlesen.
- For the max. trailer weight of your car please refer to the owner's manual or your car homologation documents.
- Pour connaître le poids maxi remarquable pour votre voiture consulter la notice d'utilisation de votre voiture ou la carte grise.
- Consulte a su distribuidor sobre el peso máximo que puede remolcar su vehículo.
- Deres forhandler vil kunne oplyse Dem om den højst tilladte vægt efter Deres køretøj.
- Ta kontakt med forhandleren angående den maksimale vekt som bilen kan trekke.
- Se handboken eller registreringsbevis för max släpvagnsvikt för din bil.
- Tarkista suurin sallittu vetopaino ajoneuvon ohjekirjasta tai rekisteriotteesta.
- Per conoscere il peso massimo rimorchiabile dalla propria autovettura, fare riferimento al manuale d'istruzione od ai documenti di omologazione della vettura stessa.
- Maximální přípustná hmotnost přívěsu pro Vaše vozidlo je uvedena v technickém průkazu nebo v uživatelské příručce.
- A maximális vontatható tömegéről győződjön meg a gépkocsi kezelési könyvből, vagy a gépkocsi típusbizonyítványából.
- Максимальную массу прицепа просим проверять в заводской книжке или по в типовом сертификате автомобиля.

Meegeleverde onderdelen Mitgelieferte Befestigungsteile Provided parts Materiel de fixation joint Список комплектующих	Piezas incluidas Medfølgende komponenter Vedlagt festemateriell Medföljande komponenter	Mukana tulevat osat Componenti forniti a corredo Dodané upevňovací díly Tartozékjegyzék
--	--	--



4. 2x M12x90
5. 4x M10x35



10. 2x 90x40x8



6. 4x M10 (32x10,5x4)

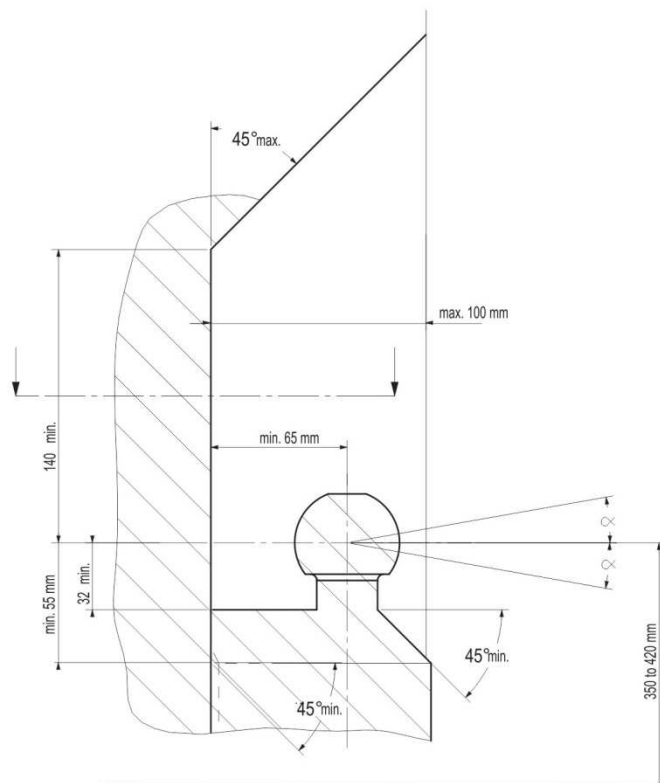


7. 4x M10
8. 2x M12

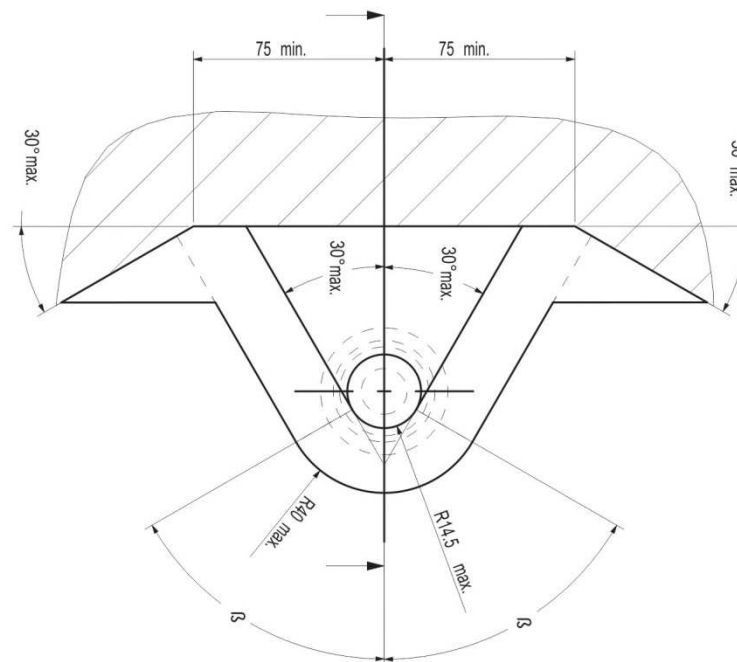


9. 2x M12

- (NL) De tussenruimte conform supplement VII, afbeelding 30 van de richtlijn 94/20/EG moet in acht worden genomen.
- (D) Der Freiraum nach Anhang VII, Abbildung 30 der Richtlinie 94/20/EG ist zu gewährleisten.
- (GB) The clearance specified in appendix VII, diagram 30 of guideline 94/20/EC must be guaranteed.
- (F) La zone de dégagement doit être garantie conformément à l'annexe VII, illustration 30 de la directive 94/20/CE.
- (E) Debe garantizarse el espacio libre, conforme al anexo VII, figura 30 de la directiva comunitaria CE/94/20.
- (DK) Frirommet skal overholdes iht. bilag VII, fig. 30 i direktiv 94/20/EU.
- (N) Frirommet etter tillegg VII, figur 30 i direktiv 94/20/EEC skal overholdes.
- (S) Spelrummet enligt bilaga VII, figur 30 i riktlinje 94/20/EG skall garanteras.
- (FIN) Vapaa tila on taattava direktiivin 94/20/EY liitteen VII, kuvan 30 mukaisesti.
- (I) Deve essere garantito lo spazio libero secondo l'allegato VII, figura 30 della direttiva 94/20/CE.
- (CZ) Volný prostor ve smyslu Přílohy VII, obr. 30 Směrnice č. 94/20/ES musí být zaručen.
- (PL) Należy zagwarantować wolną wysokość określoną na rysunku nr 30 dyrektywy 94/20/WE zawartej w załączniku nr VII.
- (H) A 94/20/EK irányelv VII. mellékletében, a 30. ábrán a vonógömb elhelyezése számára előírt szabad tér-adatokat biztosítani kell.
- (RU) Необходимо обеспечить данные свободного пространства, предписанные для размещения тягового шарика в приложении VII. директивы 94/20/EC.



- (NL) bij toelaatbaar totaal gewicht van het voertuig
- (D) bei zulässigem Gesamtgewicht des Fahrzeuges
- (GB) at laden weight of the vehicle
- (F) pour poids total en charge autorisé du véhicule
- (E) con peso total autorizado del vehículo
- (DK) ved tilladt samlet vægt for køretøjet
- (N) ved kjøretøyets tillatte totalvekt
- (S) vid fordonets tillåtna totalvikt
- (FIN) ajoneuvon suurimmalla sallitulla kokonaispainolla
- (I) per un peso complessivo ammesso del veicolo
- (CZ) při celkové přípustné hmotnosti vozidla
- (PL) w przypadku największej dozwolonej masy całkowitej
- (H) rakományal teremtett járműsúly esetében.
- (RU) В случае нагруженного автомобиля.



NL Voor het gebruik van deze trekhaak zijn de specificaties van de voertuigfabrikant met betrekking tot het maximale trekgewicht en de kogeldruk bindend. Raadpleeg Uw dealer voor het maximale trekgewicht wat Uw auto mag trekken, hierbij mogen de specificaties van deze trekhaak niet overschreden worden.

Overbelasting (overschrijding van de specificaties) van deze trekhaak kan leiden tot ernstige schade aan het voertuig en/of een breuk van de trekhaak.

In het uiterste geval kan een dergelijk overbelasting leiden tot het losraken van de rijdende aanhanger, caravan of fietsendrager. Dit kan vervolgens op zijn beurt mogelijk een zwaar of dodelijk letsel toebrengen aan personen in de directe omgeving van de aanhanger, caravan of fietsendrager.

Bosal kan niet aansprakelijk worden gesteld voor enig gebrek in het product zoals veroorzaakt door de schuld of door welk onoordeelkundig gebruik (o.a. overbelasting) ook van de gebruiker of een persoon voor wie hij aansprakelijk is (sect. 185, art. 2 N.B.W.).

Formule t.b.v. bepaling van de D-waarde:

$$\frac{\text{max. aanhangwagengewicht (kg)} \times \text{max. voertuiggewicht (kg)}}{\text{max. aanhangwagengewicht (kg)} + \text{max. voertuiggewicht (kg)}} \times \frac{9,81}{1000} = D \text{ (kN)}$$

De door de voertuigfabrikant standaard toegestane bevestigingspunten zijn aangehouden. Nationale richtlijnen betreffende de montagegoedkeuring moeten in acht worden genomen.

Deze montage- en gebruikshandleiding dient aan de voertuigdocumenten te worden toegevoegd.

Al onze producten worden gecontroleerd op compleetheid middels een weegcontrole systeem.

Reclamaties met betrekking tot ontbrekende delen kunnen alleen geaccepteerd worden indien deze gewichtscntrole sticker kan worden getoond.

Het is noodzakelijk om na ca. 1000 km gebruik de boutverbindingen na te trekken (volgens gegeven aanhaalmomenten).

D Im Falle der Benutzung einer Anhängervorrichtung sind die Vorschriften des Herstellers bezüglich der erlaubten maximalen Zuglast und der maximalen senkrechten Kugelbelastung unbedingt einzuhalten. Fragen Sie Ihren Fahrzeughersteller/lokalen Händler, wie groß die maximale Zuglast Ihres Autos ist. Es ist verboten, die Vorschriften bezüglich der Anhängervorrichtung zu übertreten.

Die Überlastung der Anhängervorrichtung (bzw. das Missachten der Vorschriften) kann zu schweren Schädigungen des Fahrzeugs und/oder der Anhängervorrichtung führen.

Eine solche Überlastung kann im Extremfall das Losreißen der gezogenen Einrichtung, also des Anhängers, des Wohnwagens oder der Fahrradhalterung zur Folge haben. Dieses kann wiederum zu schweren oder tödlichen Verletzungen der sich im ziehenden Fahrzeug befindlichen Personen und/oder sich auf dem Gelände aufhaltenden Unschuldigen führen.

Bosal kann nicht für solche eventuellen Fehler des Produkts zur Verantwortung gezogen werden, die durch falschen oder nicht bestimmungsgemäßen Gebrauch (unter anderem Überlastung) verursacht wurden, entweder durch den Nutzer oder eine Person, für die der Nutzer verantwortlich ist (Artikel 185, Absatz 2 N.B.W.).

Formel für D-Wert Ermittlung:

$$\frac{\text{Max. Anhängelast (kg)} \times \text{Zul. Kfz.-Gesamtgewicht (kg)}}{\text{Max. Anhängelast (kg)} + \text{Zul. Kfz.-Gesamtgewicht (kg)}} \times \frac{9,81}{1000} = D \text{ (kN)}$$

Die vom Fahrzeughersteller serienmäßig genehmigten Befestigungspunkte sind eingehalten.

Nationale Richtlinien über die Anbauabnahmen sind zu beachten.

Diese Montage- und Betriebsanleitung ist den Kfz.-Papieren beizufügen.

Bei der Auslieferung wird jedes unserer Produkte mit einem Gewichtskontrollsystem überprüft. Im Falle fehlender Teile können wir der Bitte nach Nachlieferung nur entsprechen, wenn auch der Aufkleber, der die Gewichtskontrolle bestätigt, mit eingesandt wird.

Nach ca. 1000 km die Bolzenverbindungen, wie angegeben, nachziehen.

GB Always refer to the instructions of the vehicle manufacturer relating to the maximum Permissible towing weight and the maximum vertical ball loading when using the towbar. Ask your vehicle manufacturer / local dealer about maximum towing weights that apply to your vehicle and do not exceed values permitted for the towbar.

Overloading of the towbar (i.e. non-observance of instructions) may lead to severe damage to either the vehicle and/or the towbar itself.

In extreme cases overloading the towbar could result in the premature decoupling of the equipment being towed, whether that be a trailer, box, caravan or bicycle carrier. As a result this could also cause severe or fatal injuries to persons either within the towing vehicle and/or innocent bystanders in the area at that time.

Bosal may not be held responsible for any defect of the product caused by improper use or use other than the intended use (including overloading) by the user or any person for whom the user is responsible (Article 185(2) of N.B.W.).

Formula for D-Value:

$$\frac{\text{Max. trailerweight (kg)} \times \text{Max. permissible weight towing vehicle (kg)}}{\text{Max. trailerweight (kg)} + \text{Max. permissible weight towing vehicle (kg)}} \times \frac{9,81}{1000} = D \text{ (kN)}$$

The fixing points specified as standard must be observed.

National guidelines concerning official approval of accessories must be observed.

These installation and operating instructions must be enclosed with the vehicle papers.

All our products are controlled upon dispatch with a weight control system. In the case of missing parts we can only accept a request of replacement with the weight control sticker.

After about 1000 km use, re-tighten the bolts and nuts to the specified torque.

F Pour l'utilisation de l'attelage les instructions du constructeur du véhicule concernant le poids tracté maximum et la charge verticale maximale de la boule de l'attelage doivent être observées obligatoirement. Demander au vendeur / distributeur local du véhicule quel est le poids maximal tractable par votre véhicule et il est également interdit d'excéder les valeurs admissibles par l'attelage.

La surcharge de l'attelage (c'est-à-dire l'inobservation des règles) peut endommager sérieusement le véhicule et/ou l'attelage.

La conséquence d'une telle surcharge pourrait être la libération inattendue de l'équipement tracté, donc de la remorque ou du support de bicyclette. Une telle libération inattendue peut causer des blessures graves ou des blessures mortelles aux personnes se trouvant dans le véhicule tracteur et/ou aux passants innocents se trouvant sur les lieux.

Bosal ne saurait être retenu responsable de dommages causés par un usage incorrect ou par un usage différent de celui prévu (par exemple la surcharge), que ce soit par l'utilisateur lui-même ou par tout autre personne dont l'utilisateur est responsable (Point 2 de l'Article 185 de N.B.W.).

Formule pour le calcul de la valeur D:

$$\frac{\text{Poids max. de la remorque (kg)} \times \text{Max. poids permissible du véhicule tracteur (kg)}}{\text{Poids max. de la remorque (kg)} + \text{Max. poids permissible du véhicule tracteur (kg)}} \times \frac{9,81}{1000} = D \text{ (kN)}$$

Les points de fixations définis comme homologués doivent être observés.

Les recommandations nationales concernant l'approbation officielle des accessoires doivent être prises en considération.

Ces instructions de montage et d'opération doivent être jointes aux documents du véhicule.

Lors de la livraison, nous contrôlons tous nos produits par pesage de l'attelage. Dans le cas de pièce manquante, nous ne pouvons accepter une demande de supplément qu'avec l'étiquette certifiant le contrôle du poids.

Après 1000 km de traction, resserrer toute la boulonnerie aux couples prescrits.

E En caso de utilizar gancho de remolque, hay que observar obligatoriamente las prescripciones del fabricante del vehículo referentes al peso máximo permitido de remolque y la carga máxima vertical de la bola. Pregunte al comerciante de la marca/comerciante local de que cuánto es el peso remolcable máximo de su auto y no traspase los valores permitidos en las prescripciones referentes al gancho de remolque.

La sobrecarga del gancho de remolque (o sea la violación de las prescripciones) puede conllevar a un daño grave del vehículo y/o del gancho de remolque.

Este tipo de sobrecarga en casos extremos puede traer como resultado el desprendimiento del dispositivo remolcado, o sea del carro de remolque, de la caravana, o del portabicicletas. Y esto puede ocasionar lesiones graves o mortales a las personas que están en el vehículo remolcador y/o a las personas inocentes que están en el área.

Bosal no asume responsabilidad de ningún tipo por error eventual del producto causado por uso incorrecto o por no usarlo a lo que fue destinado (incluido la sobrecarga), tanto por parte del usuario como de cualquiera persona bajo su responsabilidad (párrafo 2 del artículo 185 del N.B.W.).

Fórmula para el cálculo del valor D:

$$\frac{\text{Peso máximo del coche del remolque (Kg)} \times \text{Peso máximo permitido del vehículo remolcador (Kg)}}{\text{Peso máximo del coche del remolque (Kg)} + \text{Peso máximo permitido del vehículo remolcador (Kg)}} \times \frac{9,81}{1000} = D \text{ (kN)}$$

Hay que tener en cuenta las prescripciones de los puntos de fijación estandarizado determinado.

Hay que tener en cuenta las directivas nacionales referentes a la autorización oficial de los ccesorios.

A las instrucciones de instalación y de funcionamiento hay que adjuntarlo a los papeles del vehículo.

En el transporte contolamos todos nuestros productos en un sistema de control de peso.

En el caso de accesorios faltantes el pedido referente a su reemplazo sólo lo podemos aceptar conjunto con la presentación de la etiqueta adhesiva certificante del control de peso.

Cada 1000 km de uso es necesario comprobar las conexiones del perno (según los pares de apriete dados).

DK Producentens forskrifter om maksimal tilladt trækvægt og maksimal vertikal belastning skal overholdes. Spørg bilproducenten/den lokale forhandler om den maksimale trækvægt, der gælder for Deres køretøj. De tilladte værdier for anhængertrækket må ikke overskrides.

Overbelastning af trækkrogen (dvs. ikke-overholdelse af instruktionerne) kan føre til alvorlige skader på enten køretøjet og/eller selve trækkrogen.

I ekstreme tilfælde kan overbelastning af trækkrogen medføre for tidlig afkobling af det bugserede udstyr, f.eks. trailer, kasse, campingvogn eller cykelholder. Dette kan også forårsage alvorlige eller dødelige kvæstelser for personer, der opholder sig enten i det bugserende køretøj og/eller uskyldige tilskuere i området på det pågældende tidspunkt.

Bosal kan ikke holdes ansvarlig for eventuelle fejl i produktet, der opstår som følge af forkert eller anden uhensigtsmæssig brug (inkl. overbelastning) af brugeren eller enhver person, som brugeren er ansvarlig for (artikel 185 (2) i NBW

Formel for beregning af D-værdien:

$$\frac{\text{Max. anhængervægt (kg)} \times \text{max. tilladte vægt af trækkøretøjet (kg)}}{\text{Max. anhængervægt (kg)} + \text{max. tilladte vægt af trækkøretøjet (kg)}} \times \frac{9,81}{1000} = D \text{ (kN)}$$

De som standard angivne fastgørelsespunkter skal overholdes.

De officielle nationale retningslinier vedr. tilladelser skal overholdes.

Disse monterings- og driftsinstruktioner skal vedlægges køretøjets officielle dokumenter.

Ved afsendelse kontrollerer vi alle vores produkter med vægtkontrollsystem. Rekvirering af manglende reservedele kan kun accepteres ved fremvisning af kontrolsedlen fra vægtkontrollsystemet.

Det er nødvendigt at efterspænde møtrikkerne efter ca. 1000 km.

N Ved anvendelse av tilhengerfestet skal det tas hensyn til kjøretøyfabrikantens forskrifter vedrørende maksimal tauvekt og maksimalt vertikalt kulevekt. Spør fabrikanten / merkeforhandleren om den maksimale tauvekten. Det er forbudt å overskride forskriftene vedrørende tilhengerfestet.

Overbelastning av tilhengervekt (eller forsømming av forskriftene) kan føre til alvorlige skader av kjøretøyet og/eller tilhengerfestet.

I ekstreme tilfeller kan overbelastning resultere i at det tauete annlegget, altså trailer, campinvogn eller sykkeltrailer løsriver fra kjøretøyet. Og dette kan føre til alvorlige eller dødlige skader til personer sittende i den tauende bilen og/eller andre uskyldige personer som oppholder seg i nærheten.

Bosal kan ikke holdes ansvarlig for eventuelle produkfeil som framstår ifølge uriktig bruk (blant annet overbelastning) av brukeren eller an annen persom som brukeren ar ansvarlig for (artikkel 185 (2) i N.B.W.).

Formel for D-verdien:

$$\frac{\text{Maks tilhengervekt (kg)} \times \text{Maks. tillatt vekt for slepebilen (kg)}}{\text{Maks tilhengervekt (kg)} + \text{Maks. tillatt vekt for slepebilen (kg)}} \times \frac{9,81}{1000} = D \text{ (kN)}$$

Det skal tas hensyn til festepunktene angitt som standard.

Det skal tas hensyn til nasjonale retningslinjer som gjelder offisiell godkjenning av tilbehør.

Disse monterings- og driftsveiledninger skal vedlegges kjøretøyets dokumentasjon.

Ved transporten er alle våre produkter kontrollert ved hjelp av vektkontroll-systemet. I tilfelle manglende bestanddeler er erstatningen bare mulig ved framvisning av etiketten som attesterer vektkontrollen.

Det er nødvendig å etterstramme alle bolter etter ca. 1000 km (i henhold til de oppgitte tiltrekningsmomentene).

S Kontrollera alltid anvisningarna av fordonets tillverkare beträffande om den maximala tillåtna vikt av släpvagnen, samt maximala tillåtliga vertikala vikt på kulan vid användning av dragkroken. Fråga fordonets tillverkaren / den lokala återförsäljare om dom maximala dragvikterna som gäller för ditt fordon, och inte överstiga dom här värden, som är tillåtna för dragkroken.

Överbelastningen av dragkroken (dvs. att man inte följer tillverkarens instruktioner) kan leda till allvarliga skador av fordonet och/eller dragkroken.

I extrema fall, kan överbelastningen av dragkroken leda till att utrustningen som bogseras, oavsett om det är en släpvagn, en låda, en husvagn eller en cykelhållare lossnar. Som ett resultat kan detta också orsaka allvarliga eller dödliga skador på personer.

Bosal kan inte hållas ansvarig för eventuella fel på produkten, som orsakats av felaktig användning, eller annan användning än den avsedda användningen (inklusive överlastning) av användaren, eller någon person för vilken användaren är ansvarig (artikel 185 (2) av N.B.W.).

Formeln för D-värdens beräkningen:

$$\frac{\text{Max. vikt av släpvagnen (kg)} \times \text{Totalvikt av fordonet (kg)}}{\text{Max. vikt av släpvagnen (kg)} + \text{Totalvikt av fordonet (kg)}} \times \frac{9,81}{1000} = D \text{ (kN)}$$

Dom monteringspunkterna, som är föreskrivna som standard, måste bibehållas.

Dom nationala riktlinjerna, angående officiell tillåtelse av tillbehör, måste bibehållas.

Dessa monterings- och användningsinstruktioner måste bifogas i fordonens dokumenten.

Innan leverans kontrollerar vi alla våra produkter med hjälp av ett viktkontrollsystem. I fall av frånvarande beståndsdelarna, kan vi endast acceptera önskingar om ersättning, om du framvisar etiketten, som intygar viktkontrollen.

Det är nödvändigt att dra åt bultarna igen efter ungefär 1000 km körning (enligt angivna momentangivelser).

SF Vetokoukkaa käyttäessä on noudatettava auton valmistajan ohjeet koskien suurinta sallittua vedettyä painoa ja suurinta pystysuoraa kuulankantavuutta. Kysy myyjältäsi paljonko sinun autosi suurin sallittu vedetty paino on, äläkä rasita vetokoukkaa enemmän kuin sallittu.

Vetokoukun ylläpito, (eli asetusten rikkominen) johtaa auton ja/tai vetokoukun vakavaan vaurioon.

Ääritapauksessa ylläpito saattaa johtaa laitteen, eli perävaunun, asuntovaunun tai pyöränsaaleikon irrottautumiseen. Tämä saattaa aiheuttaa vakavan loukkaantumisen tai jopa kuoleman vetoautossa oleville henkilöille ja/tai alueella oleville syyttömille henkilöille.

Bosalia ei voi syyttää tuotteen sellaisista mahdollisista vioista, jotka aiheutti epänormaali tai asiaton käyttö (muun muassa ylläpito), joko käyttäjän tai sellaisen henkilön toimesta josta käyttäjä on vastuussa (N.B.W. pykälä 185.alio 2.).

Ajo-ominaisuuksien kannalta on noudatettava ajoneuvon valmistajan määräyksiä koskien perävaunun rasiusta ja hinaajan painoa. Katso hinattavan perävaunun enimmäispaino käsikirjasta tai auton rekisteriotteesta; vetokoukkaa koskevia arvoja ei saa ylittää.

Laskelma D-määrän määrittelyyn:

$$\frac{\text{Perävaunun enimmäispaino (kg)} \times \text{Hinaavan ajoneuvon sallittu enimmäispaino (kg)}}{\text{Perävaunun enimmäispaino (kg)} + \text{Hinaavan ajoneuvon sallittu enimmäispaino (kg)}} \times \frac{9,81}{1000} = D \text{ (kN)}$$

Standardina noudatettava määritellyt kiinnityskohtia.

Asennuksessa on noudatettava virallisia lisävarusteiden asennusta koskevia määräyksiä.

Asennus ja huolto-ohjeet on hyvä tallettaa ajoneuvon asiakirjoihin.

Toimituksen yhteydessä kaikki tuotteemme tarkistetaan painontarkistusjärjestelmällä. Osien puuttuessa korvauspyyntö otetaan vastaan vain painontarkistuksen todistavan tarran esittämisen jälkeen.

Tuhannen kilometrin jälkeen kiristys on tarkistettava.

I Quando si usa il dispositivo di traino fare sempre riferimento alle istruzioni del costruttore dell'autoveicolo per quanto riguarda il peso massimo rimorchiabile ed il peso massimo verticale sulla sfera. Informarsi presso il costruttore del veicolo o presso il suo distributore locale sul peso massimo rimorchiabile del vostro veicolo e non superare i valori ammessi per il dispositivo di traino.

Sovraccaricare il dispositivo di traino (o non osservare le istruzioni) può danneggiare il veicolo e/o il dispositivo stesso.

In casi estremi il sovraccarico del dispositivo di traino può portare allo sganciamento del traino (rimorchio, caravan o portabiciclette), con la conseguenza di causare gravi danni alle persone trasportate e/o alle persone che potrebbero trovarsi nell'area circostante in quel momento.

La Bosal non può essere ritenuta responsabile per i danni causati da un uso diverso o improprio del dispositivo di traino (incluso il sovraccarico) da parte dell'utente o di persona per la quale l'utente è responsabile (Articolo 185(2) dell' N.B.W.).

Formula per il calcolo del valore D:

$$\frac{\text{peso massimo rimorchio (kg)} \times \text{peso massimo permesso veicolo rimorchiatore (kg)}}{\text{peso massimo rimorchio (kg)} + \text{peso massimo permesso veicolo rimorchiatore (kg)}} \times \frac{9,81}{1000} = D \text{ (kN)}$$

Le prescrizioni sui punti di fissaggio definiti dal costruttore del veicolo sono rispettate.

Le norme nazionali per l'omologazione dei dispositivi di traino montati sui veicoli debbono essere rispettate.

Le istruzioni di montaggio e di utilizzo del dispositivo di traino devono essere allegate ai documenti del veicolo.

Tutti i nostri prodotti sono controllati al momento della spedizione con un sistema di controllo peso. In caso di parti mancanti si accettano richieste di sostituzione esclusivamente con l'etichetta di controllo peso.

Verificare il serraggio di tutti i bulloni dopo i primi 1000 Km. di traino.

CZ Při používání tažného zařízení vždy dodržujte pokyny výrobce vozidla vztahující se na maximální přípustnou hmotnost soupravy a maximální vertikální zatížení tažné koule. Informujte se u výrobce/prodejce o maximální hmotnosti nákladu taženého Vaším vozidlem a nikdy nepřekračujte hodnoty přípustné pro tažné zařízení.

Přetížení tažného zařízení (tj. nedodržování předpisů) může vést k těžkým škodám buď na vozidle a/nebo na tažném zařízení.

V extrémních případech může takové přetížení vést k odtržení taženého přívěsu (nákladního nebo obytného), nebo nosiče jízdních kol. To by mohlo také způsobit vážné nebo smrtelné zranění osob, ať už v tažném vozidle a/nebo mezi kolemjdoucími.

Firma Bosal nenese odpovědnost za případné vady výrobku způsobené jeho nesprávným použitím nebo použitím na jiné, než určené účely (včetně přetížení), uživatelem nebo osobou, za kterou je zodpovědný uživatel (čl. 185 (2) NBW)).

Vzorec pro výpočet hodnoty D:

$$\frac{\text{Max. hmotnost přívěsu (kg)} \times \text{Max. přípustná celková hmotnost vozidla (kg)}}{\text{Max. hmotnost přívěsu (kg)} + \text{Max. přípustná celková hmotnost vozidla (kg)}} \times \frac{9,81}{1000} = D \text{ (kN)}$$

Standardně předepsané body zakotvení se musí dodržet.

Musí se dodržet předpisy daného národního nařízení ohledně úředního povolení doplňků.

Tyto předpisy instalace a provozu musí být v každém případě připojené k dokumentům vozidla.

Při dodávce jsou všechny naše výrobky kontrolované systémem pro kontrolu váhy. V případě doplnění chybějícího náhradního dílu, Vaši žádost na dodávku máme možnost přijmout pouze po prokázání nálepky o potvrzení kontroly váhy.

Po ujetí zhruba 1000 km je nutno zkontrolovat a dotáhnout všechny šrouby a matice na výše uvedené hodnoty utahovacího momentu.

PL W przypadku używania haka holowniczego należy zachować wymagania producenta dotyczące dopuszczalnej masy holowanej przyczepy i maksymalnego pionowego obciążenia zaczepu kulistego. Należy poinformować się u swojego dealera samochodu ile wynosi maksymalna masa holowanej przyczepy i nie wolno przekroczyć podanych wartości dotyczących haka holowniczego.

Przeciążenie haka holowniczego (czyli naruszenie przepisów) może spowodować poważne uszkodzenie pojazdu i/lub haka.

W skrajnych przypadkach takie przeciążenie może spowodować uwolnienie się holowanego sprzętu, czyli przyczepy, przyczepy kempingowej, lub bagażnika rowerowego. Może to stać się przyczyną poważnych lub śmiertelnych obrażeń osób znajdujących się w holującym pojeździe i/lub przypadkowych niewinnych osób przebywających w pobliżu.

Bosal nie ponosi odpowiedzialności za jakiegokolwiek błędy w produkcji, spowodowane nieprawidłowym lub niewłaściwym użyciem (w tym przeciążeniem) haka przez użytkownika lub osoby, za które użytkownik jest odpowiedzialny (N.B.W. artykuł 185. ustęp 2.).

Wzór obliczania wartości D:

$$\frac{\text{Maks. ciężar przyczepy (kg)} \times \text{największa dozwolona masa całkowita pojazdu holującego (kg)}}{\text{Maks. ciężar przyczepy (kg)} + \text{największa dozwolona masa całkowita pojazdu holującego (kg)}} \times \frac{9,81}{1000} = D \text{ (kN)}$$

Należy zachować standardowo przypisane punkty mocowania.

Należy przestrzegać krajowych norm w zakresie pozwoleń na akcesoria.

Niniejszą instrukcję montażu należy dołączyć do dokumentów pojazdu.

Podczas transportu wszystkie produkty sprawdzamy za pomocą systemu kontroli ciężaru. Prośby dotyczące uzupełnienia brakujących części przyjmujemy za okazaniem winiety potwierdzającej kontrolę ciężaru.

Po przejechaniu około 1000 km należy ponownie dokręcić śruby i nakrętki odpowiednim momentem.

H A vonóhorog használata esetén a jármű gyártójának a megengedett maximális vontatott súlyra és a maximális függőleges gömbterhelésre vonatkozó előírásait kötelezően be kell tartani. Kérdezze meg gépjármű-kereskedőjét/helyi forgalmazóját, mennyi az Ön autója által maximálisan vontatható súly és ilyenkor a vonóhorogra vonatkozó előírásokat tilos túllépni.

A vonóhorog túlterhelése (vagyis az előírások megszegése) a gépjármű és/vagy a vonóhorog súlyos károsodásához vezethet.

Egy ilyen túlterhelés szélsőséges esetben a vontatott berendezést, tehát az utánfutó, lakókocsi vagy kerékpártartó elszabadulását eredményezheti. Ez pedig súlyos vagy halálos kimenetelű sérülést okozhat a vontató járműben tartózkodó személyeknek és/vagy a területen tartózkodó sétálóknak.

A Bosal nem vonható felelősségre a termék olyan esetleges hibáiért, amelyeket helytelen vagy nem rendeltetésszerű használat okozott (többek között túlterhelés), akár a felhasználó, akár olyan személy részéről, akiért a felhasználó felelősséggel tartozik (N.B.W. 185. Cikk 2. bek.).

A jármű gyártója által a vontatásra, és a függőleges terhelésre vonatkozóan közölt specifikációnak a jármű menettulajdonságai szempontjából döntő jelentősége van. A gépkocsijához kapcsolható utánfutó maximális súlyát illetően lapozza fel az autó felhasználói kézikönyvét, illetve típusengedélyét. A vontatószerkezetre megadott értékeket nem szabad túllépni.

A D-érték számításához használt képlet:

$$\frac{\text{Az utánfutó max. tömege (kg)} \times \text{a vontató jármű megengedett maximális tömege (kg)} \times 9,81}{\text{Az utánfutó max. tömege (kg)} + \text{a vontató jármű megengedett maximális tömege (kg)} \times 1000} = D \text{ (kN)}$$

A szabványosként meghatározott rögzítési pontoktól eltérni nem lehet.

A tartozékok hatósági jóváhagyására vonatkozó nemzeti irányelveket be kell tartani.

A jelen szerelési és üzemeltetési utasítást csatolni kell a jármű okmányaihoz.

Feladás után valamennyi termékünket súlyellenőrző rendszerrel állítjuk be. Hiányzó alkatrész esetén, csak a súlyellenőrző megtörténtét igazoló matrica ellenében áll módunkban eleget tenni a pótlásra vonatkozó kéréseknek.

A csavarokat és a csavaranyákat 1000 kilométerenként, újra kell húzni a megadott nyomatókértékekkel.

RU В случае пользования сцепным крюком производитель автомобиля обязан соблюдать предписания относительно допустимого максимального буксируемого веса и максимальной вертикальной нагрузки. Спросите у продавца Вашего автомобиля, какой максимальный вес допускается буксировать Вашим автомобилем, и имейте в виду, что необходимо строго соблюдать предписания относительно сцепного крюка.

Перегрузка сцепного крюка (то есть, нарушение предписания) может привести к серьезному повреждению автомобиля и/или сцепного крюка.

Такая перегрузка в крайнем случае может привести к отцеплению буксируемого устройства, то есть автоприцепа, дачи-прицепа или держателя велосипеда, что может причинить серьезное или смертельное телесное повреждение лицам, сидящим в буксирующем автомобиле и/или невинным людям, находящимся вблизи.

Bosal не принимает на себя ответственность за повреждения изделия, которые возникли в результате несоответственного пользования (между прочим, перегрузки) изделием со стороны покупателя или другого лица, за кого покупатель несет ответственность (N.B.W. Статья 185. абзац 2.).

Спецификация производителя автомобиля относительно буксирования и перпендикулярной нагрузки имеет решающее значение с точки зрения ходовых качеств. Если хотите узнать, автоприцеп какого максимального веса можно присоединить к Вашему автомобилю, прочтите пожалуйста Правила эксплуатации автомобиля или типовую лицензию. Запрещается превышать величины, обозначенные для автотягача.

Формула для вычисления величины D:

$$\frac{\text{Максимальный вес (в кг) автоприцепа} \times \text{Максимально допустимый вес (в кг) автотягача} \times 9,81}{\text{Максимальный вес (в кг) автоприцепа} + \text{Максимально допустимый вес (в кг) автотягача} \times 1000} = D \text{ (кН)}$$

Необходимо соблюдать стандартные фиксирующие точки.

Необходимо соблюдать государственные директивы относительно ведомственного утверждения аксессуаров.

Настоящая инструкция по эксплуатации прилагается к документам автомобиля.

После опрвления все наши изделия регулируются системой по проверке веса. В случае недостачи какого-либо компонента мы имеем возможность восполнить его только при наличии матрицы, удостоверяющей проверку веса.

После каждых 1000 проездных километров болты и гайки необходимо затянуть с соответствующим моментом.

(CZ) 029-421 Návod k montáži:

1. Podle příloženého seznamu zkontrolovat jednotlivé součásti tažného zařízení. Pokud je to nezbytné, odstranit ze styčných bodů v zavazadlovém prostoru ochranný prostředek.
2. Odmontujte zadní světla, nárazník a nárazníkovou výztuž (tu už v budoucnu nebudete potřebovat).
3. Nalokujte místo nosníku nárazníkové výztuže.
4. Boční strany tažného háku (1) vsuňte do výběžků podvozku, a potom je volně připevňte v bodech s označením „a“, pomocí příložených spojovacích součástí, na základě výkresu.
5. Tažné zařízení nastavte do středové polohy a fixně dotáhněte všechny šrouby:
M10 (8.8) 46 Nm
6. **Ford Focus III HB 2011-**
Vyřežte nárazník podle příložené šablony (viz. obr. 3.), v souladu s typem vozidla.
7. Namontujte zpět všechny součástky, které byly během montáže odstraněny (s výjimkou nárazníkové výztuže).
8. Namontujte tažnou kouli (2), na pravé i na levé straně použijte distanční prvky (10) a desku držící zásuvku (3). Podle obr. 2. zvolte náležitou pozici odpovídající typu auta.
9. Fixně dotáhněte všechny šrouby:
M12 (8.8) 79 Nm
10. Po ujetí zhruba 1000 km dotáhnout všechny šrouby a matice na výše uvedené hodnoty točivého momentu.
11. Firma Bosal nenese zodpovědnost za jakoukoliv závadu na výrobku způsobenou nesprávným zacházením na straně uživatele nebo osoby za kterou je zodpovědný.
12. Montáž tažného zařízení smí být vykonaná jen v odborné dílně.

(D) 029-421 Anbauanweisung:

1. Die Anhängavorrichtung auspacken und die Befestigungsteile auf Vollständigkeit überprüfen. Im Bereich der Befestigungspunkte den Unterbodenschutz entfernen.
2. Die Rücklichter abmontieren, dann ebenso den Stoßdämpfer und die Stoßdämpfereinlage (diese wird in Zukunft nicht mehr benötigt).
3. Die Stelle der Auflagefläche der Stoßdämpfereinlage markieren.
4. Die Seiten des Schlepphakenkörpers (1) in die Fahrgestellaufsätze schieben, danach an den Punkten „a“ mit den mitgelieferten Verbindungselementen laut Zeichnung lose befestigen.
5. Den Schlepphaken in der Mitte ausrichten, dann alle Schrauben festziehen:
M10 (8.8) 46 Nm
6. **Ford Focus III HB 2011-**
Die Stossstange entsprechend der beigelegten Schablone ausschneiden (siehe: Zeichnung 3), dem Autotyp entsprechend
7. Alle vorher entfernten Teile wieder an das Auto zurückmontieren (mit Ausnahme der Stoßdämpfereinlage).
8. Die Schleppkugel (2) montieren, an der linken und rechten Seite den Distanzhalter (10) und die Steckplatte (3) verwenden. Die dem Autotyp entsprechende Position nach Zeichnung 2 auswählen.
9. Schrauben festziehen:
M12 (8.8) 79 Nm
10. Nach ca. 1000 km die Bolzenverbindungen, wie angegeben, nachziehen.
11. Für einen Mangel am Produkt, der durch den Fahrzeughalter oder eine andere Person aufgrund unsachgemäßer Benutzung verursacht wurde, übernimmt Bosal keine Haftung. (art. 185 lid 2 N.B.W.)
12. Die Montierung des Schlepphakens darf ausschließlich durch eine Fachwerkstatt durchgeführt werden.

(DK) 029-421 Montagevejledning:

1. Fjern de dele og monteringsmaterialer, der sidder på trækroggen. Eventuelt kit på fastgørelsespunkterne fjernes.
2. Afmonter baglygteenhederne, kofangeren og inderkofangeren (der bliver ikke brug for inderkofangeren fremover).
3. Mal inderkofangerens tidligere plads.
4. Sæt trækroggen (1) løs på plads i punkterne „a“ vha. vedlagte beslag i flg. tegning.
5. Juster trækroggen i midten og efterspænd alle bolte:
M10 (8.8) 46 Nm
6. **Ford Focus III HB 2011-**
Skær kofangeren ud ifølge det medfølgende skabelon (se figur 3) efter bilens type.
7. Sæt alle dele på plads igen (undtagen inderkofangeren).
8. Monter trækbuglen (2), brug afstandsørret (10) og stikdåsepladen (3) på højre og venstre side. Vælg positionen, der passer til Deres biltype ifølge figur 2.
9. Efterspænd alle bolte:
M12 (8.8) 79 Nm
10. Det er nødvendigt at efterspænde møtrikkerne efter ca. 1000 km.
11. Bosal kan ikke gøres ansvarlig for mangler ved produktet, der er opstået som følge af skyld eller ukyndig anvendelse af brugeren eller en person, som han er ansvarlig for (§ 185, stk. 2 N.B.W. (hollandsk privatret)).
12. Vi anbefaler, at montering udføres af specialværksted

(E) 029-421 Instrucciones de montaje:

1. Sacar las piezas y el material de sujeción incluidos en el gancho de remolque. Si procede, retirar el pegamento existente en los puntos de sujeción.
2. Desmante las lámparas posteriores, después el parachoques y el parachoques interior (a este ya no lo vamos a necesitar más).
3. Pinte el lugar de sostén del parachoques interior.
4. Deslize los costados del gancho de remolque (1) en la prolongación del chasis, después fijelo con laxitud en los puntos „a“, con los elementos de enlace adjuntos, según muestra la figura.
5. Ajuste a la posición central al gancho de remolque, después fije bien todos los tornillos:
M10 (8.8) 46 Nm
6. **Ford Focus III HB 2011-**
Recorte el parachoques en base del patrón de recorte adjunto (ver figura: 3.), de acuerdo al tipo de auto.
7. Vuelva a montar todos los accesorios que quitó (excepto el parachoques interior).
8. Monte la bola de remolque (2), utilice el separador (10) en la parte derecha e izquierda, y la lámina de soporte del enchufe (3). En base de la figura 2 escoja la posición adecuada según el tipo de auto.
9. Después fije bien todos los tornillos:
M12 (8.8) 79 Nm
10. Cada 1000 km de uso es necesario comprobar las conexiones del perno (según los pares de apriete dados).
11. Bosal no asume responsabilidad de ningún tipo por defectos en el producto causados por o debidos a un uso imprudente, tanto por parte del usuario como de cualquier persona bajo su responsabilidad (art. 185, párrafo 2 N.B.W. (Código Civil Holandés)).
12. El montaje del gancho remolque puede ser efectuado solo por oficina profesional.

(F) 029-421 Description du montage:

1. Séparer les différents éléments d'attelage. Enlever le mastic de protection autour des points de fixation.
2. Démonter les lampes arrières puis le pare-chocs et la pièce intercalée du pare-chocs (elle ne sera plus nécessaire).
3. Peindre la place de la patte de la pièce intercalée du pare-chocs.
4. Glisser les côtés de l'attelage (1) dans les prolongements du châssis, et fixer-les lâchement aux points „a” par les éléments de jonction fournis selon le dessin.
5. Ajuster l'attelage en position centrale et serrer toutes les vis fixes:
M10 (8.8) 46 Nm
6. **Ford Focus III HB 2011-**
Découper le pare-chocs selon le gabarit de découpe fourni (voire figures 3) d'une façon appropriée au type de la voiture.
7. Remonter toutes les pièces enlevées sur la voiture (à l'exception de la pièce intercalée du pare-chocs).
8. Monter le corps de l'attelage(2), utiliser la pièce de distance (10) aux côtés droit et gauche et la plaque supportant la prise (3). Sélectionner la position conforme au type de la voiture selon figure 2.
9. Serrer toutes les vis fixes:
M12 (8.8) 79 Nm
10. Il est conseillé de vérifier le serrage de toute la boulonnerie après 1000 Km de traction.
11. Bosal décline toute responsabilité concernant des défauts éventuels de cet attelage qui seraient causés par une mauvaise utilisation. Seul l'utilisateur est responsable.
12. Le crochet de remorquage ne peut être monté que par un garage spécialisé.

(SF) 029-421 Asennusohjeet:

1. Pura vetokoukku pakka us ja tarkista listasta, että kaikki asennuksessa tarvittavat osat löytyvät. Jos tarpeellista poista alustansuojaus kiinnityskohdista.
2. Irrota takavalot, sekä puskuri ja sisäpuskuri (tätä ei tästedes tarvita).
3. Maalaa sisäpuskurin pohjan paikka.
4. Liu'uta vetokoukun (1) sivut aluskehyksen kielekkeisiin ja kiinnitä ne löysästi oheisilla sitomaelementeillä kuvan mukaisesti pisteistä „a”.
5. Aseta vetokoukku keskiasentoon ja kiristä kaikki ruuvit:
M10 (8.8) 46 Nm
6. **Ford Focus III HB 2011-**
Leikkaa puskuri oheisen kaavan mukaan (kts: kuvat 3.), auton mallin mukaisesti.
7. Asenna kaikki irrotetut osat takaisin autoon (paitsi sisäpuskuria)
8. Asenna vetokuula (2), käytä välipidikkeet (10) ja pistokkeenpitolevy (3) oikealla ja vasemmalli puolella. Valitse auton tyyppiin sopiva asema kuva 2:n mukaisesti.
9. Kiristä kaikki ruuvit:
M12 (8.8) 79 Nm
10. Tuhannen kilometrin jälkeen kiristys tarkistettava.
11. Bosalia ei voida pitää vastuullisena aine- tai henkilövahingoista, jotka johtuvat väärästä asennuksesta tai väärästä käytöstä (artikla 185 kohta 2 NBW).
12. Vetokoukun saa asentaa vain ammattihoitopaja.

(GB) 029-421 Fitting instructions:

1. Unpack the towing bracket and check its contents against the parts list. If necessary, remove the underseal from around the fitting points of the luggage compartment / frame members.
2. Dismount the rear lights, and then the bumper and the inside bumper (it will no longer be used).
3. Paint the place of the support of the inside bumper.
4. Slide the sides of the drag hook (1) into the undercarriage extensions then loosely fix it at positions „a” with the attached bonding units according to the drawing.
5. Adjust the towing hook into mid-position, and then tighten all the screws:
M10 (8.8) 46 Nm
6. **Ford Focus III HB 2011-**
Cut out the bumper in accordance with the attached cut-out template (see Figure 3) as per the model of the car.
7. Remount all the removed parts onto the car (except for the inside bumper).
8. Mount the towing ball (2), use the spacer (10) in the right- and left sides and the socket plate (3). Choose the position corresponding to the car model in accordance with Figure 2.
9. Tighten all the screws:
M12 (8.8) 79 Nm
10. After about 1000 km use, re-tighten the bolts and nuts to the specified torque.
11. Bosal cannot be held responsible for any defects in the product caused by fault or by any injudicious use whatever of the user or a person he is liable for. (sect. 185. art. 2 N.B.W.)
12. Only specialised services are authorised to install drawhooks.

(H) 029-421 Szerelési utasítás:

1. Csomagolja ki a vonóhorgot és a tartozékokat, majd vizsgálja át minden darabját. Ha szükséges, a rögzítő pontok területén a védőragasztót távolítsa el.
2. Szerelje le a hátsó lámpákat, majd a lökhárítót és a lökhárító betétet (erre a továbbiakban nem lesz szükség).
3. Fesse le a lökhárítóbetét talpának a helyét.
4. Csúsztassa a vonóhorog (1) oldalait az alváznyúlványokba, majd lazán rögzítse az „a” pontokon, a mellékelt kötélemekkel, a rajz alapján.
5. Igazítsa középhelyzetbe a vonóhorgot, majd húzza fixre az összes csavart:
M10 (8.8) 46 Nm
6. **Ford Focus III HB 2011-**
Vágja ki a lökhárítót a mellékelt kivágó sablon alapján (lásd.: 3. ábra), az autó típusának megfelelően.
7. Szereljen vissza minden eltávolított alkatrészt az autóra (kivéve a lökhárítóbetétet).
8. Szerelje fel a vonógömböt (2), használja a jobb és bal oldalon a távtartót (10), és a dugaljartó lemezt (3). Válassza ki az autótípusnak megfelelő pozíciót a 2. ábra alapján.
9. Húzza fixre az összes csavart:
M12 (8.8) 79 Nm
10. Körülbelül 1000 vontatott kilométer után a vonóhorog rögzítő csavarjainak feszességét ellenőrizni kell, és szükség esetén utánhúzni a megfelelő nyomatékkal.
11. A Bosal garanciát vállal, kivéve a nem rendeltetés szerinti használatból adódó hibákért. (art. 185 lid 2 N.B.W)
12. A vonóhorog felszerelését kizárólag szakműhely végezheti.

(I) 029-421 Istruzioni di montaggio:

1. Aprire l'imballaggio della struttura di traino e controllare il contenuto a fronte dell'elenco componenti. Se necessario, rimuovere il mastice di protezione intorno ai punti di fissaggio.
2. Smontare le luci posteriori, poi il paraurti e l'inserito del paraurti (di questo in seguito non vi sarà più bisogno).
3. Dipingere il punto dell'attacco dell'inserito del paraurti.
4. Infilare i lati del gancio di traino **(1)** nei lembi del telaio e fissarli leggermente sui punti „a” utilizzando i bulloni a corredo e secondo disegno.
5. Regolare il gancio di traino in posizione centrale, poi stringere tutti i bulloni:
M10 (8.8) 46 Nm
6. **Ford Focus III HB 2011-**
Ritagliare il paraurti in base alla sagoma di ritaglio inclusa (vedi figura 3), conformemente al modello del veicolo.
7. Rimontare tutti i pezzi dell'automobile rimossi (tranne l'inserito del paraurti).
8. Montare la sfera di traino **(2)**, utilizzare il supporto distanziatore sul lato destro e sinistro **(10)** e la piastra della pressa **(3)**. Scegliere la posizione adatta al tipo di automobile in base alla **figura 2**.
9. Stringere tutti i bulloni:
M12 (8.8) 79 Nm
10. Verificare il serraggio di tutti i bulloni dopo i primi 1000 Km. di traino.
11. La Bosal declina ogni responsabilità per errato o imperfetto montaggio del dispositivo di traino, come pure per uso errato o improprio dello stesso.
12. L'installazione del gancio di traino deve essere effettuata esclusivamente da tecnici specializzati.

(N) 029-421 Monteringsveiledning:

1. Fjern vedlagte deler og festemateriell fra tilhengerfestet. Fjern eventuelt kitt som måtte befinne seg på festepunktene.
2. Demonter de bakre lampene, støtfangeren og støtfangerinnlegget (det siste trenger du ikke lenger).
3. Merk plassen for undersiden av støtfangerinnlegget.
4. Skyv inn tilhengerfestets **(1)** sider inn i understellsforlengelsene, og fiker den løst ved punktene „a”, ved hjelp av de vedlagte forbindelseselementene og i henhold til bildet
5. Sett tilhengerfestet i riktig stilling i midten og trekk alle boltene godt til:
M10 (8.8) 46 Nm
6. **Ford Focus III HB 2011-**
Lag en utsparing i støtfangeren ved hjelp av den vedlagte sjablongen (se bilde 3) i henhold til biltypen.
7. Sett alle demonterte delene tilbake på plass igjen (unntatt støtfangerinnlegget).
8. Monter kuledelen **(2)**, bruk avstandsholder **(10)** både på den venstre og høyre siden. Monter kontaktholderen **(3)**. Velg posisjonen tipassende biltypen i henhold til **bilde 2**.
9. Trekk alle boltene godt til:
M12 (8.8) 79 Nm
10. Det er nødvendig å etterstramme boltforbindelsene etter ca. 1000 km (i henhold til de oppgitte tilstrammingsmomentene).
11. Bosal kan ikke stilles ansvarlig for noen mangel ved produktet som kan forårsakes av skjædesløs eller ukynlig bruk. Ansvar er brukerens eget (paragraf 185. ledd 2 i den nederlandske sivilrettslige lovboken).
12. Monteringen av tilhengerfestet skal alltid utføres på fagverksted.

(NL) 029-421 Montagehandleiding:

1. Meegeleverde onderdelen en bevestigingsmaterialen van de trekhaak verwijderen. Eventueel aanwezige kit ter plaatse van de bevestigingspunten verwijderen.
2. Demonteer de achterlampen, de bumper en de binnenbumper (deze is verder niet meer nodig).
3. Markeer de plaats van de voet van de binnenbumper.
4. Schuif de zijkanen van de trekhaak **(1)** in de chassisbalken, bevestig de punten „a” handvast, met behulp van de meegeleverde bevestigingsmaterialen, volgens de tekening
5. Zet de trekhaak in het midden en trek alle bouten aan:
M10 (8.8) 46 Nm
6. **Ford Focus III HB 2011-**
Verwijder de bumper aan de hand van de bijgevoegde uitsnijdsjabloon (zie afbeelding 3), afhankelijk van het type auto.
7. Monteer alle verwijderde onderdelen opnieuw (behalve de binnenbumper)
8. Monteer de trek kogel **(2)**, gebruik aan de rechter en linker kant de afstandhouder **(10)** en de stekkerplaat **(3)**. Kies de juiste positie afhankelijk van het type auto aan de hand van **afbeelding 2**.
9. Trek alle bouten aan:
M12 (8.8) 79 Nm
10. Het is noodzakelijk om na ca. 1000 km gebruik de boutverbindingen na te trekken (volgens gegeven aanhaalmomenten).
11. Bosal kan niet aansprakelijk worden gesteld voor enig gebrek in het produkt zoals veroorzaakt door de schuld of door welk onoordeelkundig gebruik ook van de gebruiker of een persoon voor wie hij aansprakelijk is (art. 185. lid 2 N.B.W.).
12. De montage van de trekhaak mag uitsluitend door een erkende garage uitgevoerd worden.

(PL) 029-421 Instrukcja montażu:

1. Należy rozpakować hak holowniczy i akcesoria i dokładnie sprawdzić każdą część. W okolicy punktów umocowania należy usunąć taśmę ochronną.
2. Należy zdemontować tylne lampy a następnie zderzak i wkładkę zderzaka (nie będzie ona już potrzebna).
3. Miejsce stopki zderzaka należy zamalować.
4. Należy wsunąć boki haka holowniczego **(1)** w wysięgniki podwozia, a następnie zamocować w punktach „a” na podstawie rysunku, za pomocą elementów mocujących załączonych do zestawu.
5. hak holowniczy należy ustawić w pozycji środkowej i dokręcić wszystkie śruby:
M10 (8.8) 46 Nm
6. **Ford Focus III HB 2011-**
Na zderzaku należy wykonać wycięcie na podstawie załączonego szablonu (zobacz rys.3.), odpowiednio do typu samochodu.
7. Wszystkie usunięte części (z wyjątkiem wkładki zderzaka) należy zamontować z powrotem.
8. Należy zamontować zaczep kulisty **(2)** stosując z prawej i lewej strony elementy dystansowe **(10)**, oraz płytę z gniazdem wtykowym **(3)**. Należy wybrać pozycję odpowiednią do typu samochodu na podstawie **rysunku nr 2**.
9. Dokręcić wszystkie śruby:
M12 (8.8) 79 Nm
10. Po zamontowaniu haka holowniczego i przebiegu około 1000 km należy sprawdzić wszystkie śruby mocujące i w razie potrzeby dokręcić odpowiednim momentem.
11. Bosal zapewnia gwarancję, za wyjątkiem uszkodzeń powstałych w wyniku nieprawidłowego użytkowania. (art.185 lid N.B.W.)
12. Montaż haka holowniczego może wykonać wyłącznie serwis autoryzowany.

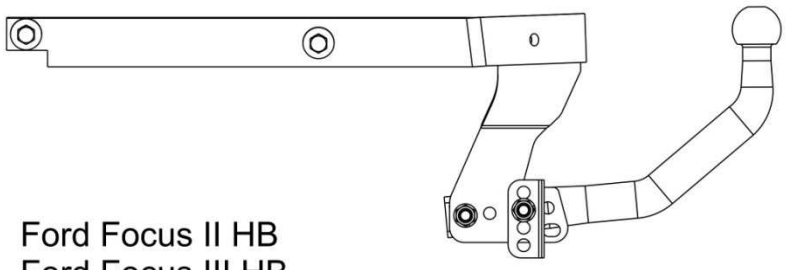
(RU) 029-421 Указания по монтажу:

1. Распакуйте фаркоп и его принадлежности, а затем проверьте каждую деталь. Если нужно, то в точках фиксации удалите защитную наклейку.
2. Демонтируйте задние фары, бампер и вкладыш бампера (в дальнейшем они не понадобятся).
3. Покрасьте место пяты вкладыша бампера.
4. Вдвиньте стороны фаркопа **(1)** к выступам шасси, после этого слегка прикрепите в точках „а” с помощью приложенных крепежных элементов, на основе рисунка.
5. Установите фаркоп по центру, после этого затяните все винты до упора:
M10 (8.8) 46 Nm
6. **Ford Focus III HB 2011-**
Вырежьте бампер согласно приложенному шаблону вырезания (См. Рис. 3), соответственно типу автомобиля.
7. Установите обратно все снятые компоненты на машину (за исключением вкладыша фаркопа).
8. Установите тяговой шарик **(2)**, как на правой, так и на левой стороне используйте дистанционную часть **(10)**, а также пластину, держащую штепсель **(3)**. На основании рисунка **2** выберите позицию, наиболее соответствующую типу автомобиля.
9. После этого затяните все винты до упора:
M12 (8.8) 79 Nm
10. После пробега около 1000 км с использованием фаркопа нужно проверить затяжку всех винтов крепления фаркопа и, при необходимости, затянуть их установленным моментом затяжки.
11. Bosal даёт гарантию на фаркоп, кроме случаев, когда фаркоп использовали не по назначению (art. 185 lld 2 N.B.W).
12. Монтаж тягового крюка (фаркопа) разрешается производить исключительно специалистами и сервисами.

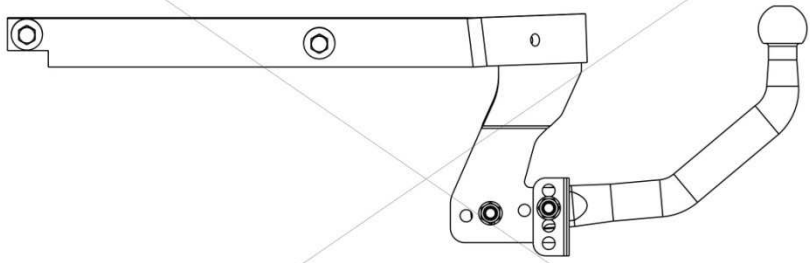
(S) 029-421 Monteringsinstruktion:

1. Packa upp monteringssetsen och kontrollera innehållet mot detaljbeskrivning. Om det behövs tag bort underredsmassa runt monteringspunkterna i bagageutrymmet och under bilen.
2. Montera av baklyktorna, sedan montera av stötfångaren, samt inlägget av stötfångaren (detta kommer ej att användas mer).
3. Måla stället, där stödet av stötfångarens inlägget fanns.
4. Sticka in sidorna av dragkrokens kroppen **(1)** i utsprångarna av underredet, och sätta den fast – endast lösligt - vid punkterna „a”, med hjälp av de bifogade bindelementerna, enligt teckningarna.
5. Placera dragkroken i mellersta position, sedan skruva fast samtliga skruvarna:
M10 (8.8) 46 Nm
6. **Ford Focus III HB 2011-**
Klippa ut stötfångaren, med hjälp av dom bifogade klipp-schablonen (se: teckningar 3.), motsvarande typen av fordonet.
7. Montera tillbaka på fordonet samtliga beståndsdelar, som hade tagits bort (förutom inlägget av stötfångaren).
8. Montera dragkulan **(2)**, använda avståndsbehållaren **(10)**, samt skivan, som behåller avläggaren **(3)**, vid den högra och den vänstra sidan. Välja ut positionen, som motsvarar fordonets typen, enligt **teckningen**.
9. Sedan skruva fast samtliga skruvarna:
M12 (8.8) 79 Nm
10. Det är nödvändigt att dra åt bultarna igen efter ungefär 1000 km körning (enligt angivna momentangivelser).
11. Bosal kan inte ställas till ansvar för fel på produkten som orsakats av användaren eller genom omdömeslöst bruk av produkten av användaren eller en person som han bär ansvar för (art. 185, paragraf 2 i den nederländska civilrättsbalken).
12. Monteringen av dragkroken får utföras endast av fackverkstad.

2.

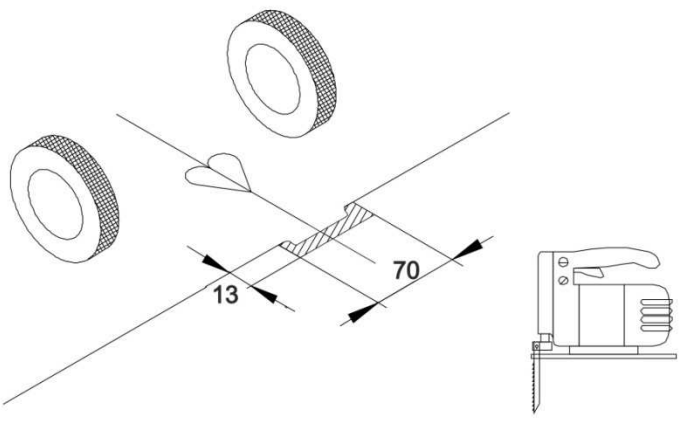


Ford Focus II HB
Ford Focus III HB
Ford C-Max
Ford Grand C-Max
Ford Focus II Cabrio



3 a.

Only Ford Focus III HB



3 a.

ECONETIC

