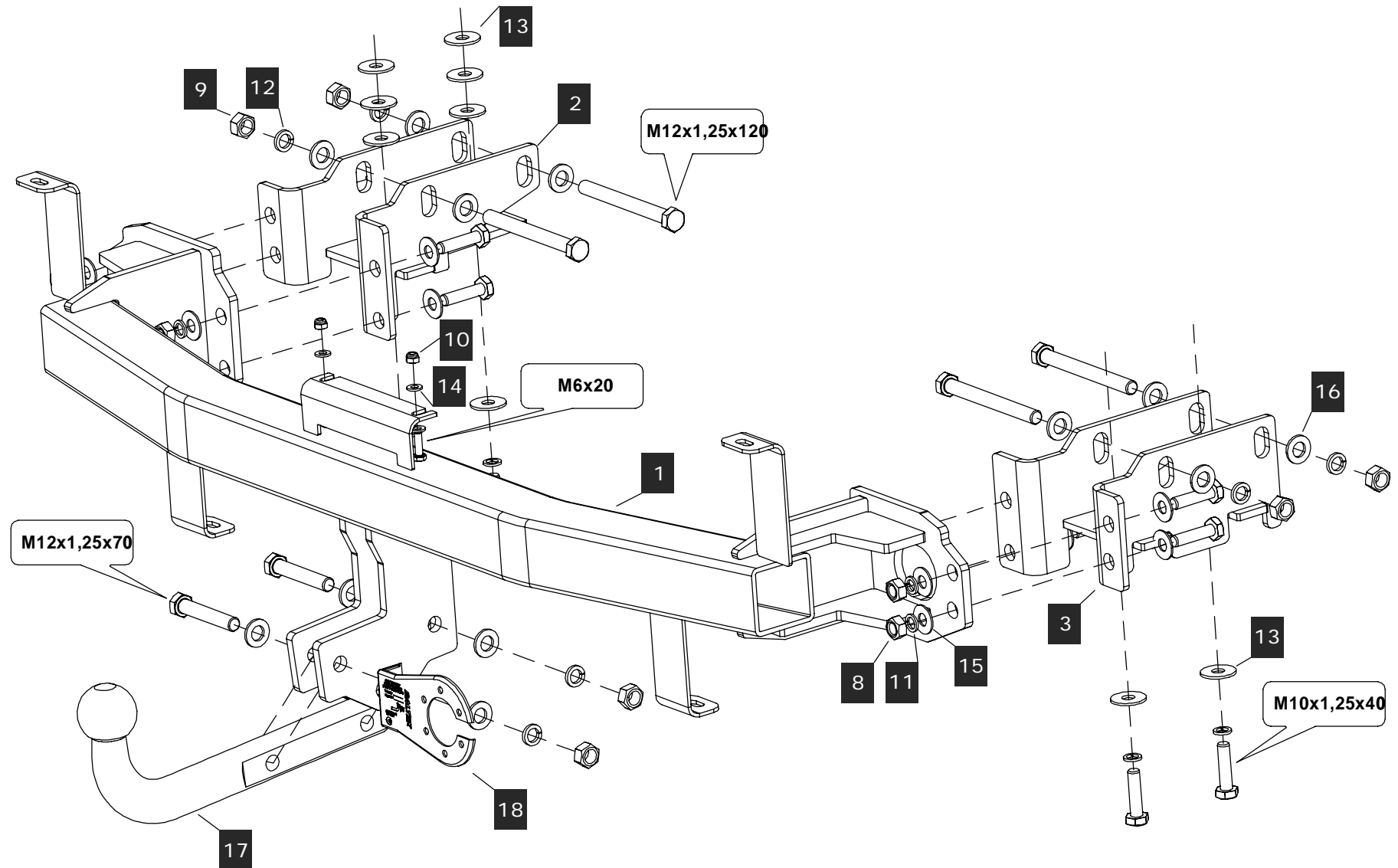


ИНСТРУКЦИЯ ПО УСТАНОВКЕ

1. Снять задний бампер, снять глушитель с резинок.
2. Снять усилитель заднего бампера.
3. Установить штангу ТСУ поз. 1.
4. Установить кронштейны поз. 2. и поз. 3 с помощью крепежа поз. 5,7,8,9,11-13,15,16. Левый кронштейн поз. 2 установить через шайбы поз. 13 для компенсации разной высоты лонжеронов.
5. Выполнить подрезку бампера по разметке.
6. Установить крюк.
7. Произвести обтяжку болтов ТСУ.
8. Установить бампер.
9. Подключить электрику.

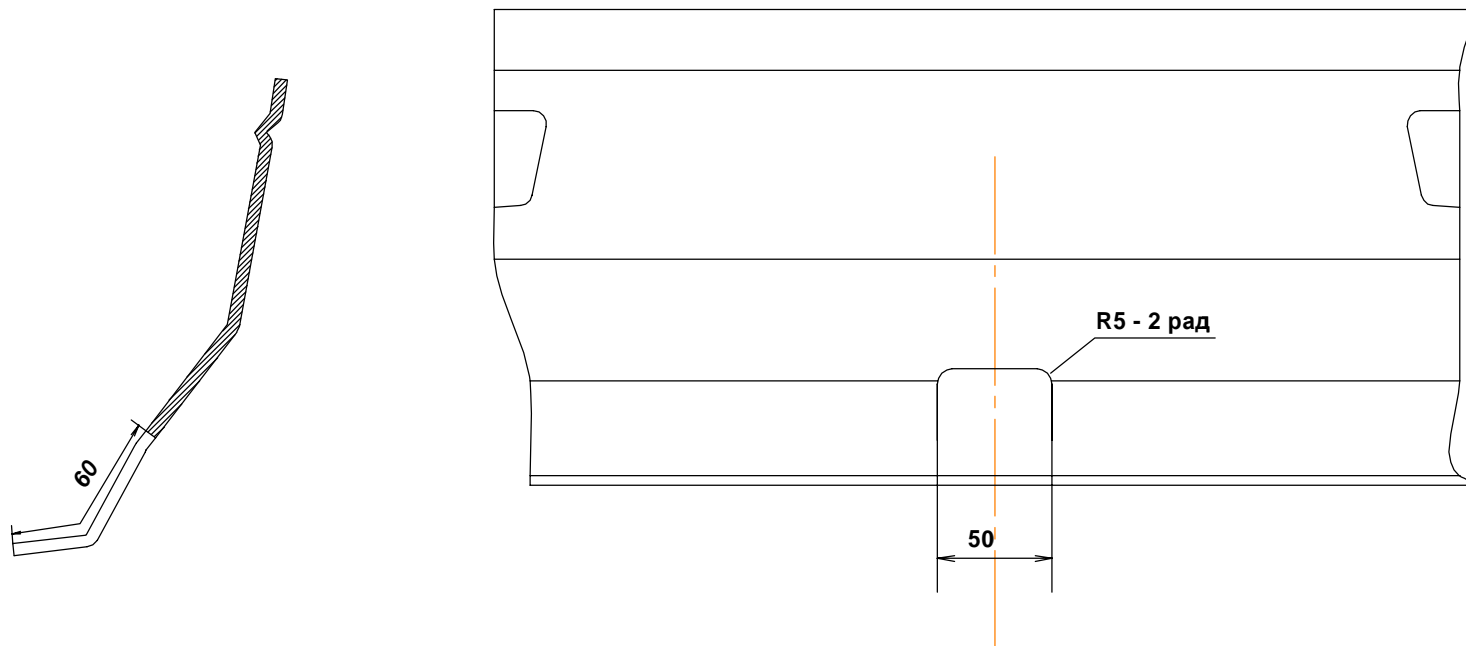
СПИСОК ДЕТАЛЕЙ

1	1	Штанга		
2	1	Кронштейн левый		
3	1	Кронштейн правый		
4	2	Болт М6х20		DIN 933
5	12	Болт М10х1,25х40		DIN 960
6	2	Болт М12х1,25х70		DIN 960
7	4	Болт М12х1.25х120		DIN 960
8	8	Гайка М10х1,25		DIN 934
9	6	Гайка М12х1,25		DIN 934
10	2	Гайка М6 с/к		DIN 985
11	12	Шайба 10 Г		DIN 127
12	6	Шайба 12 Г		DIN 127
13	10	Шайба 10 увел		DIN 9021
14	4	Шайба 6		DIN 125 A
15	16	Шайба 10		DIN 125 A
16	12	Шайба 12		DIN 125 A
17	1	Крюк		Y-12.020
18	1	Подрозетник		PZ-01



Диаметр резьбы	M6x1.0	M8x1.25	M10x1.5	M12x1.75	M16x2
Момент затяжки	9.8 Нм	24.0 Нм	47.0 Нм	81.0 Нм	215 Нм

Подрезка бампера:



НАЗНАЧЕНИЕ:

Тягово-сцепное устройство (далее ТСУ) предназначено для шарнирной сцепки легковых автомобилей с буксировочным прицепом. Технические характеристики ТСУ соответствуют требованиям ГОСТ 28248-89, ОСТ 37.001.299-93, ТУ 4591-001-64264699-2012. ТСУ обеспечивает сцепку легкового автомобиля с прицепами различных марок.

ЭКСПЛУАТАЦИЯ, ТО, ТРЕБОВАНИЯ БЕЗОПАСНОСТИ:

Не допускается буксировка прицепов со скоростью более 80 км/час. Техническое обслуживание ТСУ заключается в периодическом осмотре, подтяжке болтовых соединений, смазке сцепного шара любой консистентной смазкой непосредственно перед зацеплением прицепа.

Рекомендуется использовать прилагаемый колпачок для защиты сцепного шара без зацепленного прицепа.

Регламентные работы выполнять по единым регламентам автомобиля. Подтяжку болтовых соединений и проверку геометрии сцепного шара ТСУ проводить при техническом обслуживании автомобиля.

При установке и техническом обслуживании ТСУ необходимо соблюдать требования техники безопасности для соответствующих работ.

ГАРАНТИЙНЫЕ ОБЯЗАТЕЛЬСТВА:

ООО "БАЛТЕКС" гарантирует безотказную работу ТСУ в течение 12 месяцев со дня продажи в торговой сети, при условии его эксплуатации в полном соответствии с настоящим руководством.

Предприятие не несет ответственности за безопасность и надежность работы ТСУ при внесении потребителем изменений в его конструкцию.

Рассмотрение претензий к продукции производится при наличии отметки о продаже, заверенной штампом организации, продавшей ТСУ, и подписью продавца.

Наклейку с серийным номером ТСУ и паспорт предприятия-изготовителя сохранять до окончания гарантийного срока.

СВИДЕТЕЛЬСТВО О ПРИЕМКЕ:**СВИДЕТЕЛЬСТВО О ПРОДАЖЕ:**

Продано _____
(наименование торговой организации, адрес)

Дата продажи _____ Подпись _____

Штамп организации, продавшей ТСУ