

Производитель гарантирует, что данное изделие по используемым материалам, применяемой технологии производства и другим показателям соответствует образцам, прошедшим испытания на прочность и отвечает общим техническим требованиям по ОСТ 37.001.299-93. Во избежание возможных ошибок, перед установкой внимательно ознакомьтесь с инструкцией по монтажу и возможностью применения данного ТСУ к Вашему автомобилю.

ПОРЯДОК МОНТАЖА

- Установить тягово-цепное устройство (ТСУ) между кронштейнами крепления бампера.
- Вставить дистанционные втулки L=9мм в отверстия кронштейнов крепления бампера и закрепить ТСУ болтами M10x40.
- Прижать задний кронштейн ТСУ к днищу багажника автомобиля и через него сверлить 4 отверстия d10,5мм.
- С внутренней стороны багажника установить специальную планку и с помощью четырёх болтов M10x30 закрепить задний кронштейн ТСУ к машине.
- После этого необходимо все гайки подтянуть.
- Выполнить электромонтаж сигнализации согласно таблице.
- Установку ТСУ рекомендуется производить специалистами.

ЭЛЕКТРОМОНТАЖ

Контакт	Цвет провода на ТСУ	Место соединения
1	Желтый	Левый поворот
2		Свободный
3	Черный	Масса
4	Белый	Правый поворот
5		Свободный
6	Красный	Стоп-сигнал
7	Синий	Габарит

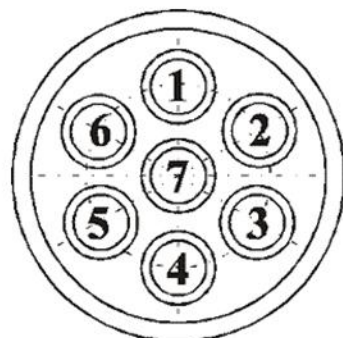
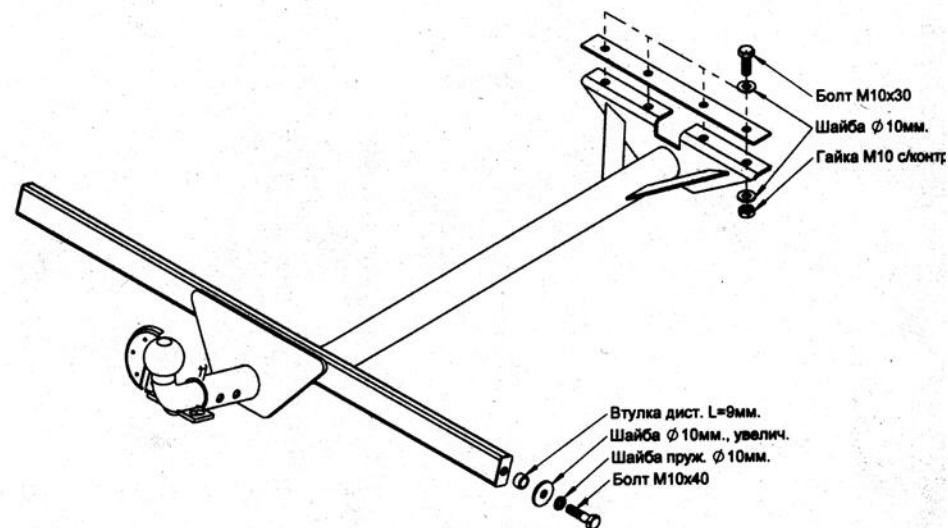


СХЕМА МОНТАЖА ТСУ



Комплектность изделия	
Балка ТСУ	1 шт.
Коробка упаковочная	1 шт.
Упаковка полиэтиленовая	1 шт.

Коробка упаковочная	
Саморезы	3 шт.
Болт M10x30	4 шт.
Болт M10x40	2 шт.
Гайка M 10 с/контр.	4 шт.
Шайба Ø10	8 шт.
Шайба Ø10 увел.	2 шт.
Шайба Ø10 пруж.	2 шт.
Втулка L= 9 мм	2 шт.
Планка	1 шт.
Защитный колпачок	1 шт.
Розетка	1 шт.
Жгут электропроводов 130 см	1 компл.
Инструкция по монтажу	1 шт.