



LADA 4x4 URBAN 2015-

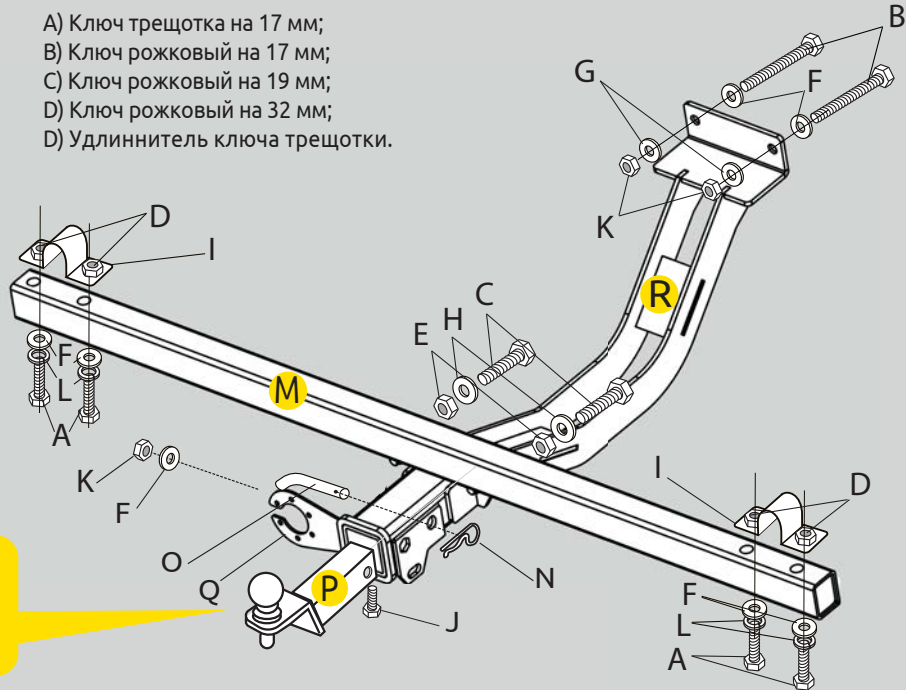
Тягово-сцепное устройство (ТСУ) съемный квадрат. Арт. 01211502

Комплектация

- A) Болт M10x60 – 4 шт.
- B) Болт M10x90 – 2 шт.
- C) Болт M12x45x1,25 с юбкой – 2 шт.
- D) Гайка M10 – 4 шт.
- E) Гайка M12x1,25 нейлон – 2 шт.
- F) Шайба M10 – 7 шт.
- G) Шайба увеличенная M10 – 2 шт.
- H) Шайба M12 – 2 шт.
- I) Скоба крепежная – 2 шт.
- J) Болт M10x20 – 1 шт.
- K) Гайка M10 нейлон – 3 шт.
- L) Шайба гроверная M10 – 4 шт.
- M) Поперечная балка – 1 шт.
- N) Шплинт – 1 шт.
- O) Палец для фаркопа гнутый – 1 шт.
- P) Съемный шар в сборе – 1 шт.
- Q) Кронштейн розетки – 1 шт.
- R) Кронштейн центральный – 1 шт.

Требуемые инструменты

- A) Ключ трещотка на 17 мм;
- B) Ключ рожковый на 17 мм;
- C) Ключ рожковый на 19 мм;
- D) Ключ рожковый на 32 мм;
- D) Удлинитель ключа трещотки.



Не предназначен для установки багажных платформ с креплением на шар



Требования к установке:

- Не устанавливать изделие на другую марку и модель автомобиля;
- Не устанавливать изделие в места не предусмотренные данной инструкцией;
- Не подвергать изделие сварочным работам;
- Выполнять установку изделия строго руководствуясь данной инструкцией по установке.

Требования к эксплуатации:

- Не вставать на изделие;
- Не использовать изделие в качестве опоры для домкрата;
- Не буксировать за изделие другое ТС;
- Каждые 5 000 км подтягивать соединительные элементы изделия.
- На неасфальтированном покрытии грузоподъемность сокращается в 2 раза а скорость не должна превышать 30 км/ч.

Изделие изготовлено из стали • Сцепка и расцепка прицепа к ТС возможна одним человеком, без применения специальных инструментов • Конструкция изделия обеспечивает выполнение сохранности характеристик и функционирование после замены изнашивающихся деталей. Изнашиваемые детали взаимозаменяемы • Ограничения на использование механического сцепного устройства и его элементов см. в данной инструкции • Усиление зоны крепления при установке изделия на ТС не требуется При установке изделия на автомобиль шаровый наконечник не ухудшает видимость и не закрывает задний номерной знак.

Габаритные размеры изделия: 1250x889x250 мм. Присоединительный размер: 1119 мм. Высота установки: 420 мм. Максимальные углы поворота при установке изделия на ТС составляют: - в горизонтальной плоскости - 78 град. - в вертикальной плоскости - 34 град. Пространственное положение шарового наконечника регламентировано ГОСТом Р 41.55-2005.

При установке изделия на ТС расстояние от центра шарового наконечника до вертикальной плоскости проходящей через наиболее удаленную назад крайнюю точку оборудования составляет 150 мм.

ООО «ПТ ГРУПП»

адрес: 445000, Самарская обл. г. Тольятти, ул. Вокзальная 102А, строение 1.

СВИДЕТЕЛЬСТВО О ПРИЕМКЕ

Дата выпуска Май 2019 Штамп ОТК



СВИДЕТЕЛЬСТВО О ПРОДАЖЕ

Дата продажи Штамп магазина

ШАГ 1. Установите скобы (поз. I) из комплекта поставки поверх кронштейнов бампера. Прикрутите поперечную балку (поз. M) с помощью болтов M10x60, через шайбы M10, гроверные шайбы M10 и плавающие гайки M10. Соединения не затягивать!



ШАГ 2. Для установки центрального кронштейна совместите отверстия кронштейна с отверстиями в ушках поперечной балки и соедините болтами M12x45x1,25 через шайбы M12 и самоконтрящиеся гайки M12x1,25.



ШАГ 3. Совместите отверстия в кронштейне с отверстиями в лонжероне и проденьте сквозь отверстия лонжерона болты M10x90. Закрепите всё с помощью самоконтрящихся гаек M10 через шайбы M10 увеличенные.



ШАГ 4. Затяните все резьбовые соединения.



ШАГ 5. Установите кронштейн крепления электрической розетки (поз. Q). Установите съемный шар в сборе и закрепите его пальцем гнутым с шплинтом. Зафиксируйте съемный шар винтом M10x20 снизу. Установка завершена.



Тип соединения: шаровый; Диаметр сцепного шара: 50 мм.; Масса комплекта ТСУ 01211502: 12 кг.

ТСУ	Артикул	D(кН)	S(кг)	T(кг)	C(кг)	A(кг)
LADA 4x4 URBAN	01211502	4,2	50	1610	300/600*	750

D = $(g \cdot T \cdot C) / (T + C)$ - горизонтальная сила, действующая между тягачом и прицепом; **S** - статическая вертикальная нагрузка на шар; **T** - технически допустимая максимальная масса тягача; **C** - допустимая масса прицепа по данным автопроизводителя (*для прицепа оборудованного тормозами); **A** - максимальная масса прицепа по данным производителя ТСУ.

Тягово-сцепное устройство (Lada 4x4 URBAN) предназначено для сцепки легкового автомобиля с буксируемым прицепом полной массой до 750 кг. Скорость автопоезда не должна превышать 80 км/ч. Рекомендуемая заводом-производителем масса прицепа 300/600 кг* (*для прицепа, оборудованного тормозами)

Правила возврата товара:

Возврат товара надлежащего качества.

Покупатель имеет право отказаться от товара надлежащего качества: до момента получения товара в любой момент или в течении 7 дней с момента получения товара. Возврат товара возможен только при одновременном соблюдении Покупателем следующих условий: сохранение товарного вида, бирок, пломб, этикеток и т.д., сохранение потребительских свойств товара, товар не находился в употреблении, наличие документов, подтверждающих факт приобретения товара. Для возврата товара надлежащего качества, Покупатель в установленные сроки должен направить Продавцу требование о возврате товара с приложением самого товара и документов. Такое требование и товар должны быть доставлены Продавцу по его адресу. Если товар будет доставлен с повреждениями, Продавец имеет право не принимать товар и не возвращать деньги. В этом случае претензии Покупатель должен предъявлять транспортной компании, повредившей товар в процессе доставки. Возврат денежных средств (при условии соблюдения Покупателем требований закона о возврате товара) осуществляется в течении 10 банковских дней с момента получения Продавцом соответствующего требования. Возврату подлежат сумма, уплаченная Покупателем за товар, за исключением расходов на возврат товара.

Возврат товара ненадлежащего качества.

Покупатель ОБЯЗАН в момент получения товара вскрыть упаковку и проверить товар на наличие внешних дефектов. В случае обнаружения таковых, должен быть составлен АКТ в двух экземплярах (в котором перечислены ВСЕ недостатки) подписанный представителем Транспортной компании (Доставщика) и Покупателем. Без данного АКТА претензии по дефектам, которые могут быть обнаружены простым визуальным осмотром, не принимаются. Покупатель, обнаруживший брак в товаре по своему усмотрению может потребовать: замены товара на аналогичный или на другой товар с перерасчетом цены, уменьшить стоимость товара соразмерно недостаткам, устранить недостатки (возместить расходы на такое устранение), вернуть товар продавцу с возвратом уплаченных денежных средств. Адрес для предъявления претензий: Самарская обл., г. Тольятти, ул. Вокзальная 102-а. Все претензии принимаются исключительно в письменном виде.

телефон технической службы поддержки

8 (800) 555 20 90

(звонок по России бесплатный)

www.ptuning.ru

ООО «ПТ ГРУПП»

адрес: г. Тольятти, ул. Вокзальная 102А.