



LADA  
Largus 2012-

Тягово-сцепное устройство  
(ТСУ) съемный квадрат. Арт. 01301501

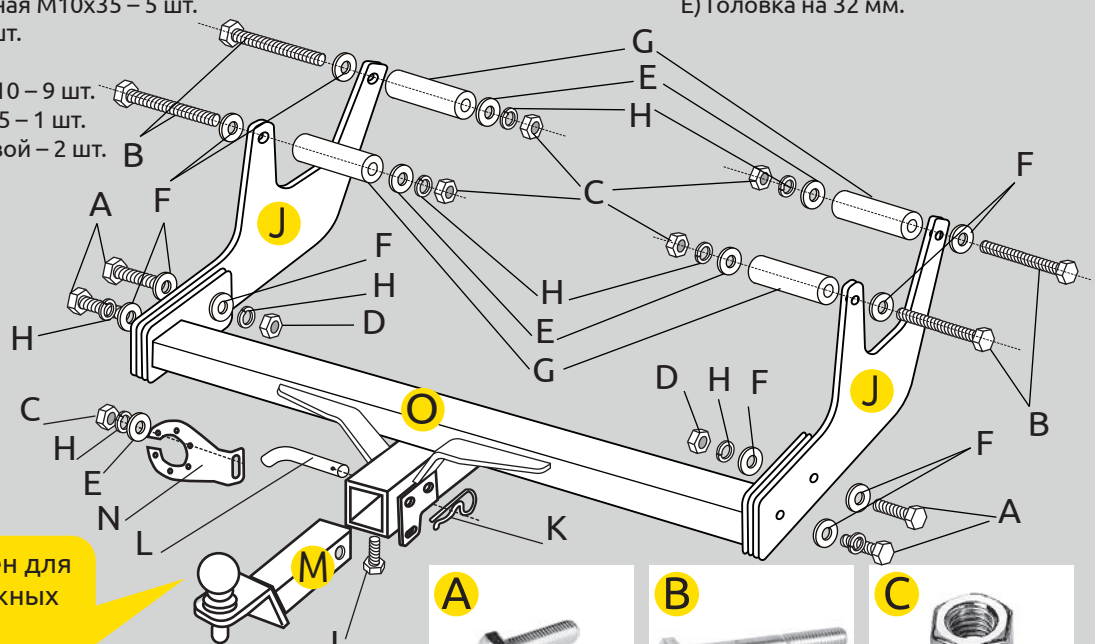
Комплектация

- A) Болт М10х40х1,25 – 4 шт.
- B) Болт М10х100 – 4 шт.
- C) Гайка М10 – 5 шт.
- D) Гайка М10х1,25 – 2 шт.
- E) Шайба увеличенная М10х35 – 5 шт.
- F) Шайба М10 – 10 шт.
- G) Втулка – 4 шт.
- H) Шайба гровер М10 – 9 шт.
- I) Болт М10х20х1,25 – 1 шт.
- J) Кронштейн боковой – 2 шт.
- K) Клипса – 1 шт.
- L) Шпилька – 1 шт.

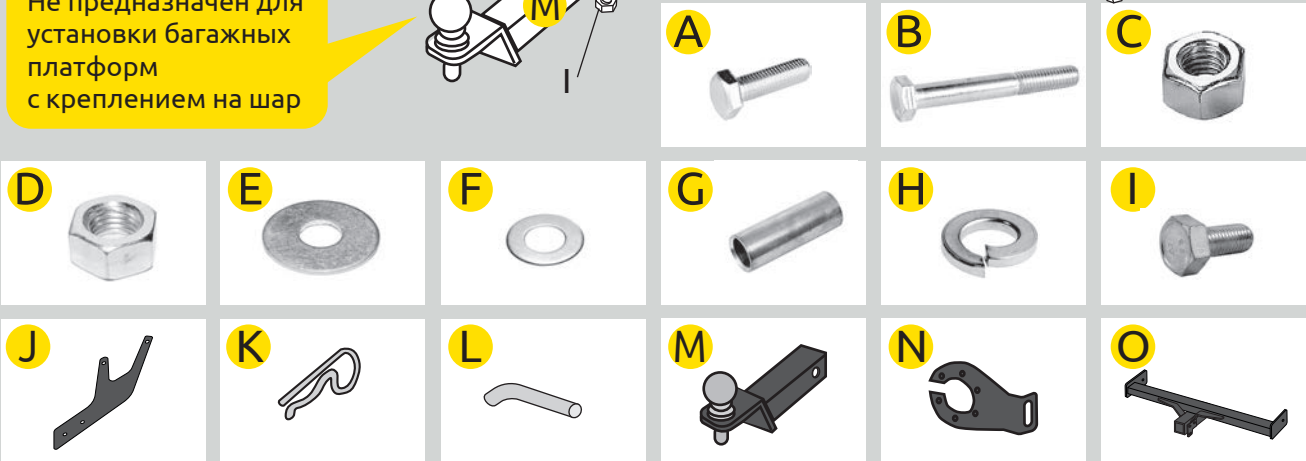
- M) Съемный шар – 1 шт.
- N) Кронштейн розетки – 1 шт.
- O) Кронштейн сварной – 1 шт.

Требуемые инструменты

- A) Ключ трещотка на 17 мм;
- B) Ключ рожковый на 17 мм;
- C) Ключ рожковый на 32 мм;
- D) Отвертка плоская;
- E) Головка на 32 мм.



Не предназначен для установки багажных платформ с креплением на шар



Требования к установке:

- Не устанавливать изделие на другую марку и модель автомобиля;
- Не устанавливать изделие в места не предусмотренные данной инструкцией;
- Не подвергать изделие сварочным работам;
- Выполнять установку изделия строго руководствуясь данной инструкцией по установке.

Требования к эксплуатации:

- Не вставать на изделие;
- Не использовать изделие в качестве опоры для домкрата;
- Не буксировать за изделие другое ТС;
- Каждые 5 000 км подтягивать соед. элементы изделия.
- На неасфальтированном покрытии грузоподъемность сокращается в 2 раза а скорость не должна превышать 30 км/ч.

Изделие изготовлено из стали • Сцепка и расцепка прицепа к ТС возможна одним человеком, без применения специальных инструментов • Конструкция изделия обеспечивает выполнение сохранности характеристик и функционирование после замены изнашивающихся деталей. Изнашиваемые детали взаимозаменяемы • Ограничения на использование механического сцепного устройства и его элементов см. в данной инструкции • Усиление зоны крепления при установке изделия на ТС не требуется При установке изделия на автомобиль шаровый наконечник не ухудшает видимость и не закрывает задний номерной знак.

Габаритные размеры изделия: 1200х900х250 мм.  
Присоединительный размер: 1100 мм.  
Высота установки: 420 мм.  
Максимальные углы поворота при установке изделия на ТС составляют:  
- в горизонтальной плоскости - 80 град.  
- в вертикальной плоскости - 34 град.  
Пространственное положение шарового наконечника регламентировано ГОСТом Р 41.55-2005.

При установке изделия на ТС расстояние от центра шарового наконечника до вертикальной плоскости проходящей через наиболее удаленную назад крайнюю точку оборудования составляет 100 мм.

ООО «ПТ ГРУПП»

адрес: 445000, Самарская обл.  
г. Тольятти, ул. Вокзальная 102А,  
строение 1.

СВИДЕТЕЛЬСТВО О ПРИЕМКЕ

Дата выпуска Май 2019 Штамп ОТК



СВИДЕТЕЛЬСТВО О ПРОДАЖЕ

Дата продажи Штамп магазина

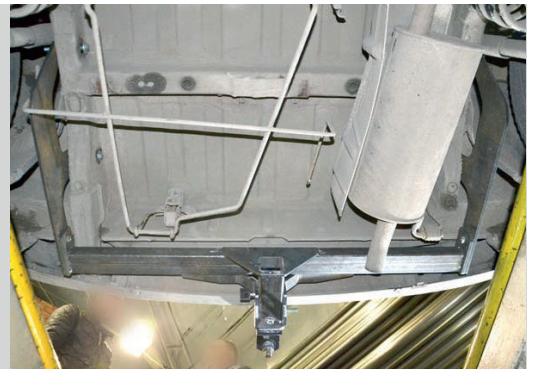
### ШАГ 1.

- С помощью плоской отвертки удалите резиновые заглушки с технологических отверстий на боковых стенках задних лонжеронов автомобиля.



### ШАГ 2.

- Установите кронштейны - левый и правый (гибами вовнутрь, к центру автомобиля), совместив отверстия в кронштейнах с отверстиями в лонжеронах автомобиля и закрепите их болтами М10х100 через втулки из комплекта поставки, шайбы М10 с двух сторон, гроверные шайбы М10 и гайки М10.
- Установите центральный элемент (поз. О), соединив его с боковыми кронштейнами с помощью болтов М10х40, шайб М10, гроверных шайб М10 и гаек М10.
- Затяните соединения всех элементов.



### ШАГ 3.

- Установите кронштейн розетки (поз. N) и закрепите его с помощью гайки М10 через шайбу гроверную и шайбу М10.
- Установите съёмный шар в сборе (поз. М) и закрепите его шпилькой (поз. L) с фиксирующей клипсой (поз. К). Закрутите фиксирующий болт М10х20 (поз. I), снизу.
- Установка завершена.



Тип соединения: шаровый; Диаметр сцепного шара: 50 мм.; Масса комплекта ТСУ 01301501: 13 кг.

ТСУ	Артикул	D(кН)	S(кг)	T(кг)	C(кг)	A(кг)
LADA Largus	01301501	7	75	1800	650/1300*	1300

D= (g\*T\*C)/(T+C) - горизонтальная сила, действующая между тягачом и прицепом; S - статическая вертикальная нагрузка на шар; T- технически допустимая максимальная масса тягача; C - допустимая масса прицепа по данным автопроизводителя (\*для прицепа оборудованного тормозами); A - максимальная масса прицепа по данным производителя ТСУ.

**Тягово-сцепное устройство (LADA Largus) предназначено для сцепки легкового автомобиля с буксируемым прицепом полной массой до 1300 кг. Скорость автопоезда не должна превышать 80 км/ч. Рекомендуемая заводом-производителем масса прицепа 650/1300 кг\* (\*для прицепа, оборудованного тормозами)**

### Правила возврата товара:

#### Возврат товара надлежащего качества.

Покупатель имеет право отказаться от товара надлежащего качества: до момента получения товара в любой момент или в течении 7 дней с момента получения товара. Возврат товара возможен только при одновременном соблюдении Покупателем следующих условий: сохранение товарного вида, бирок, пломб, этикеток и т.д., сохранение потребительских свойств товара, товар не находился в употреблении, наличие документов, подтверждающих факт приобретения товара. Для возврата товара надлежащего качества, Покупатель в установленные сроки должен направить Продавцу требование о возврате товара с приложением самого товара и документов. Такое требование и товар должны быть доставлены Продавцу по его адресу. Если товар будет доставлен с повреждениями, Продавец имеет право не принимать товар и не возвращать деньги. В этом случае претензии Покупатель должен предъявлять транспортной компании, повредившей товар в процессе доставки. Возврат денежных средств (при условии соблюдения Покупателем требований закона о возврате товара) осуществляется в течении 10 банковских дней с момента получения Продавцом соответствующего требования. Возврату подлежит сумма, уплаченная Покупателем за товар, за исключением расходов на возврат товара.

#### Возврат товара ненадлежащего качества.

Покупатель ОБЯЗАН в момент получения товара вскрыть упаковку и проверить товар на наличие внешних дефектов. В случае обнаружения таковых, должен быть составлен АКТ в двух экземплярах (в котором перечислены ВСЕ недостатки) подписанный представителем Транспортной компании (Доставщика) и Покупателем. Без данного АКТА претензии по дефектам, которые могут быть обнаружены простым визуальным осмотром, не принимаются. Покупатель, обнаруживший брак в товаре по своему усмотрению может потребовать: замены товара на аналогичный или на другой товар с перерасчетом цены, уменьшить стоимость товара соразмерно недостаткам, устранить недостатки (возместить расходы на такое устранение), вернуть товар продавцу с возвратом уплаченных денежных средств. Адрес для предъявления претензий: Самарская обл., г. Тольятти, ул. Вокзальная 102-а. Все претензии принимаются исключительно в письменном виде.

**телефон технической службы поддержки**

**8 (800) 555 20 90**

(звонок по России бесплатный)

**www.ptuning.ru**

**ООО «ПТ ГРУПП»**

адрес: г. Тольятти, ул. Вокзальная 102А.