

ПОРЯДОК МОНТАЖА

- Демонтируйте бампер и вставку бампера (вставка больше не понадобится).
- Уберите заглушки с автомобиля в точках крепления ТСУ.
- Рассверлите внутреннюю часть лонжеронов точках «D» до $d18$ мм. **Только для Fiat Dukato XL:** сверлить отверстия $d11$ мм точках «D» в соответствии со схемой, потом рассверлите внутреннюю часть лонжеронов до $d18$ мм.
- Установите балку ТСУ к задней панели и наживите его в точках «А» и «В».
- **Внимание!** Если в точках «А» автомобиля заложены гайки M10 то для крепления балки ТСУ используйте болты M10x35 или M10x1,25x35 если в точках «А» заложены гайки M10x1,25.
- Приложите левый и правый кронштейны к лонжеронам с внешней стороны и закрепите их в точках «С» и «D» как показано на схеме монтажа используя соответствующие метизы.
- Закрепите кронштейны перекладины в точках «G», затем перекладину к кронштейнам в точках «H» (см. схему монтажа).
- Установите левый и правый уголки, закрепив их сначала в точках «K» потом в точках «J» .
- Выставьте ТСУ по центру и затяните все болты с нужным моментом.
- Сделайте вырез в бампере по схеме и установите его на место, закрепив нижний край в точках «N» .
- Установите шар и подрозетник на балку ТСУ на нужной высоте.
- Выполните электромонтаж сигнализации.
- Установку ТСУ производить только специалистами автомастерских.

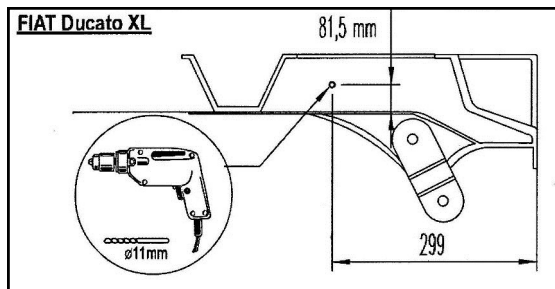
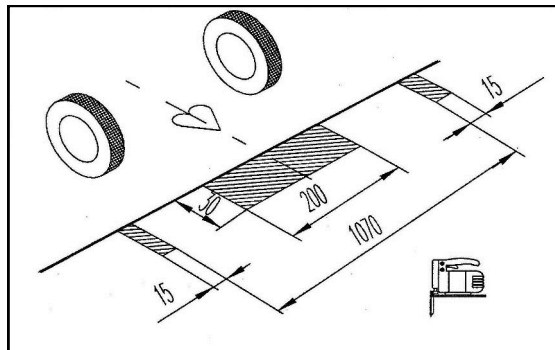
Момент затяжки	
M6	9,5 Nm
M8	23 Nm
M10	46 Nm
M12	79 Nm
M14	125 Nm
M16	195 Nm
M10x1,25	49 Nm
M12x1,25	87 Nm
M12x1,5	83 Nm

ООО «Бозал-Автофлекс»
462800, Россия, Оренбургская обл.,
п. Новоорск, ул. Шоссейная 18
Тел.: (35363) 7-05-06
Тел./факс: (35363) 7-13-20
(495) 799-13-46
www.bosal-autoflex.ru
www.bosal.com
info@bosal-autoflex.ru

bosal

Коробка упаковочная	
Комплект автоэлектрики №1	1 к-т.
Болт M12x40	3 шт.
Болт M12x50	2 шт.
Болт M12x60	1 шт.
Болт M12x130	2 шт.
Болт M16x50	2 шт.
Болт M10x35	8 шт.
Болт M10x35x1,25	4 шт.
Болт M8x25	6 шт.
Болт M6x16	2 шт.
Гайка M16 с/контр.	2 шт.
Гайка M12 с/контр.	4 шт.
Гайка M10 с/контр.	4 шт.
Гайка M8 с/контр.	2 шт.
Гайка M6 с/контр.	2 шт.
Шайба 16	4 шт.
Шайба 12 пружин.	4 шт.
Шайба 12 увелич.	2 шт.
Шайба 12	10 шт.
Шайба 10	12 шт.
Шайба 10 пружин.	4 шт.
Шайба 8	4 шт.
Шайба 8 пружин.	4 шт.
Шайба 8 увелич.	4 шт.
Шайба 6 увелич.	4 шт.
Уголок левый	1 шт.
Уголок правый	1 шт.
Прижим M12	2 шт.
Шайба 12 (40x40x8)	2 шт.
Кронштейн перекладины	2 шт.
Втулка L=92 мм.	2 шт.
Шар тип F	1 шт.
Защитный колпачок	1 шт.
Подрозетник	1 шт.
Инструкция по монтажу	1 шт.

Схема выреза бампера.



Комплектность изделия	
Балка ТСУ	1 шт.
Левый кронштейн	1 шт.
Правый кронштейн	1 шт.
Перекладина	1 шт.
Коробка упаковочная	1 шт.
Упаковка полиэтиленовая	1 шт.

Штамп ОТК

Дата изготовления

СВИДЕТЕЛЬСТВО ОБ УСТАНОВКЕ

ТСУ установлено на автомобиль:

Модель..... VIN

Мы, как установщики ТСУ на данное транспортное средство подтверждаем, что точки крепления установки ТСУ на кузове автомобиля, а также процесс установки отвечают требованиям схемы монтажа, указанной в данной инструкции по монтажу.

М.П

Дата установки

Подпись

**Инструкция
по монтажу
тягово-сцепного
устройства
шарового типа**

26 34 F
Fiat Ducato
Fiat Ducato XL
Peugeot Boxer 3
Citroen Jumper
☒ 2006 ⇨



D



4000
КГ.

2000
КГ.

100
КГ.

Вес нетто
29.1 кг.

13,07
кН.

**Bosal Autoflex
Russia
BAR 28**

bosal

