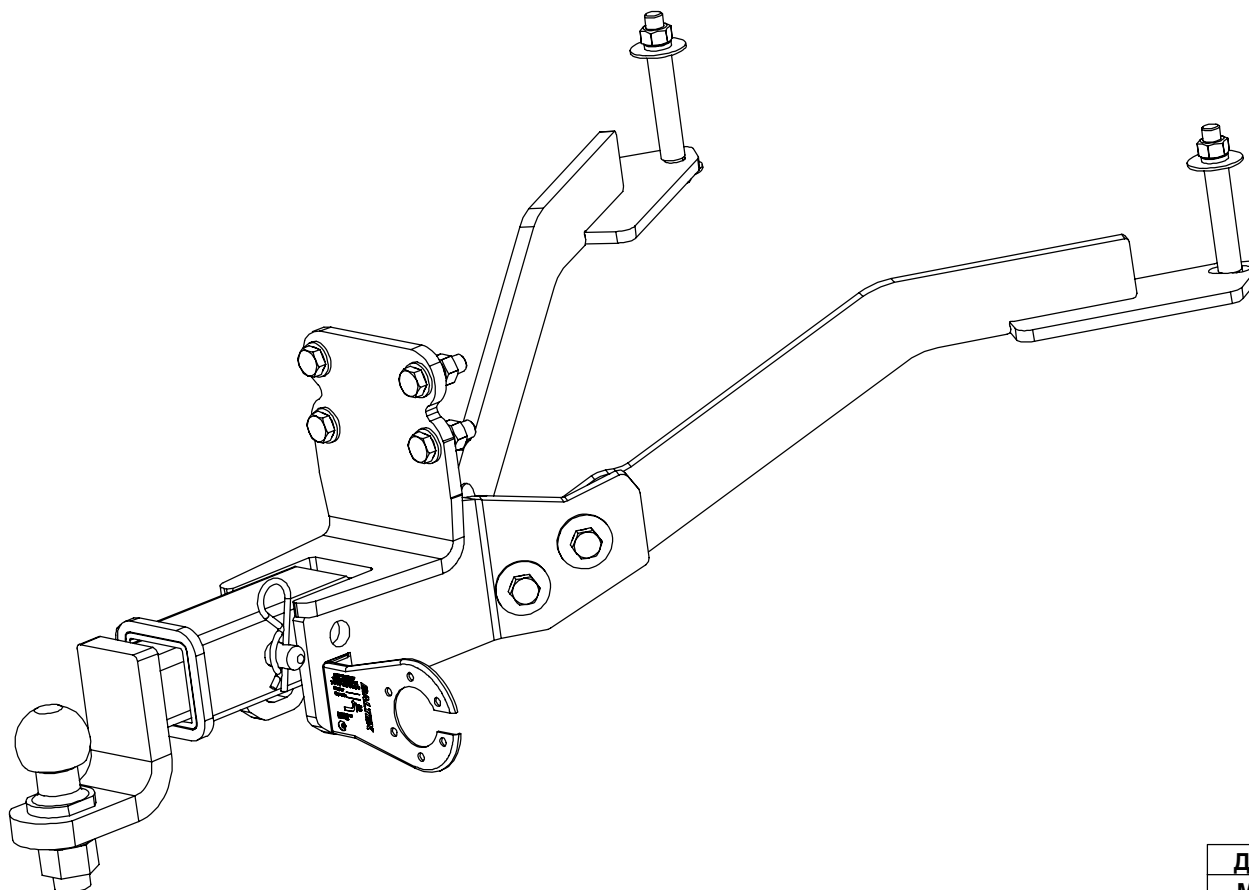


ИНСТРУКЦИЯ ПО УСТАНОВКЕ

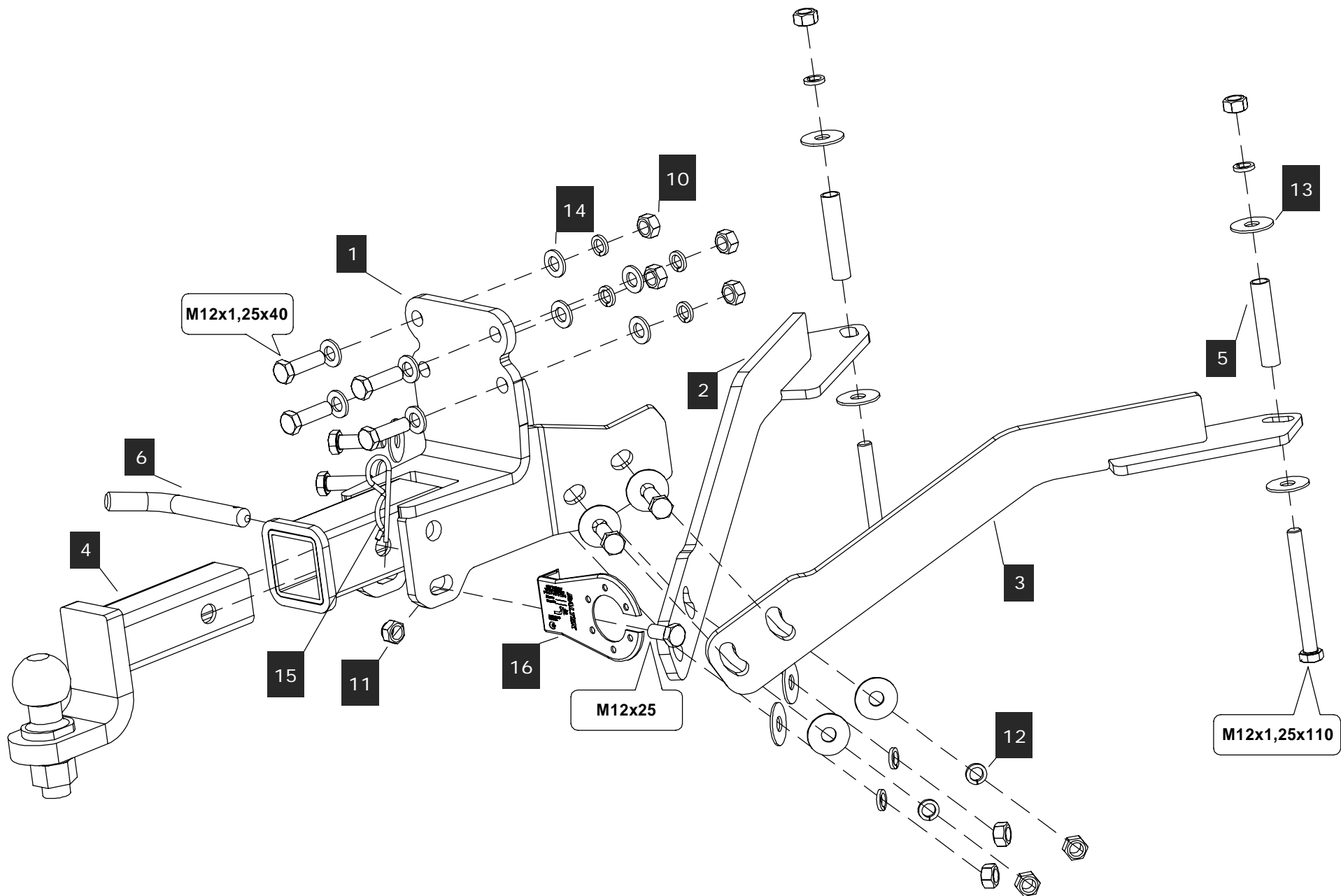
1. Установить основание поз 1.
2. Установить кронштейны поз 2 и поз 3.
3. Выполнить обтяжку основания, затем обтяжку кронштейнов, кронштейны к основанию притянуть в последнюю очередь.
4. Установить крюк.
5. Подключить электрику.



СПИСОК ДЕТАЛЕЙ

1	1	Основание		
2	1	Кронштейн левый		
3	1	Кронштейн правый		
4	1	Крюк		
5	2	Втулка Ф16х75		
6	1	Палец		
7	1	Болт М12х25		DIN 933
8	8	Болт М12х1,25х40		DIN 960
9	2	Болт М12х1.25х110		DIN 960
10	10	Гайка М12х1.25		DIN 934
11	1	Гайка М12 с/к		DIN 985
12	10	Шайба 12 Г		DIN 127
13	12	Шайба 12 увел		DIN 9021
14	8	Шайба 12		DIN 125A
15	1	Пружинный фиксатор		DIN 11024
16	1	Подрозетник		PZ-01

Диаметр резьбы	M6x1.0	M8x1.25	M10x1.5	M12x1.75
Момент затяжки	9.8 Нм	24.0 Нм	47.0 Нм	81.0 Нм



НАЗНАЧЕНИЕ:

Тягово-сцепное устройство (далее ТСУ) предназначено для шарнирной сцепки легковых автомобилей с буксировочным прицепом. Технические характеристики ТСУ соответствуют требованиям ГОСТ 28248-89, ОСТ 37.001.299-93, ТУ 4591-001-64264699-2012. ТСУ обеспечивает сцепку легкового автомобиля с прицепами различных марок.

ЭКСПЛУАТАЦИЯ, ТО, ТРЕБОВАНИЯ БЕЗОПАСНОСТИ:

Не допускается буксировка прицепов со скоростью более 80 км/час. Техническое обслуживание ТСУ заключается в периодическом осмотре, подтяжке болтовых соединений, смазке сцепного шара любой консистентной смазкой непосредственно перед зацеплением прицепа.

Рекомендуется использовать прилагаемый колпачок для защиты сцепного шара без зацепленного прицепа.

Регламентные работы выполнять по единым регламентам автомобиля. Подтяжку болтовых соединений и проверку геометрии сцепного шара ТСУ проводить при техническом обслуживании автомобиля.

При установке и техническом обслуживании ТСУ необходимо соблюдать требования техники безопасности для соответствующих работ.

ГАРАНТИЙНЫЕ ОБЯЗАТЕЛЬСТВА:

ООО "БАЛТЕКС" гарантирует безотказную работу ТСУ в течение 12 месяцев со дня продажи в торговой сети, при условии его эксплуатации в полном соответствии с настоящим руководством.

Предприятие не несет ответственности за безопасность и надежность работы ТСУ при внесении потребителем изменений в его конструкцию.

Рассмотрение претензий к продукции производится при наличии отметки о продаже, заверенной штампом организации, продавшей ТСУ, и подписью продавца.

Наклейку с серийным номером ТСУ и паспорт предприятия-изготовителя сохранять до окончания гарантийного срока.

СВИДЕТЕЛЬСТВО О ПРИЕМКЕ:**СВИДЕТЕЛЬСТВО О ПРОДАЖЕ:**

Продано _____
(наименование торговой организации, адрес)

Дата продажи _____ Подпись _____

Штамп организации, продавшей ТСУ