

bosal

**Инструкция
по монтажу тягово-сцепного
устройства шарового типа 3054 G
для автомобилей
Toyota Land Cruiser 200**

	2007-...
	2500
	100
	14.5



462800,

« - »

18

∴ (35363) 7-05-06

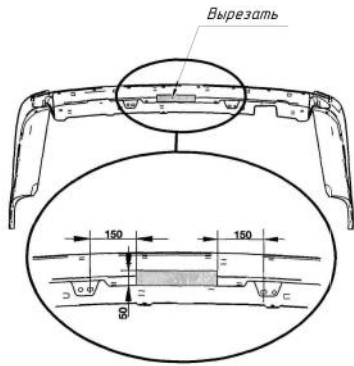
/ : (35363) 7-13-20

(495) 785-66-07

www.bosal-autoflex.ru

« - »	(8182) 22-48-15
" - "	" 8(8442) 98-74-98
" - "	" 8(343) 379-39-89, 373-42-73
" - "	" 8(343) 26-88-308
" - "	" 8(3952) 710-194
" - "	" 8(495) 777-54-59
" - "	" 8(495)745-79-11
" - "	" 8(495) 788-95-97
" - "	" 8(495) 720-51-03
" - "	" 8(3532) 57-99-85
" - "	" 8-905-899-5012
" - "	" 8(383) 291-59-60
" - "	" 8(831) 279-53-24
" - "	" 8(3422) 98-27-20
" - "	" 8(342) 220-87-87
" - "	" 8-927-002-90-06
" - "	" 8(3462) 24-00-44
" - "	" 8(3842) 21-14-76
" - "	" 8-902-940-4151
" - "	" 8(3452) 32-22-12, 41-52-62
" - "	" 8-961-213-0278
" - "	" 8-917-347-1700
" - "	" 8(351) 269-44-75, 900-72-73
" - "	" 8(3512) 773-76-91

41.55-2005.

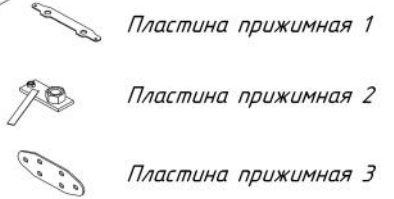


Болт М6х30

Болт М12х110
Шайба 12
Втулка
Шайба 12
Гайка М12 с/контр.

Болт М16х60
Шайба 16 пруж.
Шайба 16

Болт М12х50
Шайба 12
Гайка 12



Направление движения автомобиля

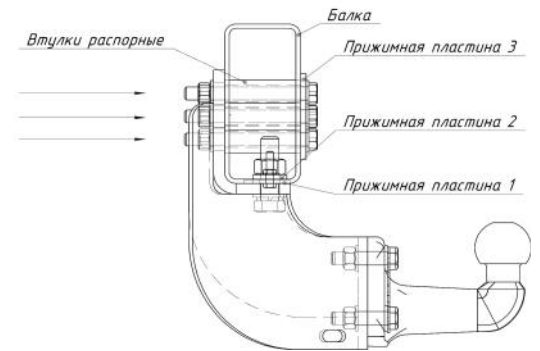
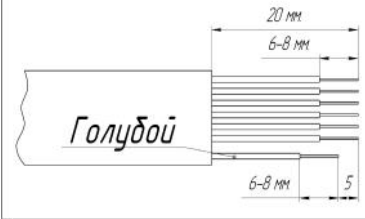
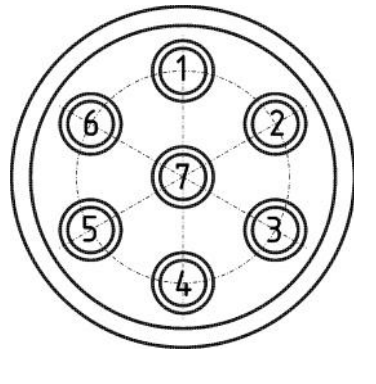


Схема обрезки кабеля



	1 .
	1 .
	1 .

1		
2		
3		
4		
5		
6		
7		



	3 .	1	1 .
6 30	2 .	2	2 .
12 50	4 .	3	1 .
12 110	6 .		6 .
16 60	2 .		1 .
12 /	10 .		1 .
16	2 .		1 .
12	20 .	190	1 .
16	2 .		1 .
G	1 .		