
Fitting instructions

Make: Toyota

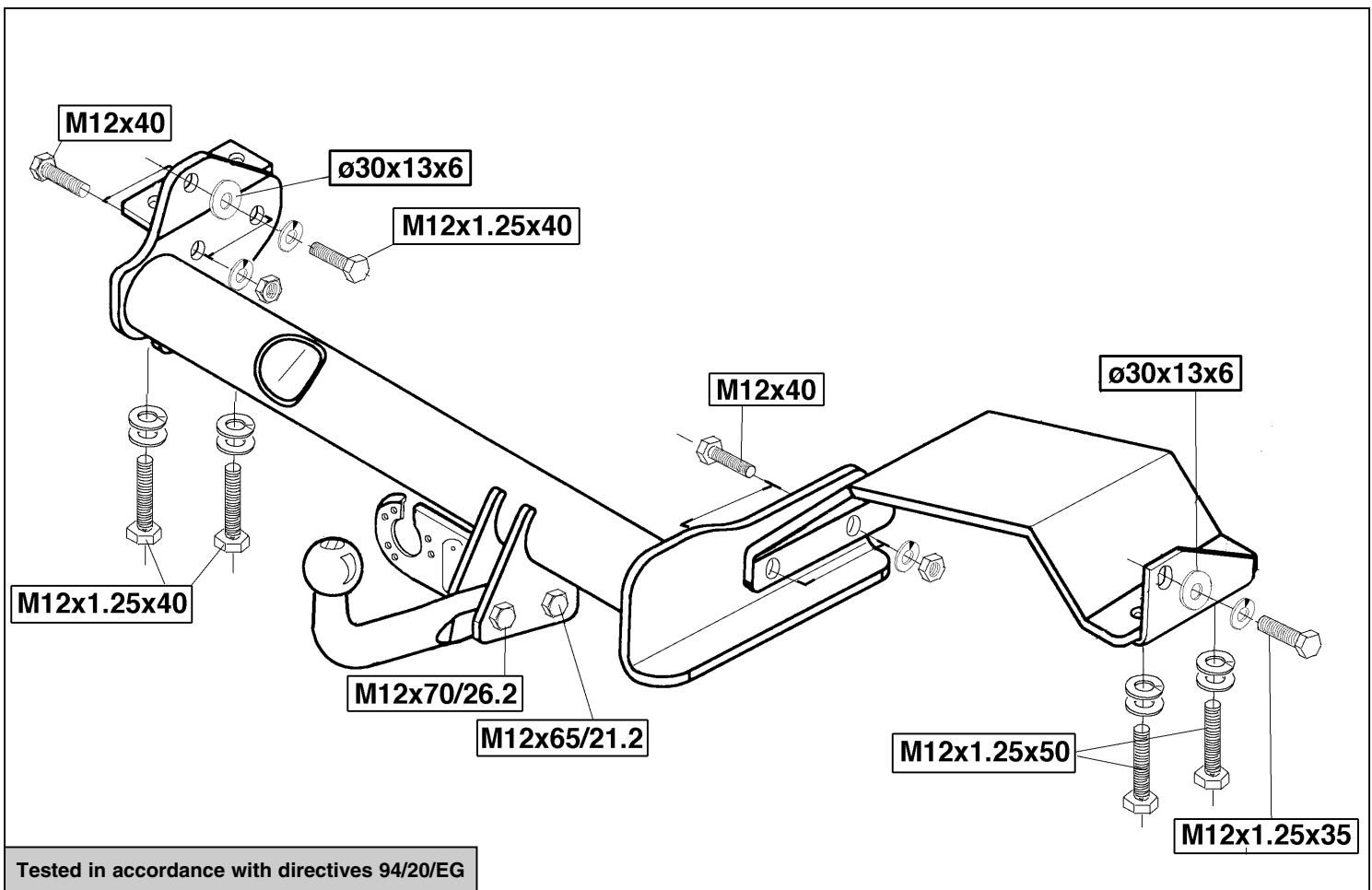
Previa; 2000->

Type: 3278

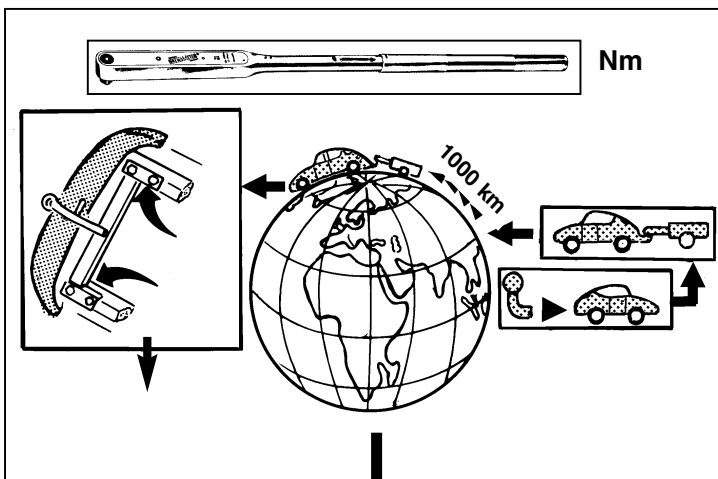
Permanently

linked to

quality



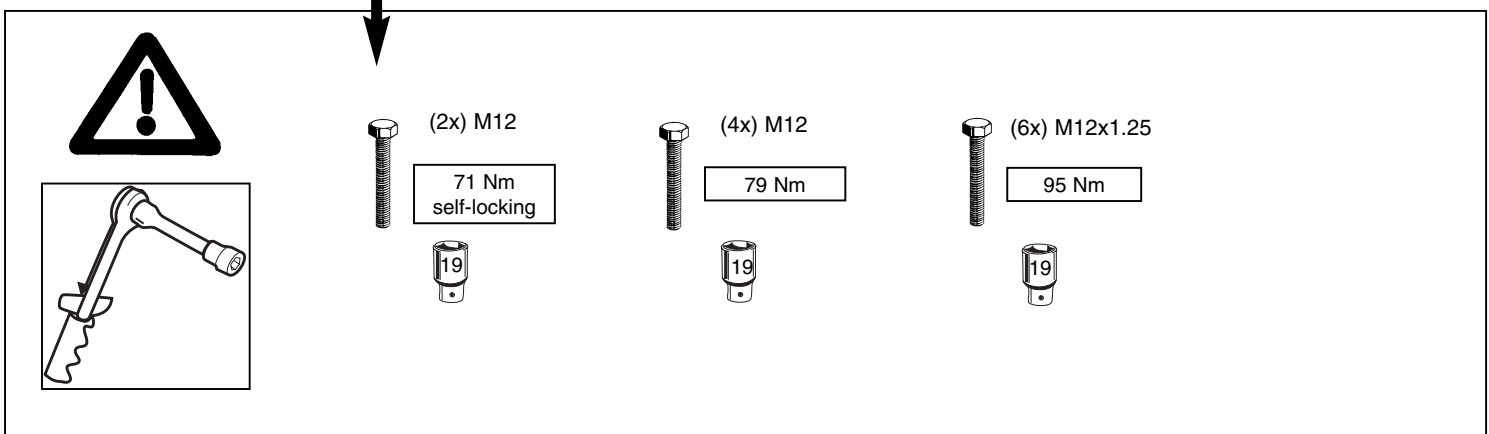
© 572298/3278/05-06-2003/1



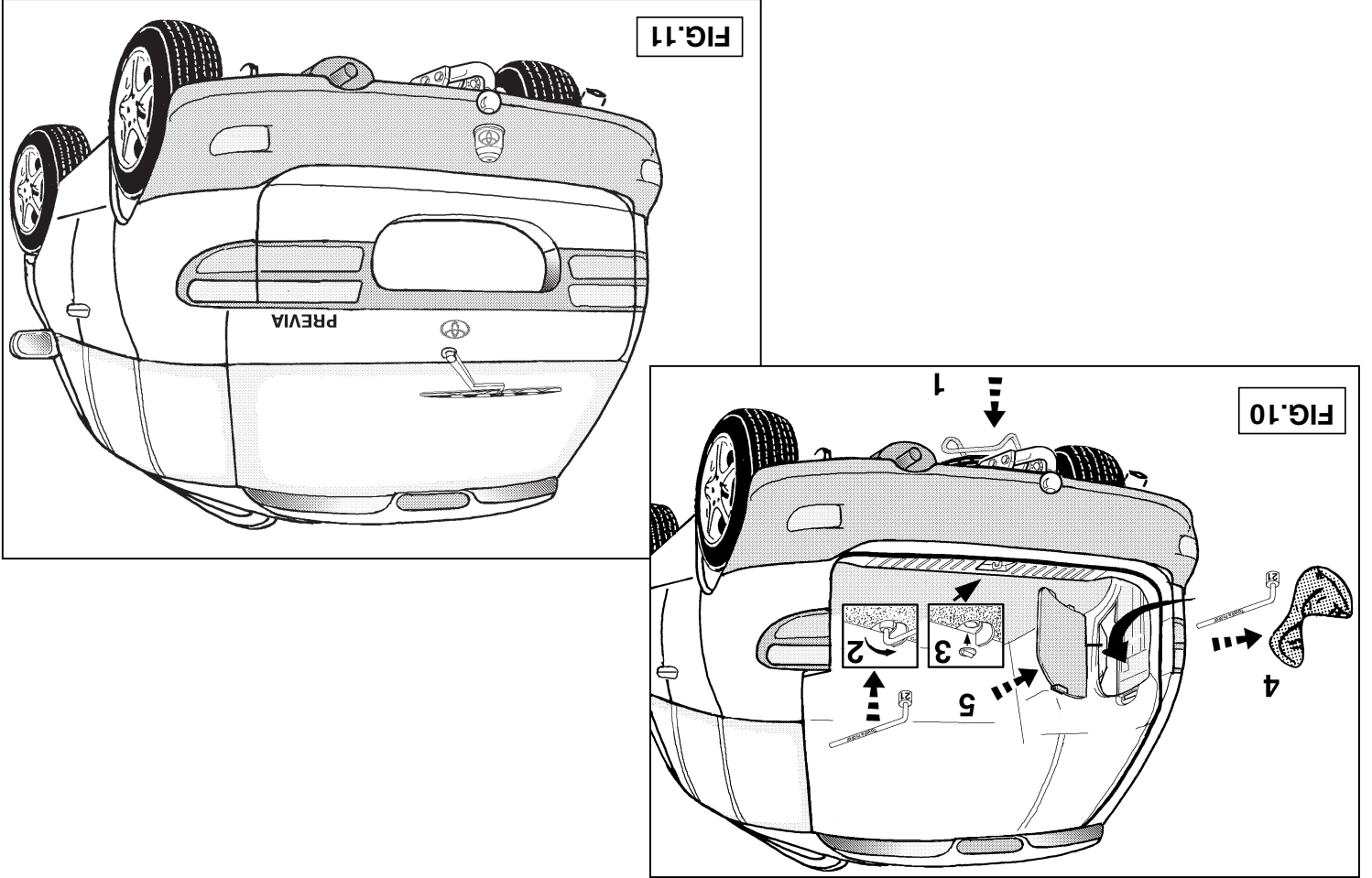
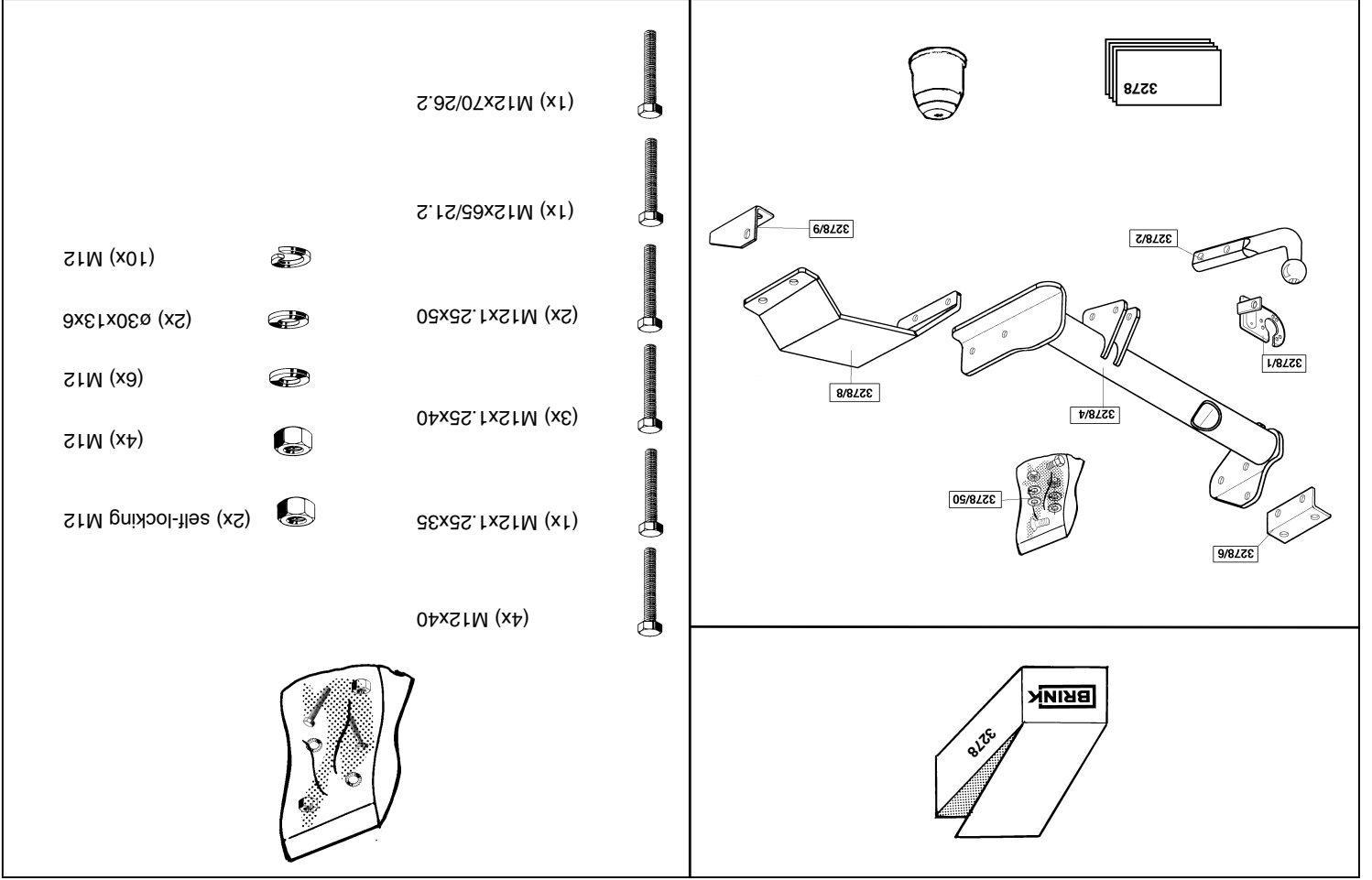
D

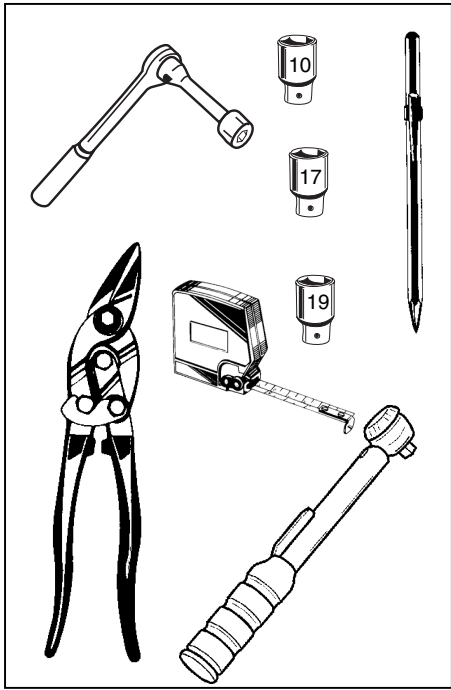
HINWEISE:

- * Die für das Fahrzeug zugelassene Anhängelast ist den Fahrzeug Unterlagen zu entnehmen. Bei Änderungen des Fahrzeuggewichtes muß die höchstzulässige Anhängelast gegebenenfalls aus dem D-Wert nachgerechnet werden. Auskunft hierüber kann Ihr Fachhändler oder der TÜV geben.
- * Elektrische Anlage gemäß StVZO anbringen.



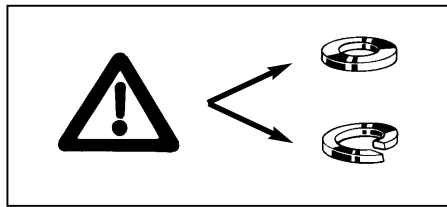
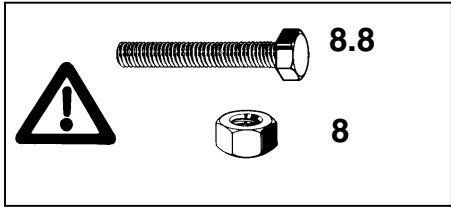
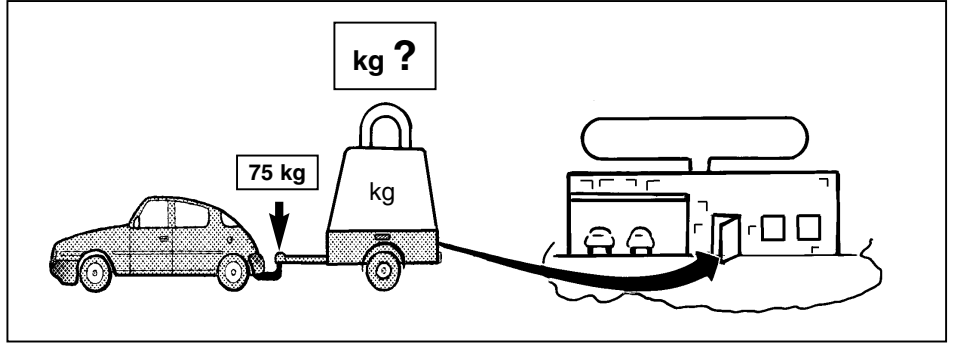
© 572298/3278/05-06-2003/10



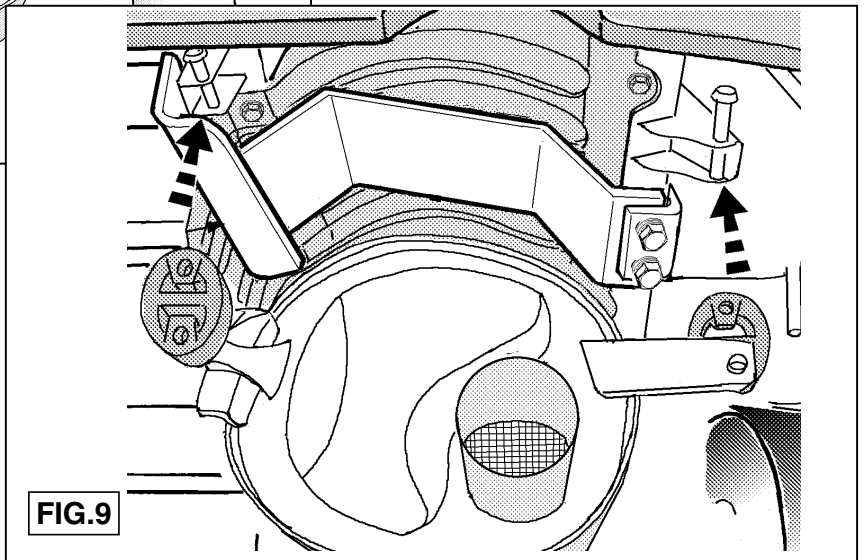
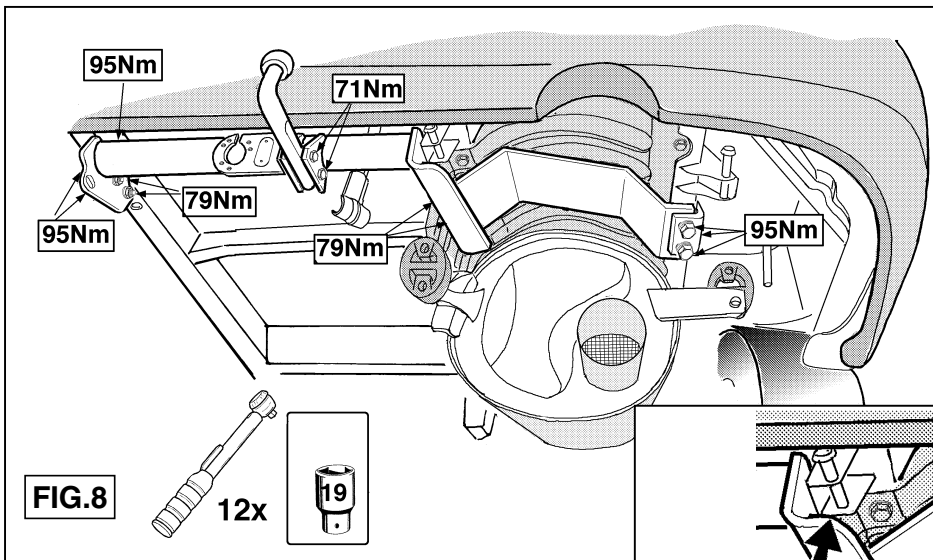


D-value

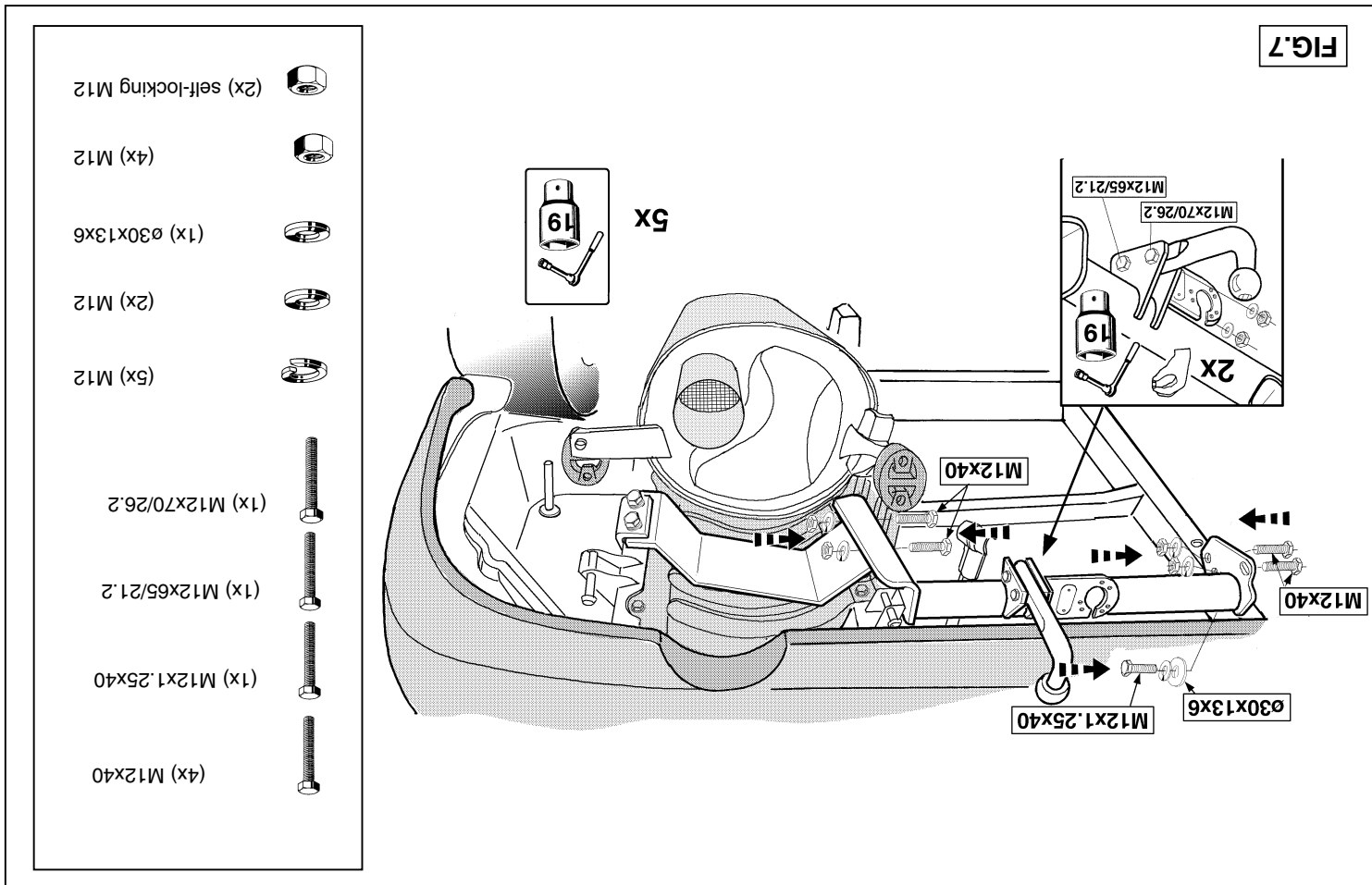
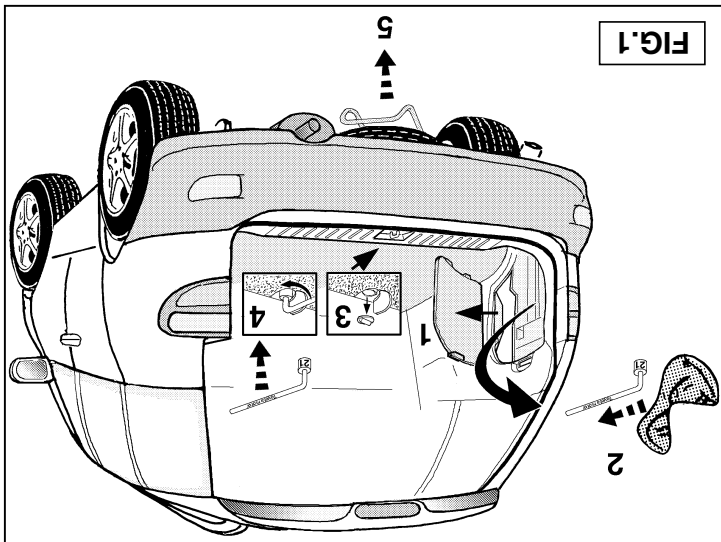
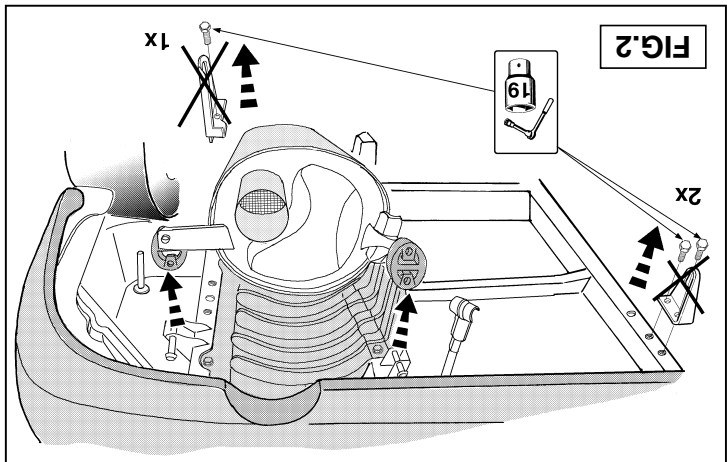
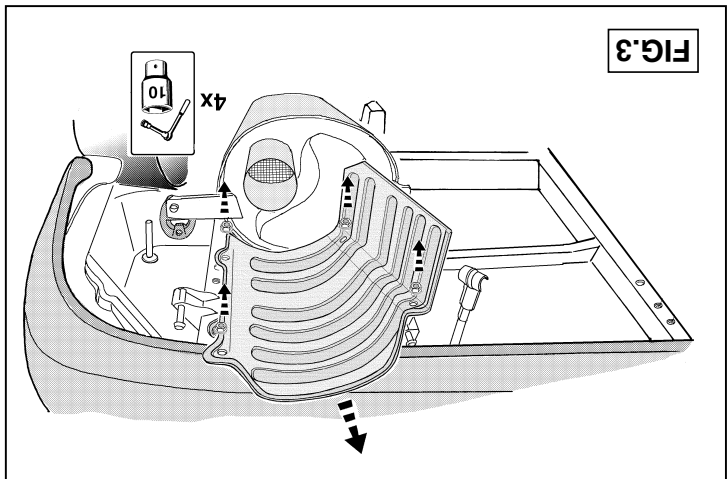
$$D = \frac{2400 \text{ K.G max.} \times 1600 \text{ K.G max.}}{2400 \text{ K.G max.} + 1600 \text{ K.G max.}} \times \frac{9.81}{1000} = 10.1 \text{ kN}$$












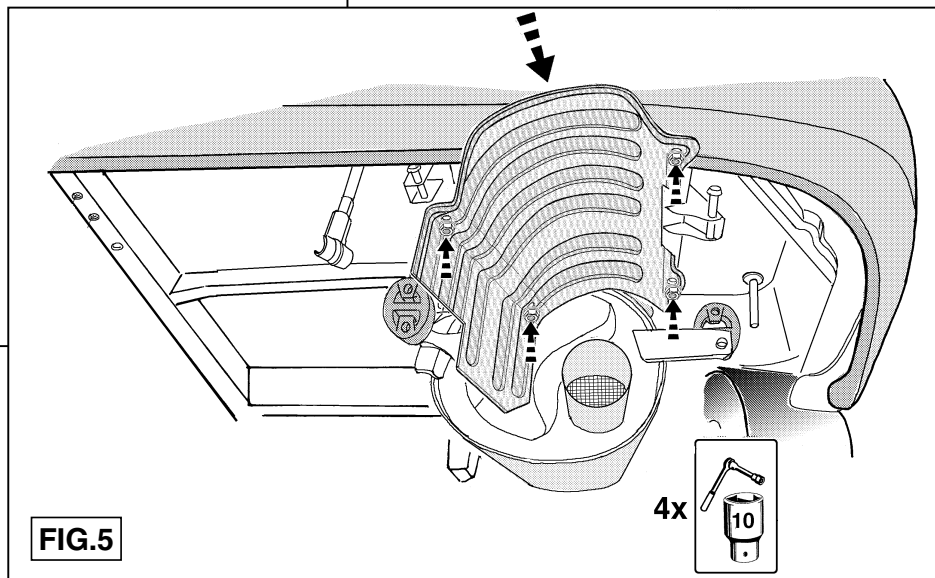
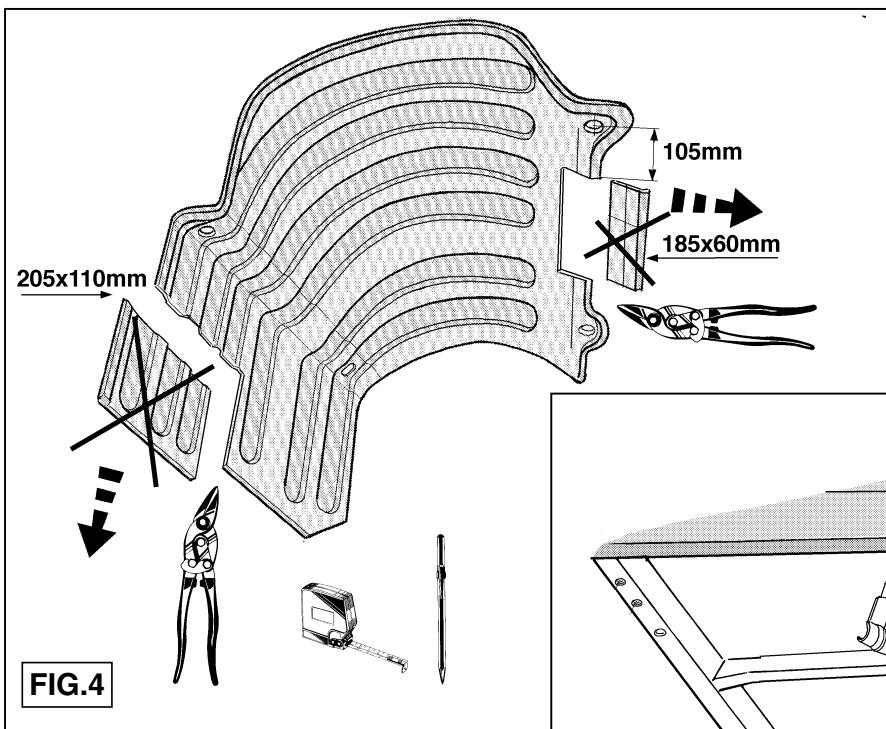
© 572298/3278/05-06-2003/3



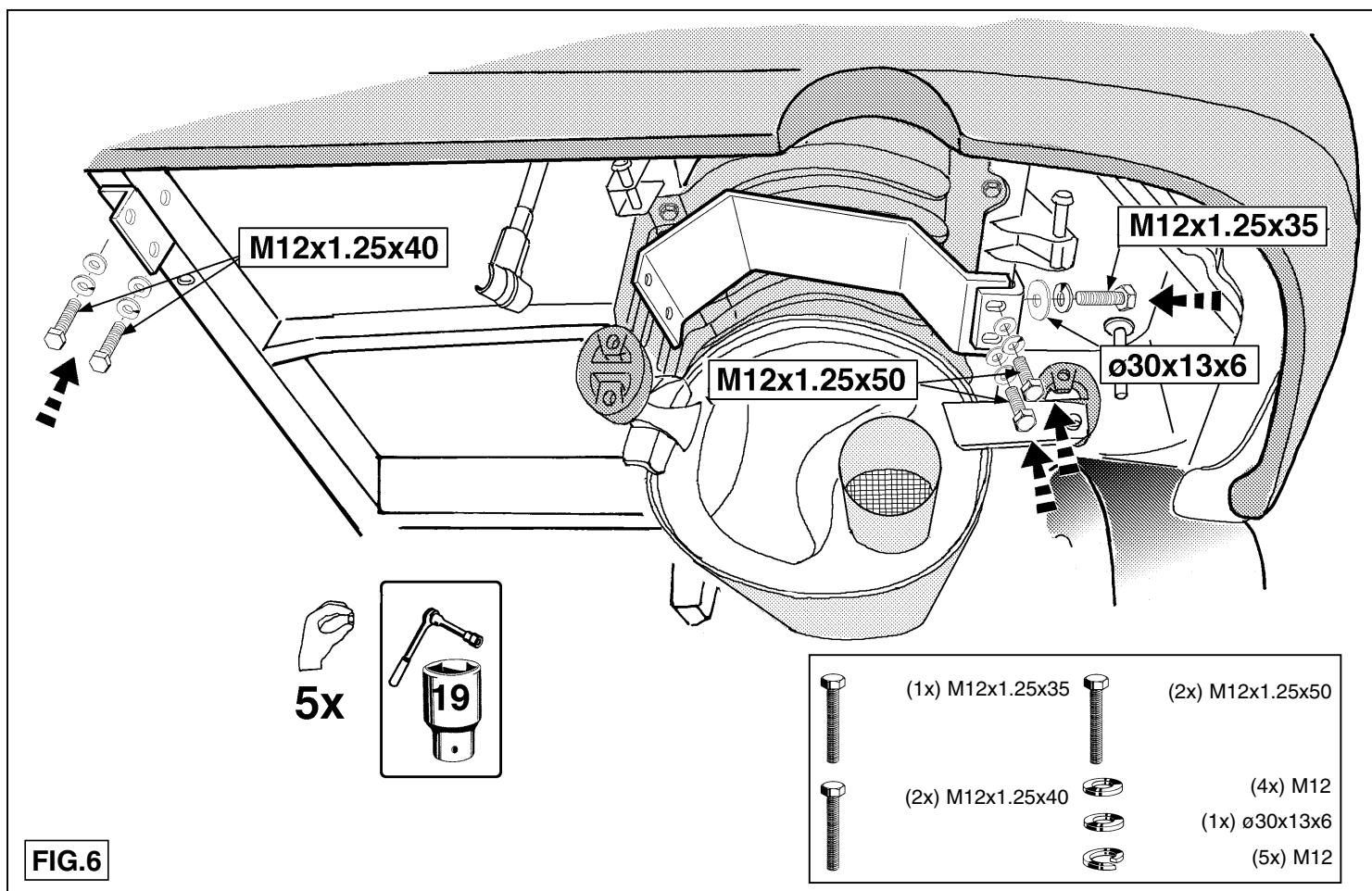
© 572298/3278/05-06-2003/8



-  (2x) self-locking M12
-  (4x) M12
-  (1x) ø30x13x6
-  (2x) M12
-  (5x) M12
-  (1x) M12x70/26.2
-  (1x) M12x65/21.2
-  (1x) M12x1.25x40
-  (4x) M12x40



© 572298/3278/05-06-2003/5



© 572298/3278/05-06-2003/6