

SIARR
37 - 33



NOTICE DE MONTAGE

FICHER : BUREAUNOTICEDEMONTAGE\SIARR\NDM37\NDM3733-A - FOLIO NDM3733-A

WESTFALIA
340072600001

PREPARATION

- * Démontez et supprimez la barre d'arrimage.
- * Côté droit : Abaissez le caisson de climatisation.

MONTAGE

* Modèle 3/5 portes :

- * Présenter les bras de fixation aux points V - W du véhicule, puis fixer, sans serrer, à l'aide des ensembles visserie V - W.
- * Sous les longerons, présenter, puis fixer, sans serrer, les renforts C et D aux points de fixation S - T - U 3/5 portes et U1 5 portes avec leur visserie respective.

* Modèles 5 portes :

- * Présenter la plaque de fixation E aux points W - X, puis la fixer, sans serrer, à l'aide des ensembles visserie W - X.

FINITION

- * Serrer l'ensemble aux couples indiqués ci-dessous dans l'ordre suivant : V - W - X (5 portes) - U - U1 (5 portes) - T - S - R.
- * Remonter le caisson de climatisation à l'aide du bloc visserie Q.

BLOC VISSERIE

Q	1 vis HM6x30 cl 8.8 1 rondelle plate 6/20 1 rondelle DEC6	V	2 vis HM12x110 cl 8.8 2 écrous HM12 2 rondelles DEC12 2 rondelles plates 12,5/25	Y	1 vis HM12x30 cl 8.8 1 rondelle DEC12 1 rondelle plate 12,5/27 1 écrou HM12
R	2 vis HM12x30 cl 8.8 2 rondelles DEC12	W	2 vis HM12x120 cl 8.8 2 écrous HM12 2 rondelles DEC12 2 rondelles plates 12,5/25		
S	2 vis HM12x40 cl 8.8 2 rondelles DEC12 2 écrous HM12	X	2 vis HM12x110 cl 8.8 2 écrous HM12 2 rondelles DEC12 2 rondelles plates 12,5/25		
T	2 vis HM12x35 cl 8.8 2 rondelles DEC12 2 écrous HM12				
U	8 vis HM12x35 pas 125 cl 8.8				
U1	8 rondelles DEC12				

Type SI060	Homologation de Type n°	Poids Total maxi autorisé	Poids Total remorquable	Charge verticale maxi	Valeur D
Attelage pour Mitsubishi Pajéro 3/5 portes (RDSO)	e24*94/20*00*0097	3 300 kg	3 180 kg	132 kg	15,89 kN

NOTA : Schéma électrique à l'intérieur de nos faisceaux universels ou personnalisés.

COUPLES DE SERRAGE :

M16	AC8.8	19,5daNm	M12	AC10.9	11,4daNm	M8	AC8.8	2,3daNm
M16	AC10.9	27,5daNm	M10	AC8.8	4,7daNm	M8	AC10.9	3,3daNm
M12	AC8.8	8,1daNm	M10	AC10.9	6,7daNm			

ATTENTION : (pour connaître les caractéristiques d'utilisation consulter la carte grise)

Installé suivant nos recommandations, cet attelage vous donnera entière satisfaction. Nous dégageons toute responsabilité en cas de transformation ou d'utilisation illicite de celui-ci.

SIARR

37 - 33



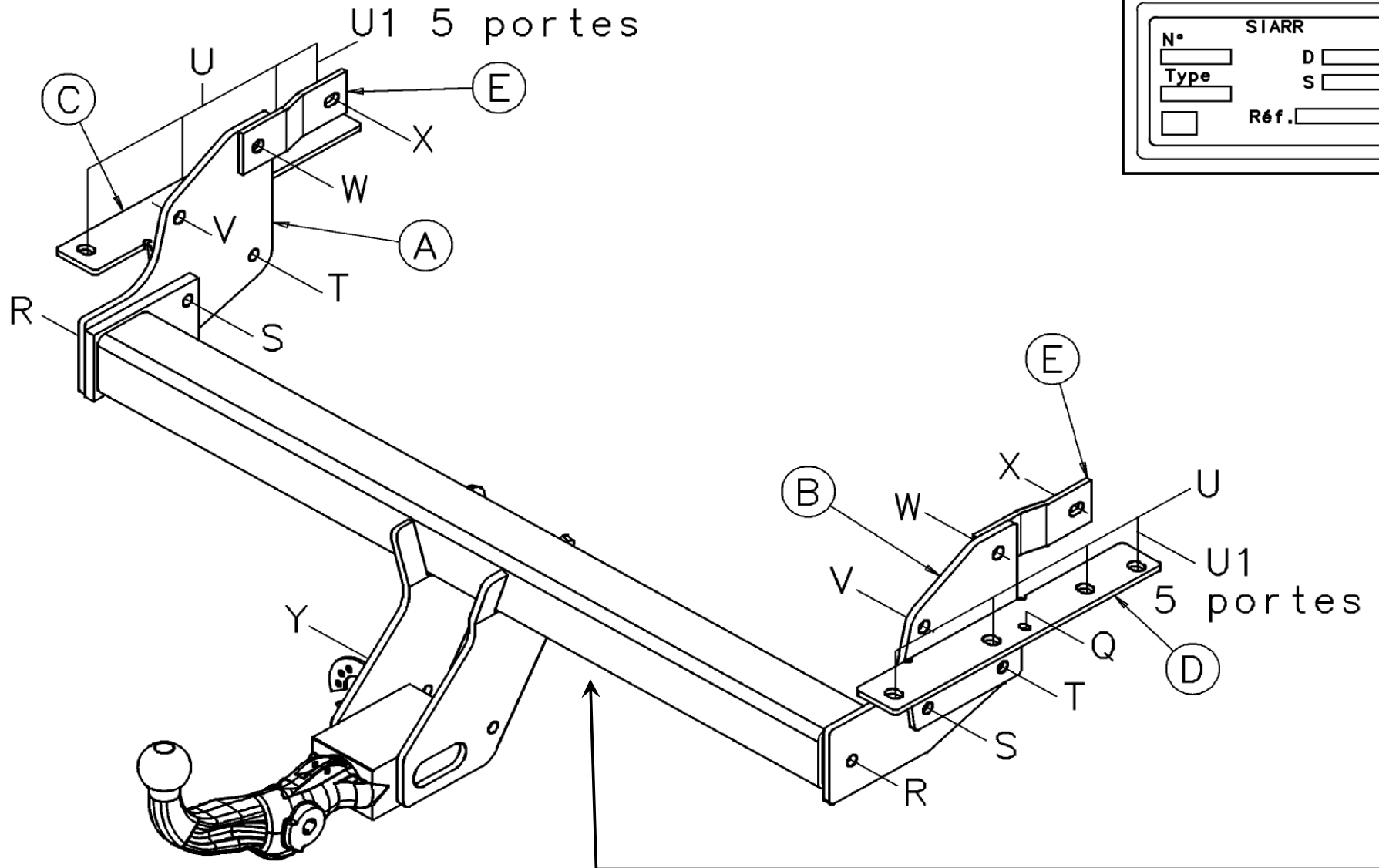
NOTICE DE MONTAGE

FICHER : BUREAUNOTICEDEMONTAGE/SIARR/NDM01/NDM3733-A - FOLIO NDM3733-A

WESTFALIA

340072600001

SIARR	
N°	D
Type	S
Réf.	



SIARR
37 - 33



ASSEMBLY INSTRUCTIONS

WESTFALIA
34007260001

PREPARATION

- * Remove and discard the tie-down bar.
- * Right-hand side: Take out the air conditioning housing.

ASSEMBLY

* 3/5-door model :

- * Mount the fastening arms at points V – W on the vehicle, and then fasten them, without tightening, using bolting kits V – W.
- * Under the side-members, mount and then fasten, without tightening, the reinforcements C and D at fastening points S – T – U 3/5-door and U1 5-door, with their respective bolting.

* 5-door model :

- * Mount the fastening plate E at points W – X, and then fasten it, without tightening, using bolting kits W – X.

FINISHING

- * Tighten the assembly to the torques indicated below, in the following order : V – W – X (5-door) – U – U1 (5-door) – T – S – R.
- * Refit the air conditioning housing using bolting block Q.

FASTENING KIT

Q	1 HM6x30 cl 8.8 screws 1 6/20 plain washers 1 DEC6 washer	V	2 HM12x110 cl 8.8 screws 2 HM12 screws 2 DEC12 washers 2 12,5/25 plain washers	Y	1 HM12x30 cl 8.8 screw 1 DEC12 washer 1 12,5/27 plain washer 1 HM12 nut
R	2 HM12x30 cl 8.8 screws 2 DEC12 washers	W	2 HM12x120 cl 8.8 screws 2 HM12 nuts 2 DEC12 washers 2 12,5/25 plain washers		
S	2 HM12x40 cl 8.8 screws 2 DEC12 washers 2 HM12 nuts	X 5-door only	2 HM12x110 cl 8.8 screws 2 HM12 nuts 2 DEC12 washers 2 12,5/25 plain washers		
T	2 HM12x35 cl 8.8 screws 2 DEC12 washers 2 HM12 nuts				
U	8 HM12x35 pas 125 cl 8.8 screws				
U1	8 DEC12 washers				

Type SI060	Type Approval No.	Max. Total Authori. Weight	Max. Total Towable Weight	Max. Verti- cal load	Value D
Tow bar for Mitsubishi Pajéro 3/5-door (Ball Joint Detachable Without Tools – BJDWT)	e24*94/20*00*0097	3 300 kg	3 180 kg	132 kg	15,89 kN

NB : Electrical diagram inside our universal or custom wiring kits.

TORQUES :

M16	AC8.8	19,5daNm	M12	AC10.9	11,4daNm	M8	AC8.8	2,3daNm
M16	AC10.9	27,5daNm	M10	AC8.8	4,7daNm	M8	AC10.9	3,3daNm
M12	AC8.8	8,1daNm	M10	AC10.9	6,7daNm			

PLEASE NOTE : (to familiarise yourself with the operating characteristics refer to the log)

If this tow bar is fitted in accordance with our recommendations it will give a completely satisfaction. We cannot accept any responsibility in the event of changes to or improper use of this item.

37-32 – MITSUBISHI Pajéro 3/5-door (Standard)

Remove and discard the tie-down bar.

Right-hand side: Take out the air conditioning housing.

3/5-door model:

Mount the fastening arms at points V – W on the vehicle, and then fasten them, without tightening, using bolting kits V – W.

5-door model:

Mount the fastening plate E at points W – X, and then fasten it, without tightening, using bolting kits W – X.

Tighten the assembly to the torques indicated below, in the following order: V – W – X (5-door) – U – U1 (5-door) – T – S – R.

Refit the air conditioning housing using bolting block Q.

5-door only

SIARR

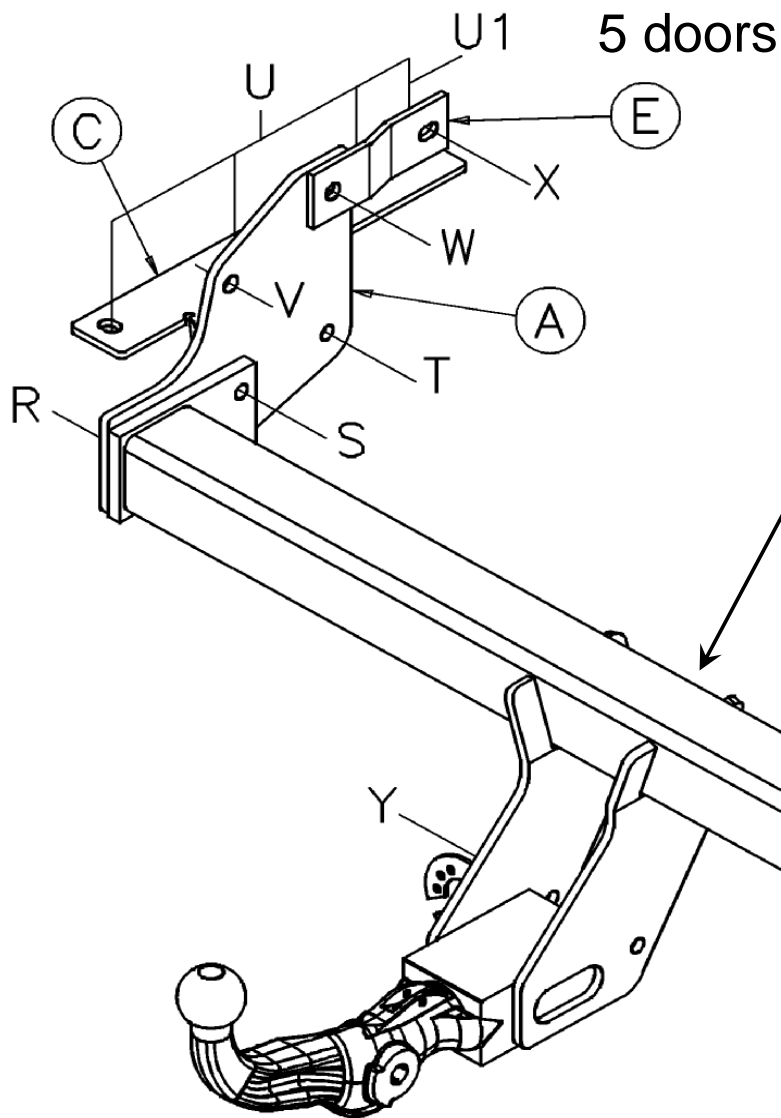
37 - 33



ASSEMBLY INSTRUCTIONS

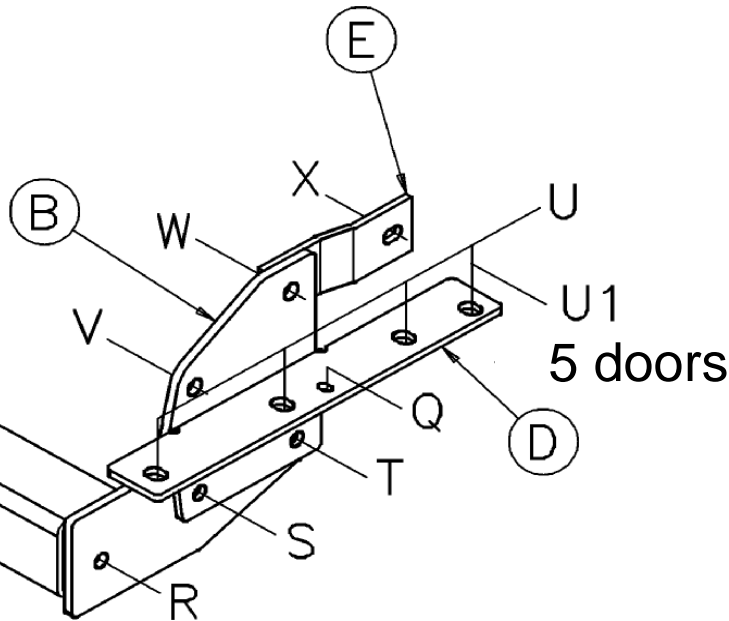
WESTFALIA

34007260001



SIARR	
N°	D
Type	S
Réf.	

Affix the sticker in the position indicated.



SIARR

37 - 33



MONTÁŽNÍ POSTUP

FICHER : BUREAU\NOTICE\DEMONTAGE\SIARR\NDM37\NDM3733-A - FOLIO NDMTCHE

WESTFALIA

34007260001

PŘÍPRAVA

- * Odmontujte a sejměte upevňovací tyč.
- * Pravá strana: Sklopte schránku klimatizace.

MONTÁŽ

* 3/5 dveřový model :

- * Přiložte upínací rameno k bodům V – W na voze, pomocí sad šroubů V – W je upevněte, neutahujte.
- * Pod podélníky přiložte výztuhy C a D a bez utahování je pomocí příslušných sad šroubů upevněte k upínacím bodům S – T – U u 3/5 dveří a U1 u 5 dveří.

* Pětídveřový 5 model :

- * Přiložte upínací destičku E do bodů W – X, potom je pomocí sad šroubů W – X upevněte, neutahujte.

DOKONČOVACÍ PRÁCE

- * Vše utáhnete na níže uvedené upínací momenty, a to v následujícím pořadí : V – W – X (5 dveří) – U – U1 (5 dveří) – T – S – R.
- * Pomocí sady šroubů Q namontujte zpět skříňku klimatizace Q.

SADY ŠROUBŮ

Q	1 šrouby HM6x30 cl 8.8 1 ploché podložky 6/20 1 podložky DEC6	V	2 šrouby HM12x110 cl 8.8 2 šroubů HM12 2 podložky DEC12 2 ploché podložky 12,5/25	Y	1 šrouby HM12x30 cl 8.8 1 podložky DEC12 1 ploché podložky 12,5/27 1 šroubů HM12
R	2 šrouby HM12x30 cl 8.8 2 podložky DEC12	W	2 šrouby HM12x120 cl 8.8 2 šroubů HM12 2 podložky DEC12 2 ploché podložky 12,5/25		
S	2 šrouby HM12x40 cl 8.8 2 podložky DEC12 2 šroubů HM12	X	2 šrouby HM12x110 cl 8.8 2 šroubů HM12 2 podložky DEC12 2 ploché podložky 12,5/25		
T	2 šrouby HM12x35 cl 8.8 2 podložky DEC12 2 šroubů HM12				
U	8 šrouby HM12x35 pas 125 cl 8.8				
U1	8 podložky DEC12				

Typ SI060	Homologace Typu č.	Celková maximální povolená váha	Celková tažná hmotnost	Maximální ver- tikální zatížení	Hodnota D
Tažné zařízení pro Mitsubishi Pajéro 3/5 dveří (Kulový kloub snímatelný bez nářadí – RDSO)	e24*94/20*00*0097	3 300 kg	3 180 kg	132 kg	15,89 kN

POZNÁMKA: Elektrické schéma univerzálních nebo na míru upravených svazků.

UPÍNAČÍ MOMENTY:

M16	AC8.8	19,5daNm	M12	AC10.9	11,4daNm	M8	AC8.8	2,3daNm
M16	AC10.9	27,5daNm	M10	AC8.8	4,7daNm	M8	AC10.9	3,3daNm
M12	AC8.8	8,1daNm	M10	AC10.9	6,7daNm			

POZOR: (uživatelské charakteristiky naleznete v technickém průkazu)

Tažné zařízení instalované dle našich doporučení vás plně uspokojí.
V případě přestavby nebo neoprávněného užívání se zbavujeme veškeré odpovědnosti

SIARR

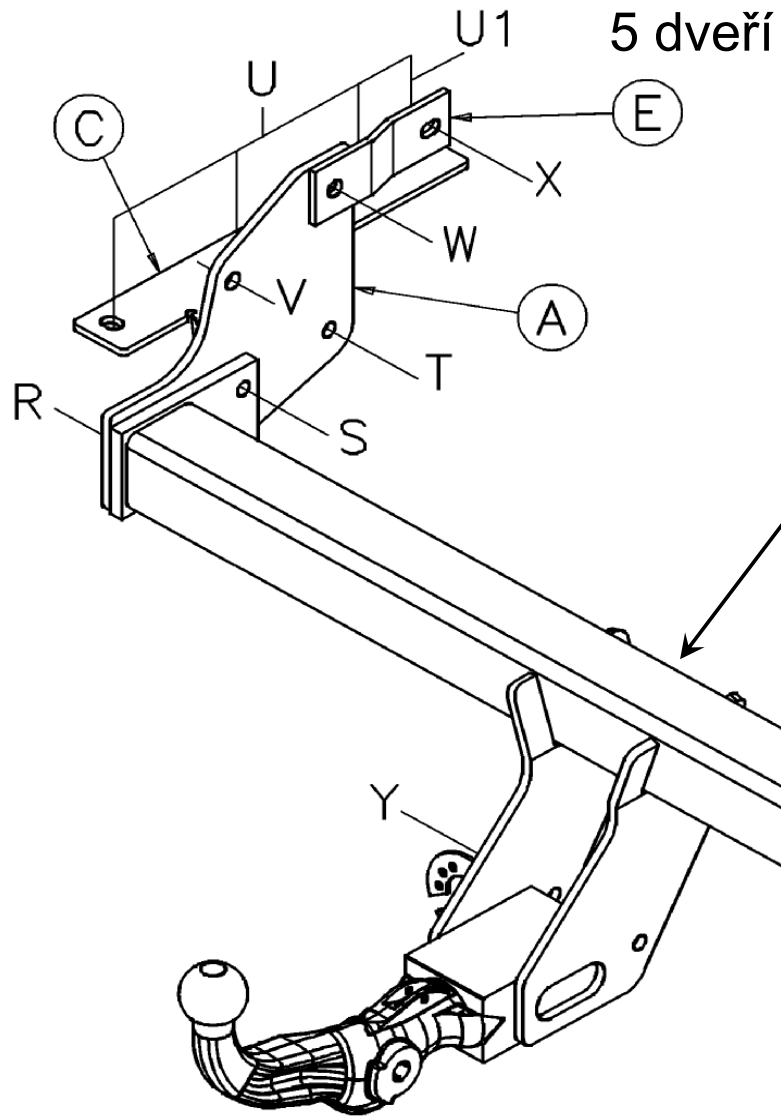
37 - 33



MONTÁŽNÍ POSTUP

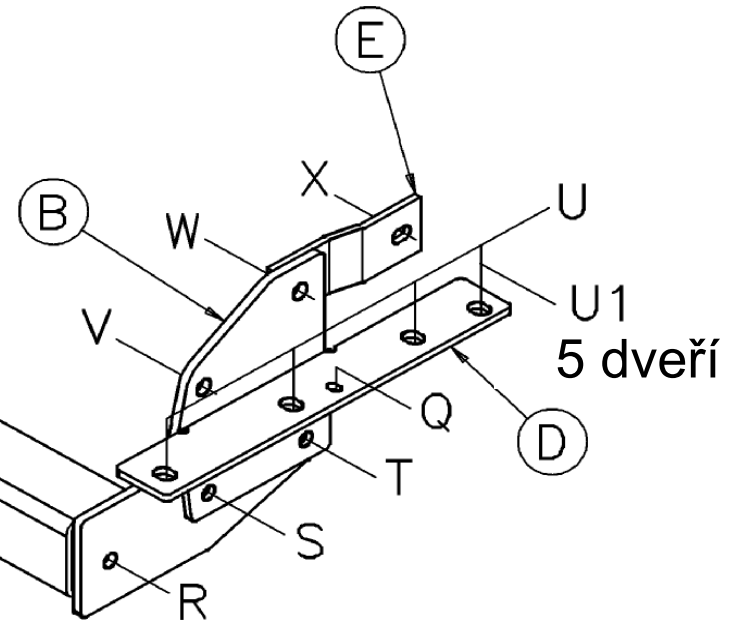
WESTFALIA

34007260001



SIARR	
N°	D
Type	S
	Réf.

⚠ Štítek nalepte na uvedené místo



SIARR

37 - 33



MONTERINGSVEJLEDNING

FICHIER : BUREAU\NOTICEDEMONTAGE\SIARR\NDM37\NDM3733-A - FOLIO NDMANOIS

WESTFALIA

34007260001

FORBEREDELSE

* Afmonter og fjern trækstangen.

* I højre side : Sænk klimaanlæggets boks.

MONTERING

* Model 3-/5-dørs :

* Placer bæreamene ved punkterne V – W, og fastgør dem herefter med befæstelserne V - W uden at tilspænde.

* Placer forstærkningerne C og D under vangerne og fastgør dem herefter ved befæstelsespunkterne S – T – U 3-/5-dørs og U1 5-dørs med deres respektive befæstelser uden at tilspænde.

* Model 5-dørs :

* Placer befæstelsespladen E ved punkterne W – X, og fastgør den herefter med befæstelserne W - X uden at tilspænde.

TIL SLUT

* Tilspænd alt med nedennævnte momenter i følgende rækkefølge :

V – W – X (5-dørs) – U – U1 (5-dørs) – T – S – R.

* Hæv klimaanlæggets boks med befæstelserne Q.

BEFÆSTELSER

Q	1 bolte HM6x30 cl 8.8 1 flade skiver 6/20 1 skiver DEC6	V	2 bolte HM12x110 cl 8.8 2 møtrikker HM12 2 skiver DEC12 2 flade skiver 12,5/25	Y	1 bolte HM12x30 cl 8.8 1 skiver DEC12 1 flade skiver 12,5/27 1 møtrikker HM12
R	2 bolte HM12x30 cl 8.8 2 skiver DEC12	W	2 bolte HM12x120 cl 8.8 2 møtrikker HM12 2 skiver DEC12 2 flade skiver 12,5/25		
S	2 bolte HM12x40 cl 8.8 2 rondelles DEC12 2 møtrikker HM12	X kun 5-dørs	2 bolte HM12x110 cl 8.8 2 møtrikker HM12 2 skiver DEC12 2 flade skiver 12,5/25		
T	2 bolte HM12x35 cl 8.8 2 skiver DEC12 2 møtrikker HM12				
U	8 bolte HM12x35 pas 125 cl 8.8				
U1	8 skiver DEC12				

Type SI060	Godkendt typenr.	Totalvægt maks. tilladt	Totalvægt anhængervægt	Kugletryk maks.	Værdi D
Anhængertræk til Mitsubishi Pajero 3-/5-dørs (Aftageligt kugleled uden værktøj – RDSO)	e24*94/20*00*0097	3 300 kg	3 180 kg	132 kg	15,89 kN

NB: El-skema for vores universelle eller specielle ledningsnet.

TILSPÆNDINGSMOMENT:

M16	AC8.8	19,5daNm	M12	AC10.9	11,4daNm	M8	AC8.8	2,3daNm
M16	AC10.9	27,5daNm	M10	AC8.8	4,7daNm	M8	AC10.9	3,3daNm
M12	AC8.8	8,1daNm	M10	AC10.9	6,7daNm			

BEMÆRK: (for yderligere oplysninger om anvendelsesforhold henvises der til registreringsattesten)

Hvis dette anhængertræk monteres i henhold til vores anvisninger, vil det være til din fulde tilfredshed. Vi fralægger os ethvert ansvar ved ulovlig ændring eller brug af anhængertrækket.

SIARR

37 - 33

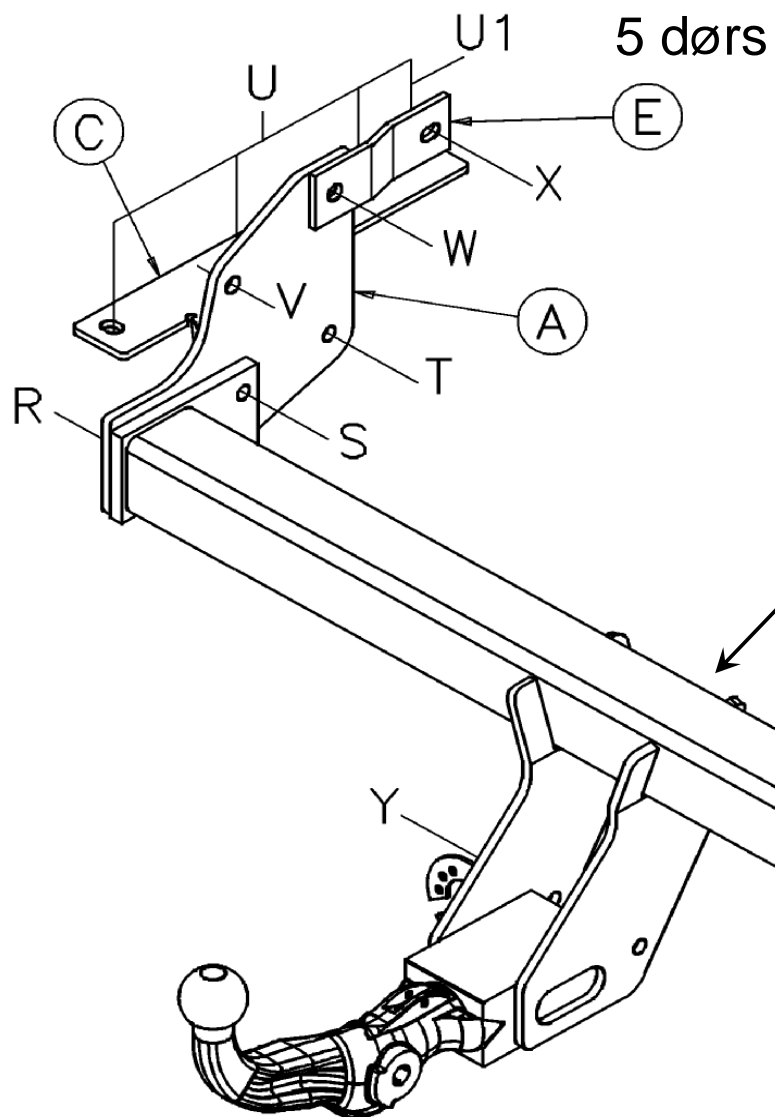


MONTERINGSVEJLEDNING

FICHIER : BUREAU\NOTICEDEMONTAGE\SIARR\NDM01\NDM3733-A - FOLIO NDMANOIS

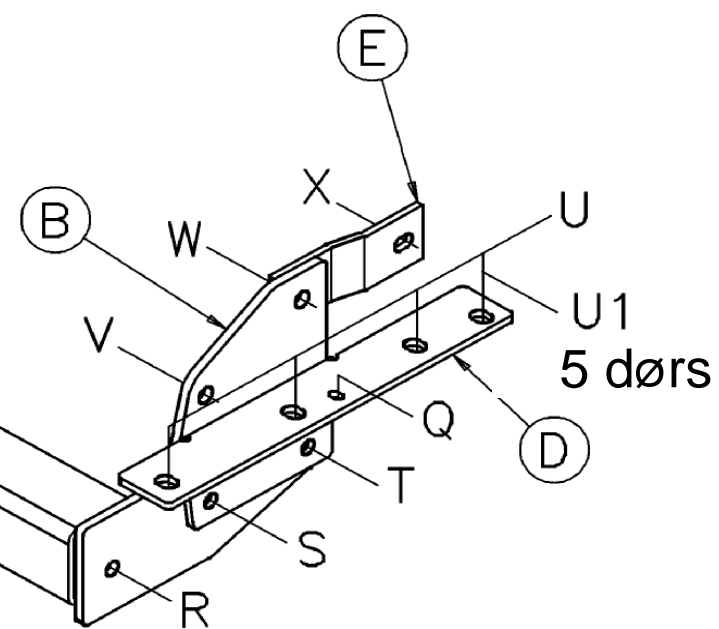
WESTFALIA

34007260001



! Lim mærkaten fast på det dertilhørende sted

SIARR	
N°	D
Type	S
Réf.	



SIARR

37 - 33



MONTAGEANLEITUNG

WESTFALIA

34007260001

VORBEREITUNG

- * Kupplungsstange abnehmen und entfernen.
- * Rechte Seite : Klimakasten herunterlassen.

MONTAGE

* Modell 3/5 Türen :

- * Die Befestigungsarme an den Punkten V – W des Fahrzeugs anhalten, dann befestigen dann, ohne anzuziehen mit der gesamten Verschraubung V – W befestigen.
- * Bringen Sie die Längsträger ohne sie festzuziehen an den Befestigungspunkten S – T- U der Verstärkungen C und D an 3/5 Türen und U1 % Türen mit den entsprechenden Verschraubungen.

* Modell 5 Türen :

- * Bringen Sie das Befestigungsblech E an die Punkte W – X, dann befestigen Sie es, ohne anzuziehen, mit der gesamten Verschraubung W – X.

FERTIGSTELLUNG

- * Ziehen Sie alles mit den unten angegebenen Drehmomenten und in folgender Reihenfolge fest : V – W – X (5 Türen) – U – U1 (5 Türen) – T – S – R
- * Bringen Sie den Klimakasten erneut mithilfe der Verschraubungen Q an.

SCHRAUBENSATZ

Q	1 Schrauben HM6x30 cl 8.8	V	2 Schrauben HM12x110 cl 8.8	Y	1 Schrauben HM12x30 cl 8.8
	1 flache Scheiben 6/20		2 Muttern HM12		1 Scheiben DEC12
	1 Scheiben DEC6		2 Scheiben DEC12		1 flache Scheiben 12,5/27
			2 flache Scheiben 12,5/25		1 Muttern HM12
R	2 Schrauben HM12x30 cl 8.8	W	2 Schrauben HM12x120 cl 8.8		
	2 Scheiben DEC12		2 Muttern HM12		
S	2 Schrauben HM12x40 cl 8.8	X	2 flache Scheiben 12,5/25	5 Türen allein	2 Schrauben HM12x110 cl 8.8
	2 Scheiben DEC12		2 Muttern HM12		2 Scheiben DEC12
	2 Muttern HM12		2 flache Scheiben 12,5/25		
T	2 Schrauben HM12x35 cl 8.8	U		U1	8 Schrauben HM12x35 pas 125 cl 8.8
	2 Scheiben DEC12				8 Scheiben DEC12
	2 Muttern HM12				

Typ SI060	EG Genehmigungs-Nr.	Maximal zulässiges Gesamtgewicht	Maximal zulässiges Anhängelast	Maximale Stützlast	Max. D-Wert
Anhängvorrichtung Mitsubishi Pajéro 3/5 Türen (Kugelgelenk kann ohne Werkzeug abgebaut werden – RDSO)	e24*94/20*00*0097	3 300 kg	3 180 kg	132 kg	15,89 kN

HINWEIS: Elektroschema liegt unseren (Universal - oder spezifische) Kabelsätzen bei.

ANZUGSDREHMOMENTE:

M16	AC8.8	19,5daNm	M12	AC10.9	11,4daNm	M8	AC8.8	2,3daNm
M16	AC10.9	27,5daNm	M10	AC8.8	4,7daNm	M8	AC10.9	3,3daNm
M12	AC8.8	8,1daNm	M10	AC10.9	6,7daNm			

ACHTUNG: (Nutzungsmerkmale : siehe Fahrzeugschein)

Diese Anhängvorrichtung wird Sie voll zufrieden stellen, wenn Sie unsere Montageanleitung befolgen.

Im Falle der unerlaubten Veränderung oder des unerlaubten Gebrauchs lehnen wir jede Haftung ab.

SIARR

37 - 33



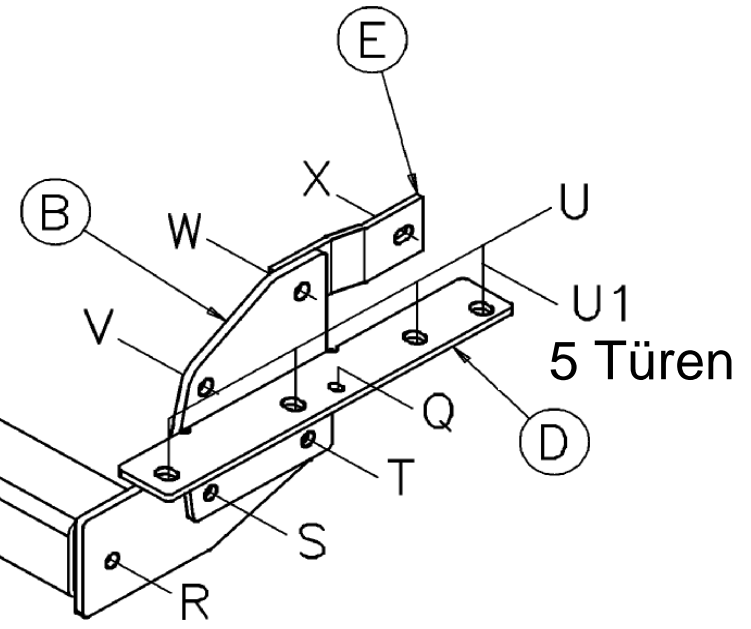
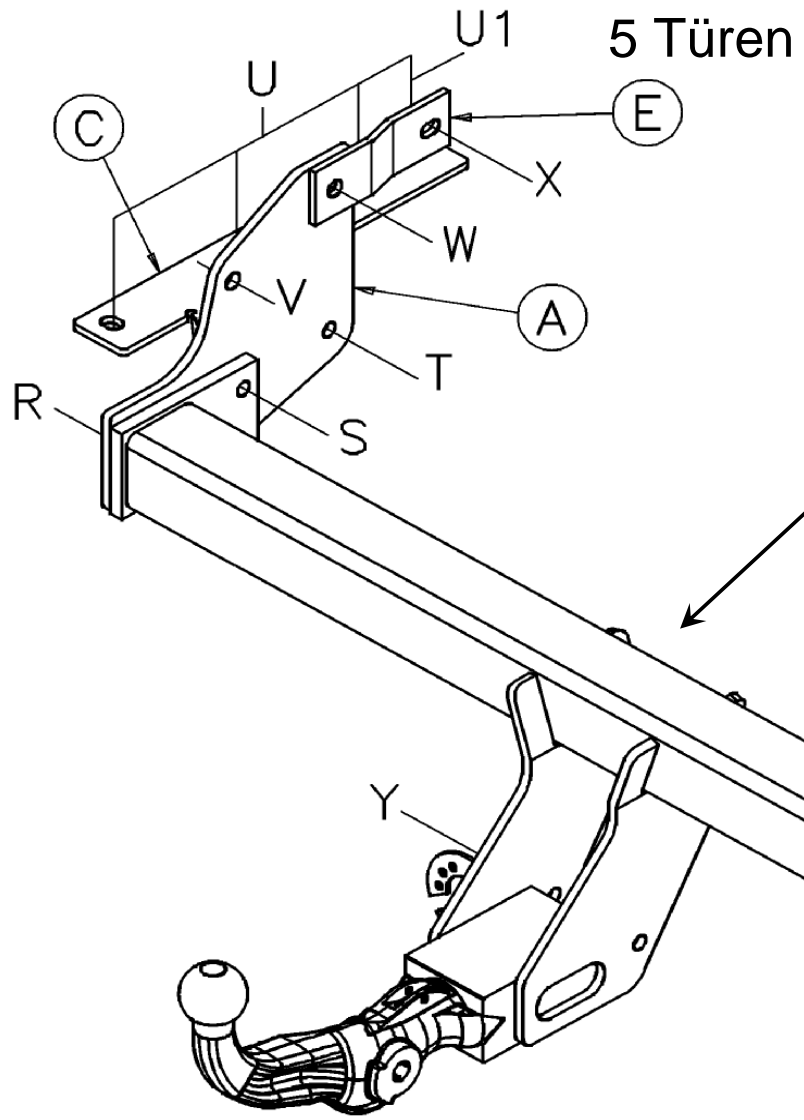
MONTAGEANLEITUNG

WESTFALIA

34007260001

Das Typenschild auf die vorgesehene Stelle

SIARR	
N°	D
Type	S
Réf.	



SIARR

37 - 33



ΣΗΜΕΙΩΣΗ ΤΟΠΟΘΕΤΗΣΗΣ

FICHIER : BUREAU\NOTICE\DEMONTAGE\SIARR\NDM37\NDM3733-A - FOLIO NDMGREC

WESTFALIA

340072600001

ΠΡΟΕΤΟΙΜΑΣΙΑ

- * Αποτοποθετήστε και καταργήστε την ράβδο στοίβασης.
- * Δεξιά πλευρά : Χαμηλώστε το κιβώτιο του κλιματισμού.

ΤΟΠΟΘΕΤΗΣΗ

* Μοντέλο 3/5 θυρών :

* Φέρτε μέτωπο τους βραχίονες στερέωσης στα σημεία V – W του οχήματος, κατόπιν στερεώστε ,χωρίς να σφίξετε, με την βοήθεια του συνόλου των κοχλιών V – W

* Κάτω από τις μηκίδες φέρτε μέτωπο και μετά στερεώστε χωρίς να σφίξετε, τις ενισχύσεις C και D στα σημεία στερέωσης S – T – U των 3/5 θυρών και U1 των 5 θυρών με τις αντίστοιχες βίδες τους.

* Μοντέλο 5 θυρών :

* Φέρτε μέτωπο την πλάκα στερέωσης E στα σημεία W – X, κατόπιν στερεώστε την χωρίς να σφίξετε, με τη βοήθεια του συνόλου των κοχλιών W – X.

ΤΕΛΕΙΩΜΑ

* Σφίξτε τα όλα με ροπές στρέψης που αναφέρονται παρακάτω με την ακόλουθη σειρά : V – W – X (5 θυρών) – U – U1 (5 θυρών) – T – S – R.

* Επανατοποθετήστε το κιβώτιο του κλιματισμού με τη βοήθεια του συνόλου των κοχλιών Q.

ΣΥΝΟΛΑ ΚΟΧΛΙΩΝ

Q	1 βίδες HM6x30 cl 8.8 1 ροδέλες πλακέ 6/20 1 ροδέλες DEC6	V	2 βίδες HM12x110 cl 8.8 2 περικόχλια HM12 2 ροδέλες DEC12 2 ροδελες πλακέ 12,5/25	Y	1 βίδες HM12x30 cl 8.8 1 ροδέλες DEC12 1 ροδελες πλακέ 12,5/27 1 περικόχλια HM12
R	2 βίδες HM12x30 cl 8.8 2 ροδέλες DEC12	W	2 βίδες HM12x120 cl 8.8 2 περικόχλια HM12 2 ροδέλες DEC12 2 ροδελες πλακέ 12,5/25	X 5 ptes seul	2 βίδες HM12x110 cl 8.8 2 περικόχλια HM12 2 ροδέλες DEC12 2 ροδελες πλακέ 12,5/25
S	2 βίδες HM12x40 cl 8.8 2 ροδέλες DEC12 2 περικόχλια HM12	T	2 βίδες HM12x35 cl 8.8 2 ροδέλες DEC12 2 περικόχλια HM12	U	8 βίδες HM12x35 pas 125 cl 8.8
				U1	8 ροδέλες DEC12

Τύπος SI059	Εγκριση Τύπου αριθ.	Ολικό Βάρος μέγ Επιτρεπόμενο	Ολικό Βάρος ρυμουλκήσιμο	Κατακόρυφο φορτίομέγ.	Τιμή D
Σύστημα ρυμούλκησης για Mitsubishi Pajéro 3/5 θυρών (Λυόμενος Σφαιρικός Σύνδεσμος Χωρίς Εργαλείο – RDSO)	e24*94/20*00*0097	3 300 kg	3 180 kg	132 kg	15,89 kN

ΣΗΜΕΙΩΣΗ : Ηλεκτρικό κύκλωμα στο εσωτερικό των γενικής χρήσεως δεσμών μας ή προσωποποιημένων.

ΡΟΠΕΣ ΣΤΡΕΨΗΣ ΓΙΑ ΤΗΝ ΣΥΣΦΙΞΗ

M16	AC8.8	19,5daNm	M12	AC10.9	11,4daNm	M8	AC8.8	2,3daNm
M16	AC10.9	27,5daNm	M10	AC8.8	4,7daNm	M8	AC10.9	3,3daNm
M12	AC8.8	8,1daNm	M10	AC10.9	6,7daNm			

ΠΡΟΣΟΧΗ : (για να πληροφορηθείτε τα χαρακτηριστικά χρήσης συμβουλευτείτε την γκριζα κάρτα)

Εγκατεστημένο σύμφωνα με τις συστάσεις μας, αυτό το σύστημα ρυμούλκησης θα σας ικανοποιήσει πλήρως.

Απεκδυόμεθα πάσης ευθύνης σε περίπτωση μετατροπής ή παράνομης χρήσης αυτού.

SIARR

37 - 33



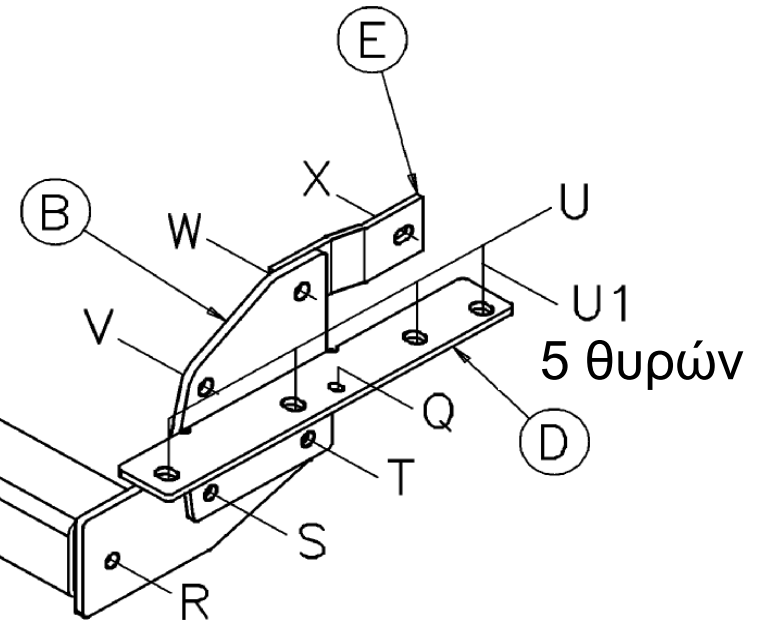
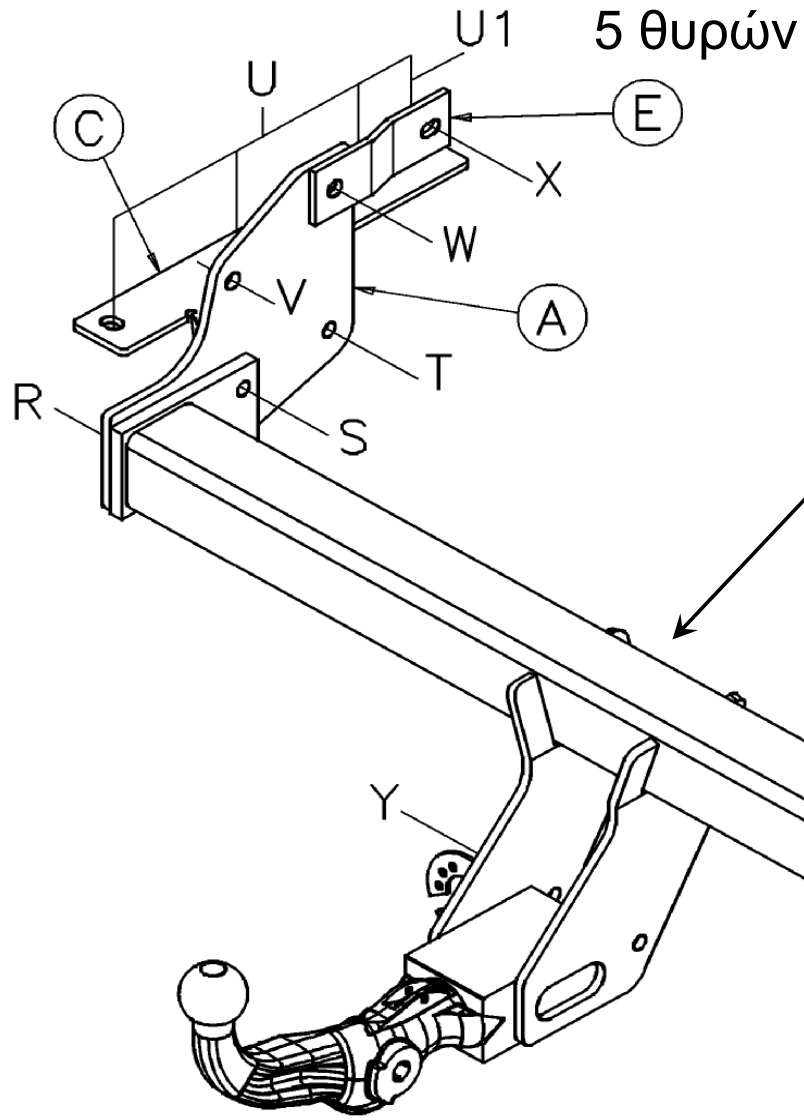
ΣΗΜΕΙΩΣΗ ΤΟΠΟΘΕΤΗΣΗΣ

WESTFALIA

34007260001

⚠ Κολλήστε την ετικέτα στο ενδεικνυόμενο σημείο

SIARR	
N°	D
Type	S
Réf.	



SIARR

37 - 33



ASENNUSOHJEET

FICHER : BUREAU/NOTICE/DEMONTAGE/SIARR/NDM37/NDM3733-A - FOLIO NDMFIN

WESTFALIA

340072600001

VALMISTELU

- * Irrota ja ota pois
- * Oikea puoli : Laske ilmastointikotelo alas.

ASENNUS

* 3/5-ovinen malli :

- * Vie kiinnitysvarsi auton pisteisiin V – W ja kiinnitä kiristämättä ruuvien V – W avulla.
- * Laita pitkittäispalkkien alle vahvikkeet C ja D kiinnityspisteisiin S – T – U ja kiinnitä kiristämättä 3/5 ovea ja U1 5 ovea, käytä omia ruuveja.

* 5-ovinen malli :

- * Vei kiinnityslevy E pisteisiin W – X ja kiinnitä kiristämättä ruuvien W – X avulla.

VIIMEISTELY

- * Kiristä kokonaisuus alla ilmoitetuilla momenteilla seuraavassa järjestyksessä: V – W – X (5 ovea) – U – U1 (5 ovea) – T – S – R.
- * Laita ilmastointikotelo takaisin ruuvien Q avulla.

KIINNITYSKOKONAISUUS

Q	1 ruuvia HM6x30 cl 8.8 1 litteää välilevyä 6/20 1 välilevyä DEC6	V	2 ruuvia HM12x110 cl 8.8 2 kehysmutteria HM12 2 välilevyä DEC12 2 litteää välilevyä 12,5/25	Y	1 ruuvia HM12x30 cl 8.8 1 välilevyä DEC12 1 litteää välilevyä 12,5/27 1 kehysmutteria HM12
R	2 ruuvia HM12x30 cl 8.8 2 rvälilevyä DEC12	W	2 ruuvia HM12x120 cl 8.8 2 kehysmutteria HM12 2 välilevyä DEC12 2 litteää välilevyä 12,5/25		
S	2 ruuvia HM12x40 cl 8.8 2 välilevyä DEC12 2 kehysmutteria HM12	X Vain 5 ovea	2 ruuvia HM12x110 cl 8.8 2 kehysmutteria HM12 2 välilevyä DEC12 2 litteää välilevyä 12,5/25		
T	2 ruuvia HM12x35 cl 8.8 2 välilevyä DEC12 2 kehysmutteria HM12				
U	8 ruuvia HM12x35 pas 125 cl 8.8				
U1	8 rvälilevyä DEC12				

Tyyppi SI060	Tyyppihyväksyntä Numero	Suuri sallittu kokonaisuorma	Vedettävissä oleva kokonaispaino	Suurin sallittu pystysuora rasitus	Arvo D
Vetokoukku Mitsubishi Pajéro 3/5 ovea (Pallonivel irrotettava ilman työkaluja – RDSO)	e24*94/20*00*0097	3 300 kg	3 180 kg	132 kg	15,89 kN

HUOM: Sähköpiirros on yleisjohtojen tai yksilöllisten johtojen mukana.

KIRISTYSMOMENTIT:

M16	AC8.8	19,5daNm	M12	AC10.9	11,4daNm	M8	AC8.8	2,3daNm
M16	AC10.9	27,5daNm	M10	AC8.8	4,7daNm	M8	AC10.9	3,3daNm
M12	AC8.8	8,1daNm	M10	AC10.9	6,7daNm			

HUOMIO: (käyttöominaisuuksiin tutustumiseksi on katsottava rekisteriotetta)

Suosituksen mukaan asennettuna tämä vetokoukku täyttää odotuksesi.
Emme ota vastuuta, jos laitetta muutetaan tai käytetään ohjeiden vastaisesti.

SIARR

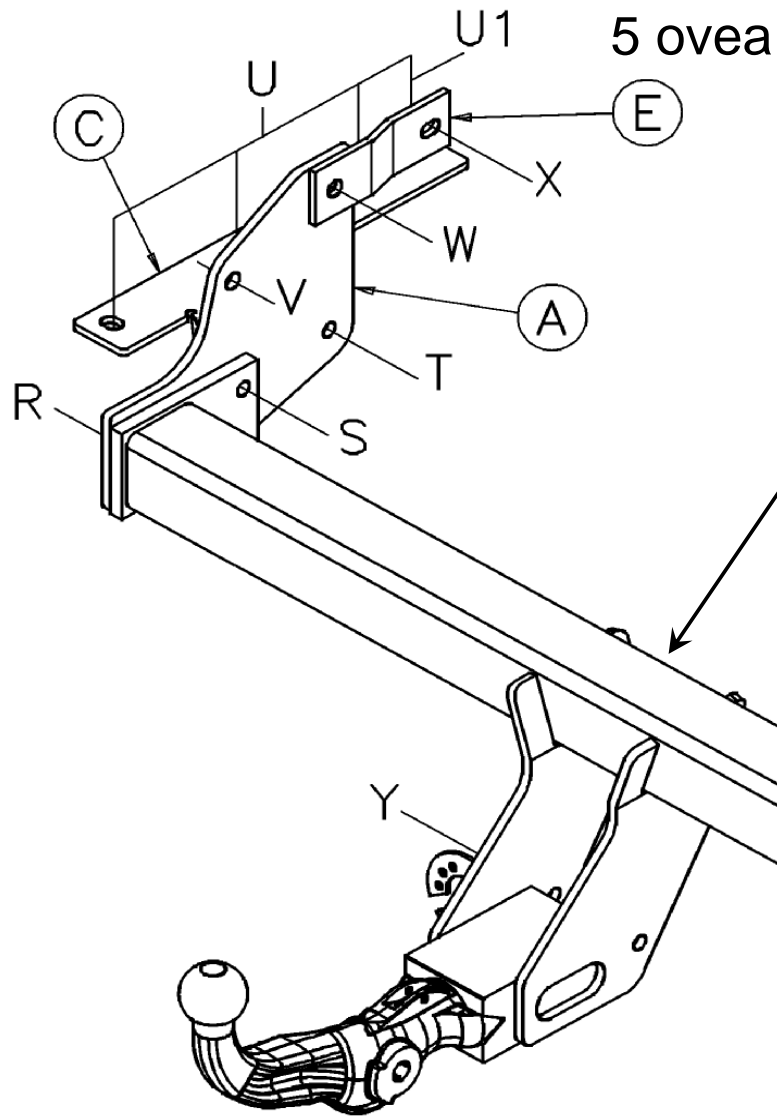
37 - 33



ASENNUSSOHJEET

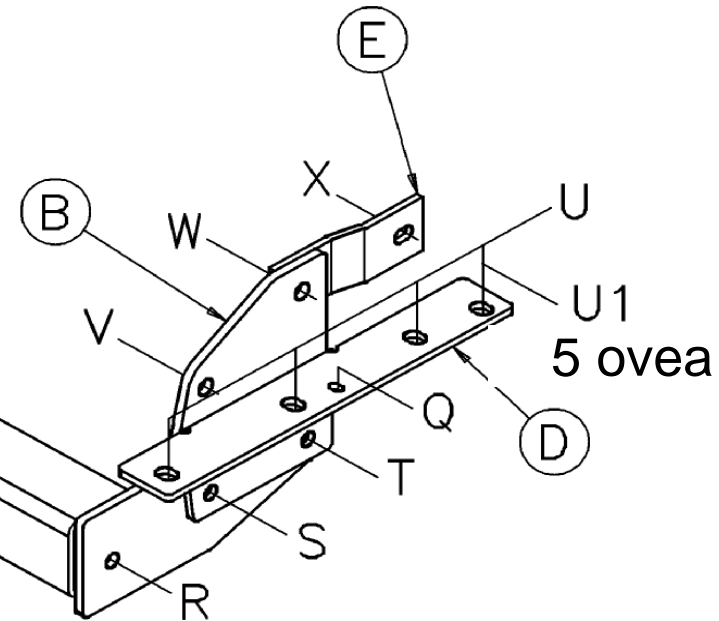
WESTFALIA

34007260001



SIARR	
N°	D
Type	S
Réf.	

⚠ Liimaa etiketti ilmoitettuun paikkaan



SIARR

37 - 33



MANUAL DE MONTAJE

WESTFALIA

34007260001

PREPARACIÓN

- * Desmontar y suprimir la barra de estiba.
- * Lado derecho: Bajar el cajón de climatización.

MONTAJE

* Modelo 3/5 puertas :

- * Presentar los brazos de fijación en los puntos V – W del vehículo y fijar, sin apretar, con la ayuda del conjunto de tornillos y pernos V – W.
- * Bajo los largueros, presentar, y fijar, sin apretar, los refuerzos C y D en los puntos de fijación S – T – U 3/5 puertas y U1 5 puertas con sus tornillos y pernos correspondientes.

* Modelo 5 puertas :

- * Presentar la placa de fijación en los puntos W – X y fijar, sin apretar, con la ayuda del conjunto de tornillos y pernos W – X.

ACABADO

- * Apretar el conjunto con las parejas indicadas a continuación, según el orden siguiente: V – W – X (5 puertas) – U – U1 (5 puertas) – T – S – R.
- * Volver a montar el cajón de climatización con la ayuda del bloque de tornillos y pernos Q.

BLOQUE TORNILLERÍA

Q	1 tornillo HM6x30 cl 8.8	V	2 tornillos HM12x110 cl 8.8	Y	1 tornillo HM12x30 cl 8.8	
	1 arandela plana 6/20		2 tuercas HM12		1 arandela DEC12	
	1 arandela DEC6		2 arandelas DEC12		1 arandela plana 12,5/27	
			2 arandelas planas 12,5/25		1 tuerca HM12	
R	2 tornillos HM12x30 cl 8.8	W	2 tornillos HM12x120 cl 8.8			
	2 arandelas DEC12		2 tuercas HM12			
			2 arandelas DEC12			
			2 arandelas planas 12,5/25			
S	2 tornillos HM12x40 cl 8.8	X	2 tornillos HM12x110 cl 8.8	Sólo 5 puertas	2 tuercas HM12	
	2 arandelas DEC12		2 arandelas DEC12			
	2 tuercas HM12		2 arandelas planas 12,5/25			
T	2 tornillos HM12x35 cl 8.8	U	8 tornillos HM12x35 pas 125 cl 8.8			
	2 arandelas DEC12		U1	8 arandelas DEC12		
	2 tuercas HM12					

Tipo SI060	Homologación de Tipo n°	Peso Total má- ximo autorizado	Peso Total remolcable	Carga verti- cal máxima	Valor D
Enganche para Mitsubishi Pajéro 3/5 puertas (Rótula Desmontable Sin Herramienta – RDSO)	e24*94/20*00*0097	3 300 kg	3 180 kg	132 kg	15,89 kN

NOTA: Esquema eléctrico en el interior de nuestros haces universales o personalizados.

PARES DE APRIETE:

M16	AC8.8	19,5daNm	M12	AC10.9	11,4daNm	M8	AC8.8	2,3daNm
M16	AC10.9	27,5daNm	M10	AC8.8	4,7daNm	M8	AC10.9	3,3daNm
M12	AC8.8	8,1daNm	M10	AC10.9	6,7daNm			

ATENCIÓN: (para conocer las características de utilización, consultar el permiso de circulación)

Instalado siguiendo nuestras recomendaciones, este enganche le dará total satisfacción.
No asumiremos ninguna responsabilidad en caso de que haya sido transformado
o utilizado ilícitamente

SIARR


37 - 33



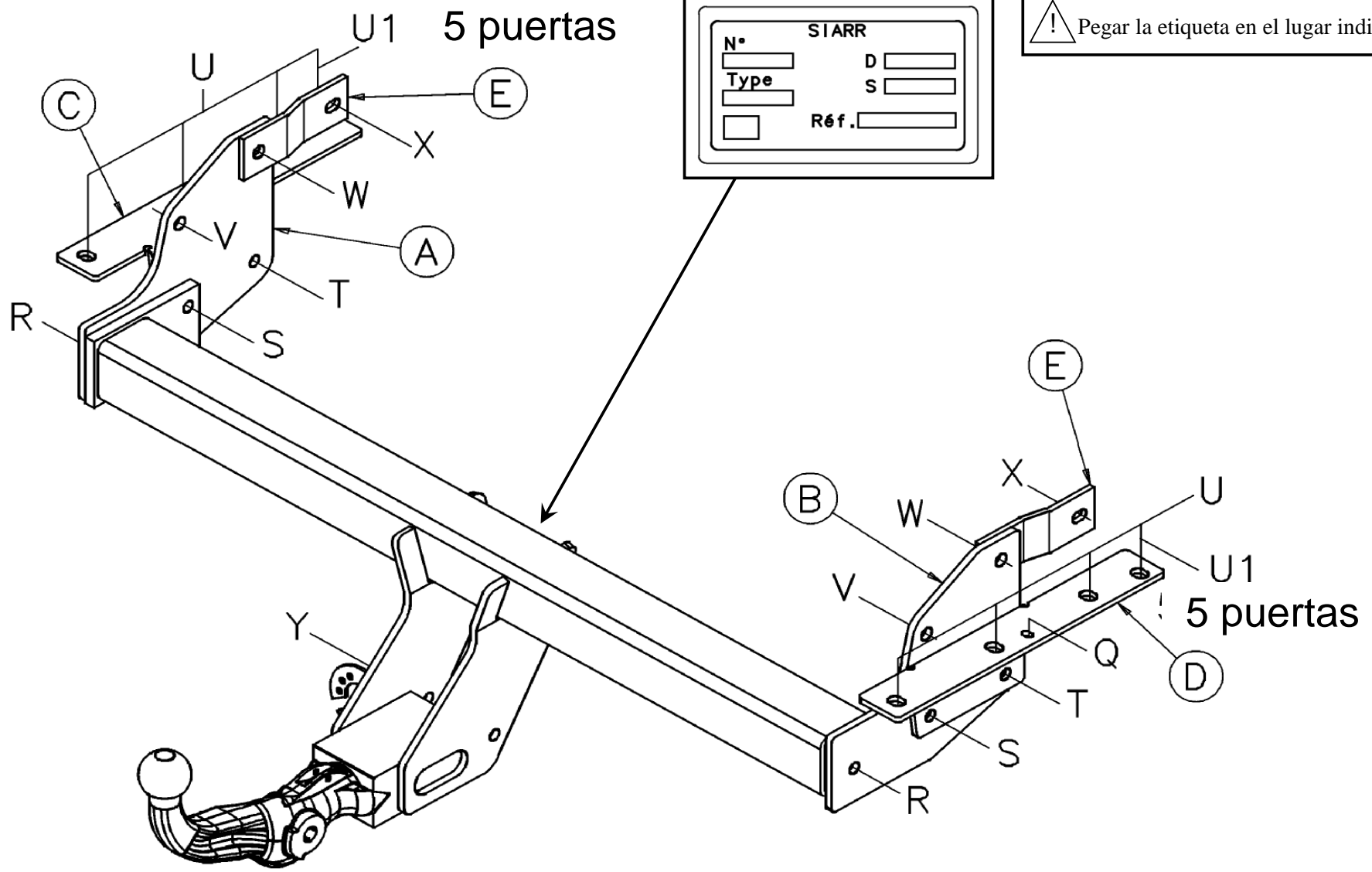
MANUAL DE MONTAJE

WESTFALIA

34007260001

 Pegar la etiqueta en el lugar indicado

SIARR	
N°	D
Type	S
Réf.	



SIARR

37 - 33



AVVERTENZE PER IL MONTAGGIO

WESTFALIA

34007260001

PREPARAZIONE

- * Smontare ed eliminare la barra di traino.
- * Lato destro : Abbassare il comparto di climatizzazione.

MONTAGGIO

* Modello 3/5 porte :

- * Posizionare il braccio di fissaggio nei punti V – W del veicolo, quindi fissare, senza stringere, per mezzo dei gruppi viteria V – W.
- * Posizionare sotto i longheroni, quindi fissare, senza stringere, i rinforzi C e D nei punti di fissaggio S – T – U 3/5 porte e U1 5 porte con la rispettiva viteria.

* Modello 5 porte :

- * Posizionare la piastra di fissaggio E nei punti W – X, quindi fissarla, senza stringere, per mezzo dei gruppi viteria W – X.

RIFINITURA

- * Stringere il tutto alle coppie qui di seguito indicate nel seguente ordine : V – W – X (5 porte) – U – U1 (5 porte) – T – S – R.
- * Rimontare il comparto di climatizzazione per mezzo del gruppo viteria Q.

BLOCCO VITERIA

Q	1 viti HM6x30 cl 8.8 1 rondelle piatte 6/20 1 rondelle DEC6	V	2 viti HM12x110 cl 8.8 2 dadi HM12 2 rondelle DEC12 2 rondelle piatte 12,5/25	Y	1 viti HM12x30 cl 8.8 1 rondelle DEC12 1 rondelle piatte 12,5/27 1 dadi HM12
R	2 viti HM12x30 cl 8.8 2 rondelle DEC12	W	2 viti HM12x120 cl 8.8 2 dadi HM12 2 rondelle DEC12 2 rondelle piatte 12,5/25		
S	2 viti HM12x40 cl 8.8 2 rondelle DEC12 2 dadi HM12	X	2 viti HM12x110 cl 8.8 2 dadi HM12 2 rondelle DEC12 2 rondelle piatte 12,5/25		
T	2 viti HM12x35 cl 8.8 2 rondelle DEC12 2 dadi HM12	Solo 5 porte			
U	8 viti HM12x35 pas 125 cl 8.8				
U1	8 rondelle DEC12				

Tipo SI060	Omologazione di Tipo n°	Peso totale mas- simo autorizzato	Peso totale Rimorchiabile	Carico verti- cale massimo	Valore D
Gancio da traino per Mitsubishi Pajéro 3/5 porte (Giunto smontabile senza attrezzi – RDSO)	e24*94/20*00*0097	3 300 kg	3 180 kg	132 kg	15,89 kN

NOTA : Schema elettrico all'interno dei nostri fasci universali o personalizzati.

COPPIE DI SERRAGGIO :

M16	AC8.8	19,5daNm	M12	AC10.9	11,4daNm	M8	AC8.8	2,3daNm
M16	AC10.9	27,5daNm	M10	AC8.8	4,7daNm	M8	AC10.9	3,3daNm
M12	AC8.8	8,1daNm	M10	AC10.9	6,7daNm			

ATTENZIONE : (per conoscere le caratteristiche d'uso consultare il libretto di circolazione)

Installato seguendo le nostre raccomandazioni, questo gancio da traino vi lascerà completamente soddisfatti.
Respingiamo ogni responsabilità in caso di trasformazione o utilizzo illecito dello stesso.

SIARR

37 - 33



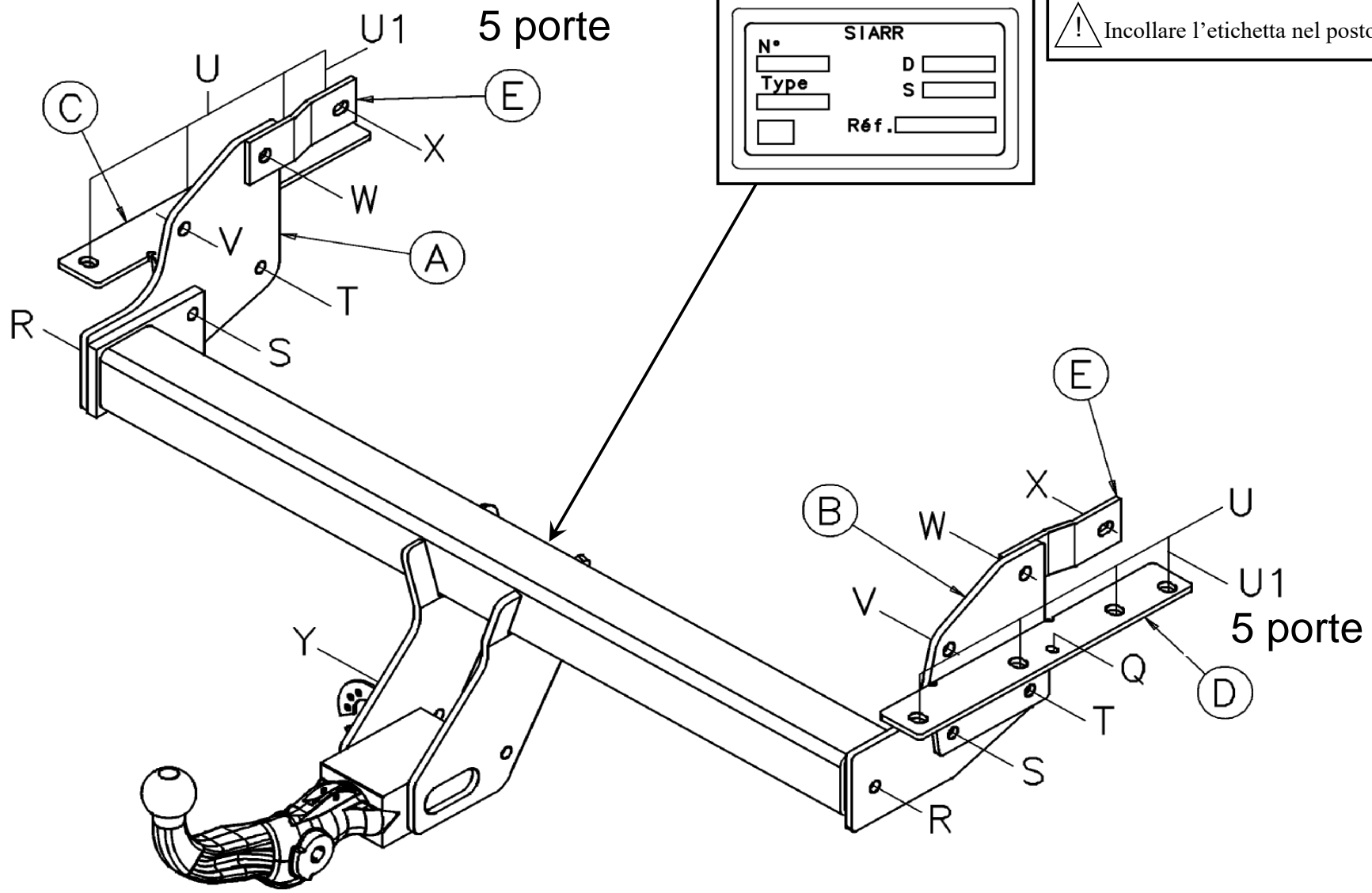
AVVERTENZE PER IL MONTAGGIO

WESTFALIA

34007260001

 Incollare l'etichetta nel posto indicato

SIARR	
N°	D
Type	S
Réf.	



SIARR

37 - 33



MONTAGEHANDLEIDING

FICHER : BUREAU\NOTICEDEMONTAGE\SIARR\NDM37\NDM3733-A - FOLIO NDMNL

WESTFALIA

34007260001

VOORBEREIDING

- * Demonteer en haal de vastzetstang weg.
- * Côté droit : Rechte kant : Haal de aircokast af.

MONTAGE

* Model 3/5 deuren :

- * Pas de bevestigingsarmen aan de punten V – W van het voertuig, bevestig ze daarna, zonder te klemmen, met behulp van het schroefwerk V – W.
- * Pas, onder de langsliggers, de verstevigingen C en D aan de bevestigingspunten S – T – U 3/5 deuren en U1 5 deuren en bevestig ze daarna, zonder te klemmen, met hun respectievelijke schroefwerk.

* Model 5 deuren :

- * Pas de bevestigingsplaat E aan de punten W – X, bevestig ze daarna, zonder te klemmen, met behulp van het schroefwerk W – X.

AFWERKING

- * Zet het geheel vast op de hieronder aangegeven koppels in deze volgorde : V – W – X (5 deuren) – U – U1 (5 deuren) – T – S – R.
- * Monteer de aircokist opnieuw met behulp van het schroefblok Q.

SCHROEFBLOK

Q	1 schroeven HM6x30 cl 8.8 1 drukplaten 6/20 1 ringen DEC6	V	2 schroeven HM12x110 cl 8.8 2 moeren HM12 2 ringen DEC12 2 drukplaten 12,5/25	Y	1 schroeven HM12x30 cl 8.8 1 ringen DEC12 1 drukplaten 12,5/27 1 moeren HM12
R	2 schroeven HM12x30 cl 8.8 2 ringen DEC12	W	2 schroeven HM12x120 cl 8.8 2 moeren HM12 2 ringen DEC12 2 drukplaten 12,5/25		
S	2 schroeven HM12x40 cl 8.8 2 ringen DEC12 2 moeren HM12	X	2 schroeven HM12x110 cl 8.8 2 moeren HM12 2 ringen DEC12 2 drukplaten 12,5/25		
T	2 schroeven HM12x35 cl 8.8 2 ringen DEC12 2 moeren HM12				
U	8 schroeven HM12x35 pas 125 cl 8.8				
U1	8 ringen DEC12				

Type SI060	Goedkeuring Type n°	Max. toegestaan totaalgewicht	Totaal laadgewicht	Max. verticale belasting	Waarde D
Koppeling voor Mitsubishi Pajéro 3/5 dueren (Bolschamier Demonteerbaar Zonder Werktuig – BDZW)	e24*94/20*00*0097	3 300 kg	3 180 kg	132 kg	15,89 kN

NOTA BENE: Bedradingsschema aan binnenkant van onze universele bundels of gepersonaliseerd.

AANDRAAIMOMENTEN:

M16	AC8.8	19,5daNm	M12	AC10.9	11,4daNm	M8	AC8.8	2,3daNm
M16	AC10.9	27,5daNm	M10	AC8.8	4,7daNm	M8	AC10.9	3,3daNm
M12	AC8.8	8,1daNm	M10	AC10.9	6,7daNm			

LET OP: (voor gebruikskenmerken het kentekenbewijs raadplegen)

Indien u de koppeling volgens onze aanbevelingen heeft geïnstalleerd, zal het u tot volle tevredenheid stemmen. Wij stellen ons niet aansprakelijk in geval van wijziging of onrechtmatig gebruik.

SIARR

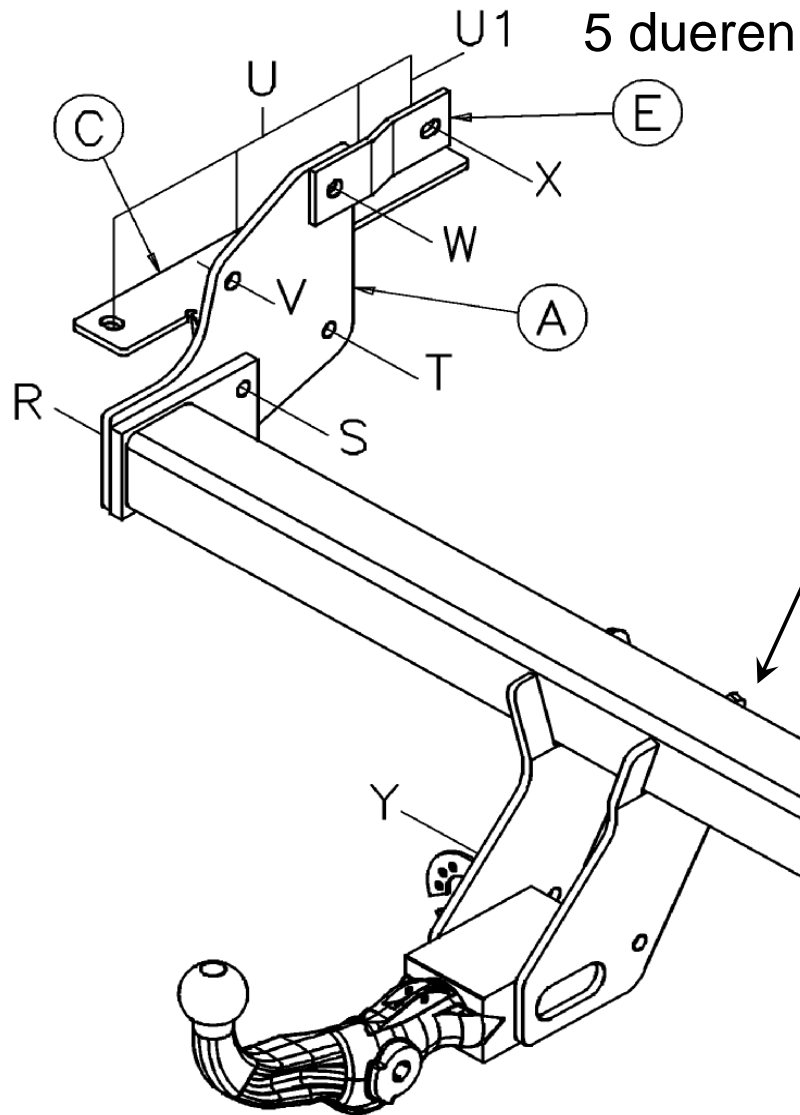
37 - 33



MONTAGEHANDLEIDING

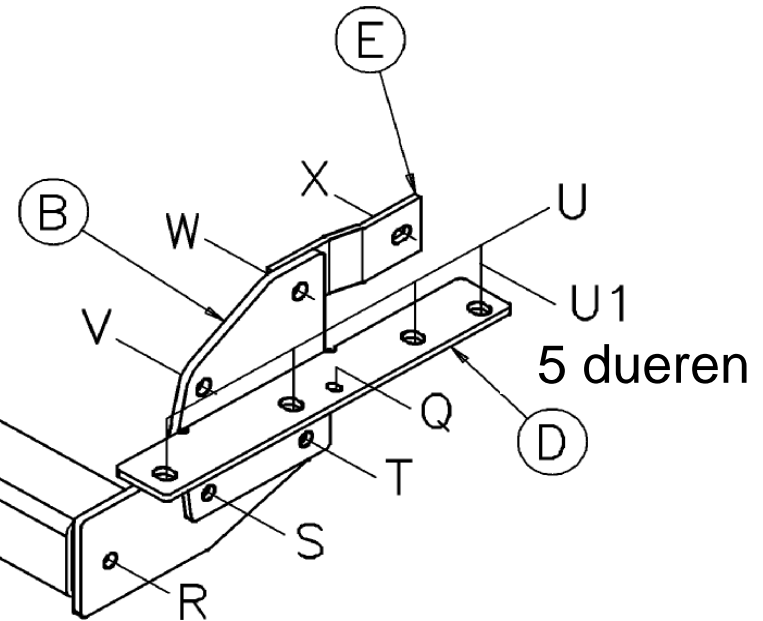
WESTFALIA

34007260001



SIARR	
N°	D
Type	S
Réf.	

⚠ Klistra dit etiketten på markerat ställe



SIARR

37 - 33



MONTERINGSVEILEDNING

FICHIER : BUREAU\NOTICEDEMONTAGE\SIARR\NDM37\NDM3733-A - FOLIO NDMNORV

WESTFALIA

34007260001

FORBEREDELSE

- * Demonter og fjern lastestangen.
- * Høyre side : Ta ned kassen for klimaanlegget.

MONTERING

* Modell med 3/5 dører :

- * Før festarmene til punktene V - W på kjøretøyet, og fest disse uten å skru til, bruk skruesettene V - W.
- * Hold forsterkningene C og D under lengdestagene, og fest så disse uten å skru til i festepunktene S - T - U for 3/5-dørs modell, og U1 5-dørs med respektive skruesett.

* Modell med 5 dører :

- * Før opp festeplaten E til punktene W - X og fest den uten å skru til, bruk skruesettene W - X.

ENDELIG UTFØRING

- * Skru til alle koblingene som vist nedenfor i følgende rekkefølge : V - W - X (5-dørs) - U - U1(5-dørs) - T - S - R.
- * Monter på igjen kassen for klimaanlegget ved hjelp av blokkfestet Q.

SKRUESETT

Q	1 skrue HM6x30 cl 8.8 1 tetningsskiver 6/20 1 skiver DEC6	V	2 skrue HM12x110 cl 8.8 2 muttere HM12 2 skiver DEC12 2 tetningsskiver 12,5/25	Y	1 skrue HM12x30 cl 8.8 1 skiver DEC12 1 tetningsskiver 12,5/27 1 muttere HM12
R	2 skrue HM12x30 cl 8.8 2 skiver DEC12	W	2 skrue HM12x120 cl 8.8 2 muttere HM12 2 skiver DEC12 2 tetningsskiver 12,5/25		
S	2 skrue HM12x40 cl 8.8 2 skiver DEC12 2 muttere HM12	X	2 skrue HM12x110 cl 8.8 2 muttere HM12 2 skiver DEC12 2 tetningsskiver 12,5/25		
T	2 skrue HM12x35 cl 8.8 2 skiver DEC12 2 muttere HM12	U	8 skrue HM12x35 pas 125 cl 8.8		
		U1	8 skiver DEC12		

Type SI060	Homologering type nr.	Total vekt maks. godkjent	Total vekt mu- lig med tilhenger	Totalvekt tilhenger maks. avstand	Verdi D
Tilhengerfeste til Mitsubishi Pajéro 3/5-dørs (hengerfeste med avtagbar krok)	e24*94/20*00*0097	3 300 kg	3 180 kg	132 kg	15,89 kN

MERKNAD: Elektrisk skjema finnes i våre generelle eller personliggjorte brosjyrer.

DREININGSMOMENTER:

M16	AC8.8	19,5daNm	M12	AC10.9	11,4daNm	M8	AC8.8	2,3daNm
M16	AC10.9	27,5daNm	M10	AC8.8	4,7daNm	M8	AC10.9	3,3daNm
M12	AC8.8	8,1daNm	M10	AC10.9	6,7daNm			

ADVARSEL: (for kunnskap om bruksegenskapene, se vognkortet)

Ved å installere innretningen i samsvar med våre anbefalinger vil du få maksimalt utbytte av dette tilhengerfestet.
Vi fraskriver oss alt ansvar hvis tilhengerfestet endres eller brukes på ulovlig måte.

SIARR

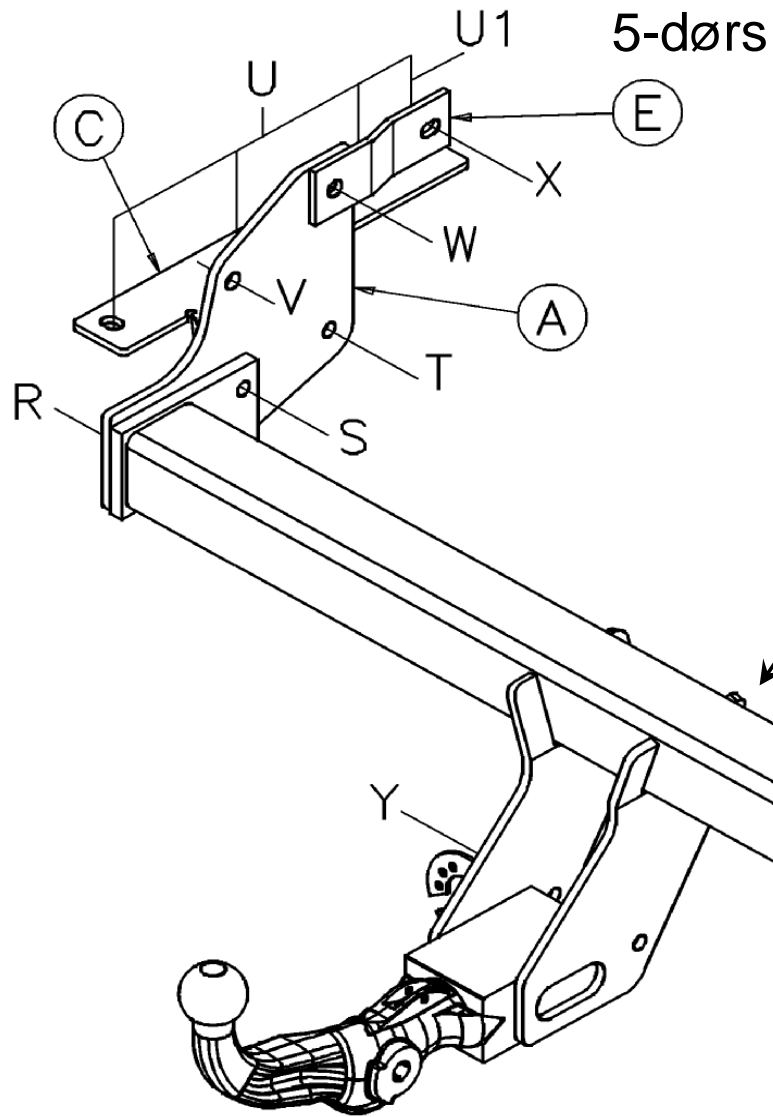
37 - 33



MONTERINGSVEILEDNING

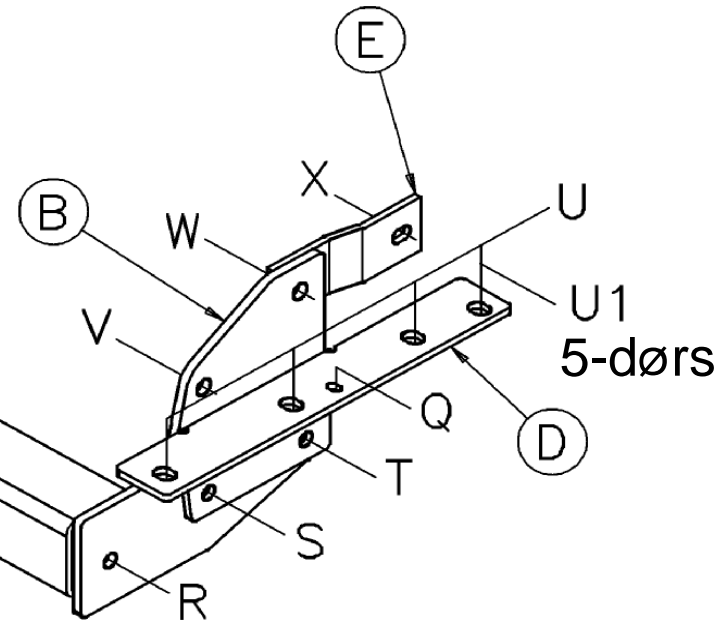
WESTFALIA

34007260001



SIARR	
N°	D
Type	S
	Réf.

! Lim etiketten på som angitt



SIARR

37 - 33



INSTRUKCJA MONTAŻU

FICHIER : BUREAU\NOTICEDEMONTAGE\SIARR\NDM37\NDM3733-A - FOLIO NDMPOLO

WESTFALIA

34007260001

PRZYGOTOWANIE

- * Zdemontować i usunąć dźwężek mocujący.
- * Prawa strona : Obniżyć komorę klimatyzacyjną.

MONTAŻ

* Model 3/5 drzwi :

- * Ułożyć ramię mocujące w punktach V – W pojazdu, następnie zamocować, bez dokręcania, za pomocą zestawów śrub V – W.
- * Pod podłużnicami, ułożyć, następnie zamocować bez dokręcania, wzmocnienia C i D w punktach mocowania S – T- U modelu 3/5 drzwiowego i modelu U1 5 drzwi, za pomocą odpowiednich śrub.

* Model 5 drzwiowy :

- * Ułożyć płytę mocującą E w punktach W – X, następnie zamocować ją bez dokręcania, za pomocą zestawu śrub W – X.

WYKOŃCZENIE

- * Dokręcić całość według momentów dokręcenia określonych poniżej, w następującej kolejności : V – W – X (5 drzwi) – U – U1 (5 drzwi) – T – S – R.
- * Zamontować ponownie komorę klimatyzacyjną za mocą śrub Q.

ZESTAW ŚRUB

Q	1 śruby HM6x30 cl 8.8 1 okrągłe podkładki płaskie 6/20 1 okrągłych podkładkach DEC6	V	2 śruby HM12x110 cl 8.8 2 nakładki HM12 2 okrągłych podkładkach DEC12 2 okrągłe podkładki płaskie 12,5/25
R	2 śruby HM12x30 cl 8.8 2 okrągłych podkładkach DEC12	W	2 śruby HM12x120 cl 8.8 2 nakładki HM12 2 okrągłych podkładkach DEC12 2 okrągłe podkładki płaskie 12,5/25
S	2 śruby HM12x40 cl 8.8 2 okrągłych podkładkach DEC12 2 nakładki HM12	X	2 śruby HM12x110 cl 8.8 2 nakładki HM12 2 okrągłych podkładkach DEC12 2 okrągłe podkładki płaskie 12,5/25
T	2 śruby HM12x35 cl 8.8 2 okrągłych podkładkach DEC12 2 nakładki HM12	Tylko model 5 drzwiowy	
U	8 śruby HM12x35 pas 125 cl 8.8	Y	1 śruby HM12x30 cl 8.8 1 okrągłych podkładkach DEC12 1 okrągłe podkładki płaskie 12,5/27 1 nakładki HM12
U1	8 okrągłych podkładkach DEC12		

Typ SI060	Homologacja typu nr	Ciężar całkowity <small>holowania / doposażony</small>	Ciężar całkowity <small>holowania / doposażony</small>	Maksymalne obciążenie pionowe	Wartość D
Dyszel holowniczy do Mitsubishi Pajéro 3/5 drzwi (Przegub demontowany bez użycia narzędzi)	e24*94/20*00*0097	3 300 kg	3 180 kg	132 kg	15,89 kN

Uwaga: schemat elektryczny dołączony do wiązki połączeniowej uniwersalnej lub specjalnej

MOMENTY DOKRĘCENIA

M16	AC8.8	19,5daNm	M12	AC10.9	11,4daNm	M8	AC8.8	2,3daNm
M16	AC10.9	27,5daNm	M10	AC8.8	4,7daNm	M8	AC10.9	3,3daNm
M12	AC8.8	8,1daNm	M10	AC10.9	6,7daNm			

UWAGA (charakterystyki użytkowania należy sprawdzić w dowodzie rejestracyjnym)

Dyszel holowniczy będzie funkcjonował we właściwy sposób po zainstalowaniu go zgodnie z zaleceniami.
Nie ponosimy żadnej odpowiedzialności w przypadku wprowadzenia zmian lub niedozwolonego użycia

SIARR

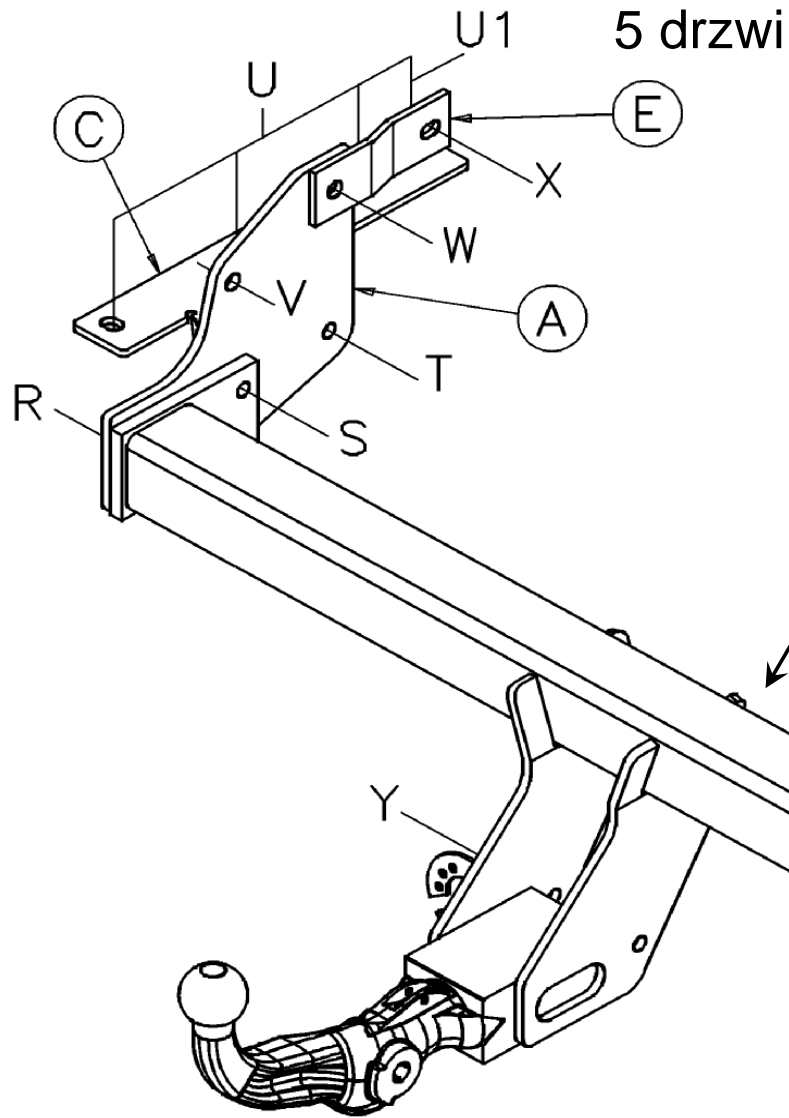
37 - 33



INSTRUCKCJA MONTAŻU

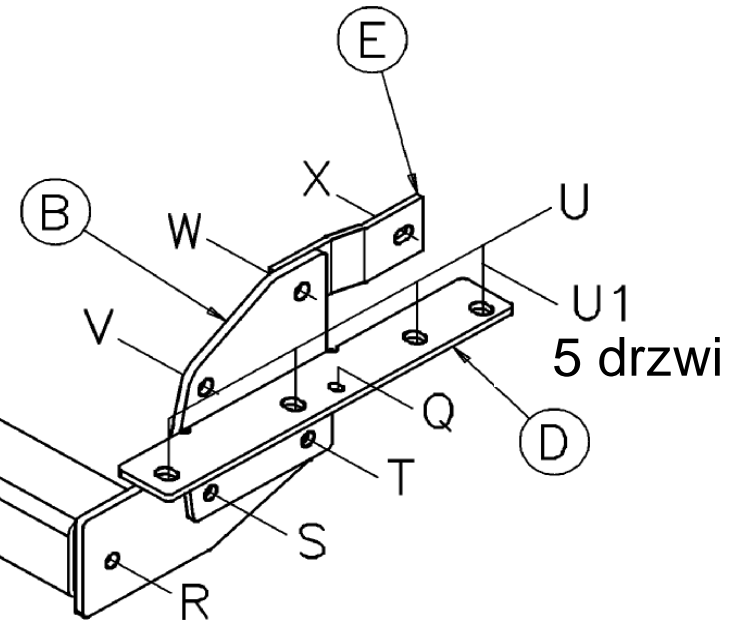
WESTFALIA

34007260001



SIARR	
N°	D
Type	S
	Réf.

! Nakleić etykietę w oznaczonym



SIARR

37 - 33



MONTERINGSANVISNING

FICHER : BUREAU\NOTICEDEMONTAGE\SIARR\NDM37\NDM3733-A - FOLIO NDMSUED

WESTFALIA

34007260001

FÖRBEREDELSE

- * Montera ned och avlägsna laststången.
- * Höger sida : Sänk luftkonditioneringslådan.

MONTERING

* Modell med 3/5 dörrar :

- * Håll fästarmarna vid fordonets V – W-punkter, fäst dem på plats utan att dra åt dem, med hjälp av skruvsatserna V-W.
- * Under långbalkarna, håll och fäst förstärkningarna C och D utan att dra åt dem, vid fästpunkterna S – T – U för 3/5 dörrar och U1 för 5 dörrar, med respektive skruvar.

* Modell med 5 dörrar :

- * Håll fästplåten E vid fordonets punkterna W – X, fäst det sedan på plats utan att dra åt, med hjälp av skruvsatserna W – X.

SLUTLIGEN

- * Skruva åt alla skruvar med nedanstående vridmoment och i följande ordning: V – W – X (5 dörrar) – U – U1 (5 dörrar) – T – S – R.
- * Montera tillbaka luftkonditioneringslådan med skruvsatsen Q.

SKRUVBLOCK

Q	1 skruvar HM6x30 cl 8.8 1 rundbrickor 6/20 1 fjäderbrickor DEC6	V	2 skruvar HM12x110 cl 8.8 2 muttrar HM12 2 fjäderbrickor DEC12 2 rundbrickor 12,5/25	Y	1 skruvar HM12x30 cl 8.8 1 fjäderbrickor DEC12 1 rundbrickor 12,5/27 1 muttrar HM12
R	2 skruvar HM12x30 cl 8.8 2 fjäderbrickor DEC12	W	2 skruvar HM12x120 cl 8.8 2 muttrar HM12 2 fjäderbrickor DEC12 2 rundbrickor 12,5/25	X	2 skruvar HM12x110 cl 8.8 2 muttrar HM12 2 fjäderbrickor DEC12 2 rundbrickor 12,5/25
S	2 skruvar HM12x40 cl 8.8 2 fjäderbrickor DEC12 2 muttrar HM12	U	8 skruvar HM12x35 pas 125 cl 8.8	U1	8 fjäderbrickor DEC12
T	2 skruvar HM12x35 cl 8.8 2 fjäderbrickor DEC12 2 muttrar HM12				

Typexemplar SI060	Typgodkännande Av typexemplar n°	Totalvikt Maxi-vikt	Totalvikt bogserbar	Vertikal maxi-vikt	Värde D
Montering av Mitsubishi Pajéro 3/5 dörrar (Avtagbar kullad utan verktyg – RDSO)	e24*94/20*00*0097	3 300 kg	3 180 kg	132 kg	15,89 kN

Observera: Elektriskt schema finns i våra allmänna eller mer specialiserade anvisningar

VRIDMOMENT:

M16	AC8.8	19,5daNm	M12	AC10.9	11,4daNm	M8	AC8.8	2,3daNm
M16	AC10.9	27,5daNm	M10	AC8.8	4,7daNm	M8	AC10.9	3,3daNm
M12	AC8.8	8,1daNm	M10	AC10.9	6,7daNm			

WARNING: (Läs igenom det grå bladet för att ta reda på rådande användningsvillkor)

Om du monterar produkten enligt våra anvisningar kommer du uppnå bästa möjliga resultat
Vi avsäger oss allt ansvar i de fall kunden inte följt våra anvisningar fullt ut.

SIARR

37 - 33



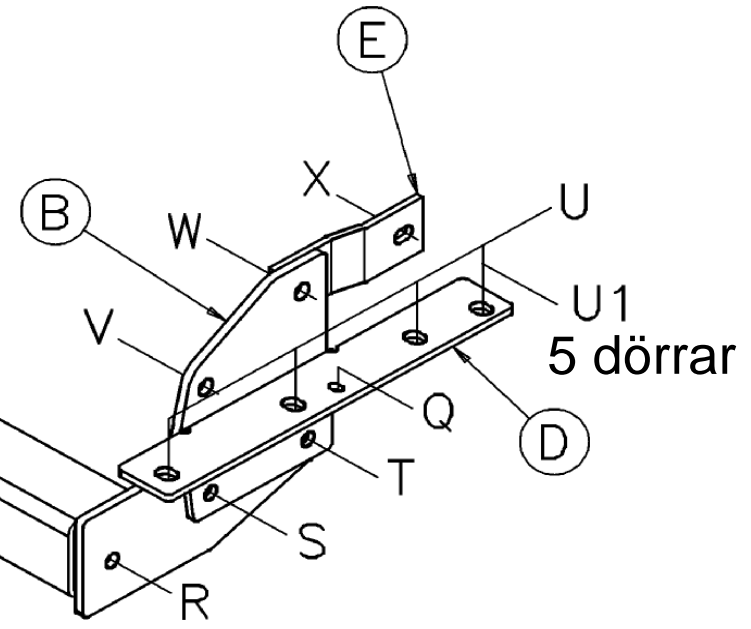
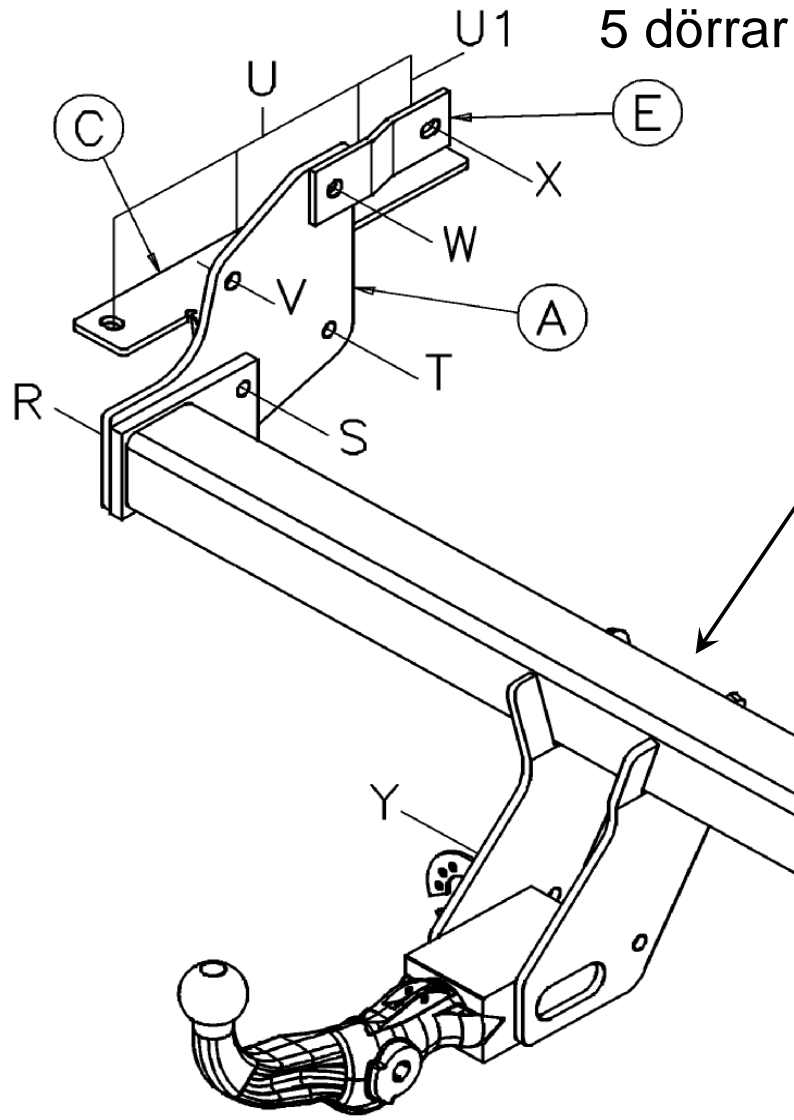
MONTERINGSANVISNING

WESTFALIA

34007260001

Klistra dit etiketten på markerat ställe

SIARR	
N°	D
Type	S
Réf.	



Dispositivo di traino tipo : **37 - 33**
Per autoveicolo : **Mitsubishi Pajéro 3/5 portes (RDSO)**
Tipo funzionale : **SI060**

Classe e tipo di attacco : **A50-X**
Omologazione : **e24*94/20*00*0097**
Valore D : **15,89 kN**
Carico verticale max. S : **132 kg**
Massa rimorchiabile : vedi carta di circolazione dell'autoveicolo

In base alla Direttiva europea 94/20, la massa massima rimorchiabile del dispositivo di traino è determinata dal valore di prova "D" così definito :

$$D = (T \times C) / (T + C) \times 0,00981 = (3300 \times 3180) + (3300 + 3180) \times 0,00981 = 15,89 \text{ kN}$$

dove : T = Massa complessiva max. della motrice (in kg) e C = Massa rimorchiabile max. della motrice (in kg)

DICHIARAZIONE DI CORRETTO MONTAGGIO :

la sottoscritta Ditta dichiara che il dispositivo di traino tipo _____ è stato installato a regola d'arte, nel rispetto dei punti d'attacco e delle prescrizioni fornite dalla Casa costruttrice

sul veicolo **Mitsubishi Pajéro 3/5 portes (RDSO)**

targato **37 - 33**

Luneray li 15/04/2008

Si dichiara inoltre di aver informato l'utente del veicolo sull'USO e MANUTENZIONE del dispositivo stesso.

timbro et firma

S.I.A.R.R.

SAS au capital de 2.074.000 €
BP 11 - Rue du Général de Gaulle
76810 LUNERAY
Tél. 02 35 85 32 57 - Fax 02 35 85 63 22
RC Dieppe 642 750 152 B - APE 343Z