

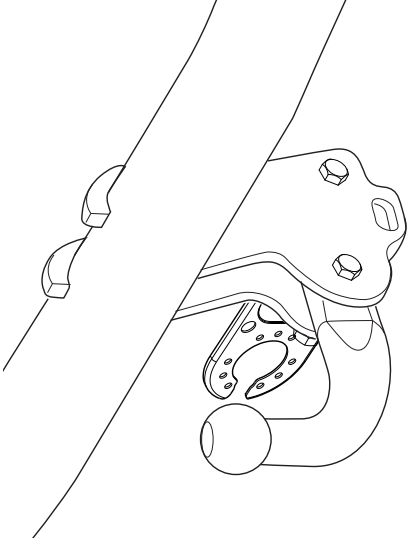
Make: VW/Ford/Seat

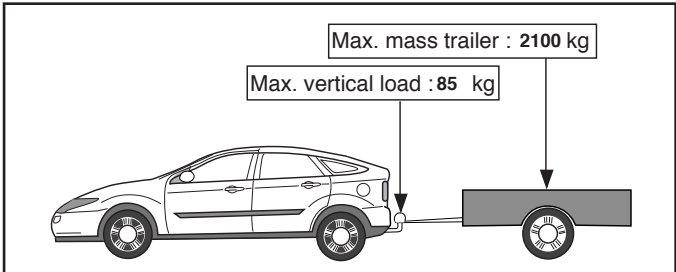
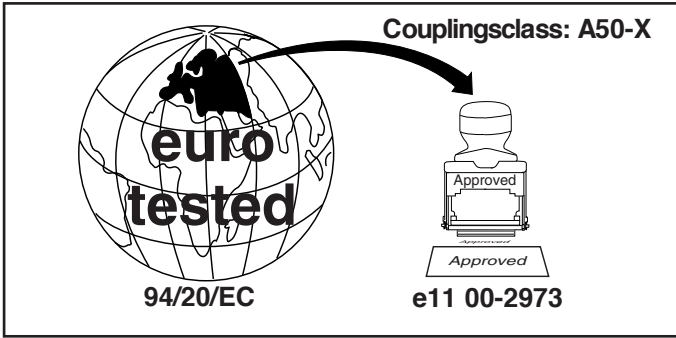
Sharan + 4 motion; 2000 ->

Galaxy + 4x4; 2000->

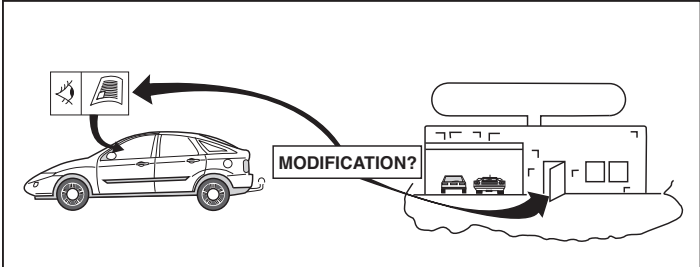
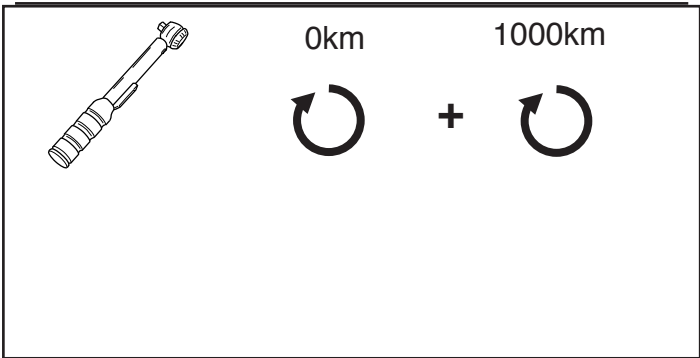
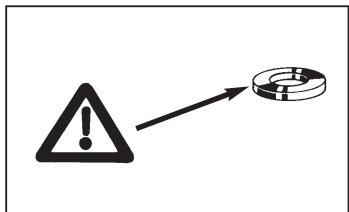
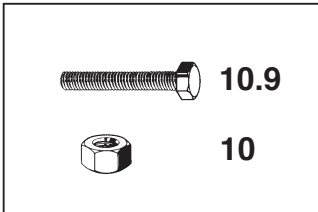
Alhambra + 4x4; 2000->

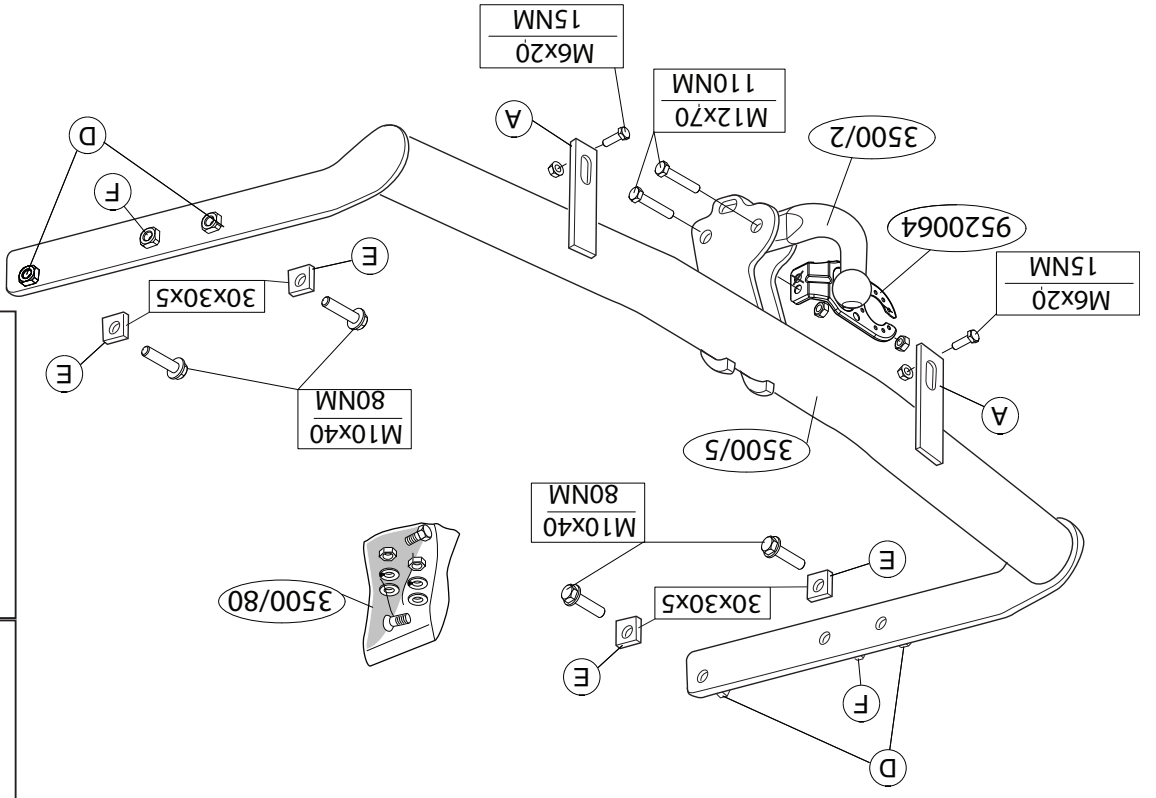
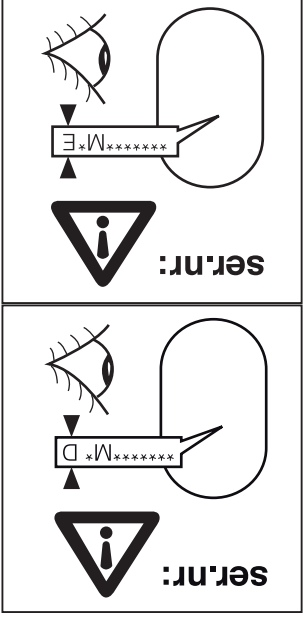
Type: 3500

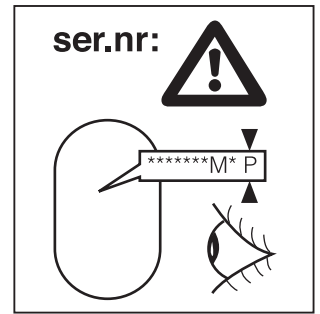
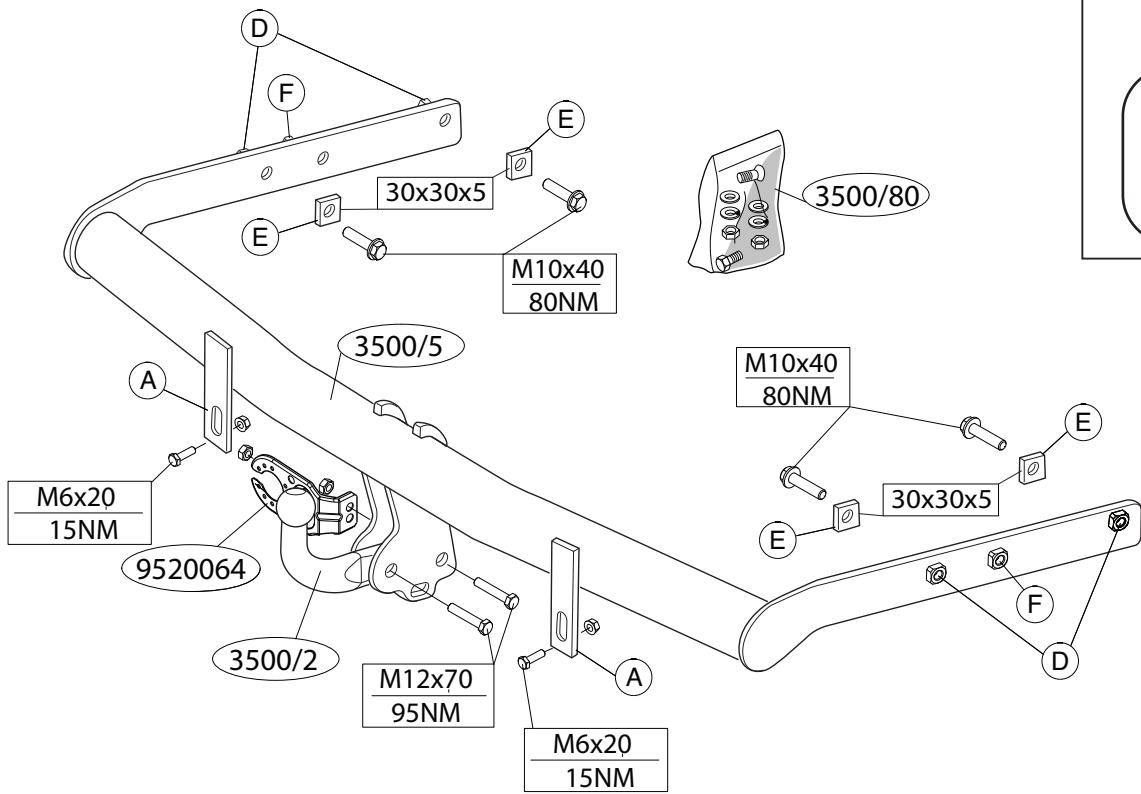




D-Value: 11,2 kN







© 3500/70 01-07-08/3

© 3500/70 01-07-08/12



Photo

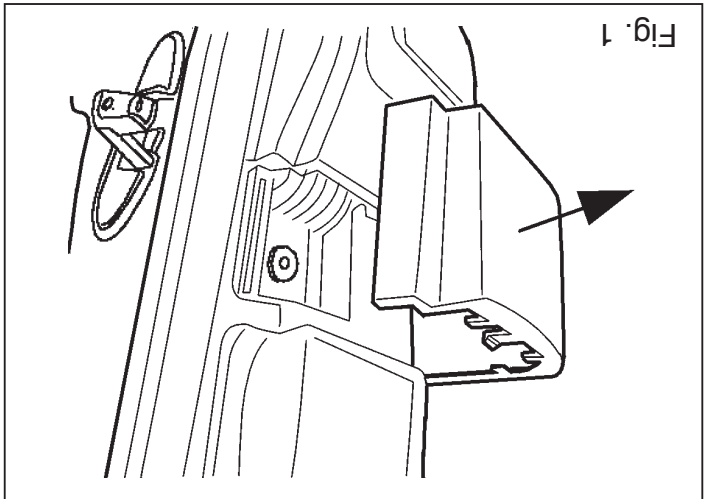


Fig. 1

BELANGRIJK:

- * Voor eventueel noodzakelijke aanpassing(en) "van het voertuig" dient men de dealer te raadplegen.
- * Indien op de bevestigingspunten een bitumen of anti-dreunlaag aanwezig is, dient deze verwijderd te worden.
- * Voor de max. toegestane massa, welke uw auto mag trekken, dient u uw dealer te raadplegen.
- * **Bij het boren dient men er zorg voor te dragen, dat electriciteits-, rem- en brandstofleidingen niet worden geraakt.**
- * Verwijder "indien aanwezig" de plastic dopjes uit de puntlasmoeren.
- * Deze handleiding dient na montage bij de voertuigpapieren gevoegd te worden.

GB FITTING INSTRUCTIONS:

Before you start the fitting you must check the type plate to determine which sketch, in the fitting instruction, is applicable.

1. Remove the bumper. The covers under the rearlight units need to be removed first (fig. 1). Take care! The bumper must not be damaged. Remove the bumper's steel inner fittings; these will not be replaced. If the vehicle is fitted with PDC (Parc Distance Control), remove the cable-holder from the bumper at points A (see photo). Place two M6x20 bolts in the bumper at a distance of 545mm from each other so they line up with the holes A on the towbar. Allow the exhaust to drop down and remove the heat shield.
2. Push the towbar into the chassis and attach it at points D, in the existing holes in the chassis. At points F, using the existing holes in the chassis, attach two self-locking ribbed bolts. Tighten all nuts and bolts to the torque indicated in the drawing.
3. Position the bumper and attach it to the towbar at points A using two M6

NL MONTAGEHANDLEIDING:

Voordat u met de montage begint dient u op het typeplaatje te kijken welke schets, in de handleiding, van toepassing is.

1. Demonteer de bumper. Hiertoe dient men de afdekkappen onder de achterlicht units eerst te demonteren (fig. 1). Let op!!! Men dient er voor te zorgen dat de bumper niet kan beschadigen. Demonteer het stalen bumperbinnenwerk, deze komt te vervallen. Wanneer het voertuig is voorzien van PDC (Parc Distance Control) de kabel houder terplaatsē van de punten A losnemen uit de bumper (zie foto). Plaats twee M6x20 bouten in de bumper op een afstand van 545mm uit elkaar zodat deze corresponderen met de gaten A op de trekhaak. Laat de uitlaat zakken en demonteer het hitteschild.
2. Schuif de trekhaak in het chassis en bevestig deze t.p.v. de punten D, op de bestaande gaten in het chassis. Bevestig t.p.v. de punten F, op de bestaande gaten in het chassis, twee zelfborgende ribbouten. Draai alle bouten en moeren overeenkomstig schets vast.
3. Plaats de bumper en bevestig deze t.p.v. de punten A aan de trekhaak m.b.v. twee moeren M6. Bevestig de bumper op de overige bevestigingspunten aan de auto. Monteer de kogelstang inclusief stekkerplaat. Herplaats het onder punt 1 verwijderde.

Belangrijk!

Om remleidingen en ABS-kabel te beschermen tegen oververhitting (veroorzaakt door de uitlaat) verdient het aanbeveling om een hitteschild te monteren VW ordernr.: 7M0611 732 A en N016.1943 (3x). Het hitteschild en bevestigingsmateriaal zijn niet bij de trekhaak inbegrepen. Raadpleeg hiervoor U dealer.

Raadpleeg voor demontage en montage van voertuig onderdelen het werkplaats handboek.

Raadpleeg voor montage en bevestigingsmiddelen de schets.

nuts, including flat and spring washers. Attach the bumper to the remaining fixing points on the car. Fit the ball hitch, including socket plate. Replace the parts you removed in point 1.

**For dismantling and fitting the vehicle parts, see the site handbook.
For fitting instructions and attachment method, see drawing.**

Important!

To protect the brake wiring and ABS cable from overheating (caused by the exhaust), it is recommended that a heat shield be fitted. VW order number: 7MO611 732 A and N016. 1943 (3x). The heat shield and fitting accessories are not included with the towbar. Please consult your dealer.

NOTE:

* **Should this installation process entail the cutting of the bumper – conformation MUST be obtained by the installation engineer of the customer's acceptance prior to completion. Brink International do not accept responsibility for any matters arising as a result of this miscommunication.**

* The dealer should be consulted for possible necessary adjustment(s) "of the vehicle".

* Remove the insulating material from the contact area of the fitting points.

* Consult your dealer for the maximum tolerated pull weight and ball hitch pressure of your vehicle.

* **Do not drill through electrical-, brake- or fuellines.**

* Remove (if present) the plastic caps from the spot welding nuts.

* This fitting instruction has to be enclosed in the vehicle documents after fitting the towbar.

D MONTAGEANLEITUNG

Vor Beginn des Einbaus ist anhand der Typplakette der Anhängerkupplung festzustellen welches Bild in der Einbauanleitung maßgebend ist.

1. Zdemontować zderzak, w tym celu należy w pierwszej kolejności zdjąć osłony pod tylnym zespołem oświetleniowym (rys.1). **Uwaga:** należy zwrócić uwagę, aby w trakcie demontażu nie uszkodzić zderzaka. Zdemontować wewnętrzną metalową osłonę zderzaka, która nie będzie ponownie wykorzystywana. Jeżeli auto wyposażone jest w PDC , (kontroler dystansu parkowania.) należy rozłączyć mocowanie przewodów w punktach A zderzaka (patrz rys.). w zderzaku należy przykręcić dwie śruby M6x20 w odległości 545 mm jedna od drugiej, w taki sposób aby korespondowały one z otworami A znajdującymi się na haku holowniczym. Oraz opuścić wydech, zdemontować osłonę cieplną.
2. Wsunąć haka holowniczy w podłużnice, a następnie przykręcić w punktach D do znajdujących się w podwoziu otworów.W punktach F umieścić w podłużnicy dwie śruby. Wszystkie śruby i nakrętki dokręcić według danych z tabeli.
3. Zderzak przyłożyć a następnie przykręcić do haka holowniczego w punktach A dwoma nakrętkami M6.Zderzak przykręcić w pozostałych miejscach mocowania. Zamontować drąg kuli wraz z płytą z gniazdem wtykowym.. Dokręcić wszystkie śruby i nakrętki zgodnie z rysunkiem.

Co do montażu i montowania części pojazdu zapoznać się z podręcznikiem warsztatowym.

Co do montażu i środków montażowych zapoznać się ze schematem.

Uwaga: Aby zapobiec przegrzaniu przewodów hamulcowych, oraz przewodów ABS (spowodowane przez układ wydechowy), polecamy zamontowanie osłony cieplnej VW o nr katalogowym : 7MO611 732 A oraz N016.1943(3x). Osłona cieplna oraz materiał mocujący nie jest dostępny w wyposażeniu haka holowniczego. Wszelkie zapytania należy kierować do sprzedawcy.

1. Entfernen Sie die Stoßstange. Hierzu müssen Sie die Abdeckkappen unter den Rücklichtern erst abmontieren (Abb.1.) Achtung!!! Sorgen Sie dafür, dass die Stoßstange während der Arbeiten nicht beschädigt wird. Demontieren Sie die stählerne Stoßstangeninnenverkleidung, diese wird später nicht mehr benötigt. Wenn das Fahrzeug mit einer PDC (Parc Distance Control) ausgestattet ist, muss die Kabelhalterung bei den Punkten A aus der Stoßstange gelöst werden (siehe Foto). Befestigen Sie zwei M6x20-Schrauben in der Stoßstange mit einem Abstand von 545 mm zueinander, so dass diese mit den auf der Anhängervorrichtung befindlichen Löchern A korrespondieren. Den Auspuff runter hängen lassen und das Hitzeschild demontieren.

2. Schieben Sie die Anhängervorrichtung in das Fahrgestell und befestigen Sie diese bei den Punkten D auf den bestehenden Löchern im Fahrgestell Befestigen Sie bei den Punkten F auf den bestehenden Löchern im Fahrgestell zwei selbstsichernde. Alle Schrauben und Muttern gemäß den Angaben in der Abbildung festdrehen.

3. Die Stoßstange anlegen und bei den Punkten A an der Anhängervorrichtung mit zwei M6. Die Stoßstange an den übrigen Die Kugelstange einschließlich Steckdosenplatte montieren.. Alles unter Punkt 1 Entfernte wieder befestigen.

Für die Demontage und Montage von Fahrzeugteilen das Werkstatt-Handbuch zu Rate ziehen.

Für die Montage und die Befestigungsmittel die Skizze zu Rate ziehen.

Wichtig!

Um die Bremsleitungen und ABS-Kabel gegen Überhitzung zu schützen (verursacht durch den Auspuff), empfehlen wir Ihnen die Montage eines Hitzeschildes VW Bestellnr.: 7MO611 732 A und N016.1943 (3x). Das Hitzeschild und Befestigungsmaterial ist nicht bei der Anhängervorrichtung einbegriffen. Fragen Sie Ihren Händler danach.

© 3500/70 01-07-08/5

Wskazówki:

- Po przejechaniu 1000 km dokręcić wszystkie elementy skręcane.
- **Podczas ewentualnych odwiertów upewnić sięczy w pobliżu nie znajdują się przewody instalacji elektrycznej, przewody hydrauliczne lub przewody paliwowe.**
- Wszystkie ubytki powłoki lakierniczej zabezpieczyć przed korozją.
- Należy wyjąć ewentualne plastikowe zaślepki w punktach przyspawanych nakrętek.
- Stosować nakrętki oraz śruby gatunkowe dostarczone w komplecie.
- Utrzymywać kulęw czystości, oraz pamiętać o regularnym jej smarowaniu.
- Hak holowniczy zarejestrować w stacji diagnostycznej.

Zastosowanie się do powyższych wskazań gwarantuje Państwu bezpieczeństwo, niezawodność i sprawność naszego wyrobu przez cały okres jego użytkowania.

© 3500/70 01-07-08/10

- * Pour un/edes adaptations indispensables sur le véhicule, veuillez consulter le concessionnaire.
- * Enlever la couche de bitume ou d'anti-tremblement qui recouvre éventuellement les points de fixation.
- * Pour connaître le poids de traction maximum et le poids en fiche sur la rotule autorisée du véhicule, veuillez consulter votre concessionnaire.
- * **Veiller en perçant à ne pas endommager les conduites de électrique, de frein et de carburant**
- * Retirer "si présents" les embouts en plastique des écrous de soudure par point.
- * Cette notice de montage doit être conservée à bord du véhicule après montage de l'attelage.

REMARQUE:

Pour empêcher la surchauffe (due à l'échappement) des conduites de frein et du câble ABS, il est recommandé d'installer un bouclier thermique VW numéro de commande: 7MO611 732 A et NO 16.1943 (3X). Le bouclier thermique et le matériel de fixation ne sont pas compris avec l'attache remorque. Consultez pour cela votre concessionnaire.

Important !
Pour le montage et le démontage des pièces du véhicule, consulter la notice du fabricant.

2. Faire glisser l'attache-remorque dans le châssis et la fixer à l'emplacement des points D sur les trous existants dans le châssis. Fixer à l'emplacement des points F. Serrer tous les boulons et écrous conformément au schéma.
3. Positionner le pare-chocs et le fixer sur l'attache-remorque à l'emplacement des points A à l'aide de deux écrous M6. Fixer le pare-chocs sur les autres points de fixation sur le véhicule. Monter la barre de la rotule y compris la prise électrique. Remettre en place les pièces déposées au point 1.

Przed rozpoczęciem montażu należy sprawdzić tabliczkę znamionową, żeby ustalić, który z szablionów znajdujących się w instrukcji montażowej należy wykorzystac.

INSTRUKCJA MONTAŻOWA.

- * Per eventuali necessari adattamenti "del veicolo" si consiglia di consultare il fornitore.
- * Rimuovere lo strato di materiale isolante dai punti d'attacco.
- * Per il peso complessivo trainabile della Vostra vettura, consultate il Vostro rivenditore autorizzato.
- * **Praticando i fori, prestare attenzione a non danneggiare i cavi elettrici, i cavi del freno e i condotti del carburante.**
- * Rimuovere, se presenti, i coperchietti in plastica dai dadi di saldatura per punto.
- * Questa istruzione di montaggio deve essere allegata ai documenti del veicolo dopo l'installazione del gancio.

PL

Important!
Per proteggere il circuito dei freni ed il cavo ABS dal surriscaldamento (provocato dal tubo di scarico), si consiglia di montare una protezione termica VW codice: 7MO611 732 A e NO16.1943 (3X). La protezione termica ed il materiale di fissaggio non sono forniti con il gancio traino. Per l'eventuale ordinazione, consultate il vostro rivenditore.

Per lo smontaggio ed il montaggio dei componenti del veicolo consultare il manuale tecnico dell'officina.
Consultare il disegno per il montaggio ed i dispositivi di fissaggio.

M6. Fissare il paraurti al veicolo negli altri punti di fissaggio. Montare l'asta della sfera, completa di piastra di contatto. Rimontare quanto rimosso al punto 1.

INSTRUCIONS DE MONTAGE :

- * Für (eine) eventuell erforderliche Anpassung(en) "des Fahrzeug(s)" ist der Händler zu Rate zu ziehen.
- * Im Bereich der Anlageflächen muß Unterbodenschutz, Hohlraumkonservierung (Wachs) und Antiröhmmaterial entfernt werden.
- * **Vor dem Bohren prüfen, daß keine, dort eventuell vorhandene Leitungen beschädigt werden können.**
- * Alle Bohrspäne entfernen und gebohrte Löcher gegen Korrosion schützen.
- * Entfernen Sie "falls vorhanden", die Plastikklappen von den Punktschwermuttern.
- * Für das höchstzulässige Zuggewicht und der erlaubte Kugeldruck Ihres Fahrzeug(s) ist IhrHändler zu befragen.
- * Die Quetschmuttern müssen nach einem späteren Lösen der Muttern gegen neue ausgetauscht werden, da ansonsten die Sicherungswirkung nicht mehr garantiert ist!

HINWEISE:

1. Smontare il paraurti. A tal fine, è necessario smontare prima le calotte situate sotto i gruppi dei fanali posteriori (fig. 1). Attenzione!!! Assicurarsi che il paraurti non venga danneggiato. Estrarre l'anima dal paraurti, questa non dovrà essere rimontata. Se il veicolo è dotato di dispositivo PDC (Parc Distance Control), staccare il passacavo dal paraurti a livello di punti A (vedi foto). Inserire due bulloni M6x20 nei paraurti, ad una distanza di 545 mm l'uno dall'altro, in corrispondenza dei fori A sul gancio traino. Lasciare scendere il tubo di scarico e smontare la protezione termica.
2. Inserire il gancio traino nel telaio e fissarlo, inserendo quattro bulloni autofilettanti nei fori preesistenti D del telaio, nei fori preesistenti F del telaio. Serrare tutti i dadi e bulloni alle coppie di serraggio indicate nel disegno.
3. Posizionare il paraurti e fissarlo al gancio traino, inserendo due bulloni

ISTRUZIONI PER IL MONTAGGIO:

- * Para (una) eventual(es) adaptacion(es) 'del vehiculo' consúltese al concesionario.
- * Si en los puntos de fijación hay una capa de betún o anti-choque hay que quitarla.
- * Consulte a su concesionario para el peso máximo de tracción y la presión de la bola admitida de su vehículo.
- * **No agregar cable de eléctrico, tubos de freno o gasolina**
- * Retirar, si presentes, los capuchones de plástico de las tuercas de soldadura por punto.
- * Guarde estas instrucciones junto a la documentación del vehículo después del montaje del enganche.

N.B.:

Avant de commencer le montage veuillez vérifier la plaque signalétique de l'attelage afin de déterminer la figure correspondante dans la notice de montage.

F

S**MONTERINGSANVISNING:**

Före du startar monteringen måste du kontrollera typskylten för att kunna bedöma vilken skiss i monteringsanvisningen som skall användas.

1. Demontera kofångaren. Härtill måste man först demontera täckklåporna under bakljusmodulerna (fig. 1). Obs!!! Se till att du inte kan skada kofångaren. Demontera kofångarens innanmäte av stål, detta förfaller. Om fordonet är försett med PDC (Parc Distance Control) ska kabelhållaren vid punkterna A lösgöras ur kofångaren (se foto). Placera två skruvar M6x20 i kofångaren, med ett inbördes avstånd på 545mm så att de korresponderar med hålen A i dragkroken. Sänk avgasröret och demontera värmeskölden.
2. Skjut in dragkroken i chassit och montera den vid punkterna D, på de befintliga hålen i chassit, . Montera vid punkterna F, på de befintliga hålen i chassit, Momentdrag alla skruvar och muttrar enligt figuren.
3. Placera kofångaren och montera den vid punkterna A på dragkroken med två muttrar M6. Montera kofångaren på bilen vid de övriga monteringspunkterna. Montera kulstången inklusive kontaktplattan. Sätt tillbaka det som avlägsnades under punkt 1.

Se verkstadshandboken för demontering och montering av fordonets delar.

Se skissen för montering och monteringsmaterial.

Viktigt!

För att skydda bromsledningarna och ABS-kabeln mot överhettning (orsakad av avgasröret) rekommenderar vi att en värmesköld monteras, VW best.nr.: 7MO611 732 A och N016.1943 (3x).

Värmesköld och monteringsmaterial medföljer ej dragkroken. Kontakta din återförsäljare.

OBS:

* Kontakta återförsäljaren om fordonet eventuellt bör modifieras.

Rådför för demontering och montage af dele til køretøjet arbejdshåndbogen.

Rådför för montage og montagemidler skitsen.

Viktigt!

Med henblik på beskyttelse af bremserør og -slanger og ABS-kabler mod overophedning (på grund af udstødningsrøret) anbefales det at montere en isoleringsplade VW ordrenr.: 7MO611 732 A og N016.1943 (3x). Isoleringspladen og fastspændingsmaterialet er ikke inkluderet i anhængertrækket. Spørg herefter hos Deres forhandler.

BEMÆRK:

- * Undervognsbehandlingen skal fjernes de steder hvor trækket ligger an mod bilen.
- * Efter montering af træk forsegles undervogns-behandlingen omkring anlægsstederne.
- * Brink træk er fremstillet i henhold til bilfabrikanternes foreskrifter.
- * Brink træk skal boltes fast, svejsning må ikke forekomme.
- * Husk fjeder- og planskiver.
- * Kontakt Deres forhandler for oplysninger om den maksimale trækraft og det tilladte kugletryk.
- * Kugelbolten er ISO Std. 1103
- * Anbefalet : Efter ca. 1000 km, efterspænd bolte og møtrikker
- * Fjern plasticpropperne "om de findes" fra de punktsvejsede møtrikker.

DENNE MONTERINGSVEJLEDNING SKAL MEDBRINGES VED SYN.

E**INSTRUCCIONES DE MONTAJE:**

Antes de comenzar el montaje por favor, verifique la placa descriptiva del

* Om det finns ett bitumen- eller stötdämpande lager vid kontaktytor skall detta avlägsnas.

* Kontakta din återförsäljare för ditt fordons max. dragvikt och tillåtna kulttryck.

* **Vid borming skall man se till att elektrisk-, broms- och bränsledningarna inte skadas.**

* Avlägsna de små plastlocken - om dessa finns - från punktsvetsmuttrarna.

* Efter att draget är monterat, placera monteringsanvisningen tillsammans bilens övriga dokument.

DK**MONTERINGSVEJLEDNING:**

For at vælge rigtigt spændingsmoment, er det vigtigt at aflæse serienummeret på typepladen, for at kunne vælge hvilket af de medsendte diagrammer der skal anvendes.

1. Afmonter kofangeren. For at kunne gøre dette bør afdækningskapperne under baglysenhederne afmonteres først (fig. 1). Bemærk!!! Der bør sørges for, at kofangeren ikke beskadiges under arbejdsgangen. Afmonter kofangerens indre del, der er af stål. Denne vil ikke længere blive brugt. Er køretøjet udstyret med PDC (Parc Distance Control), løs da kabelholderen ved punkterne A fra kofangeren (jvf. illustration). Montér to M6x20 bolte i kofangeren med en afstand på 545 mm mellem hinanden, således at disse korresponderer med hullerne A på anhængertrækket. Lad udstødningsrøret synke og afmonter isoleringspladen.

2. Skub anhængertrækket i chassiset og montér dette ved punkterne D på de eksisterende huller i chassiset. Montér ved punkterne F på de eksisterende huller i chassiset. Spænd alle bolte og møtrikker ifølge tegning.

3. Placer kofangeren og montér denne ved punkterne A på anhængertrækket ved hjælp af to møtrikker M6. Montér kofangeren på de øvrige fastspændingspunkter på køretøjet. Monter kuglestangen, inklusive kontaktplade. Genplacer det, der blev fjernet under punkt 1.

© 3500/70 27-06- 2008/7

enganche con el fin de determinar la figura correspondiente en la reseña de montaje.

1. Desmontar el parachoques. Para ello hay que desmontar primero las cubiertas debajo de las unidades de las luces traseras (fig. 1). ¡¡Atención!! Asegurarse de no dañar el parachoques. Desmontar el armazón interior de acero del parachoques, el que queda anulado. Si el vehículo está provisto de PDC (Parc Distance Control), soltar el soporte de cable del parachoques a la altura de los puntos A (véase la foto). Montar dos tornillos M6x20 en el parachoques a una distancia intermedia de 545mm, de forma que corresponden con los orificios A en el gancho de remolque. Bajar el tubo de escape y desmontar el escudo térmico.

2. Encajar el gancho de remolque dentro del chasis y fijarlo a la altura de los puntos D, en los orificios existentes en el chasis. Fijar a la altura de los puntos F, en los orificios existentes en el chasis. Apretar todos los tornillos y tuercas de acuerdo con los puntos del gráfico.

3. Colocar el parachoques y fijarlo a la altura de los puntos A en el gancho de remolque con ayuda de dos tuercas M6. Fijar el parachoques en el vehículo en los demás puntos de fijación. Montar la barra de la bola inclusive placa enchufe. Volver a poner lo retirado bajo punto 1.

Consultar para el desmontaje y montaje de piezas del vehículo el manual de instalación de taller.

Consultar el croquis para el montaje y medios de fijación.

¡Importante!

Para proteger contra sobrecalentamiento los tubos de frenos y el cable ABS (producido por el tubo de escape) se recomienda montar un escudo térmico VW número de pedido: 7MO611 732 A y N016.1943 (3x). El escudo térmico y el material de fijación no van incluidos en el gancho de remolque. Consulte a este respecto a su concesionario.

© 3500/70 01-07-08/8