

## **ПОРЯДОК МОНТАЖА**

- Снимите запасное колесо под автомобилем.
- Выкрутите по два болта с обоих лонжеронов автомобиля в точках «А».
- Приложите левый и правый кронштейны к внутренней стороне лонжеронов и закрепите их точках «А» и «С» как показано на схеме монтажа.
- Установите балку ТСУ между кронштейнами и закрепите в трёх точках «В» и «Е» с помощью приложенного крепежа согласно схеме монтажа.
- Для автомобилей с подножкой, балку ТСУ выдвинуть назад и закрепить к кронштейнам в двух крайних точках с каждой стороны.
- Приложите левую и правую тяги к поперечине автомобиля и закрепите точках «В» и «D» используя гайки M10 на поводке.
- Установите шар и подрозетник.
- Установите на место запасное колесо.
- Выполните электромонтаж сигнализации.
- Установку ТСУ производить только специалистами автомастерских.

ООО «Бозал-Автофлекс»  
462800, Россия, Оренбургская обл.,  
п. Новоорск, ул. Шоссейная 18  
Тел.: (35363) 7-05-06  
Тел./факс: (35363) 7-13-20  
(495) 799-13-46  
[www.bosal-autoflex.ru](http://www.bosal-autoflex.ru)  
[www.bosal.com](http://www.bosal.com)  
[info@bosal-autoflex.ru](mailto:info@bosal-autoflex.ru)



Коробка упаковочная	
Комплект автоэлектрики №1	1 к-т.
Болт M16x50	2 шт.
Болт M12x100	2 шт.
Болт M12x45	6 шт.
Болт M10x35	2 шт.
Гайка M16 с/контр.	2 шт.
Гайка M12 с/контр.	10 шт.
Шайба 12 пружин.	2 шт.
Шайба 10 пружин.	2 шт.
Шайба 12 увелич.	8 шт.
Шайба 10 увелич.	2 шт.
Шайба 16	4 шт.
Шайба 12	12 шт.
Шар тип F	1 шт.
Тяга левая	1 шт.
Тяга правая	1 шт.
Гайка M10 на поводке	2 шт.
Защитный колпачок	1 шт.
Подрозетник	1 шт.
Инструкция по монтажу	1 шт.

Момент затяжки	
M6	9,5 Nm
M8	23 Nm
M10	46 Nm
M12	79 Nm
M14	125 Nm
M16	195 Nm
M10x1,25	49 Nm
M12x1,25	87 Nm
M12x1,5	83 Nm

Комплектность изделия	
Балка ТСУ	1 шт.
Левый кронштейн	1 шт.
Правый кронштейн	1 шт.
Коробка упаковочная	1 шт.
Упаковка полиэтиленовая	1 шт.

Штамп ОТК

Дата изготовления

### **СВИДЕТЕЛЬСТВО ОБ УСТАНОВКЕ**

ТСУ ..... установлено на автомобиль: .....		
Модель..... VIN .....		
Мы, как установщики ТСУ на данное транспортное средство подтверждаем, что точки крепления установки ТСУ на кузове автомобиля, а также процесс установки отвечают требованиям схемы монтажа, указанной в данной инструкции по монтажу.		
М.П	Дата установки .....	Подпись .....

**Инструкция**  
по монтажу  
тягово-сцепного  
устройства  
шарового типа

**39 70 F**  
**Ford Transit VAN ,**  
**Minibus**

☒ 01/2000 →



ТОВАР СЕРТИФИЦИРОВАН



3500  
кг.



2500  
кг.



100  
кг.

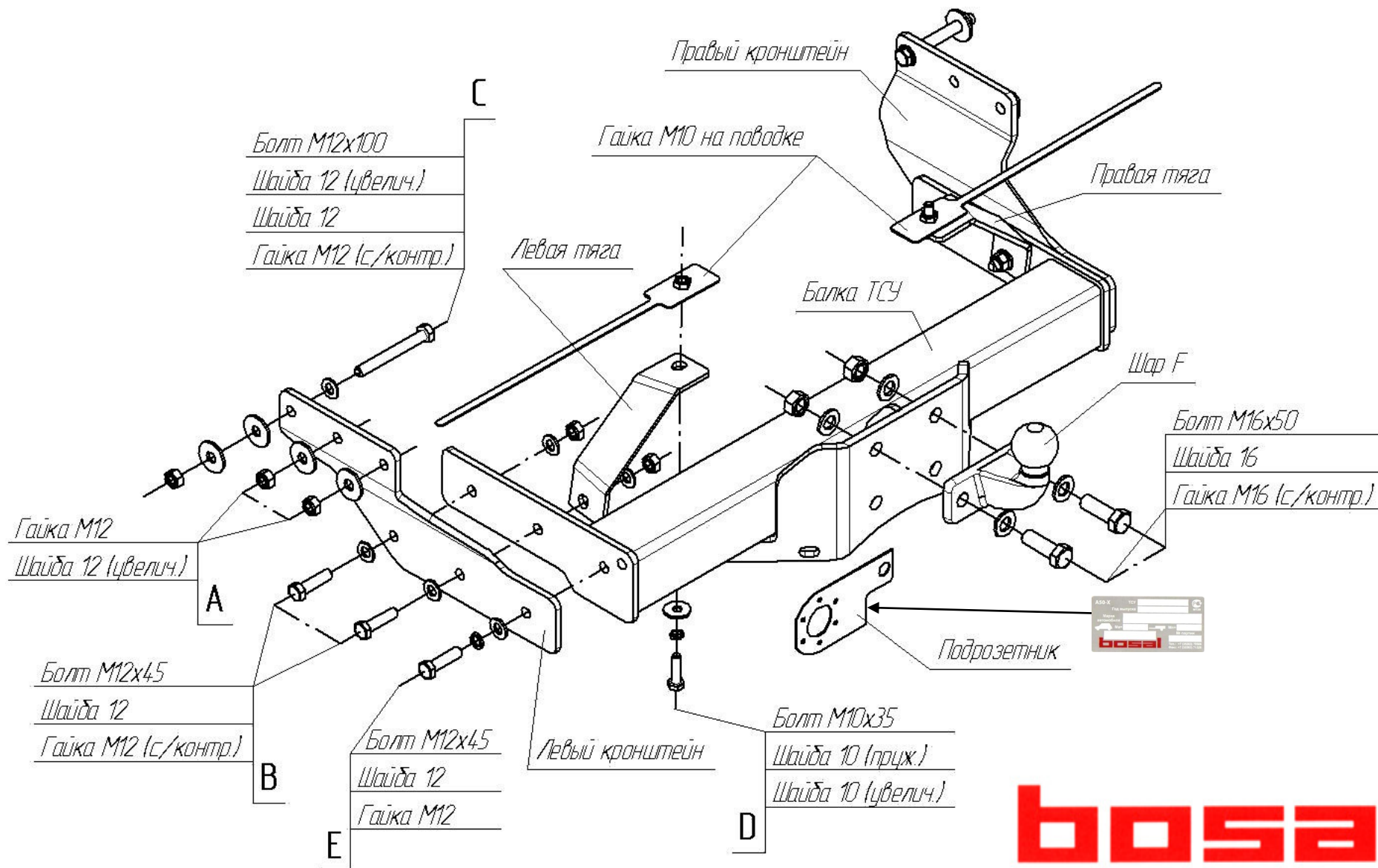
Вес нетто  
23,2 кг.

**D**

14,29  
кН.



**Bosal Autoflex**  
**Russia**  
**BAR 28**



**bosal**