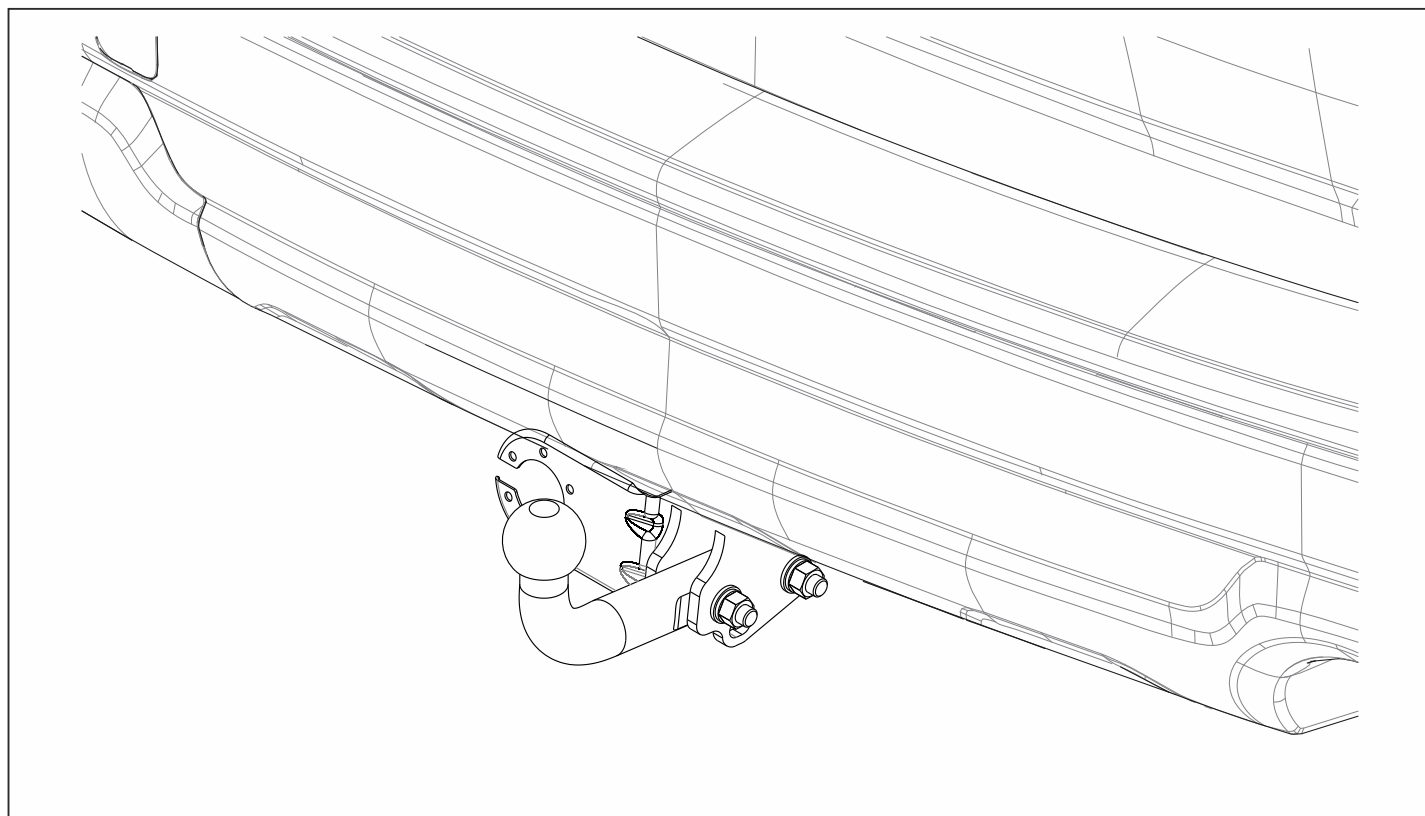
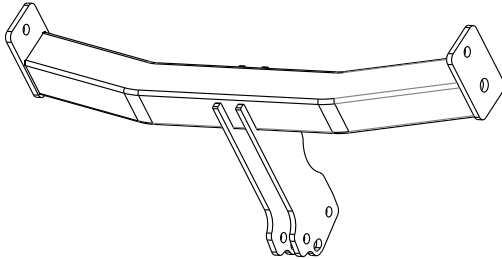
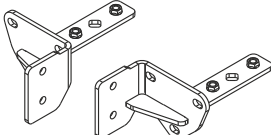

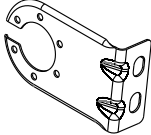
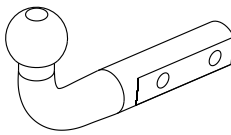
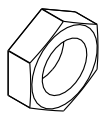
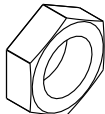
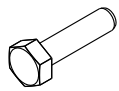

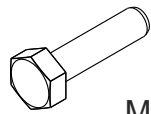
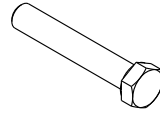
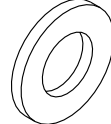




Наименование:












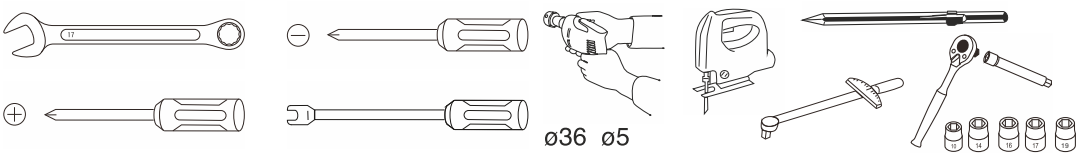
ТЯГОВО-СЦЕПНОЕ УСТРОЙСТВО

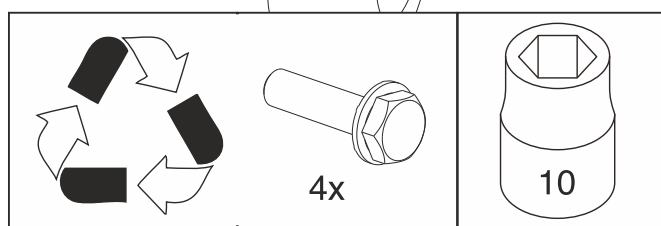
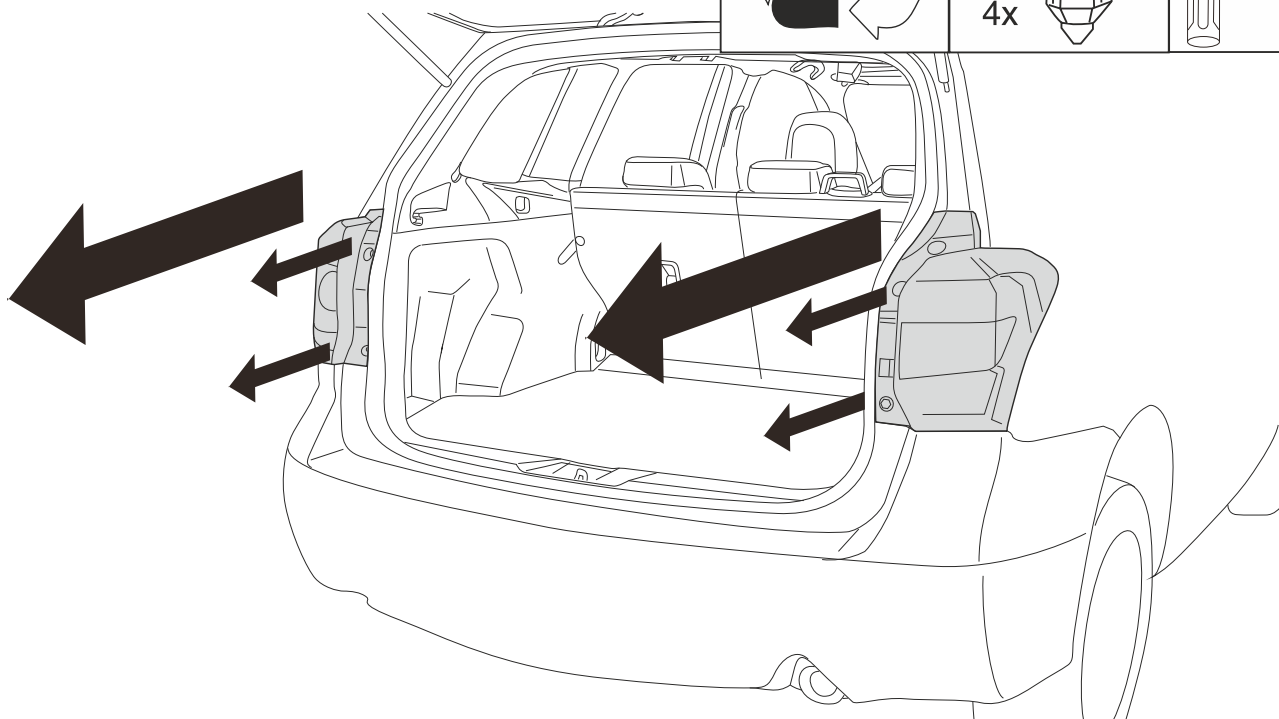
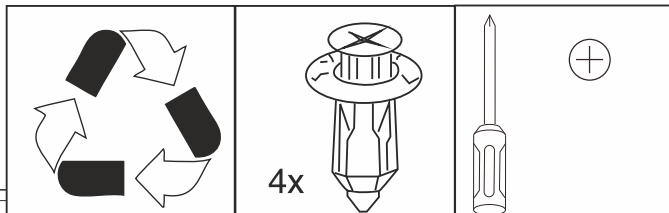
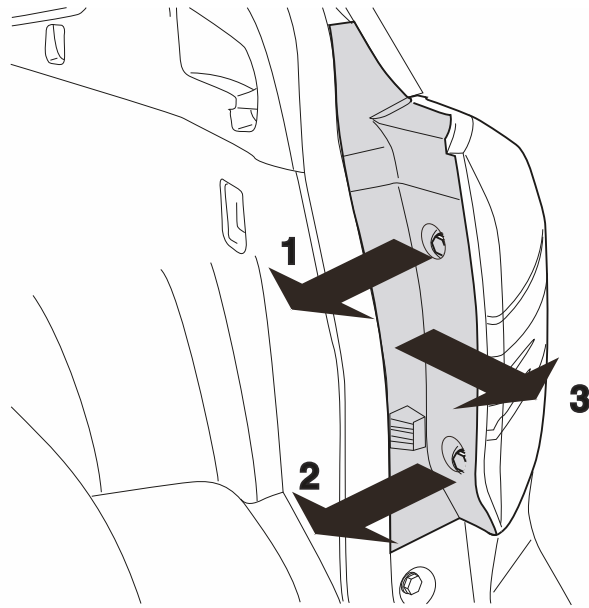
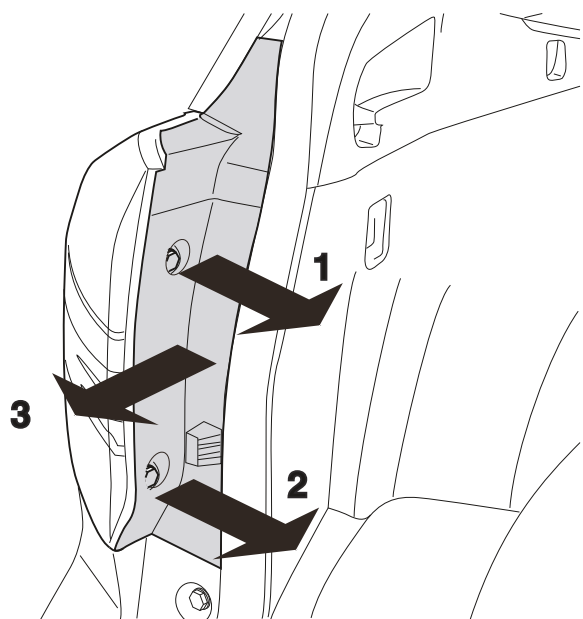
Модель автомобиля: SUBARU Forester	Год выпуска автомобиля: 2018 -
Допустимая полная масса прицепа: 1000 kg	Вертикальная нагрузка на шар: 50 kg
Вес нетто: 15,66 kg	



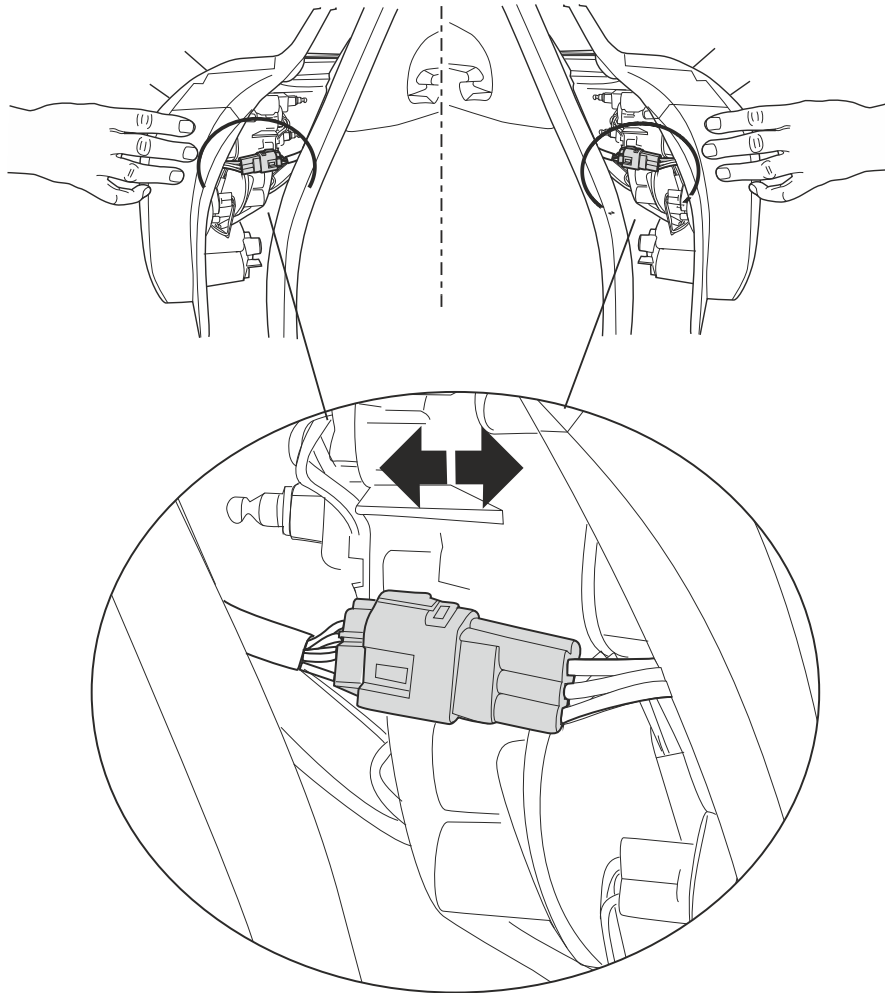
A			1X
B	 2X	C	 Ø 12 4X
D	 1X	E	 1X
F	 M10x1,25 2X	G	 M12x1,25 4X
H	 M10x1,25x30 4X	I	 Ø 10G 4X
J	 M12x1,25x40 8X	K	 M12x1,25x70 2X
L	 Ø 12 10X	M	 Ø 10 6X
N	 Ø 12G 10X		

Инструменты:

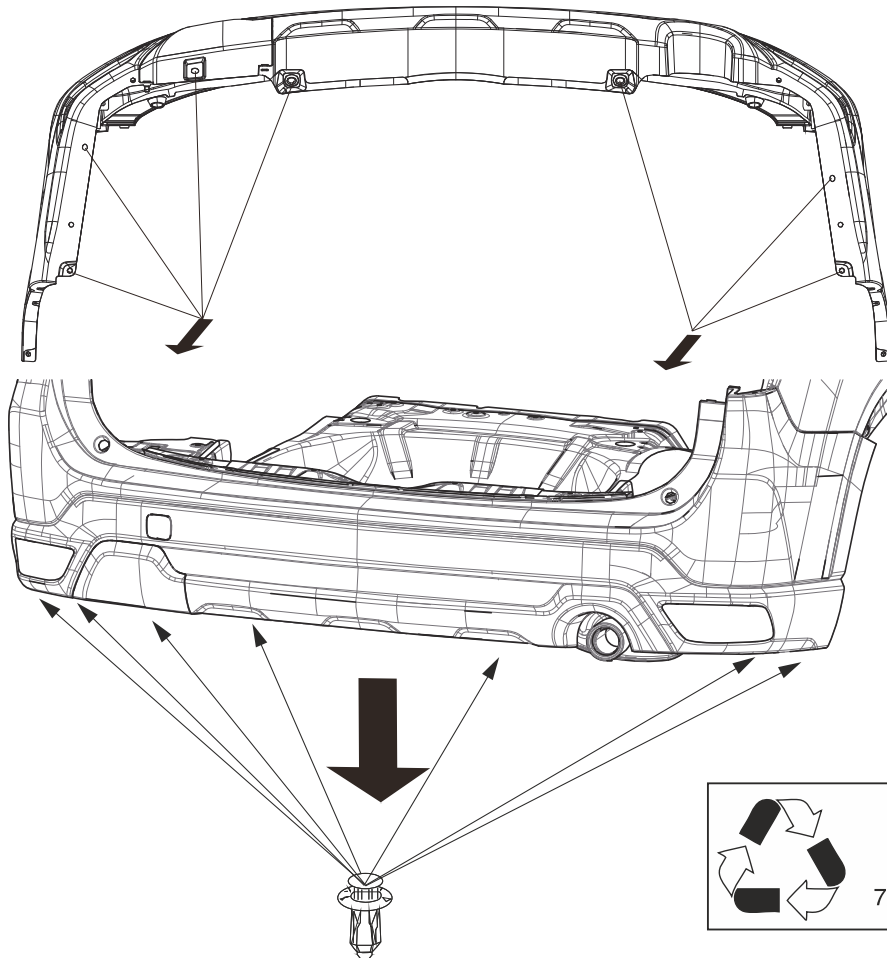
	Remove		Install		Location of Clip or Screw		Movement arrow
	Re use		Discard		Loosen		
	Disconnect		Connect		Finger-tight	 Watch carefully	
							



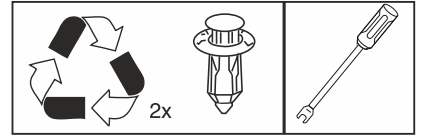
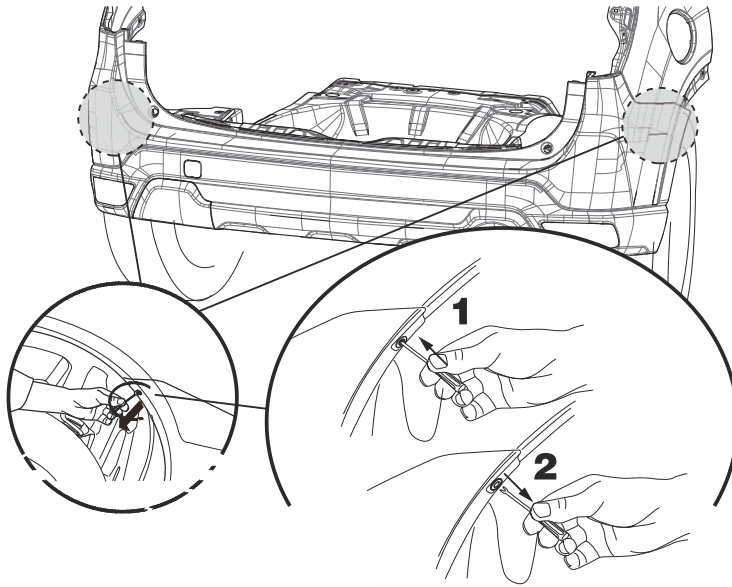
1



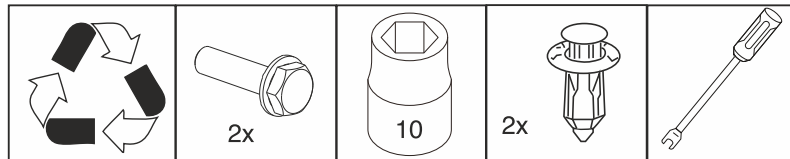
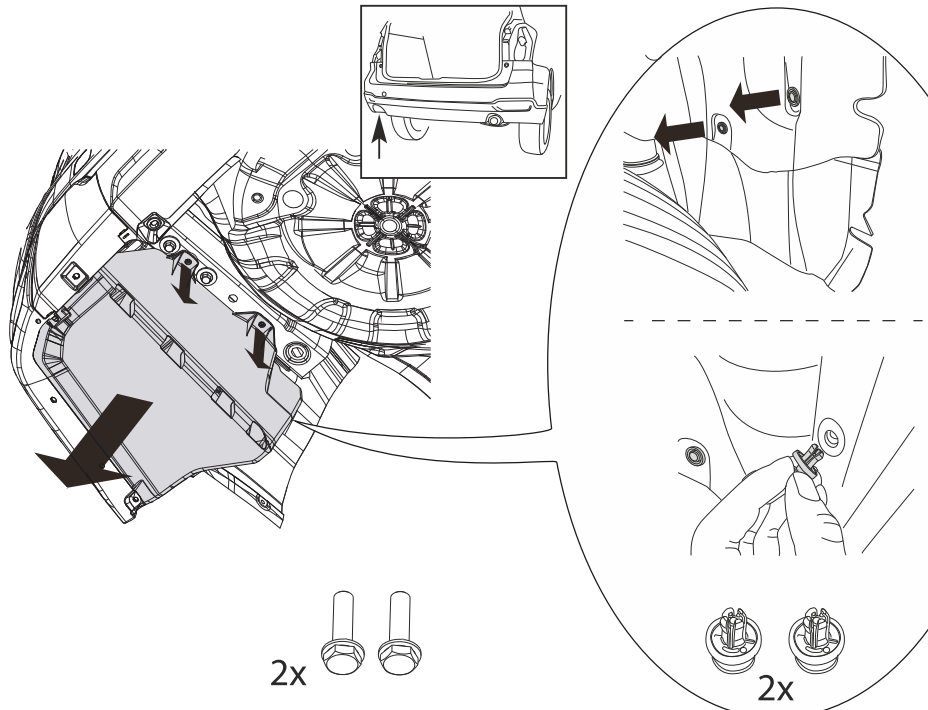
2



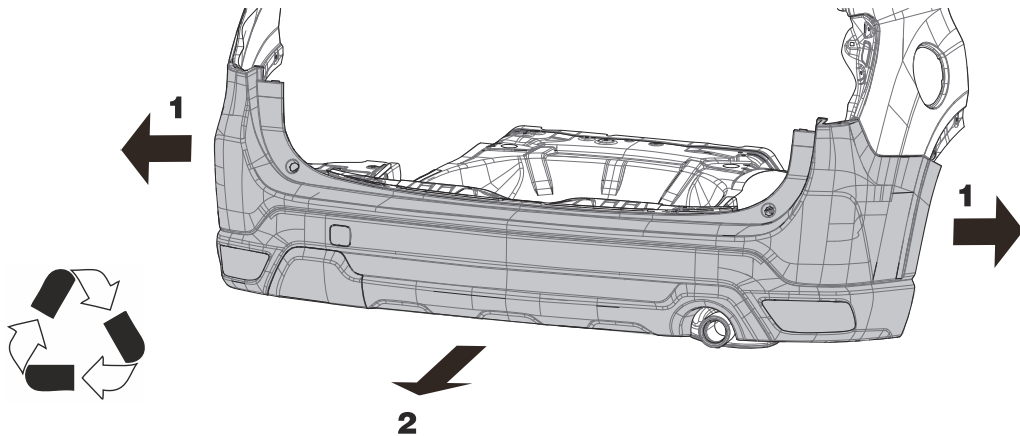
3



4

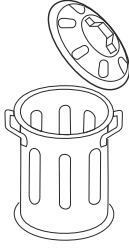
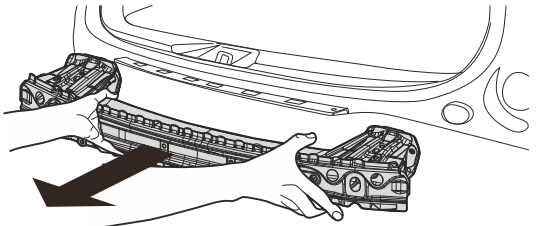
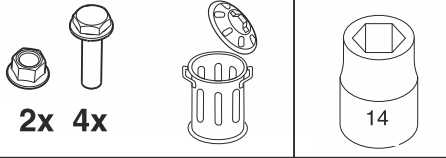
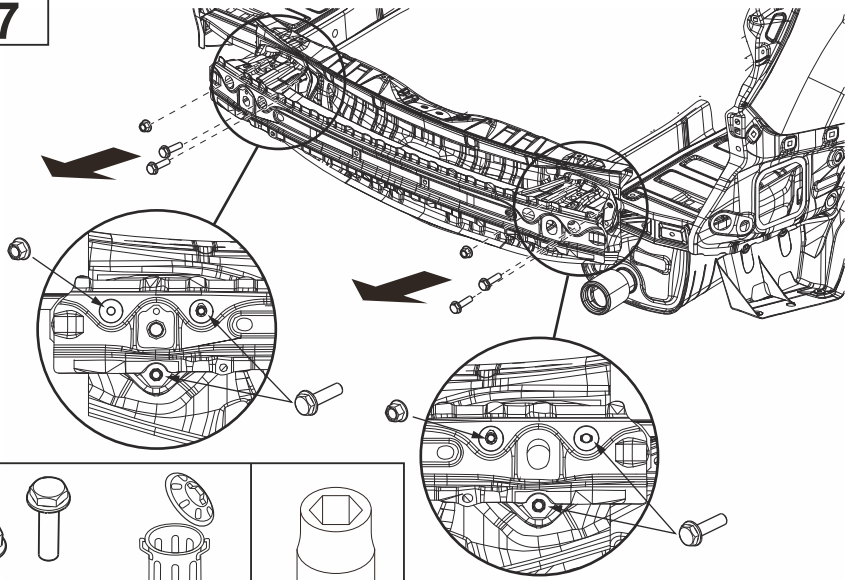


5

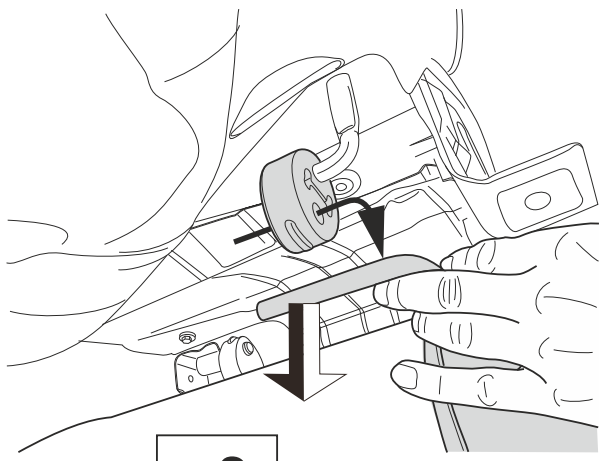


6

7

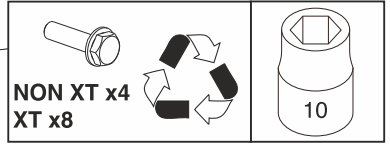
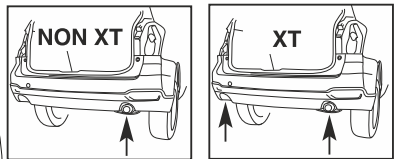
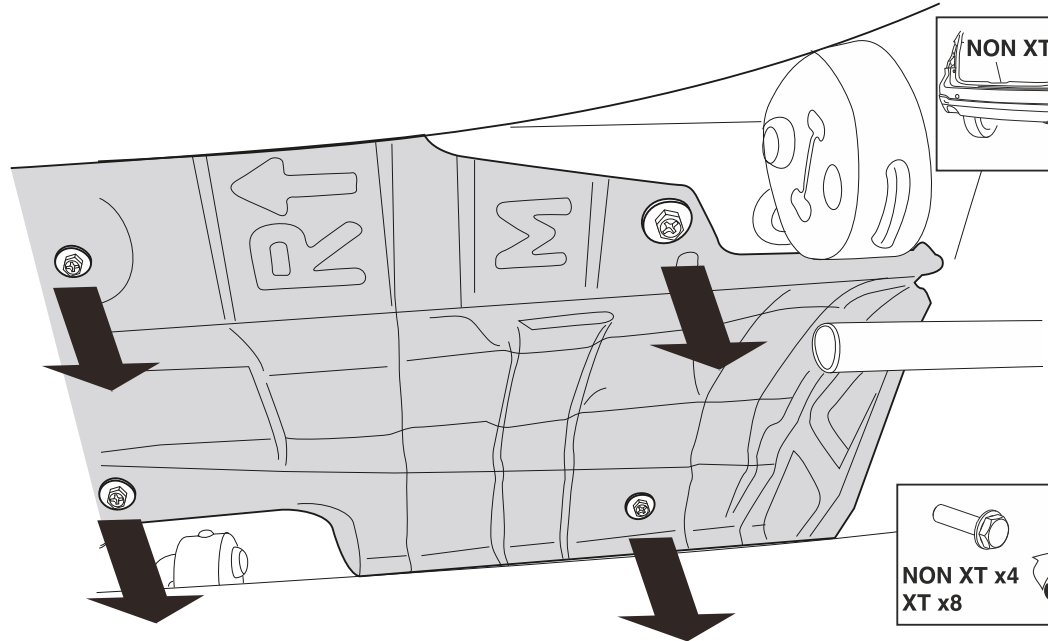
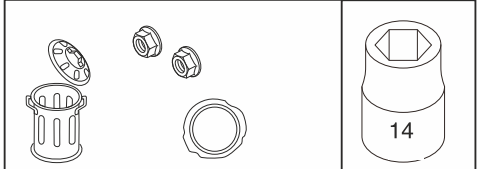
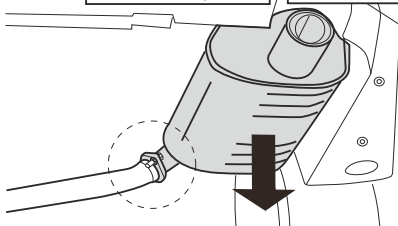
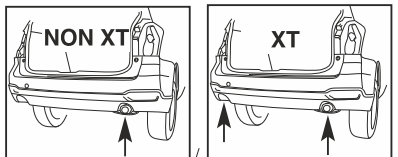


8

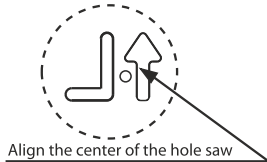
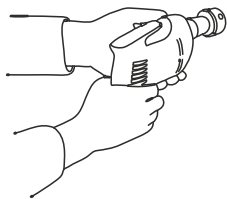
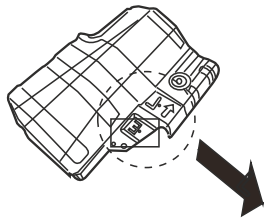
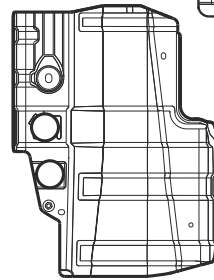
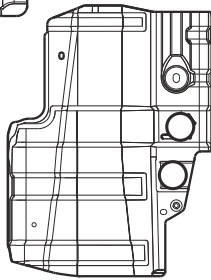
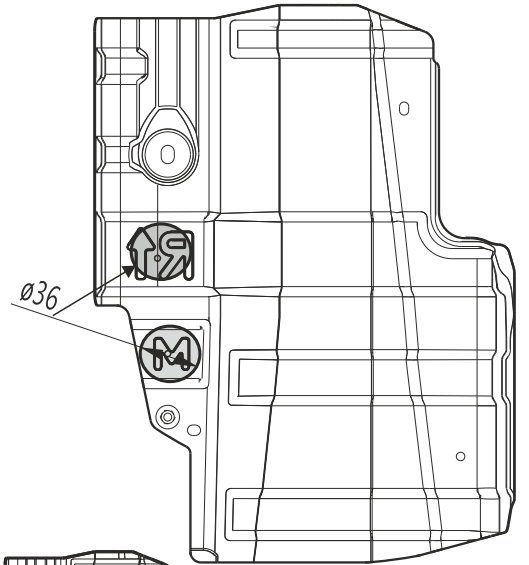
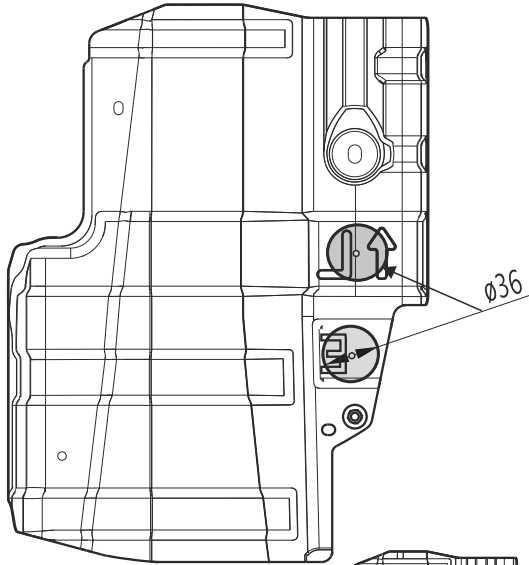
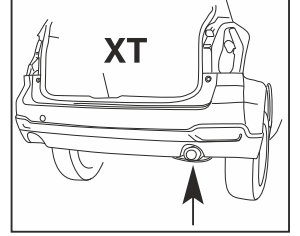
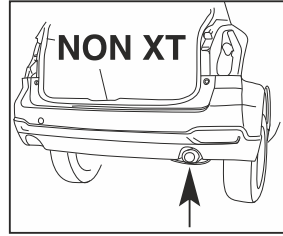
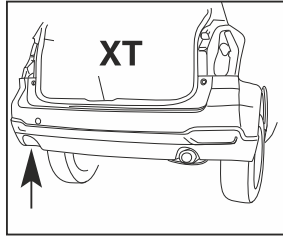


x2

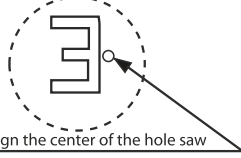
9



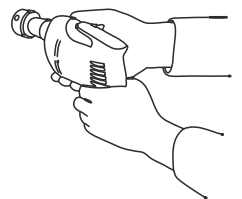
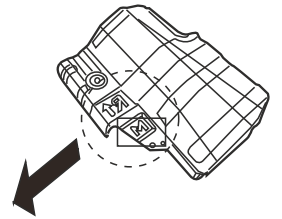
10



Align the center of the hole saw



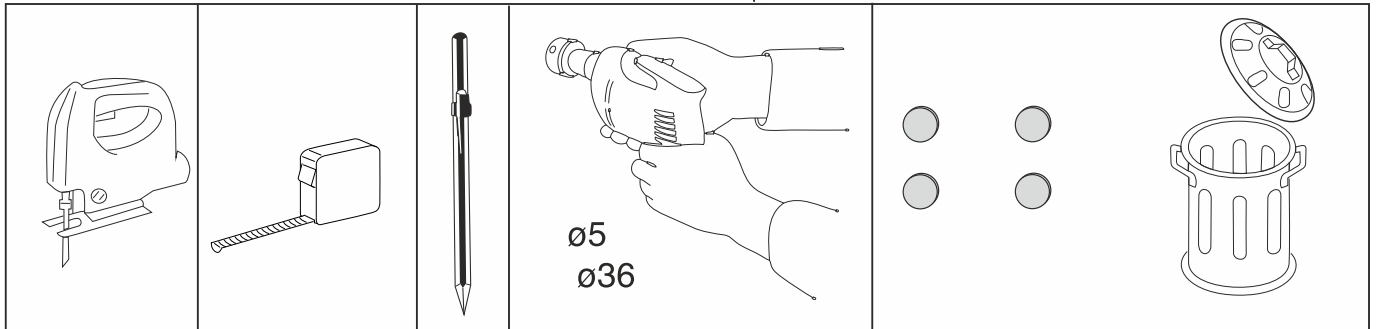
Align the center of the hole saw

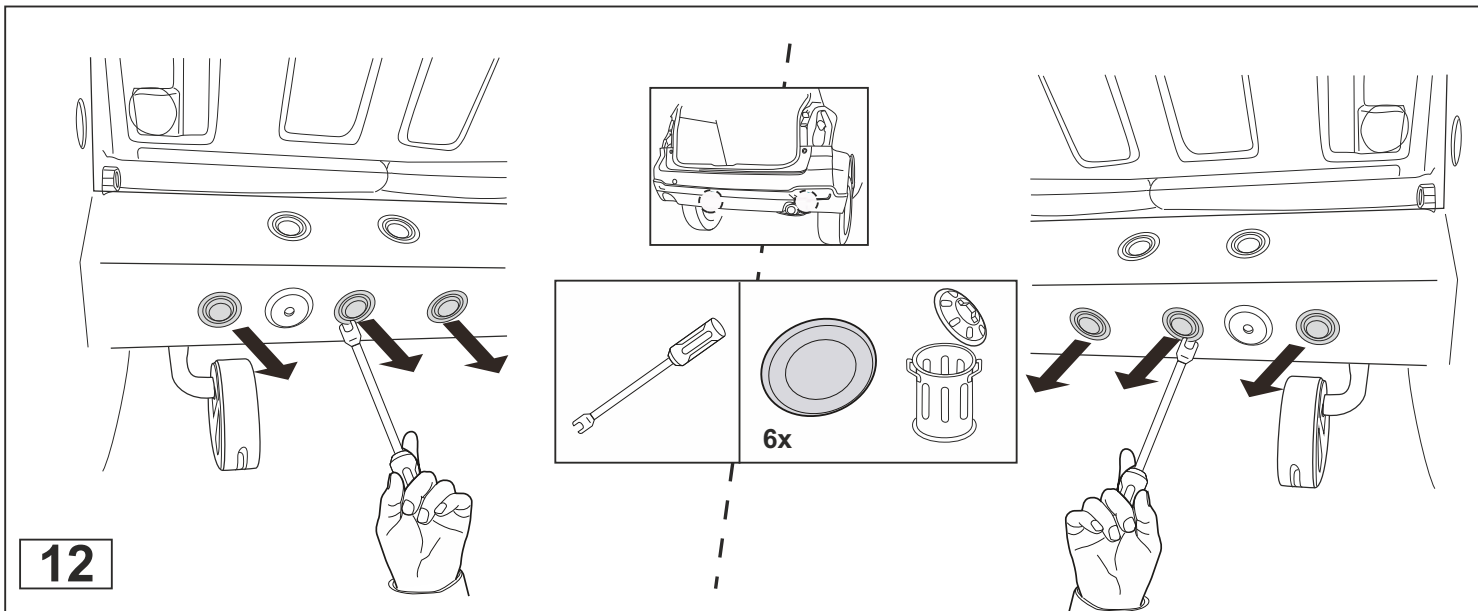


Align the center of the hole saw

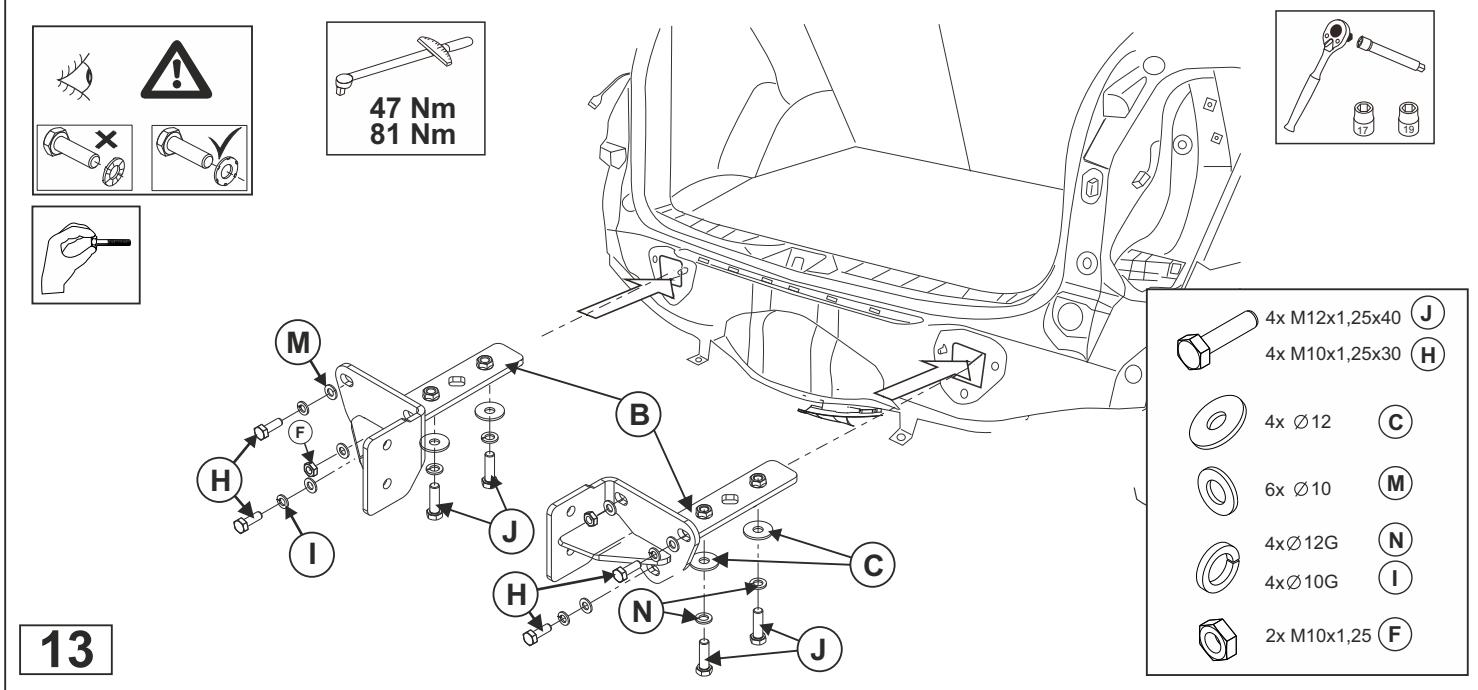


Align the center of the hole saw

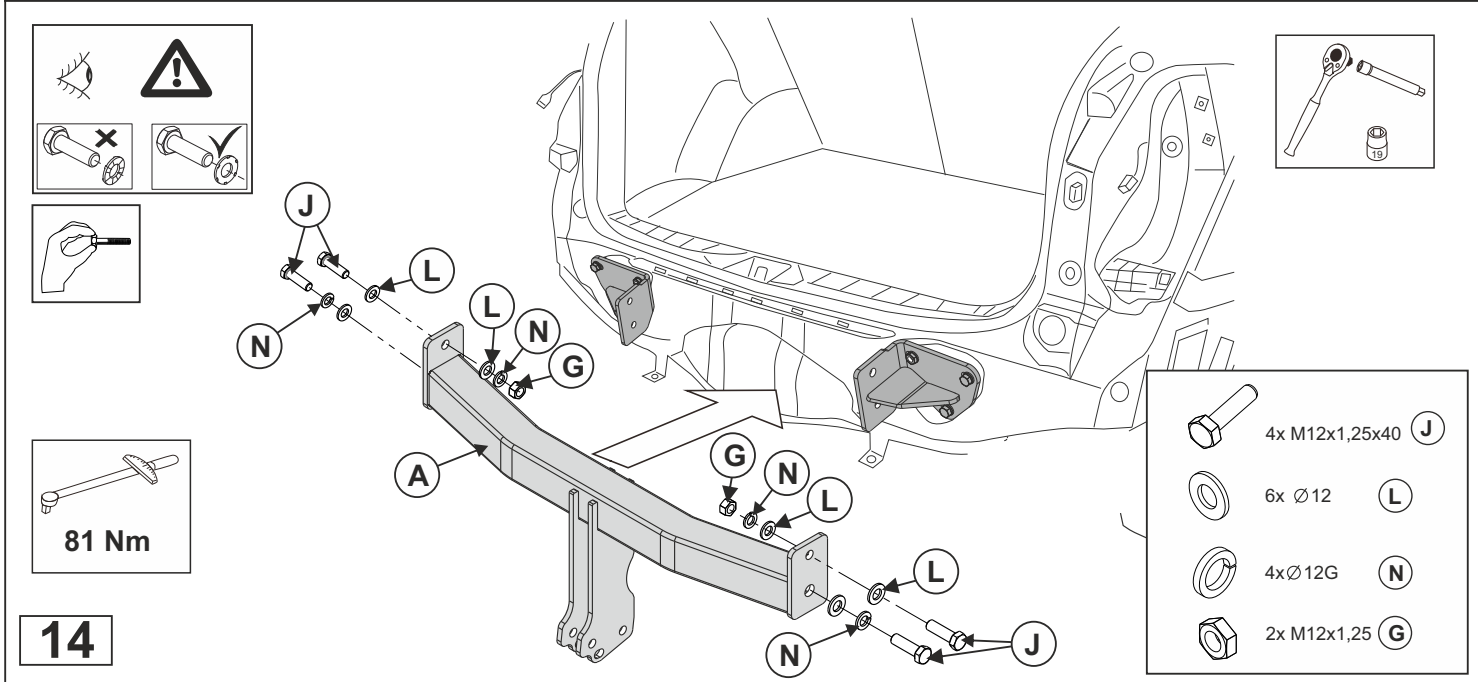




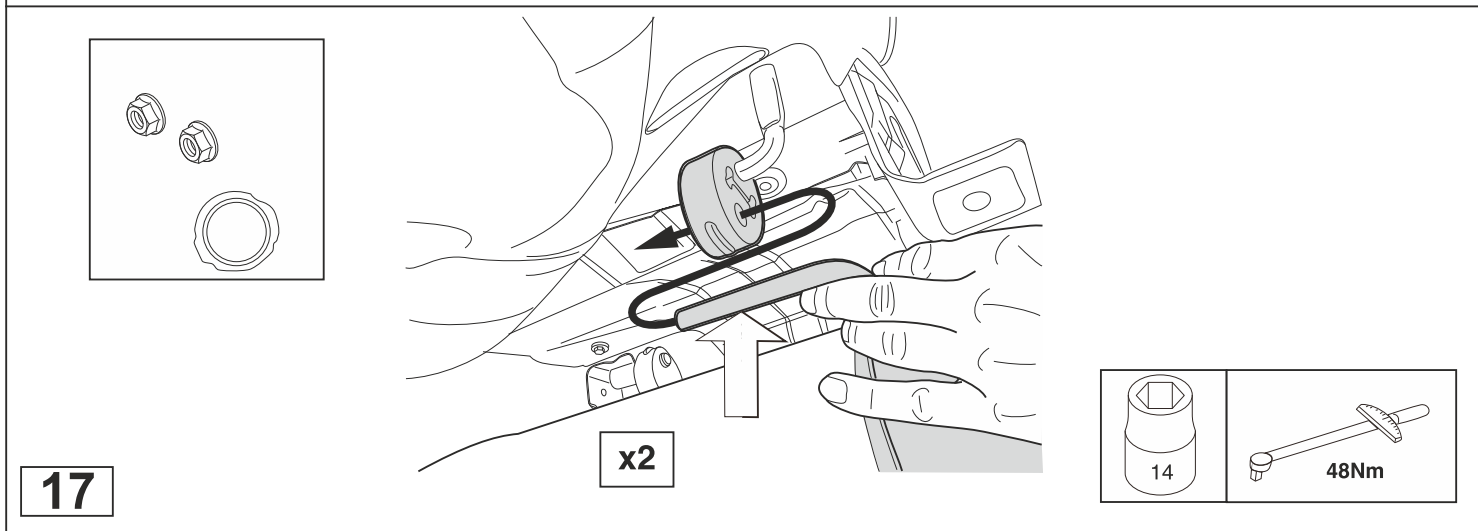
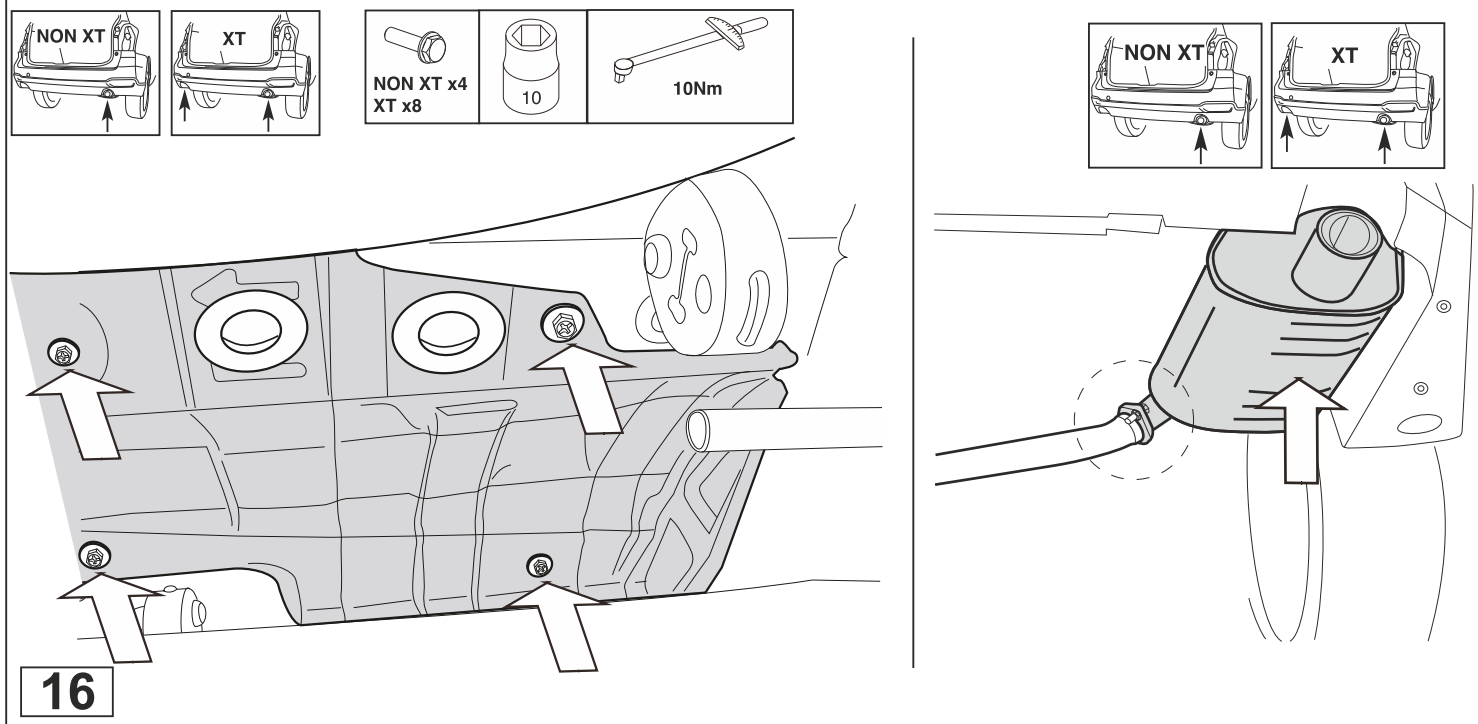
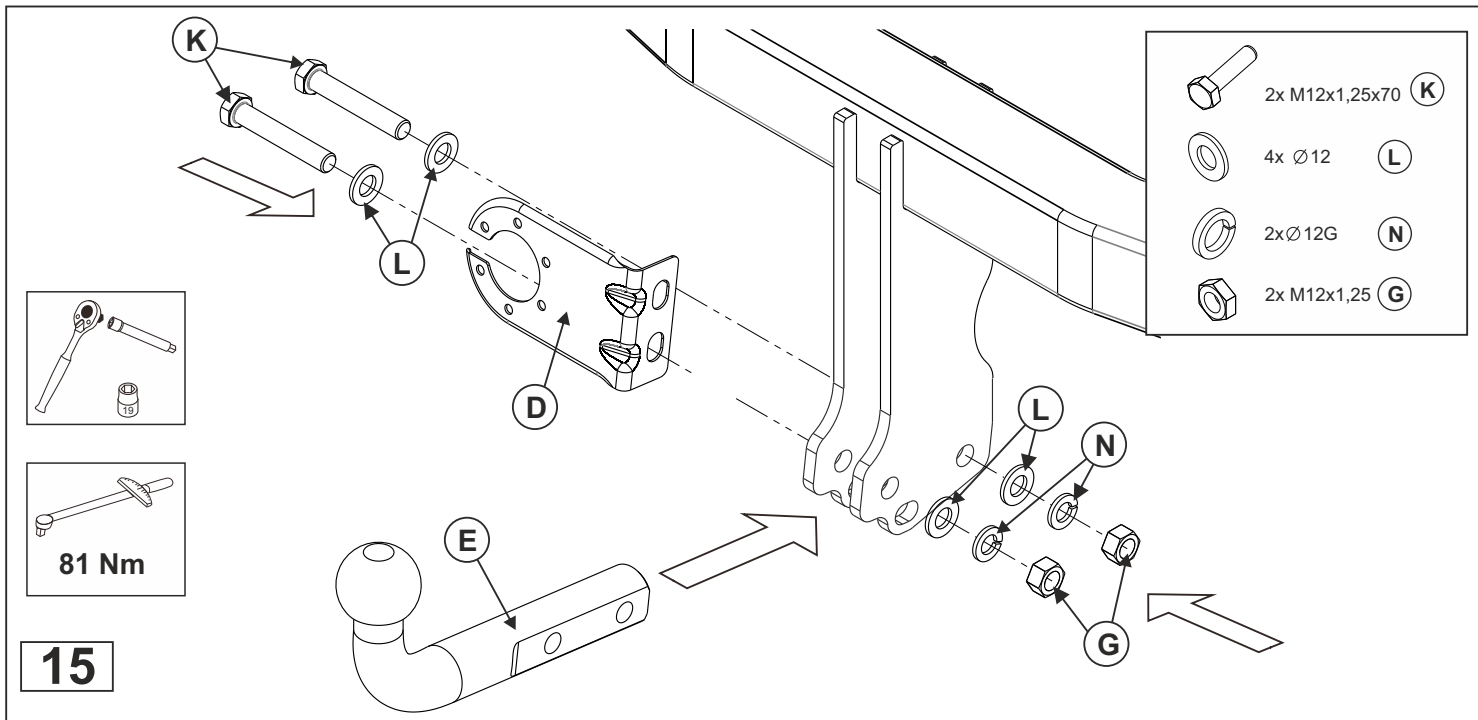
12



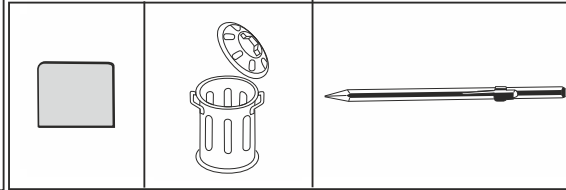
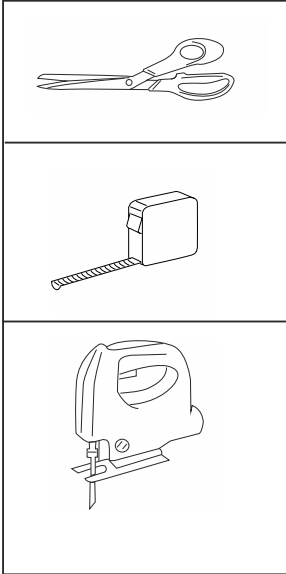
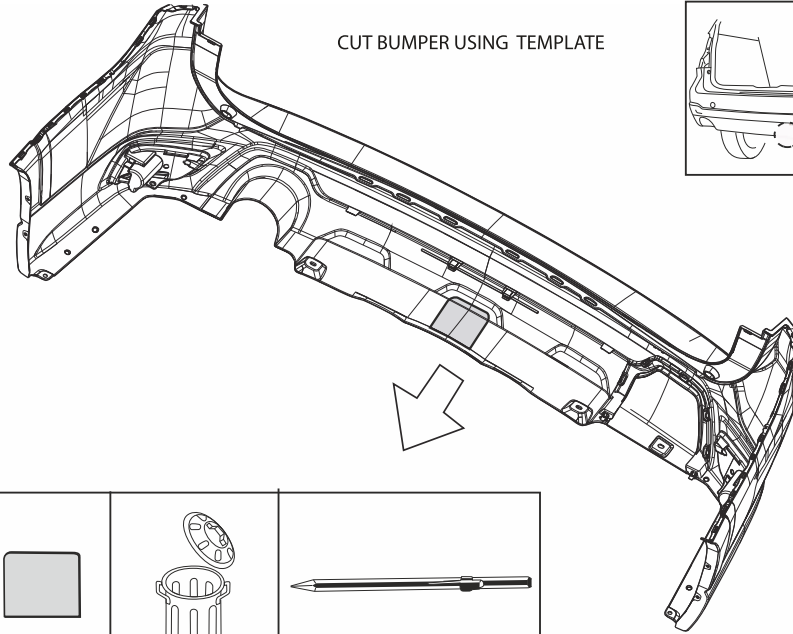
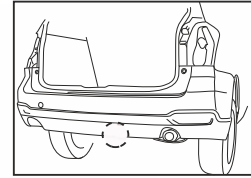
13



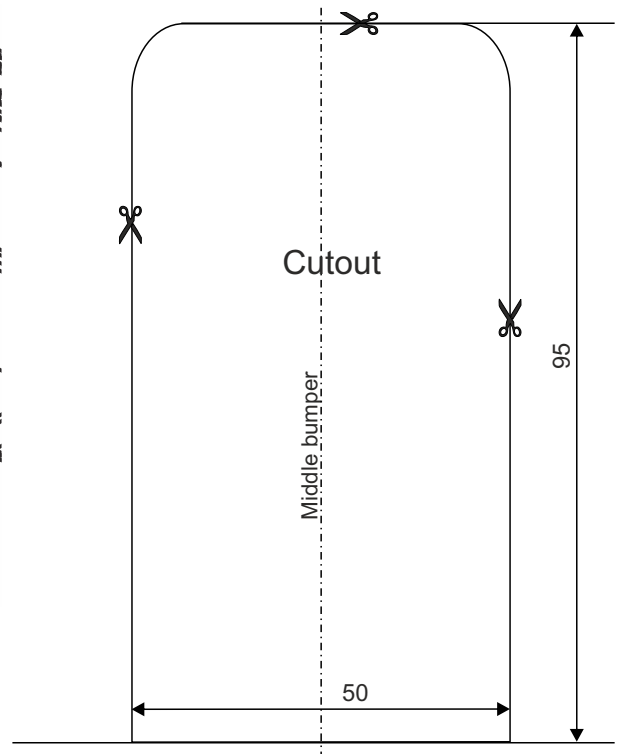
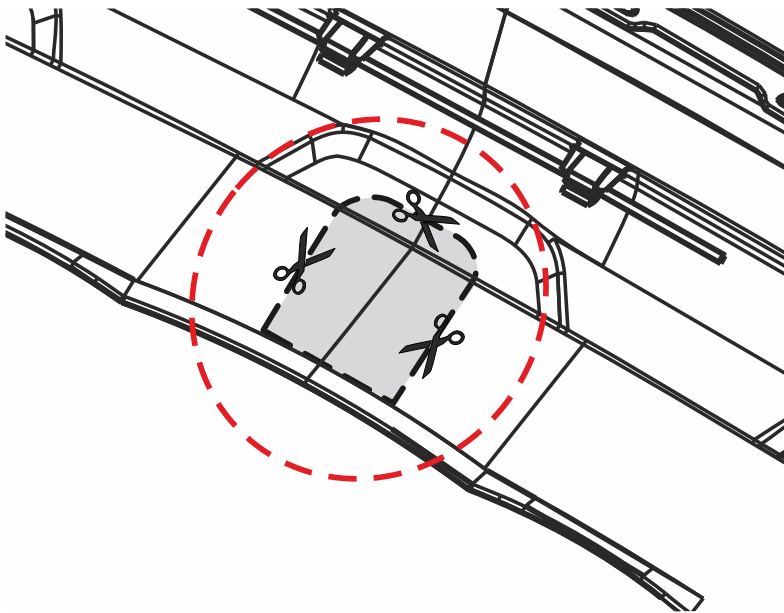
14

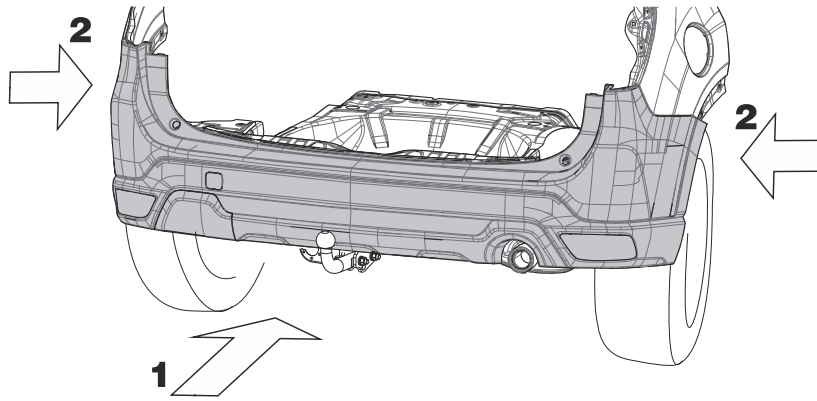


CUT BUMPER USING TEMPLATE

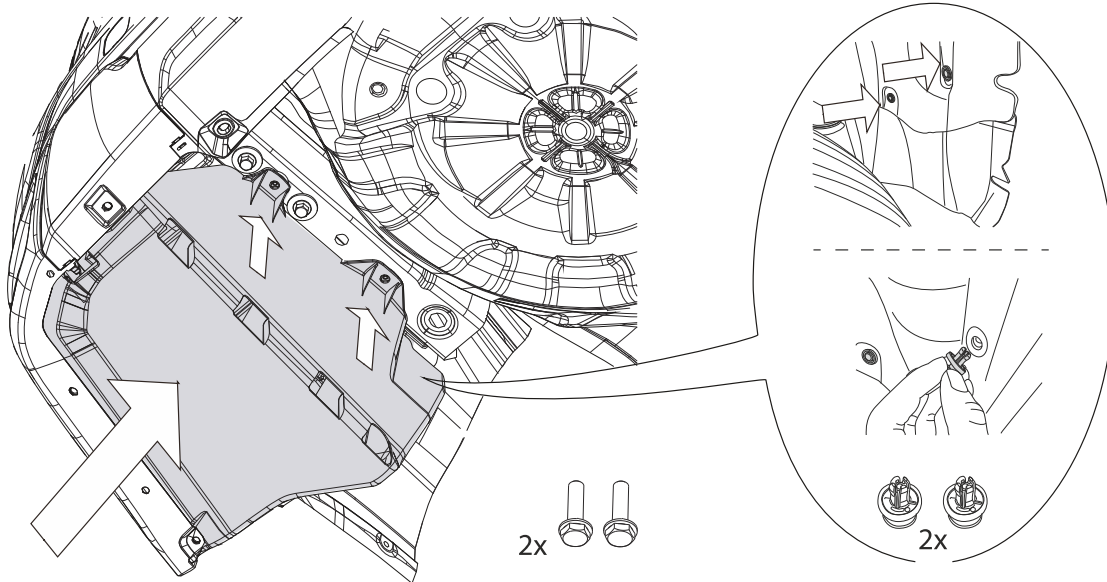


2019 MY SUBARU FORESTER towbar (fixed) Bumper cut template Scale 1:1

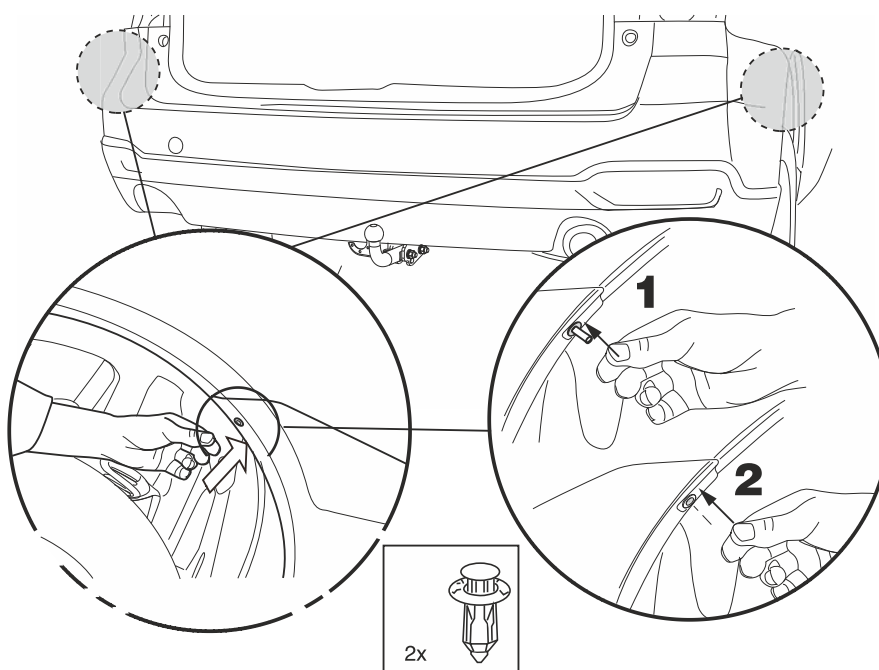
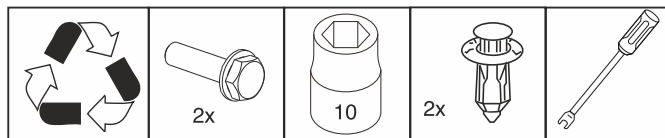




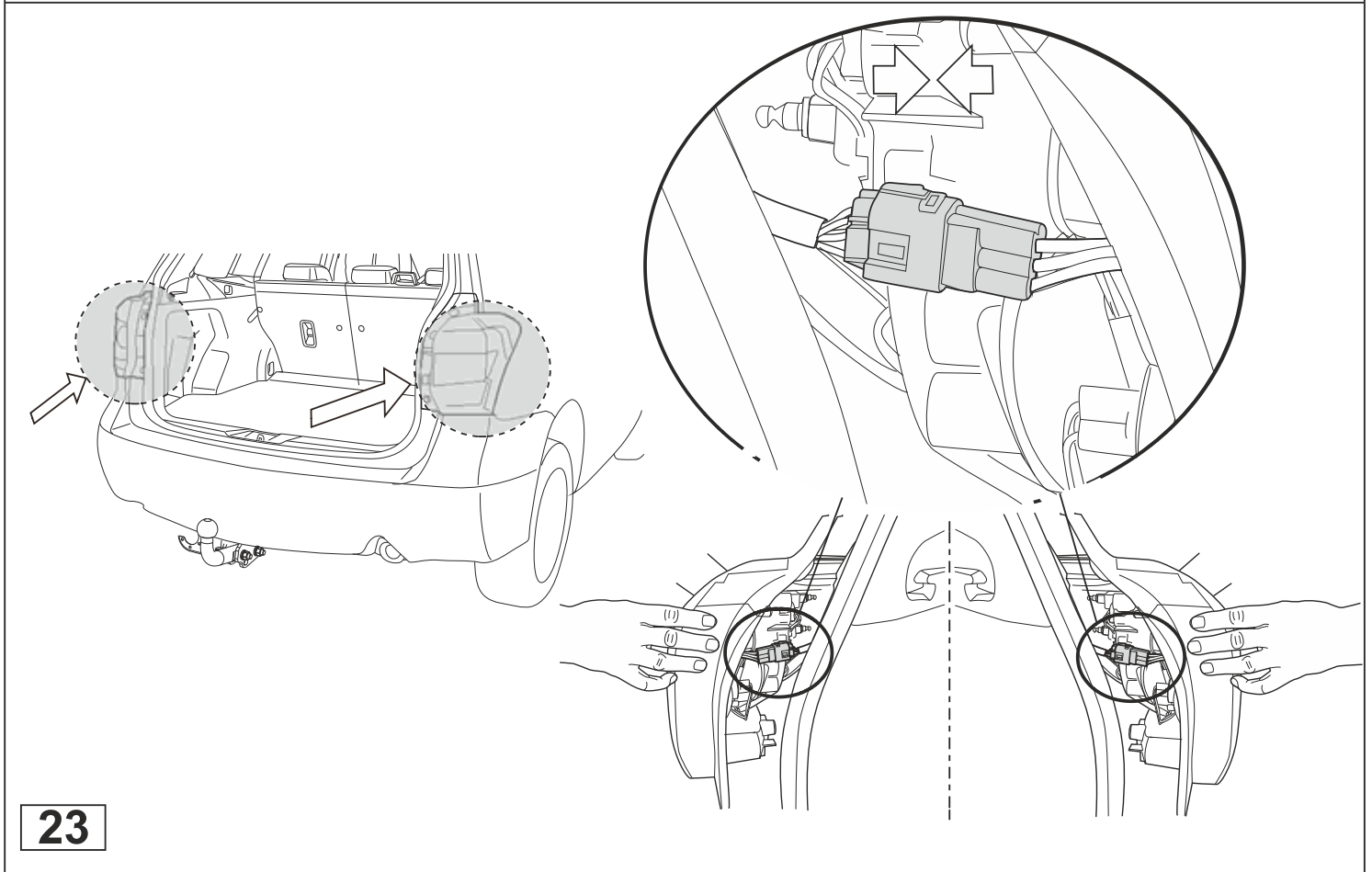
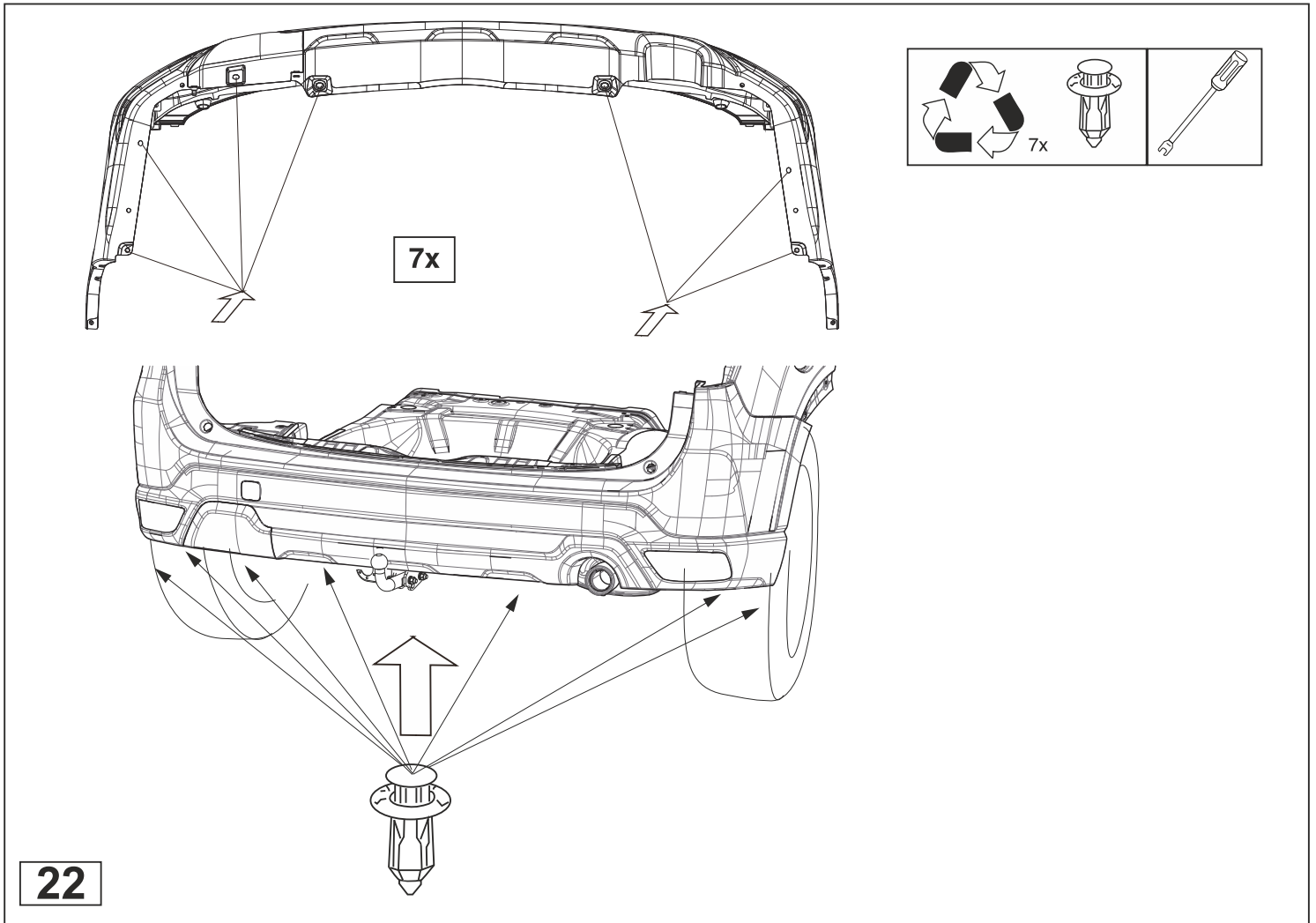
19

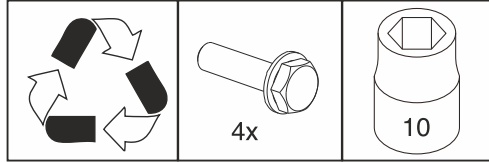
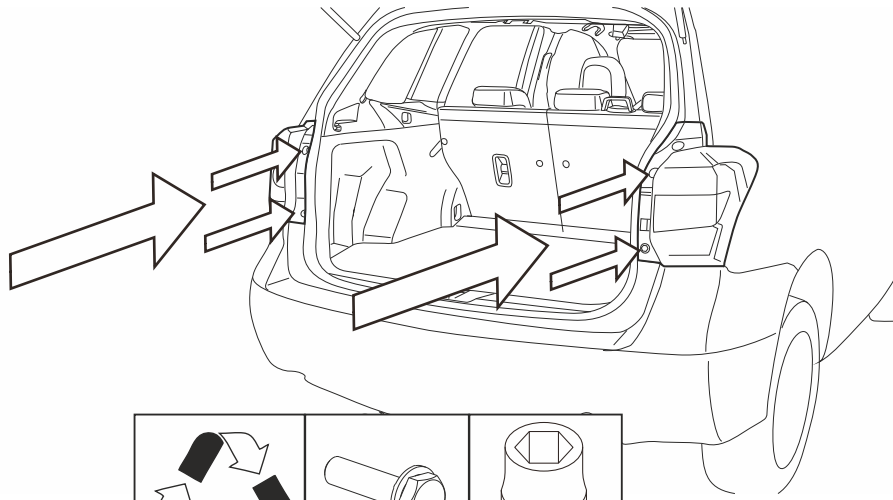


20

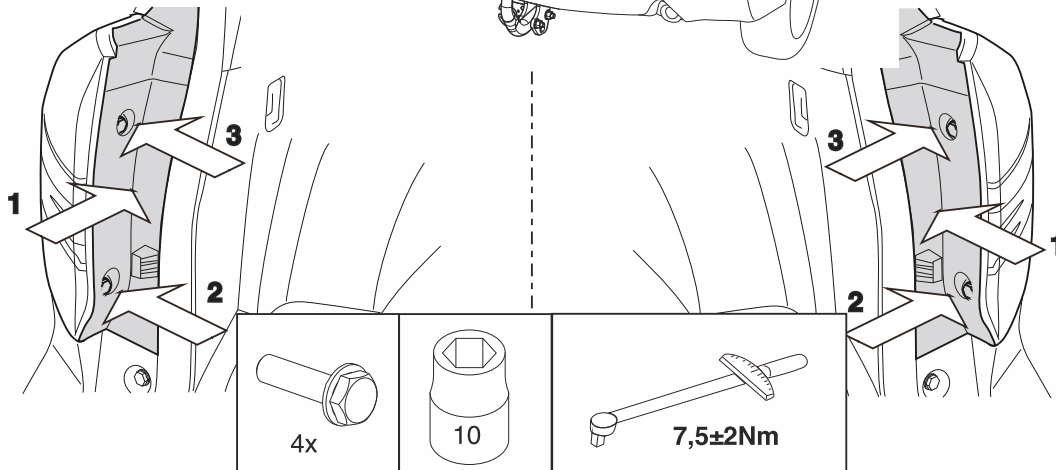
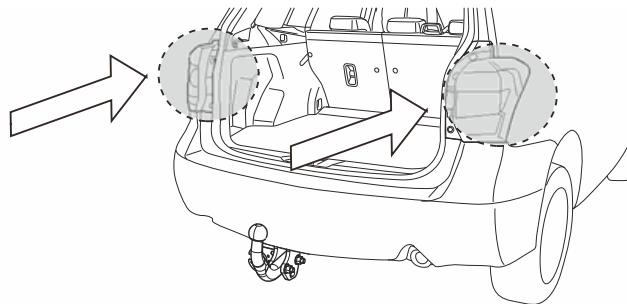


21

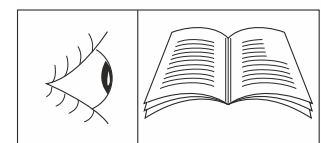
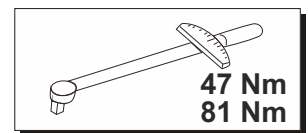
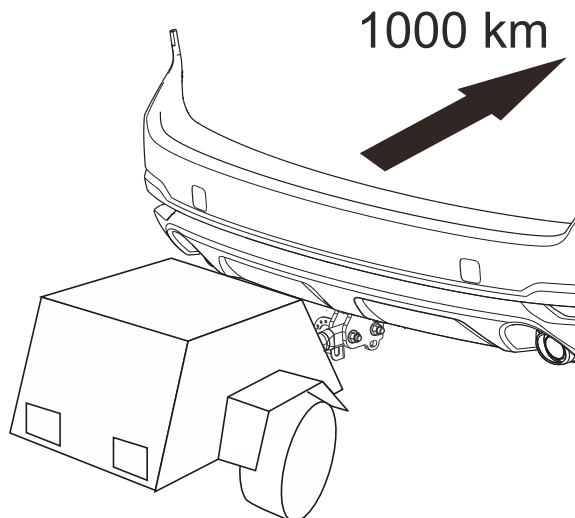




24



25



НАЗНАЧЕНИЕ:

Тягово-сцепное устройство (далее ТСУ) предназначено для шарнирной сцепки легкового автомобиля с буксировочным прицепом. Технические характеристики ТСУ соответствуют требованиям ГОСТ 28248-89, ОСТ 37.001.299-93, ТУ 4591-001-64264699-2012. ТСУ обеспечивает сцепку легкового автомобиля с прицепами различных марок.

ЭКСПЛУАТАЦИЯ, ТО, ТРЕБОВАНИЯ БЕЗОПАСНОСТИ:

Не допускается буксировка прицепов со скоростью более 80 км/час. Техническое обслуживание ТСУ заключается в периодическом осмотре, подтяжке болтовых соединений, смазке сцепного шара любой консистентной смазкой непосредственно перед зацеплением прицепа.

Рекомендуется использовать прилагаемый колпачок для защиты сцепного шара без зацепленного прицепа.

Регламентные работы выполнять по единым регламентам автомобиля. Подтяжку болтовых соединений и проверку геометрии сцепного шара ТСУ проводить при техническом обслуживании автомобиля.

При установке и техническом обслуживании ТСУ необходимо соблюдать требования техники безопасности для соответствующих работ.

ГАРАНТИЙНЫЕ ОБЯЗАТЕЛЬСТВА:

Гарантийный срок составляет 12 месяцев со дня продажи в торговой сети, при условии его эксплуатации в полном соответствии с настоящим руководством.

Предприятие не несет ответственности за безопасность и надежность работы ТСУ при внесении потребителем изменений в его конструкцию. Рассмотрение претензий к продукции производится при наличии отметки о продаже, заверенной штампом организации, продавшей ТСУ, и подписью продавца.

Наклейку с серийным номером ТСУ и паспорт изделия (данная инструкция по установке) предприятия-изготовителя сохранять до окончания гарантийного срока.

ОХРАНА ОКРУЖАЮЩЕЙ СРЕДЫ:

Утилизируйте упаковку правильно. Рекомендуется сдавать ее на переработку. Не забывайте об охране окружающей среды.

Штамп ОТК

Серийный №

Комплектовщик

Дата изготовления

СВИДЕТЕЛЬСТВО О ПРОДАЖЕ:

Продано _____
(наименование торговой организации, адрес)

Дата продажи _____ Подпись _____

Штамп организации, продавшей ТСУ

СВИДЕТЕЛЬСТВО ОБ УСТАНОВКЕ:

ТСУ _____ установлено на автомобиль _____

Модель _____

Мы, как установщики ТСУ на данное транспортное средство подтверждаем, что точки крепления установки ТСУ на кузове автомобиля, а также процесс установки отвечают требованиям схемы монтажа, указанной в данной инструкции по монтажу.

М.П. _____ Дата установки _____ Подпись _____

