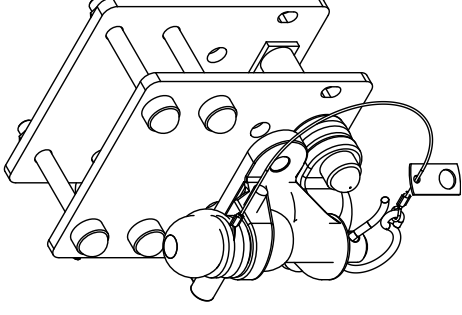


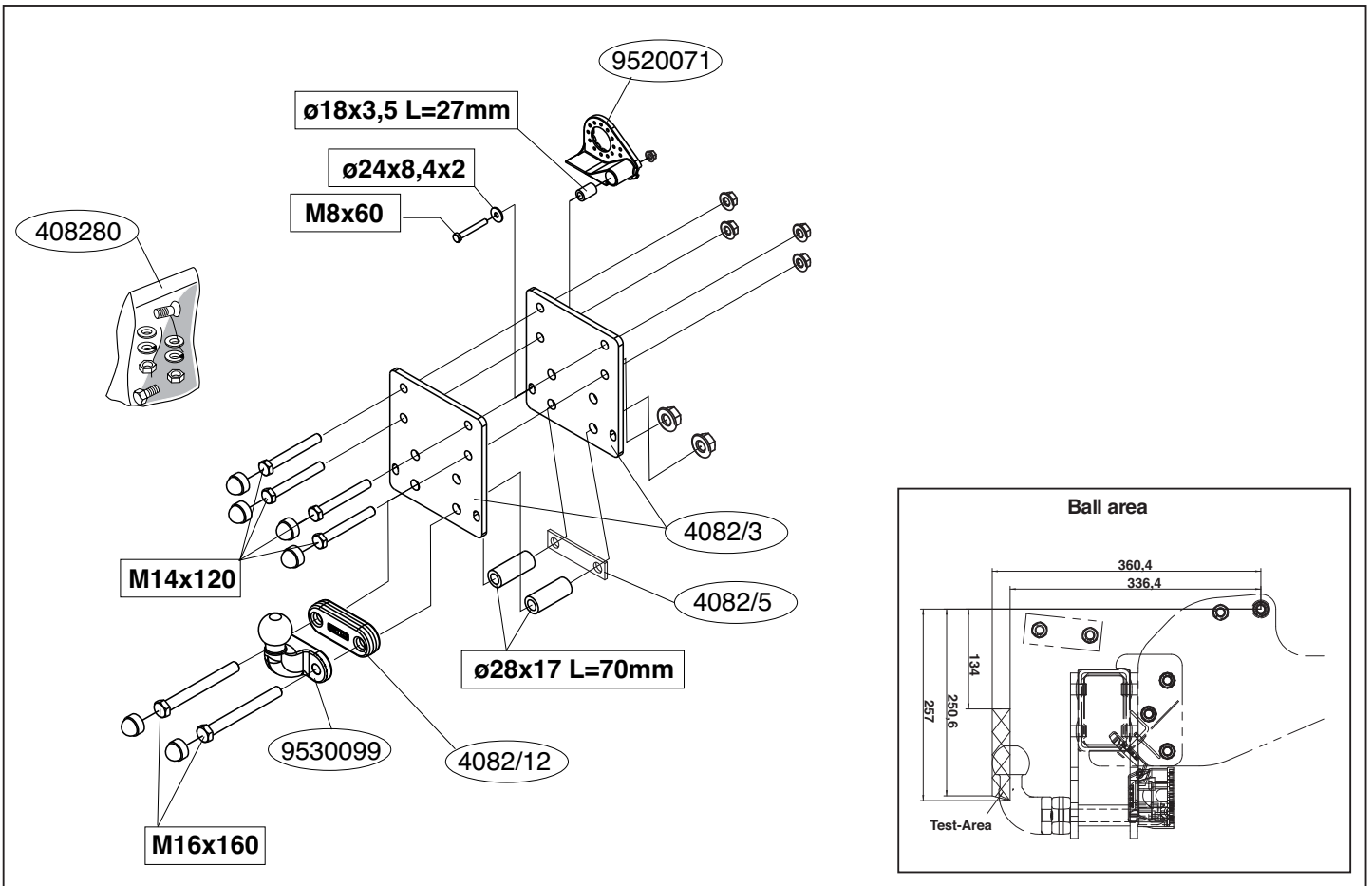
Fitting instructions

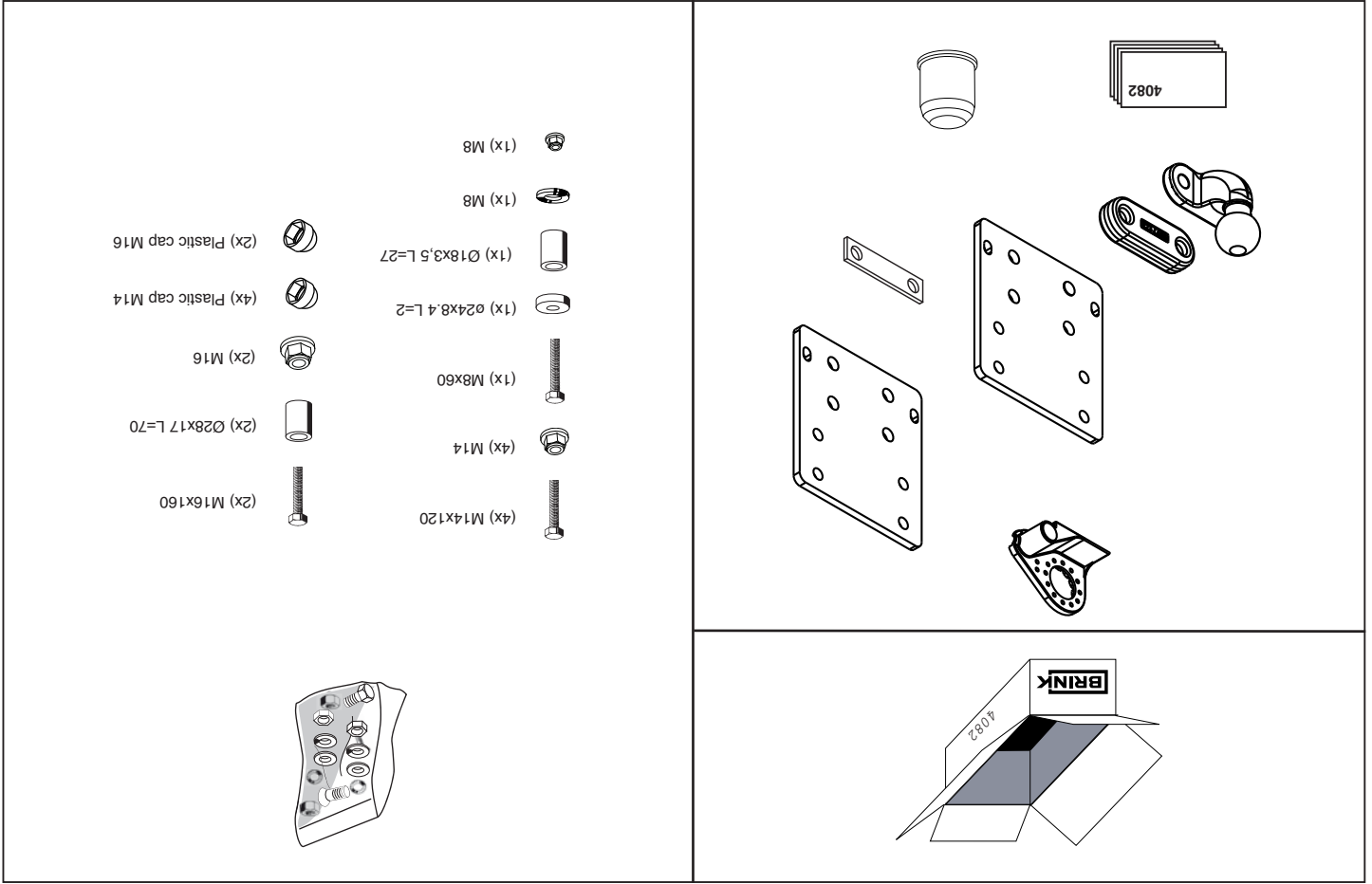
Make: Toyota

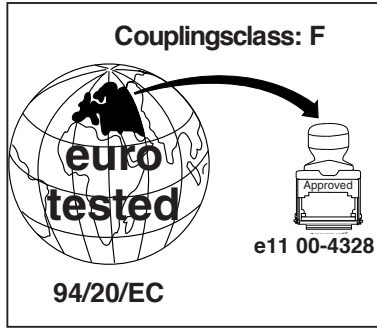
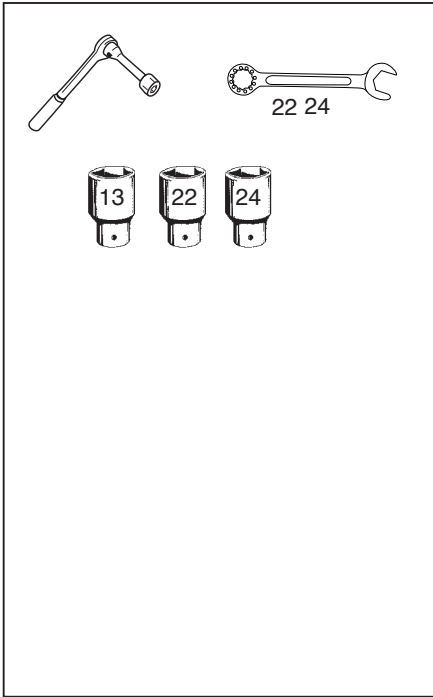
Hi Lux: 2005->

Type: 4082

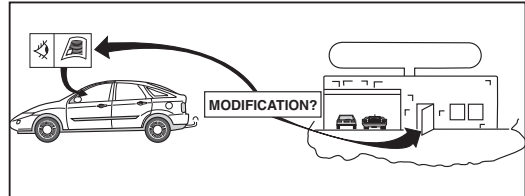
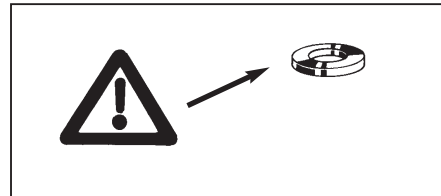
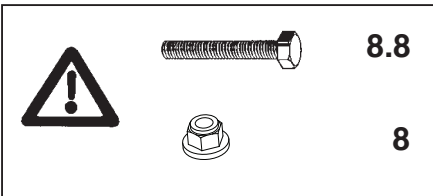
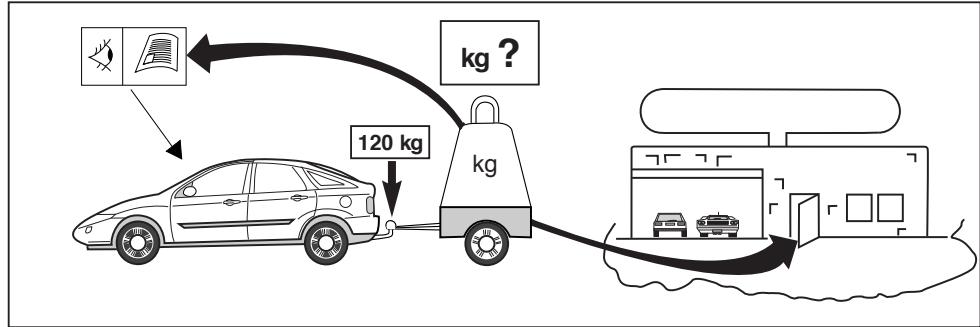








**D-Value : 13,8 kN**



© 408270/13-07-2010/3



Dispositivo di traino tipo: 4082  
 Per autoveicoli: Hilux; 2005->  
 Tipo funzionale: KUN25\*-R\*\*\*\*W\* + KUN26\*-R\*\*\*\*W\*

Classe e tipo di attacco: F  
 Omologazione: e11 00-4328  
 Valore D: 13,8 kN  
 Carico Verticale max. S: 120 kg  
 Larghezza rimorchiabile per Caravan e T.A.T.S.: 2,45m vedere CARTA di CIRCOLAZIONE VEICOLO (motrice) + 70 cm = ..arrotondare ai 5 cm superiore (vedi D.M.28/05/85)  
 Massa rimorchiabile: vedi carta di circolazione dell' autoveicolo

**Per verificare l'idoneità del dispositivo di traino omologato a norma CEE 94/20, all'installazione sulla vettura su cui si intende procedere al montaggio, compilare la seguente formula (se necessario declassare la massa rimorchiabile):**

$$D = \frac{T \times C}{T + C} \times 0,00981 \leq 13,8 \text{ kN}$$

dove: T= Massa Complessiva Max. della motrice (in kg)  
 C= Massa Rimorchiabile Max. della motrice (in kg)

**DA COMPILARE PER IL COLLAUDO**


**DICHIARAZIONE DI CORRETTO MONTAGGIO:** la sottoscritta Ditta dichiara di aver montato in maniera corretta ed in conformità/ alle prescrizioni sia del costruttore del veicolo che del costruttore del dispositivo stesso il seguente dispositivo di attacco meccanico:

tipo:.....  
 Il dispositivo di attacco sopra indicato è stato installato su autoveicolo  
 modello:.....  
 targa:.....  
 Data:.....


**TIMBRO e FIRMA**

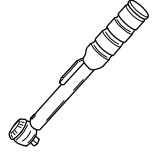
Si dichiara inoltre di aver informato l'utente del veicolo sull'USO e MANUTENZIONE del dispositivo stesso.

© 408270/13-07-2010/8

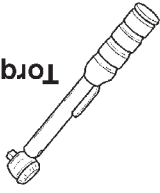
  
1000km

+




  
0km



---



**Torque settings for nuts and bolts (8.8)**

<b>M16</b>		24	195 Nm
<b>M14</b>		22	125Nm
<b>M8</b>		13	23Nm

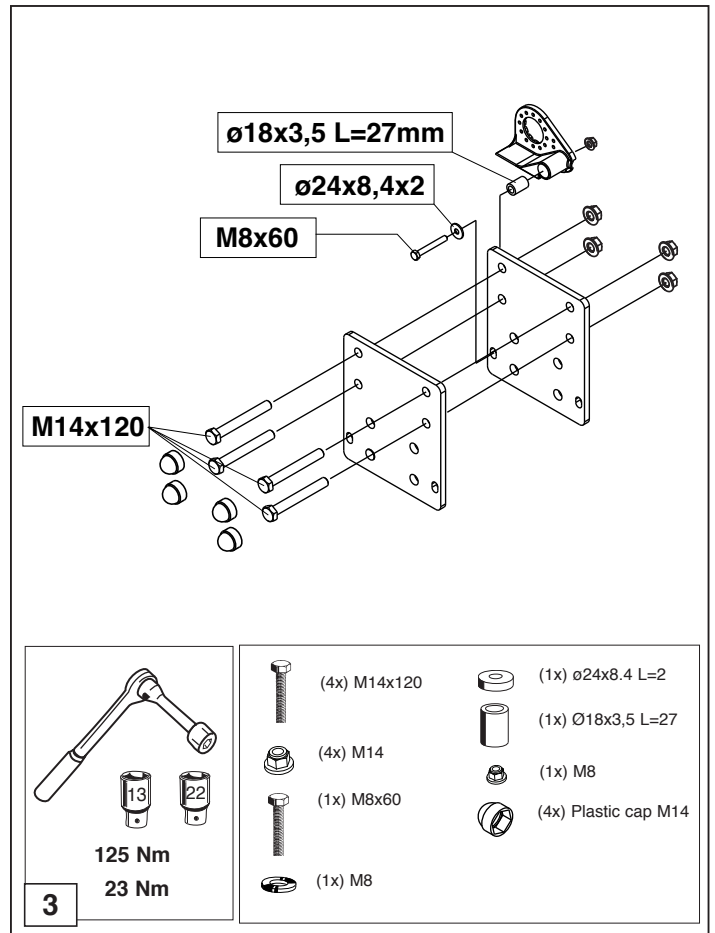
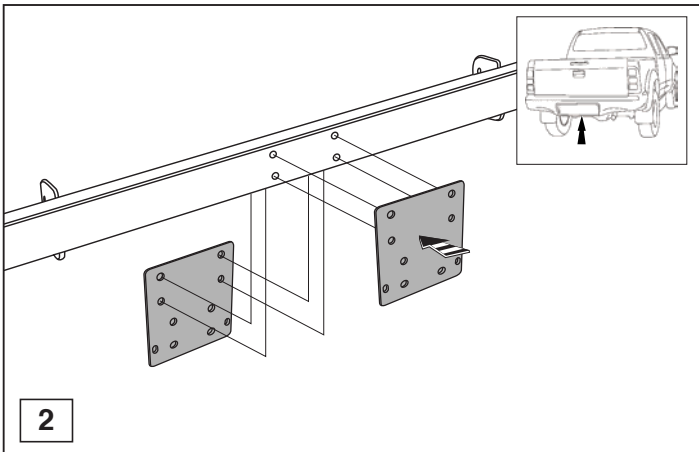
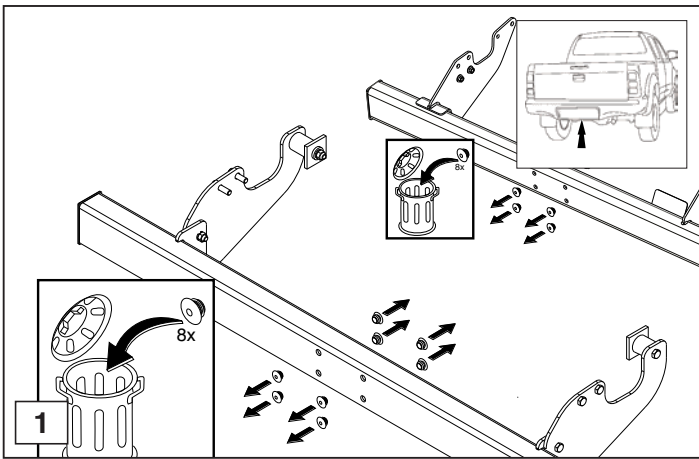
**HINWEISE:**

\* Die für das Fahrzeug zugelassene Anhängelast ist den Fahrzeug Unterlagen zu entnehmen. Bei Änderungen des Fahrzeuggewichtes muß die höchstzulässige Anhängelast gegebenenfalls aus dem D-Wert nachgerechnet werden.  
 \* Auskunft hierüber kann Ihr Fachhändler oder der TÜV geben.  
 \* Elektrische Anlage gemäß StVZO anbringen.

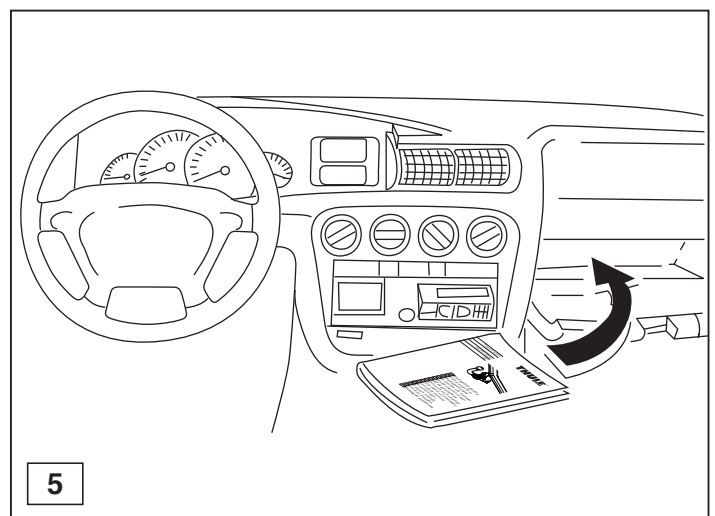
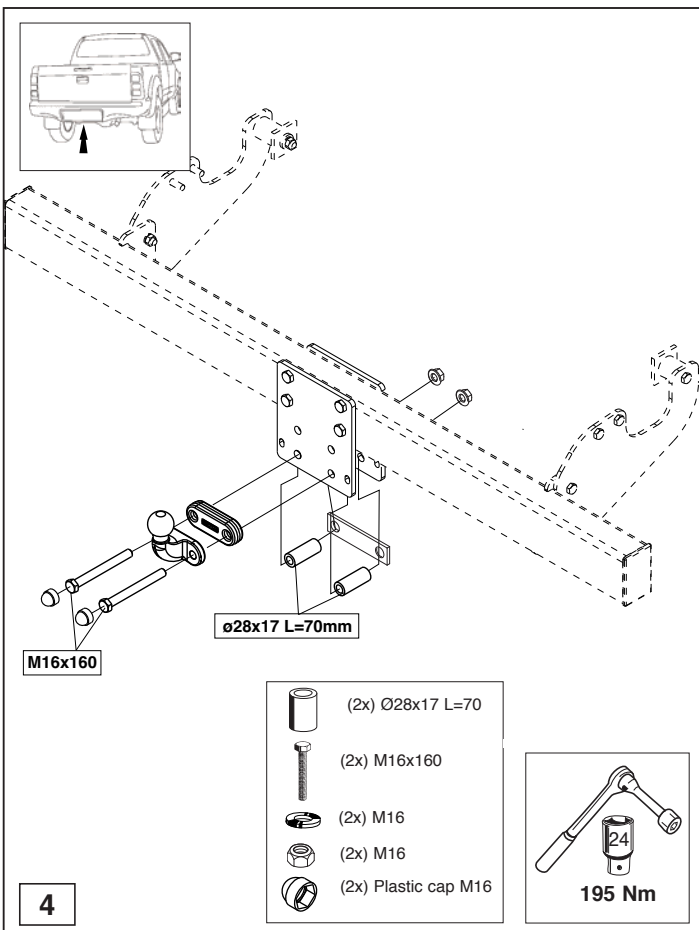
**NOTE:**

\* Should this installation process entail the cutting of the bumper – confirmation MUST be obtained by the installation engineer of the customer's acceptance prior to completion. Brink International do not accept responsibility for any matters arising as a result of this miscommunication.

© 408270/13-07-2010/7



© 408270/13-07-2010/5



© 408270/13-07-2010/6