

---

Fitting instructions

---

Make: Toyota

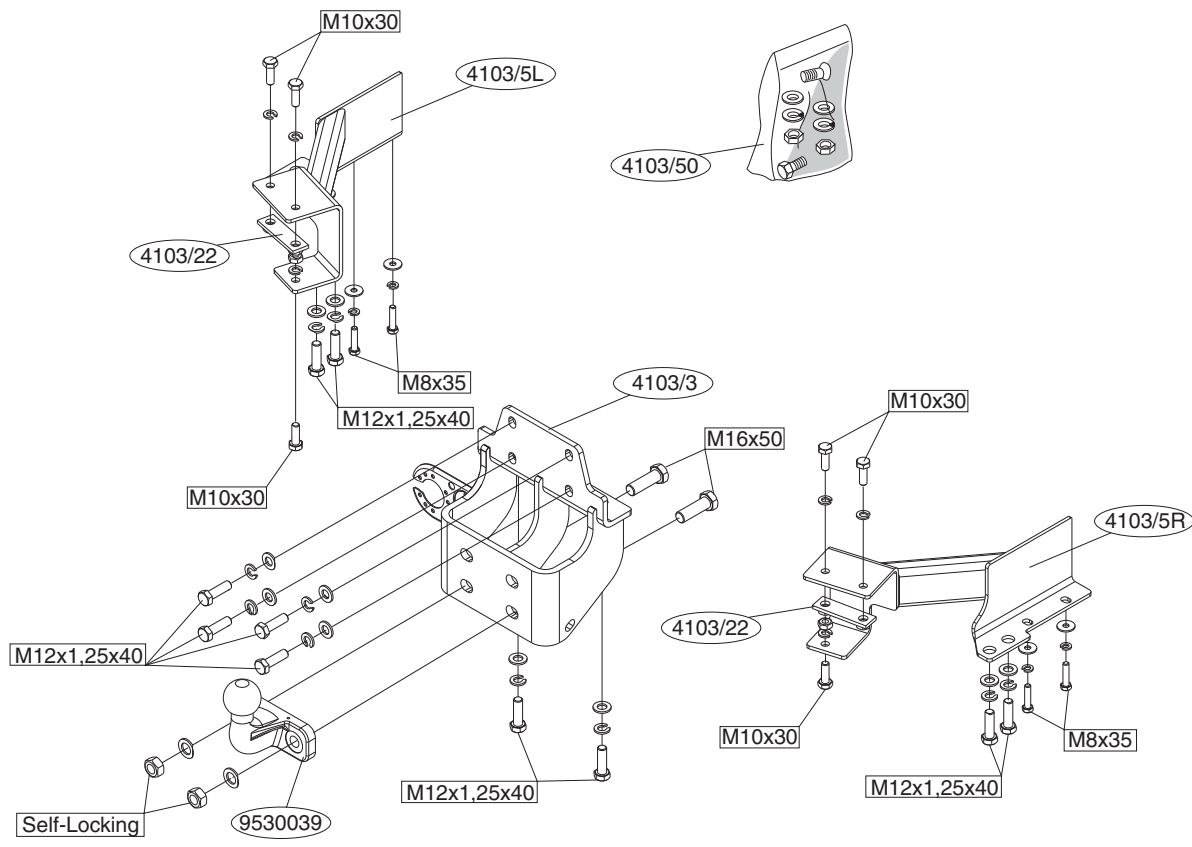
---

Landcruiser 3Doors; 2002->

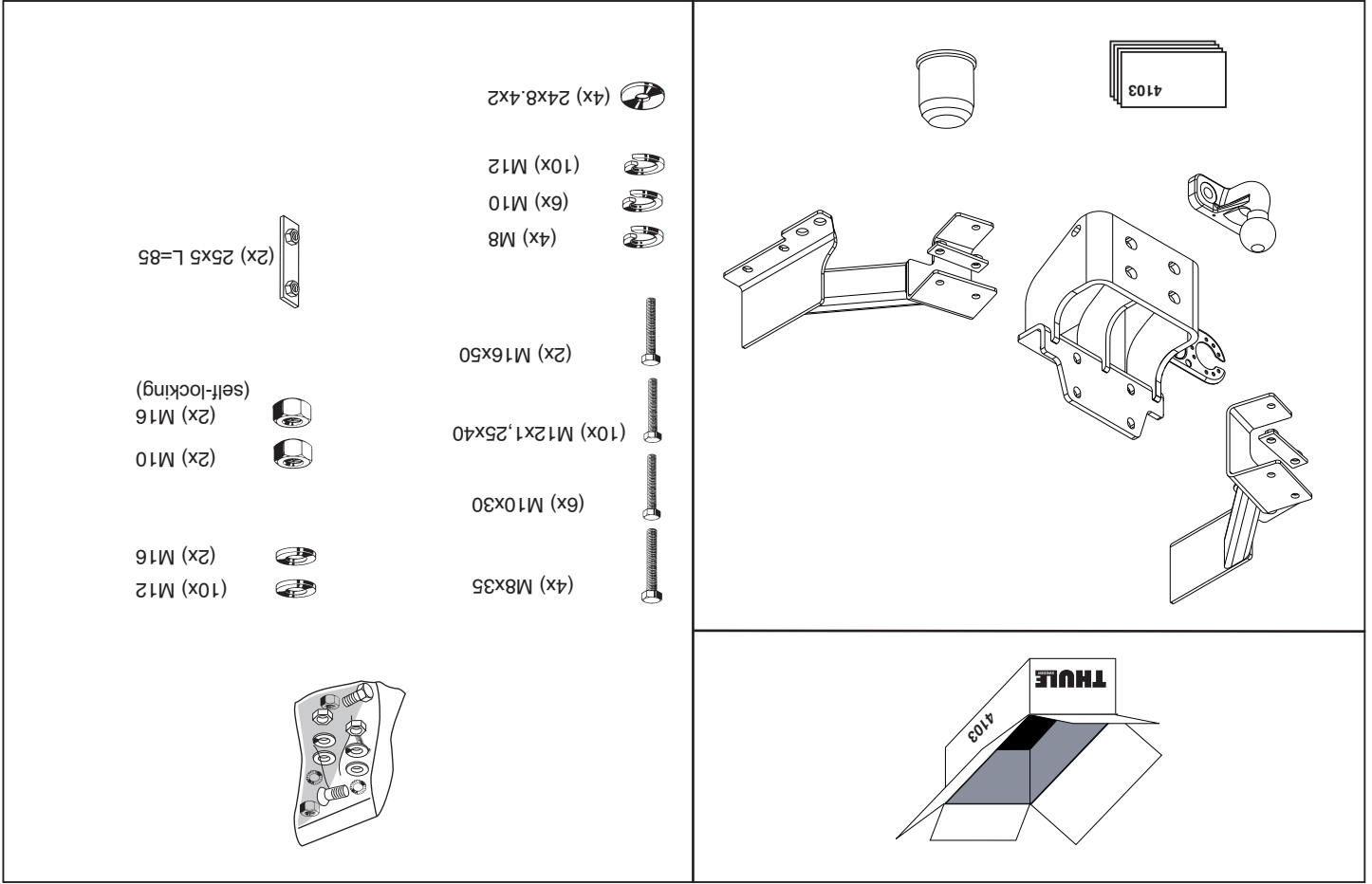
---

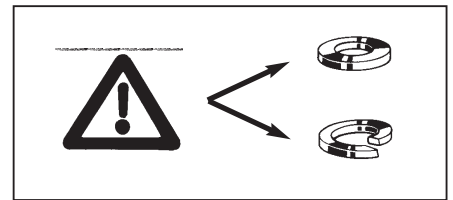
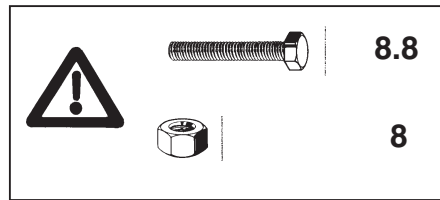
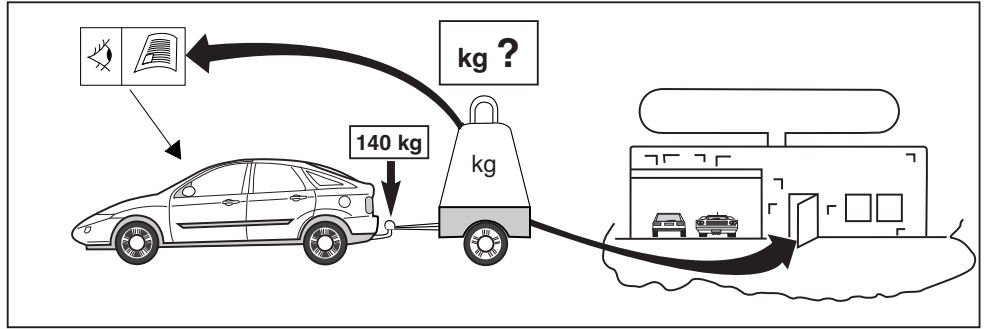
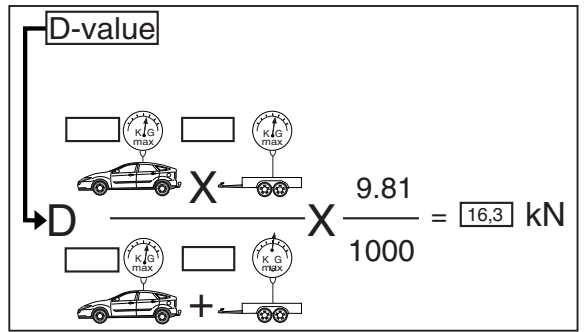
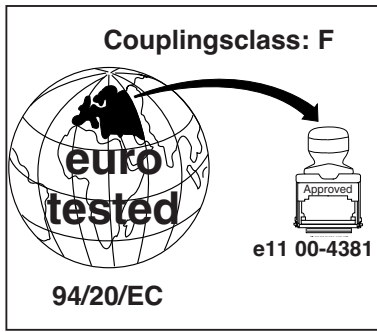
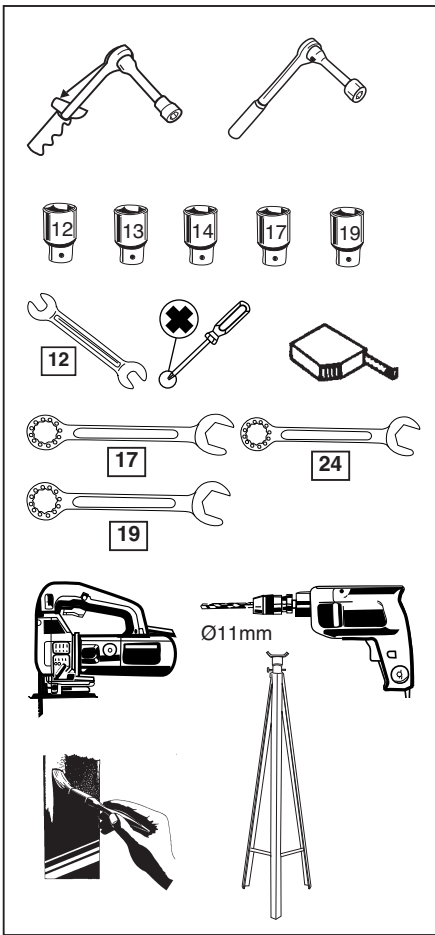
Type: 4103

---



© 410370/21-06-2012/1






© 410370/21-06-2012/3


**HINWEISE:**

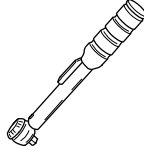
\* Die für das Fahrzeug zugelassene Anhängelast ist den Fahrzeug Unterlagen zu entnehmen. Bei Änderungen des Fahrzeuggewichtes muß die höchstzulässige Anhängelast gegebenenfalls aus dem D-Wert nachgerechnet werden.

\* Auskunft hierüber kann ihr Fachhändler oder der TÜV geben.





\* Elektrische Anlage gemäß StVZO anbringen.

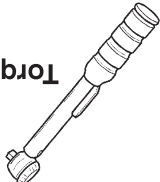
  
1000km

  
0km

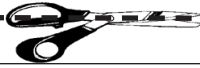


---

<b>M16</b>		<b>24</b>	<b>195 Nm</b>
<b>M12x1,25</b>		<b>19</b>	<b>79 Nm</b>
<b>M10</b>		<b>17</b>	<b>46 Nm</b>
<b>M8</b>		<b>13</b>	<b>23 Nm</b>



**Torque settings for nuts and bolts (8.8)**



**DA COMPIRE PER IL COLLAUDO**

**DICHIARAZIONE DI CORRETTO MONTAGGIO:** la sottoscritta Ditta dichiara di aver montato in maniera corretta ed in conformità alle prescrizioni sia del costruttore del veicolo che del costruttore del dispositivo stesso il seguente dispositivo di attacco meccanico:

<div style="border: 1px solid black; height: 80px; width: 100%;"></div> <p style="text-align: center;"><b>TIMBRO e FIRMA</b></p>	<p>Il dispositivo di attacco sopra indicato è stato installato su autoveicolo</p> <p>tipo:.....</p> <p>modello:.....</p> <p>targa:.....</p> <p>Data:.....</p>
--	---

Si dichiara inoltre di aver informato l'utente del veicolo sull'USO e MANUTENZIONE del dispositivo stesso.

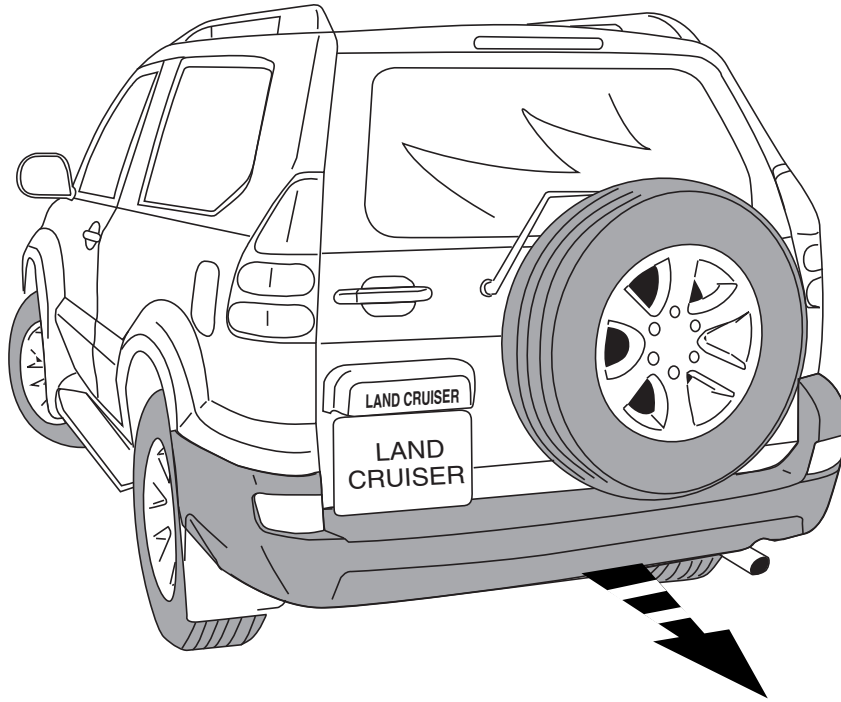
**Per verificare l'idoneità del dispositivo di traino omologato a norma CEE 94/20, all'installazione sulla vettura su cui si intende procedere al montaggio, compilare la seguente formula (se necessario) declassare la massa rimorchiabile:**

$$D = \frac{T + C}{T \times C} \times 0,00981 \leq 16,3kN$$

dove: T = Massa Complessiva Max. della motrice (in kg)  
 C = Massa Rimorchiabile Max. della motrice (in kg)

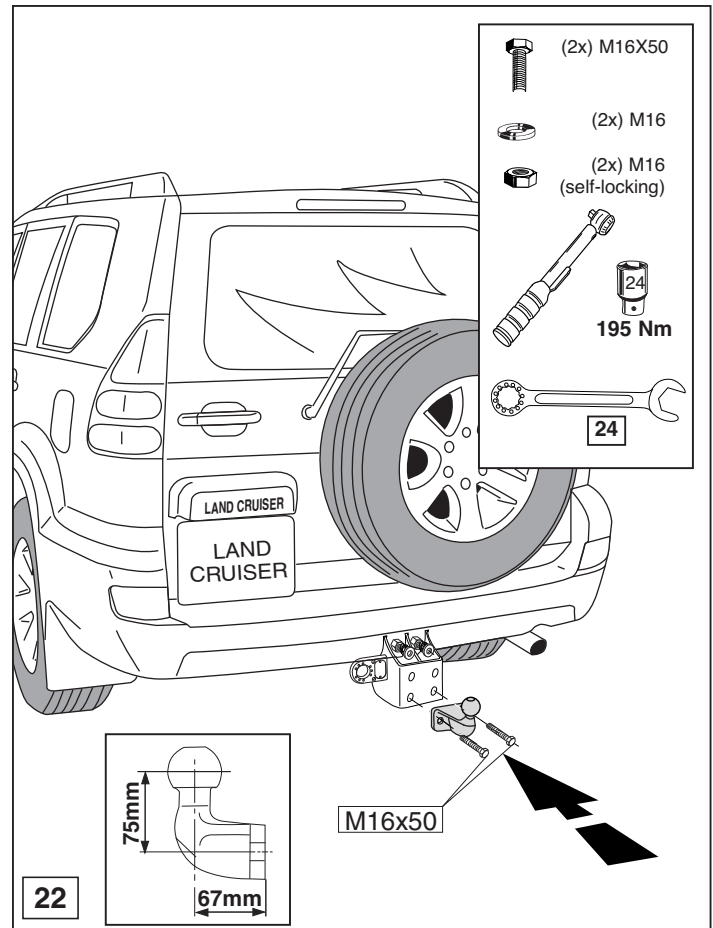
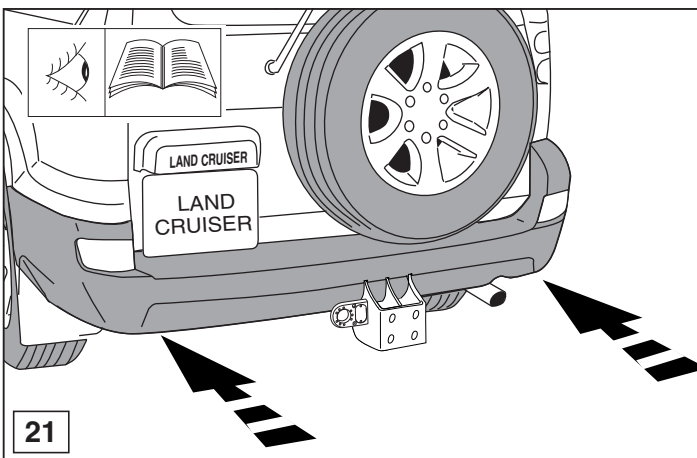
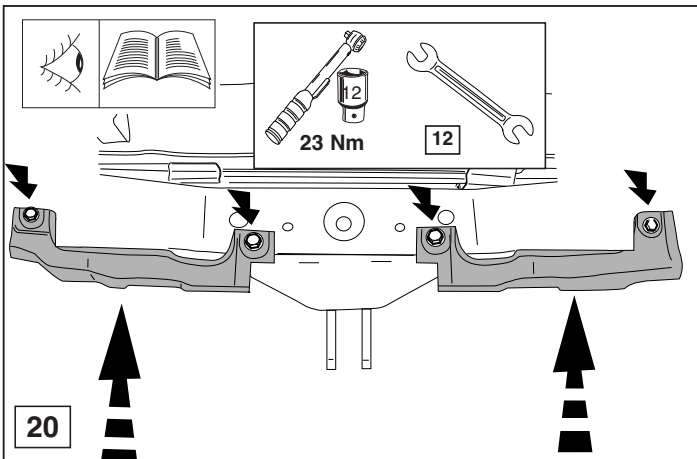
Dispositivo di traino tipo: 4103  
 Per autoveicoli: Toyota Landcruiser 3doors; 2002 ->  
 Tipo funzionale:

Classe e tipo di attacco: F  
 Omologazione: e11 00-4381  
 Valore D: 16,3 kN  
 Carico Verticale max. S: 140 kg  
 Larghezza rimorchiabile per Caravan e T.A.T.S.: 2,45m vedere CARTA di CIRCOLAZIONE VEICOLO (motrice) + 70 cm = ..arrotondare ai 5 cm  
 Massa rimorchiabile: vedi carta di circolazione dell'autoveicolo  
 superiore (vedi D.M.28/05/85)



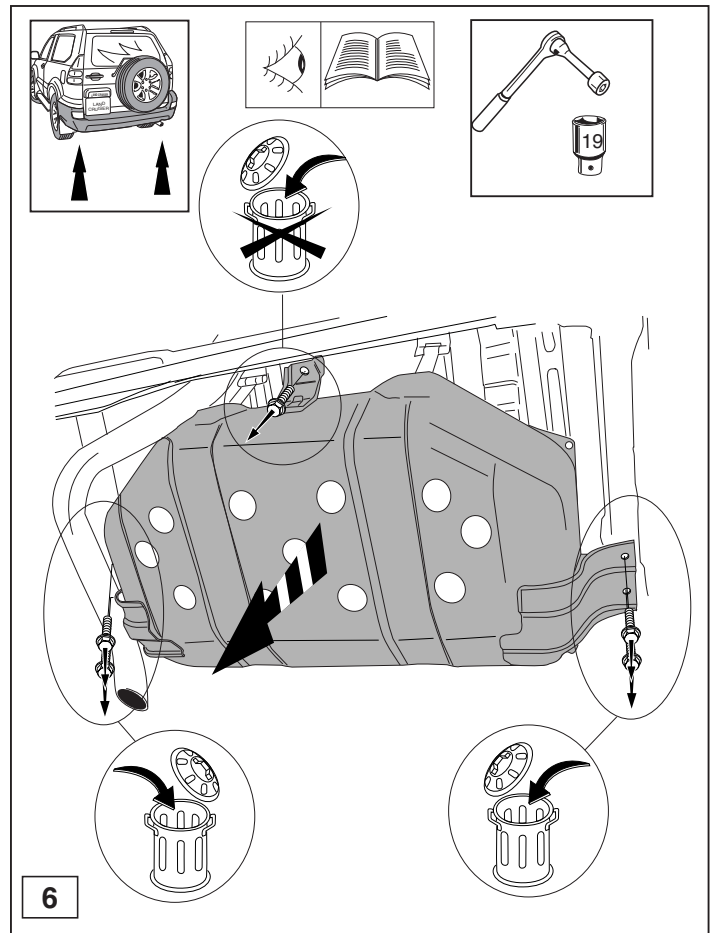
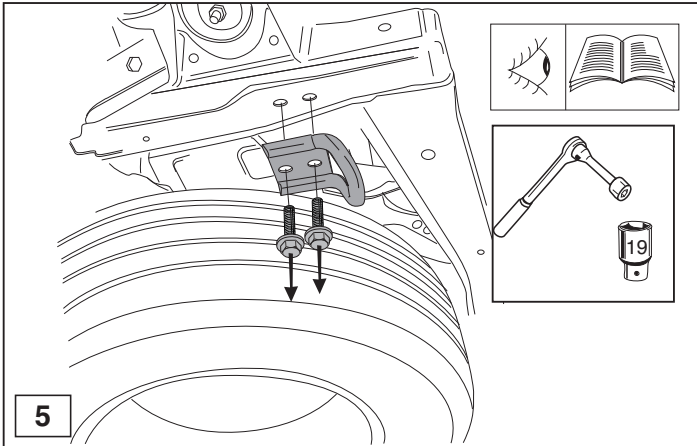
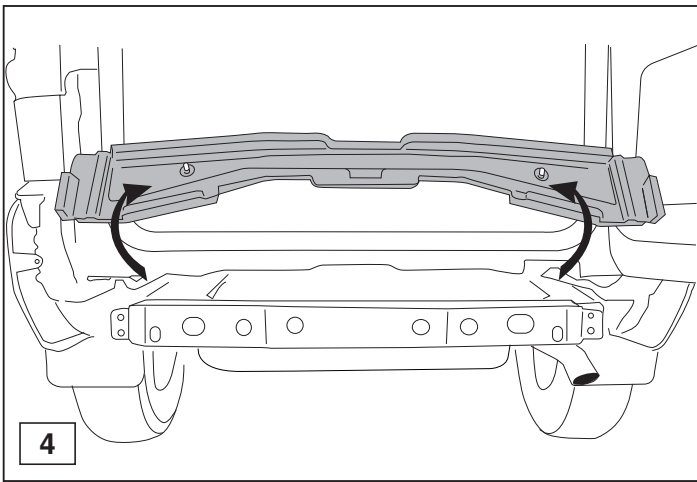
1

© 410370/21-06-2012/5

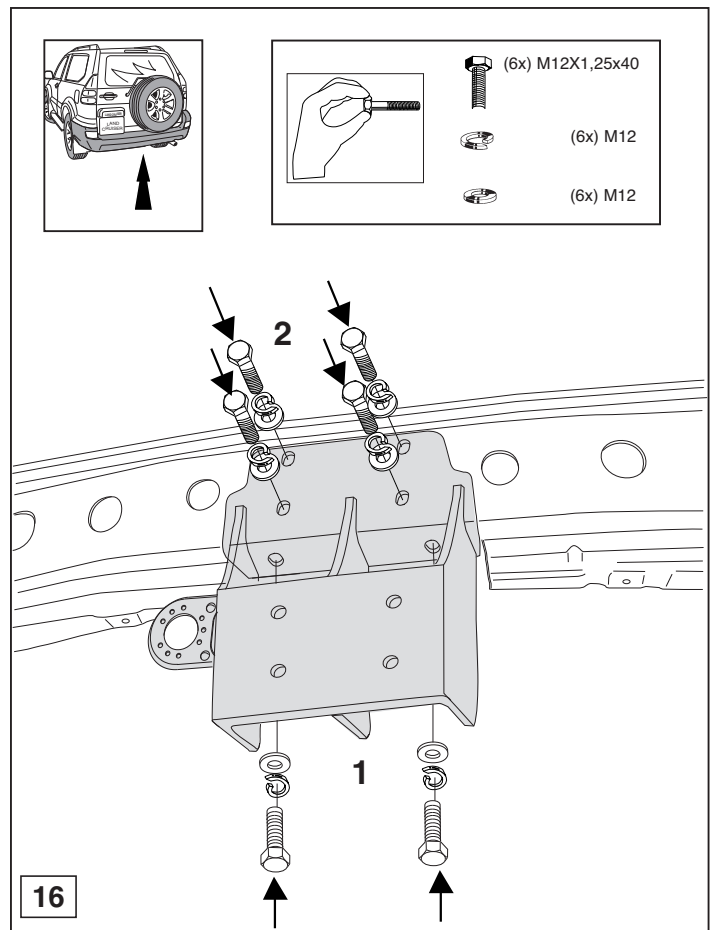
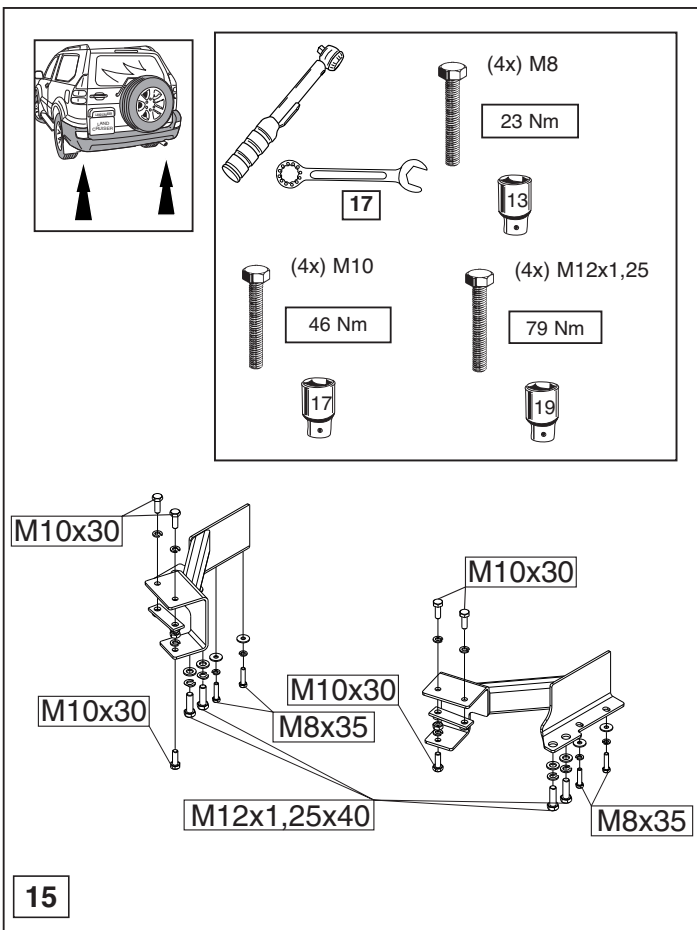


© 410370/21-06-2012/14



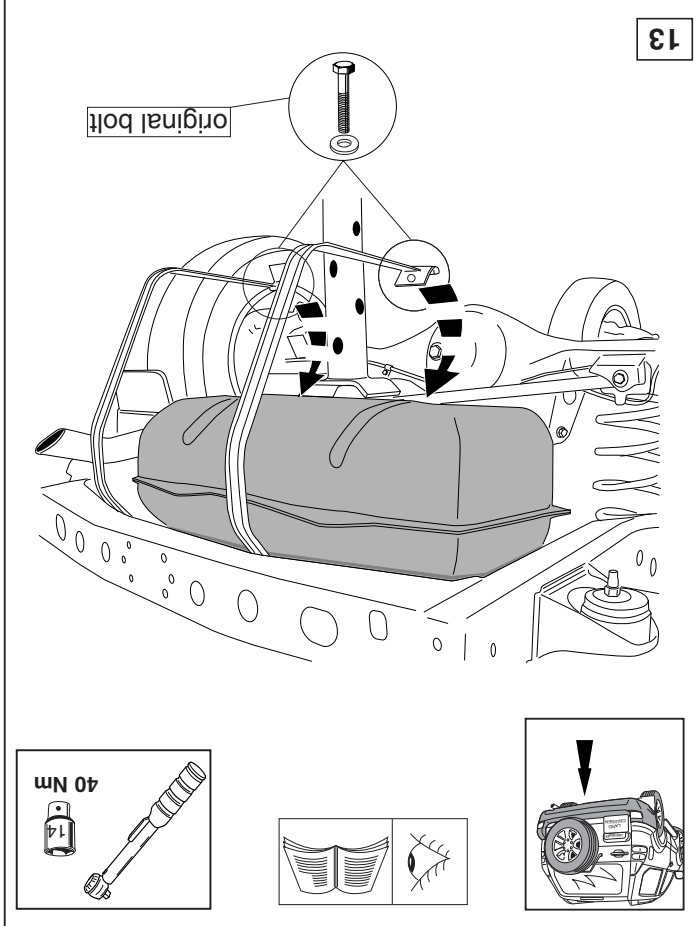
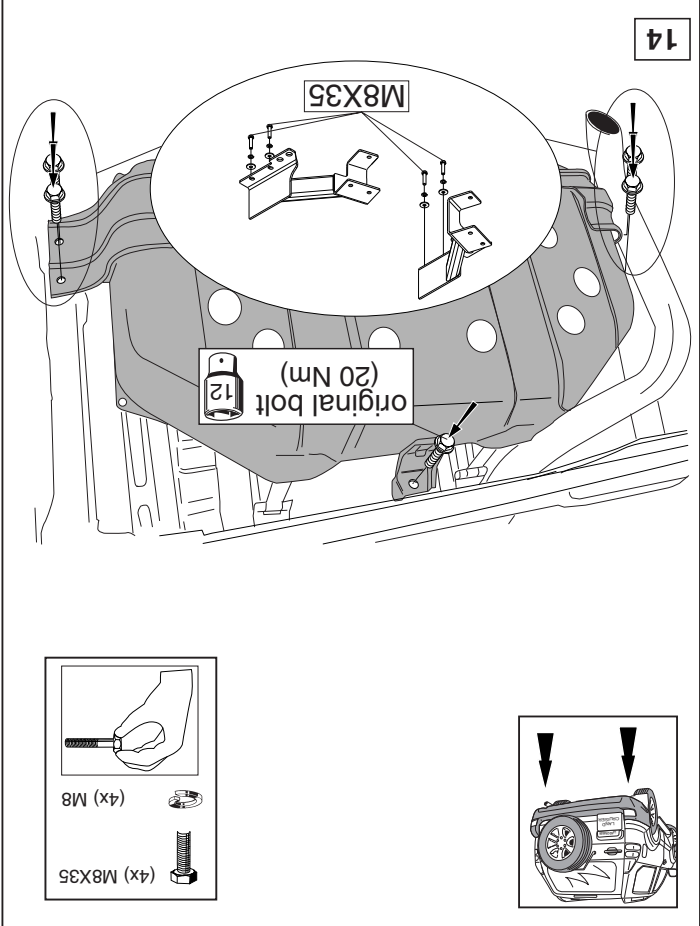
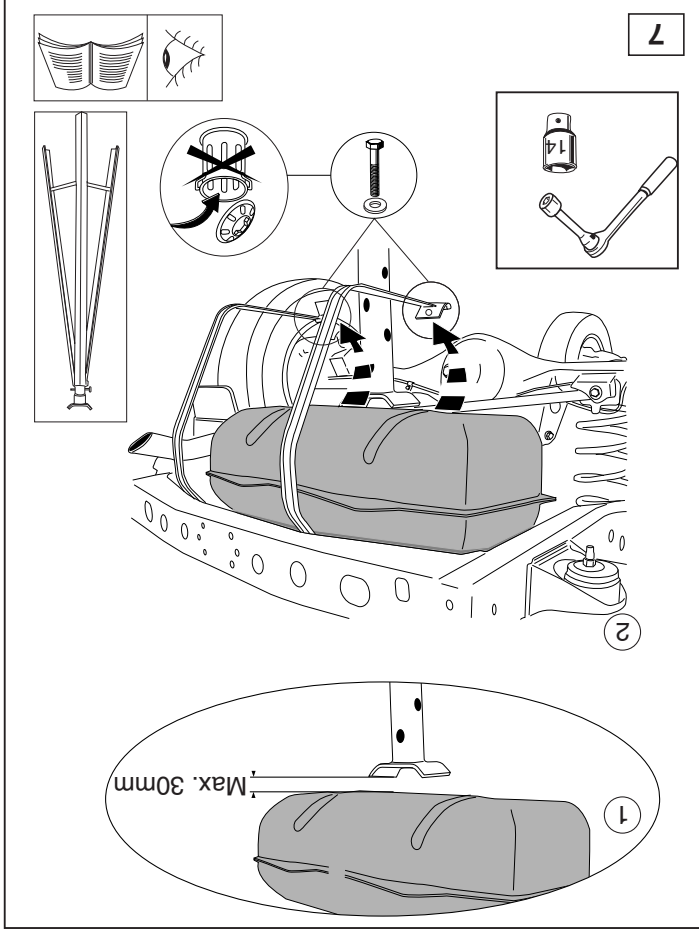
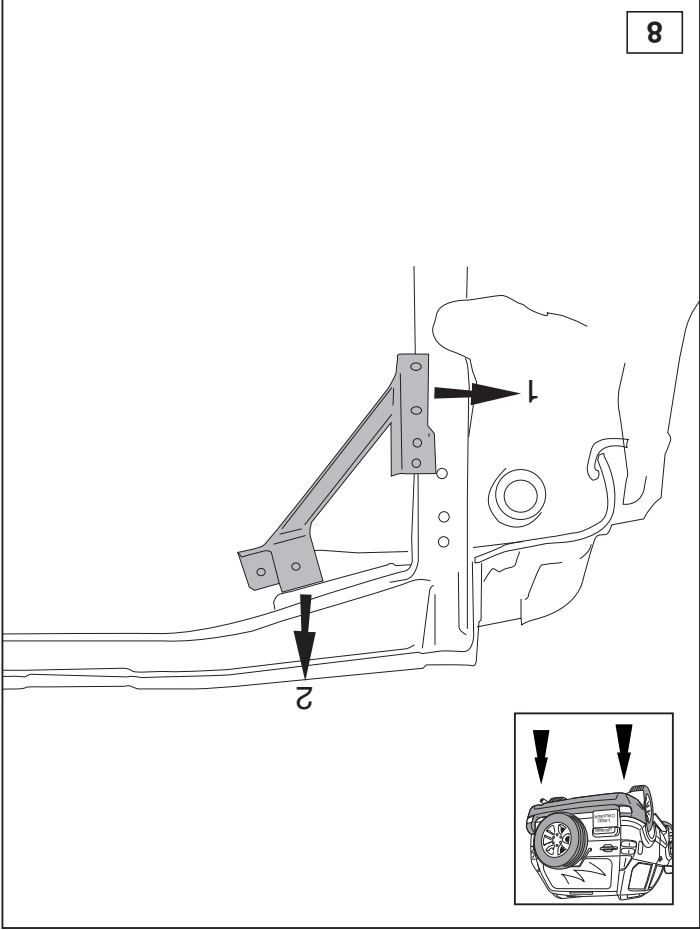


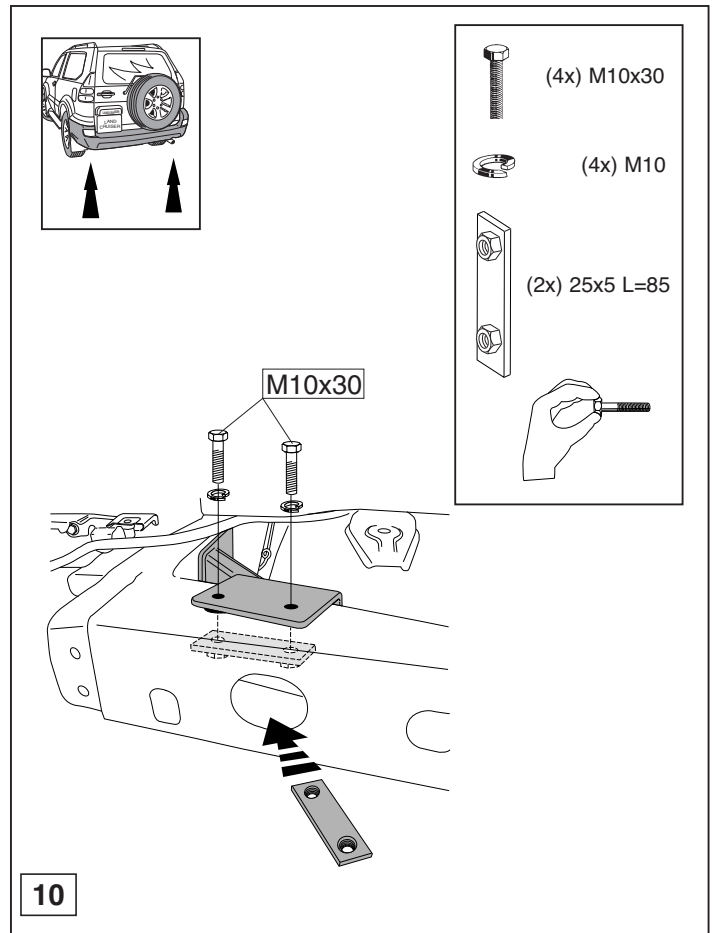
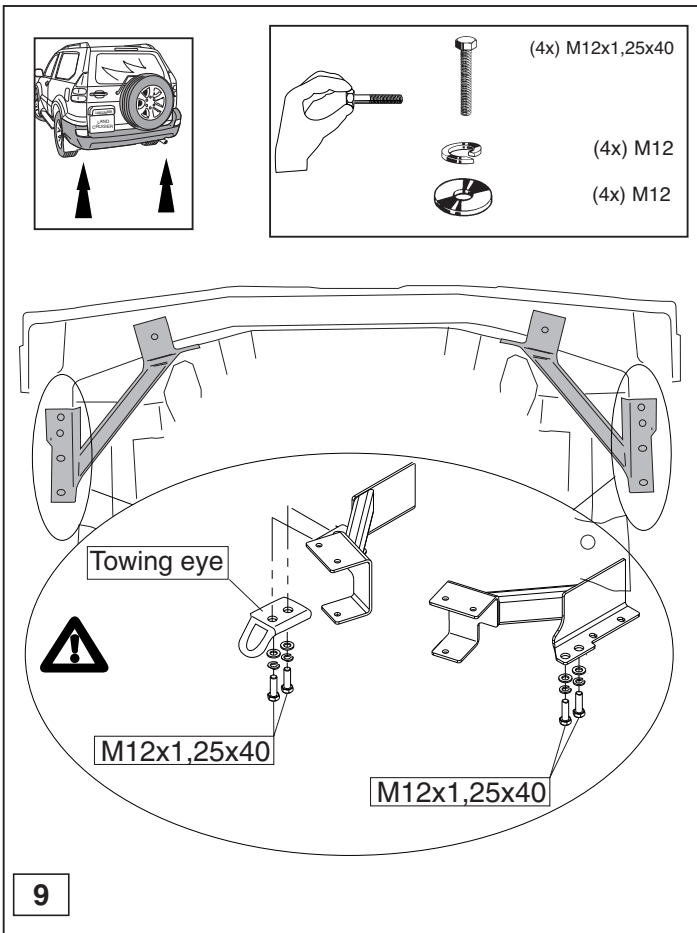
© 410370/21-06-2012/7



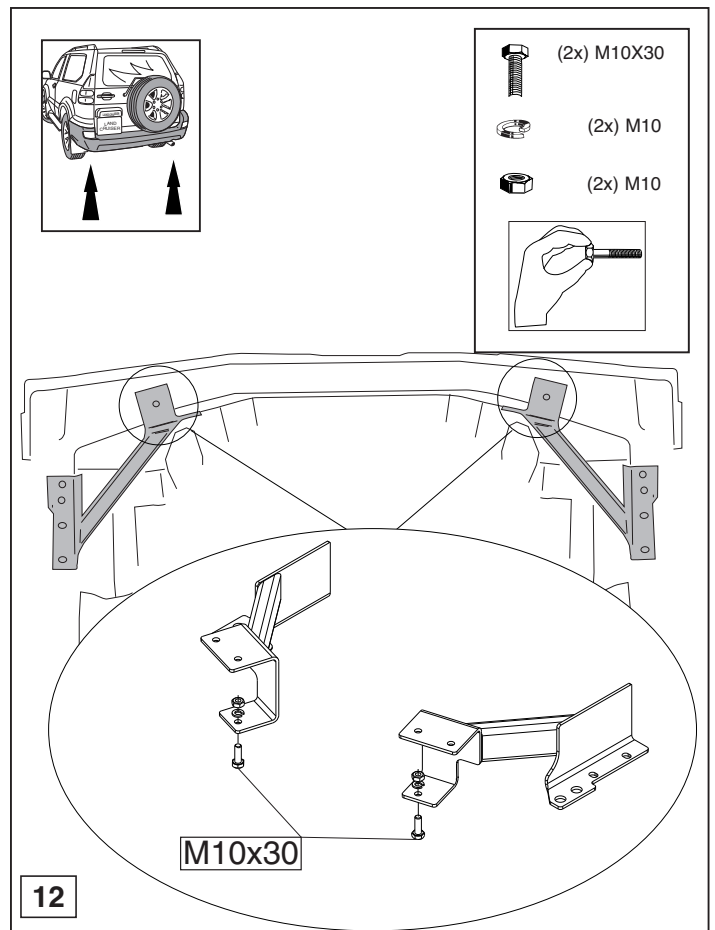
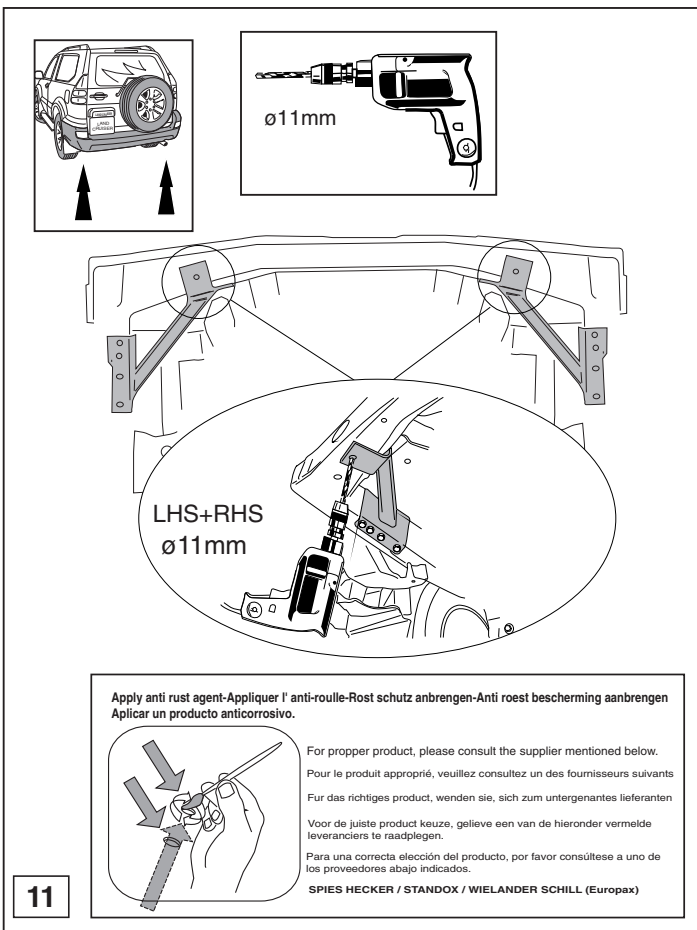
© 410370/21-06-2012/12







© 410370/21-06-2012/9



© 410370/21-06-2012/10