
Fitting instructions

Make: Citroën/ Peugeot

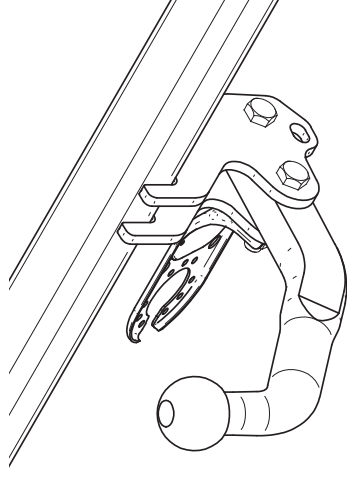
C4 coupe ; 2004->

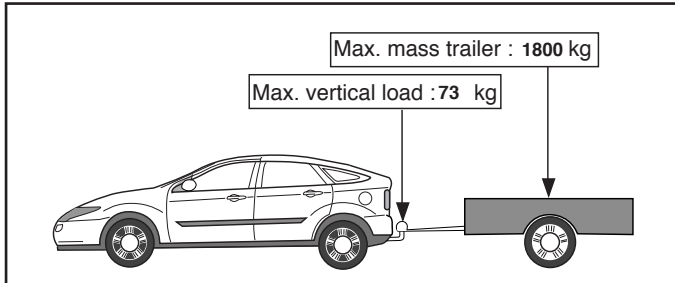
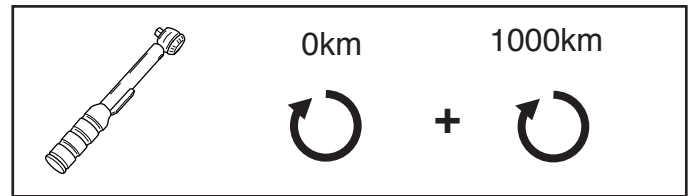
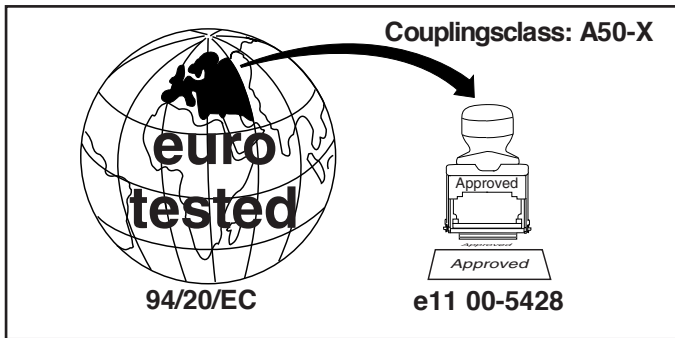
C4 berline ; 2004 - 2010

307 HB; 2001->

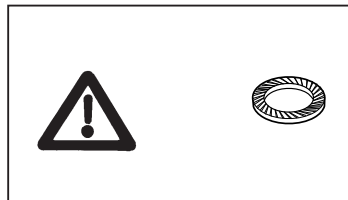
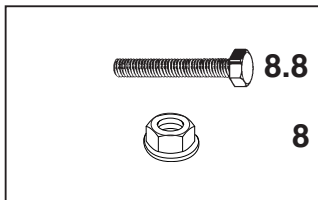
308 HB; 2007->

Type: 4178





D-Value: 9,0 kN



© 417870/30-11-2010/1



Dispositivo di traino tipo: 4178
 Per autoveicoli: Citroën C4 (berline&coupe); 2004->
 Peugeot 307 HB; 2001->
 Peugeot 308 HB; 2007->
 Tipo funzionale:

Classe e tipo di attacco: A50-X
 Omologazione: e11 00-5428
 Valore D: 9,0 kN
 Carico Verticale max. S: 73 kg

Larghezza rimorchiabile per Caravan e T.A.T.S.: 2,45m vedere CARTA di CIRCOLAZIONE VEICOLO (motrice) + 70 cm = ..arrotondare ai 5 cm superiore (vedi D.M.28/05/85)

Massa rimorchiabile: vedi carta di circolazione dell' autoveicolo

Per verificare l'idoneità del dispositivo di traino omologato a norma CEE 94/20, all'installazione sulla vettura su cui si intende procedere al montaggio, compilare la seguente formula (se necessario declassare la massa rimorchiabile):

$$D = \frac{T \times C}{T + C} \times 0,00981 = \dots\dots\dots \text{kN}$$

dove: T= Massa Complessiva Max. della motrice (in kg)
 C= Massa Rimorchiabile Max. della motrice (in kg)

DA COMPILARE PER IL COLLAUDO

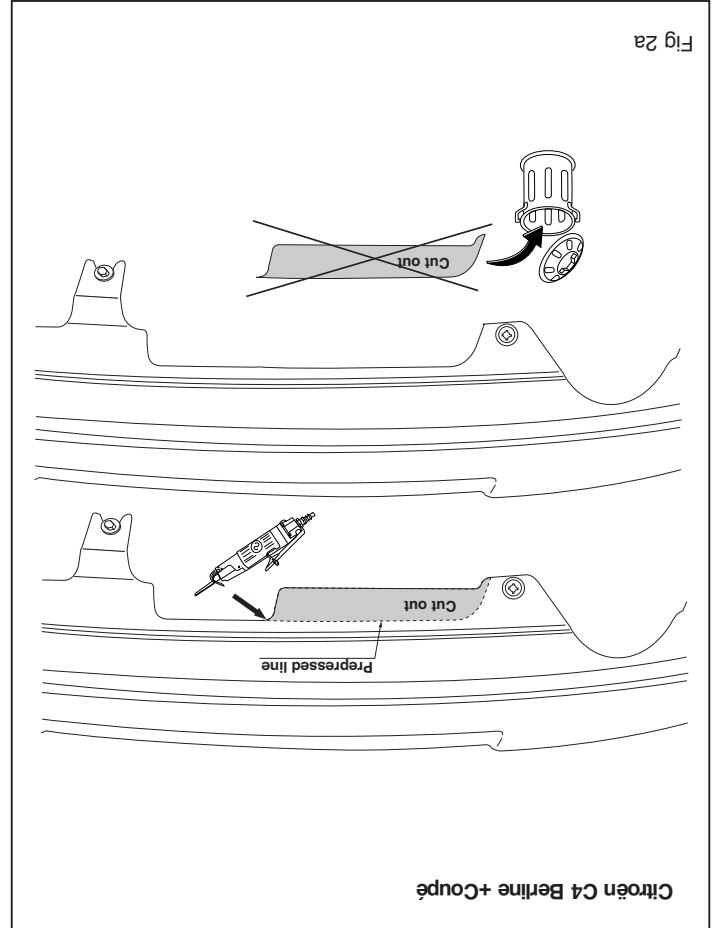
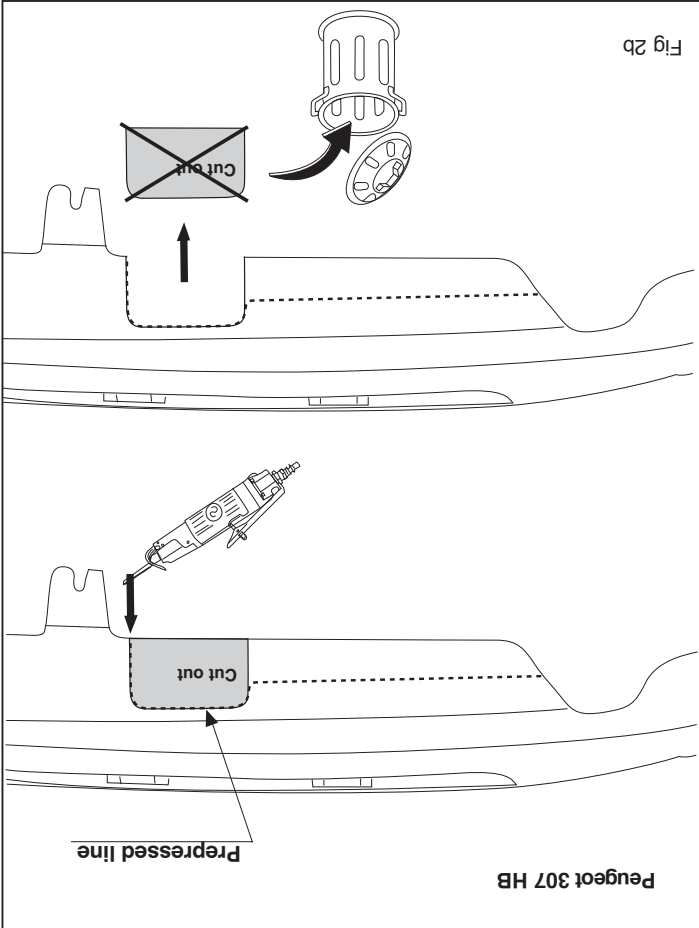
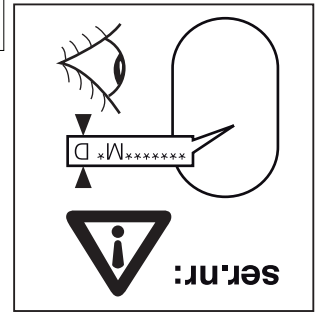
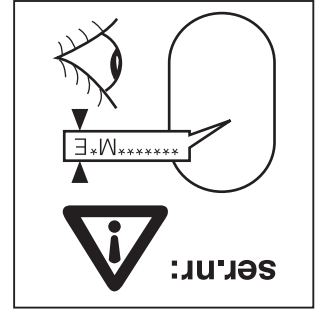
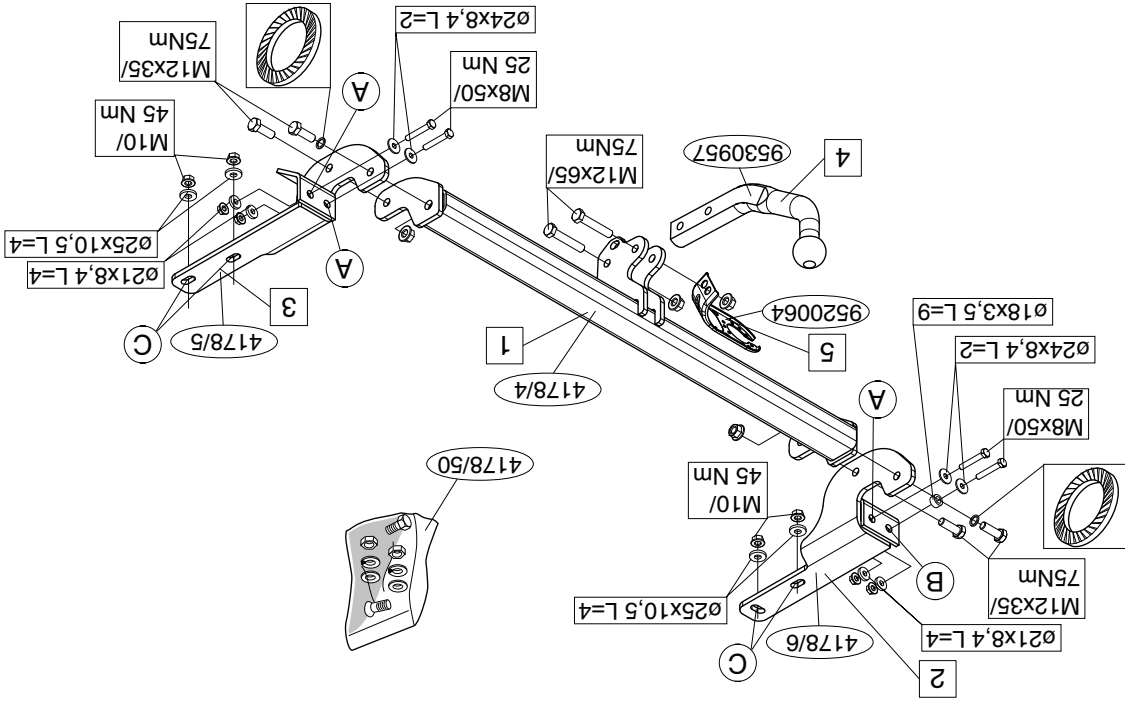
DICHIARAZIONE DI CORRETTO MONTAGGIO: la sottoscritta Ditta dichiara di aver montato in maniera corretta ed in conformi/ alle prescrizioni sia del costruttore del veicolo che del costruttore del dispositivo stesso il seguente dispositivo di attacco meccanico:

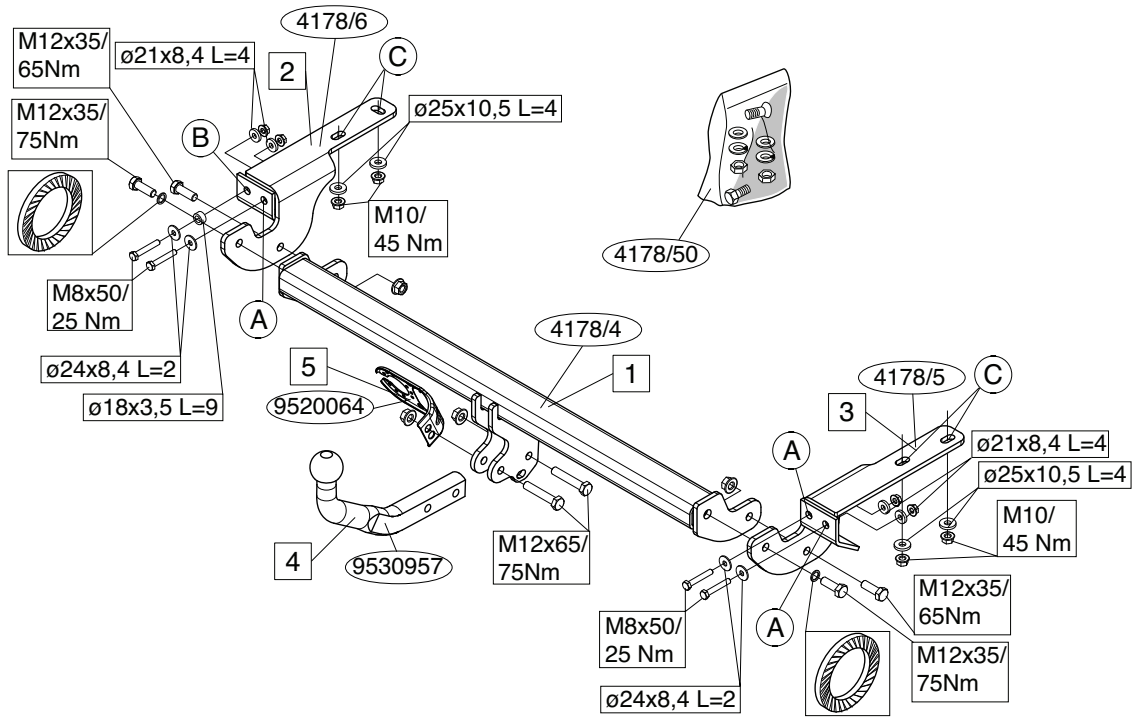
tipo:.....
 Il dispositivo di attacco sopra indicato è stato installato su autoveicolo
 modello:.....
 targa:.....
 Data:.....

TIMBRO e FIRMA

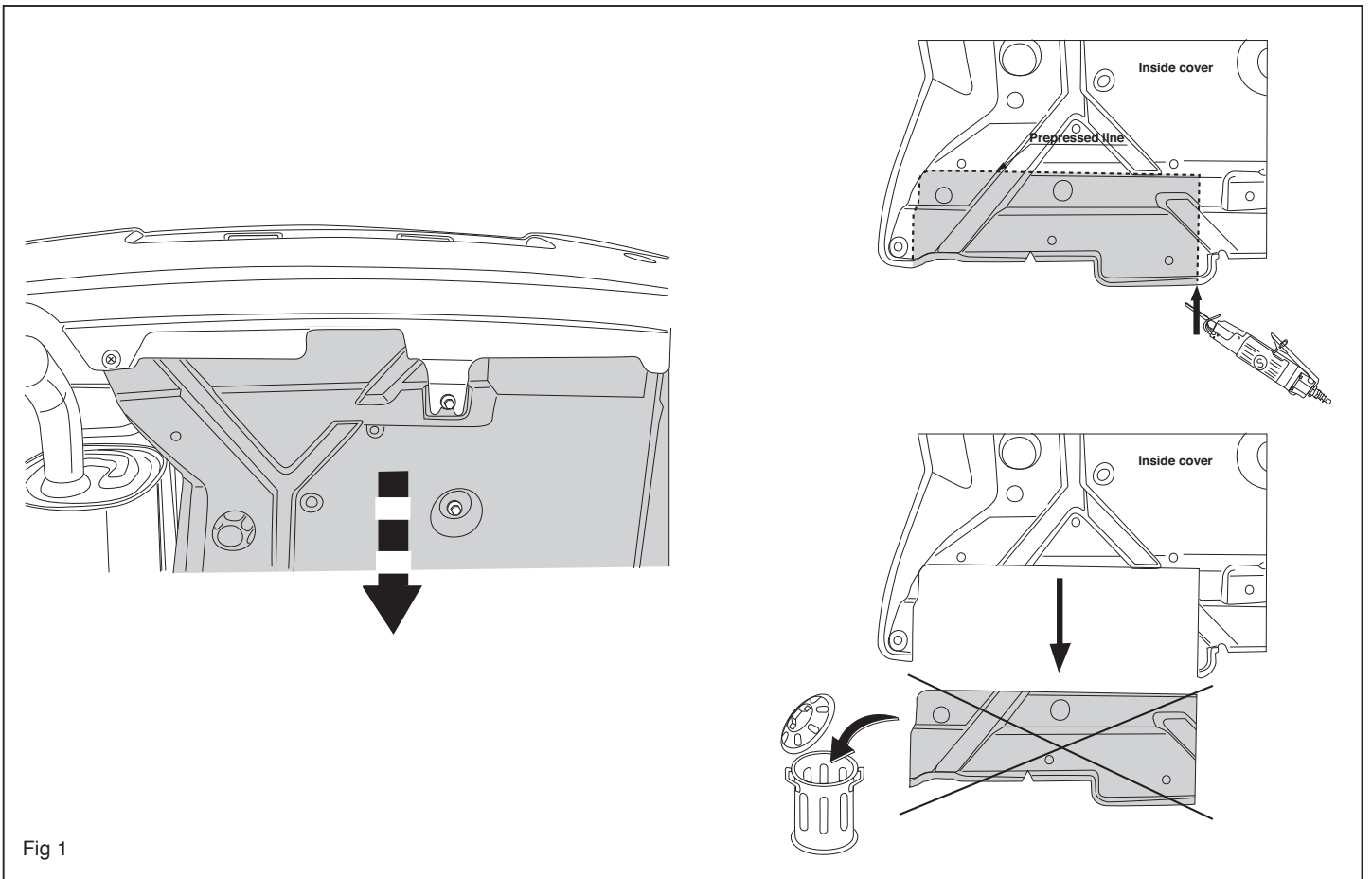
Si dichiara inoltre di aver informato l'utente del veicolo sull'USO e MANUTENZIONE del dispositivo stesso.

© 417870/30-11-2010/14





© 417870/30-11-2010/3



© 417870/30-11-2010/12

1. Remove if extant the cover plate from the underside of the bumper. See figure 1. Saw a portion out of the bumper and the cover plate as shown in figures 1 and 2a / 2b. Unscrew the bolt of the bumper center strip. Remove the 3 bolts M8 from the rear panel of the vehicle, at holes A. They will not be used again. Replace them with 3 bolts M8x50 and 3 plain washers M8, ø24. Tighten to the torque indicated in the table.

Before you start the fitting you must check the type plate to determine which sketch, in the fitting instruction, is applicable.
Please note: it is recommended that the power supply be prepared before fitting the towbar.



FITTING INSTRUCTIONS :

* Voor eventueel noodzakelijke aanpassing(en) "van het voertuig" dient men de dealer te raadplegen.
 * Indien op de bevestigingspunten een bitumen of anti-dreunlaag aanwezig is, dient deze verwijderd te worden.
 * Voor de max. toegestane massa, welke uw auto mag trekken, dient u uw dealer te raadplegen.
 * Bij het boren dient men er zorg voor te dragen, dat electrische-, rem- en brandstoftleidingen niet worden geraakt.
 * Verwijder "indien aanwezig" de plastic dopjes uit de puntlasmoeven.
 * Deze handleiding dient na montage bij de voertuigpapieren gevoegd te worden.

BELANGRIJK:

Voor montage en demontage van het afneembare kogelstangstelsiem dient men de bijgesloten handleiding te raadplegen.

* Bout van de middelste strip van de bumper.
 * Bouten M12x35.
 * Bout van de middelste strip van de bumper.
 7. Maak de kogel (4) en de stekkerplaat (5) vast. Draai de bevestiging overeenkomstig de tabel vast in volgorde van opsomming. Monteer indien aanwezig de atdekplaat aan de onderkant van de bumper.

- Po przejechaniu 1000 km dokręćć wszystkie elementy składowe.
 - Podczas ewentualnych odwróćć upewnić się czy w pobliżu nie znajdują się przewody instalacji elektrycznej, przewody hydrauliczne lub przewody paliwowe.
 - Wszystkie ubytki powłoki lakierniczej zabezpieczyć przed korozją.
 - Należy wyjąć ewentualne plastikowe zaślepki w punktach przyspawanych nakrętek.
 - Stosować nakrętki oraz śruby gatunkowe dostarczone w komplecie.
 - Utrzymać kulę w czystości, oraz pamietać o regularnym jej smarowaniu.
 - Hak holowniczy zarejestrować w stacji diagnostycznej.
 Zastosowanie się do powyższych wskazań gwarantuje Państwu bezpieczeństwo, niezawodność i sprawność naszego wyrobu przez cały okres jego użytkowania.

Wskazówki:

W przypadku montażu i demontażu kuli automatycznej należy skorzystać z dodatkowej instrukcji systemu Brinkmatic.
 Umocować gdy obecny pi łyty pokrywowe od spodu zderzaka. Umocować gdy obecny pi łyty pokrywowe od spodu zderzaka. Patz rysunek 1. Wypić owac zgodnie z rysunkiem 1 i 2a / 2b z zderzaka i pi łyty pokrywowej. Odkręćć 3 rdokowy pas zderzaka. Usunąć 3 5 ruby M8 z tylnego panelu pojazdu, w miejscu otworów A. Nie bęćć ponownie używane. Zastąpić je 3 5 rubami M8x50 i 3 pierść cieniami uszczelniającymi M8 ø24. Dokręćć do momentu obrotowego wskazanego w tabeli.
 2. Wprowadzć czwartą 5 rubę M8x50 z pierść cieniem uszczelniającym M8 ø24 do tylnego panelu w miejscu otworu B i wsunąć tuleję odległ 05 - ciową (grubość 9 mm) na 5 rubę od przodu pojazdu.
 3. Umocować prawą pi łyte boczną (3) wzdi użnika haka holowniczego, wprowadzając 5 ruby M8x50 oraz 2 5 ruby M10 (znajdujące się pod pojazdem) do otworów A i C. Lekko przykręćć pi łyte boczną, używając pierść cieni uszczelniających ø21 i nakrętek.
 4. Umocować lewą pi łyte boczną (2) wzdi użnika haka holowniczego, wprowadzając 5 ruby M8x50 i 2 5 ruby M10 (znajdujące się pod pojazdem) do otworów A, B i C. Lekko przykręćć pi łyte boczną, używając pierść cieni uszczelniających i nakrętek.
 5. Ustawić poprzecznicę (1) pomiędzy panelem tylnym a zderzakiem (poprzecznicą nad rurą wydechową).
 6. Zamontować bez dokręcania pi łyty boczne (2), (3) do poprzecznicy (1) używając 5 rub M12x35, pierść cieni uszczelniających i nakrętek. Dokręćć w następującej kolejności do momentu obrotowego wskazanego w tabeli:
 * Śruby M12x35.
 * Nakrętki M10.
 * Śruby M8x50.
 * Śruby M12x35.

1. Demonteer indien aanwezig de atdekplaat aan de onderkant van de bumper. Zie figuur 1. Zaag overeenkomstig figuur 1 en 2a / 2b een deel uit de bumper en de atdekplaat. Schroef de bout van de middelste strip van de bumper los. Verwijder de 3 schroeven M8 van het achterpaneel van het voertuig bij de gaten A. Ze worden niet meer gebruikt. Vervang ze door 3 bouten M8x50 en 3 sluitringen M8 ø24. Draai alle bouten overeenkomstig de tabel vast.
 2. Steek de vierde bout M8x50 met een sluitring M8 ø24 in het achterpaneel bij gat B en zet de atstandsbuis (9 mm dik) vanat de voorkant van het voertuig op de bout.
 3. Monteer de rechterzijplaat (3) van de trekhaak door de bouten en de 2 framebouten M10 (reeds onder het voertuig) in de gaten A en C te stecken. Bevestig de zijplaat (nog niet helemaal vastdraaien).
 4. Monteer de linkerzijplaat (2) van de trekhaak door de bouten en de 2 framebouten M10 (reeds onder het voertuig) in de gaten A, B en C te stecken. Bevestig de zijplaat (nog niet helemaal vastdraaien).
 5. Plaats de dwarsbuis (1) tussen het achterpaneel en de bumper (dwarsbuis boven de uitlaat).
 6. Verbind de zijplaten (2) en (3) met de dwarsbuis (1) (nog niet helemaal vastdraaien). Draai de bevestiging overeenkomstig de tabel vast in volgorde van opsomming:
 * Bouten M8x50.
 * Moeren M10.

Voordat u met de montage begint dient u op het typeplaatje te kijken welke schets, in de handleiding, van toepassing is.
Attentie: het is raadzaam om de stroomvoorziening voor te bereiden voordat de trekhaak wordt gemonteerd.

MONTAGEHANDLEIDING:

1. Zdemontować gdy obecny pi łyty pokrywowe od spodu zderzaka. Patz rysunek 1. Wypić owac zgodnie z rysunkiem 1 i 2a / 2b z zderzaka i pi łyty pokrywowej. Odkręćć 3 rdokowy pas zderzaka. Usunąć 3 5 ruby M8 z tylnego panelu pojazdu, w miejscu otworów A. Nie bęćć ponownie używane. Zastąpić je 3 5 rubami M8x50 i 3 pierść cieniami uszczelniającymi M8 ø24. Dokręćć do momentu obrotowego wskazanego w tabeli.
 2. Wprowadzć czwartą 5 rubę M8x50 z pierść cieniem uszczelniającym M8 ø24 do tylnego panelu w miejscu otworu B i wsunąć tuleję odległ 05 - ciową (grubość 9 mm) na 5 rubę od przodu pojazdu.
 3. Umocować prawą pi łyte boczną (3) wzdi użnika haka holowniczego, wprowadzając 5 ruby M8x50 oraz 2 5 ruby M10 (znajdujące się pod pojazdem) do otworów A i C. Lekko przykręćć pi łyte boczną, używając pierść cieni uszczelniających ø21 i nakrętek.
 4. Umocować lewą pi łyte boczną (2) wzdi użnika haka holowniczego, wprowadzając 5 ruby M8x50 i 2 5 ruby M10 (znajdujące się pod pojazdem) do otworów A, B i C. Lekko przykręćć pi łyte boczną, używając pierść cieni uszczelniających i nakrętek.
 5. Ustawić poprzecznicę (1) pomiędzy panelem tylnym a zderzakiem (poprzecznicą nad rurą wydechową).
 6. Zamontować bez dokręcania pi łyty boczne (2), (3) do poprzecznicy (1) używając 5 rub M12x35, pierść cieni uszczelniających i nakrętek. Dokręćć w następującej kolejności do momentu obrotowego wskazanego w tabeli:
 * Śruby M12x35.
 * Nakrętki M10.
 * Śruby M8x50.
 * Śruby M12x35.

montażowej należy wykorzystać.

Uwaga: zaleca się przycięcie okablowania elektrycznego przed przystąpieniem do montażu haka holowniczego.

1. Zdemontować gdy obecny pi łyty pokrywowe od spodu zderzaka. Patz rysunek 1. Wypić owac zgodnie z rysunkiem 1 i 2a / 2b z zderzaka i pi łyty pokrywowej. Odkręćć 3 rdokowy pas zderzaka. Usunąć 3 5 ruby M8 z tylnego panelu pojazdu, w miejscu otworów A. Nie bęćć ponownie używane. Zastąpić je 3 5 rubami M8x50 i 3 pierść cieniami uszczelniającymi M8 ø24. Dokręćć do momentu obrotowego wskazanego w tabeli.
 2. Wprowadzć czwartą 5 rubę M8x50 z pierść cieniem uszczelniającym M8 ø24 do tylnego panelu w miejscu otworu B i wsunąć tuleję odległ 05 - ciową (grubość 9 mm) na 5 rubę od przodu pojazdu.
 3. Umocować prawą pi łyte boczną (3) wzdi użnika haka holowniczego, wprowadzając 5 ruby M8x50 oraz 2 5 ruby M10 (znajdujące się pod pojazdem) do otworów A i C. Lekko przykręćć pi łyte boczną, używając pierść cieni uszczelniających ø21 i nakrętek.
 4. Umocować lewą pi łyte boczną (2) wzdi użnika haka holowniczego, wprowadzając 5 ruby M8x50 i 2 5 ruby M10 (znajdujące się pod pojazdem) do otworów A, B i C. Lekko przykręćć pi łyte boczną, używając pierść cieni uszczelniających i nakrętek.
 5. Ustawić poprzecznicę (1) pomiędzy panelem tylnym a zderzakiem (poprzecznicą nad rurą wydechową).
 6. Zamontować bez dokręcania pi łyty boczne (2), (3) do poprzecznicy (1) używając 5 rub M12x35, pierść cieni uszczelniających i nakrętek. Dokręćć w następującej kolejności do momentu obrotowego wskazanego w tabeli:
 * Śruby M12x35.
 * Nakrętki M10.
 * Śruby M8x50.
 * Śruby M12x35.



2. Introduce the fourth bolt M8x50 with a plain washer M8 ø24 in the rear pannel at hole B and place the spacer (thickness 9 mm) on the bolt, from the front side of the vehicle.
3. Fit the right sideplate (3) of the tow bar, by introducing the bolts M8x50 and the 2 frame bolts M10 (already under the vehicle) in the holes A and C. Fix without tightening the sideplate, using the plain washers ø21 and nuts.
4. Fit the left side plate (2) of the tow bar, by introducing the bolts M8x50 and the 2 frame bolts M10 (already under the vehicle) in the holes A, B and C. Fix without tightening the side plate, using the plain washers and nuts.
5. Position the crosstube (1) between the rear pannel and the bumper (crosstube over the exhaust pipe).
6. Assemble without tightening the side plates (2), (3) with the cross tube (1) using the bolts M12x35, the plain washers and nuts. Tighten the fastening in the following order to the torque indicated in the table :
 - * Bolts M8x50.
 - * Nuts M10.
 - * Bolts M12x35.
 - * Bolt of the bumper center strip.
7. Fix the ball (4) and the socket plate (5) using the bolts M12x65 and self-locking nuts M12. Tighten the fastening in the following order to the torque indicated in the table. Fit if extant the cover plate from the underside of the bumper.

For assembly/disassembly of the detachable ball hitch system, consult the fitting instruction supplied.

NOTE:

- * Should this installation process entail the cutting of the bumper – con-

formation **MUST** be obtained by the installation engineer of the customer's acceptance prior to completion. Brink International do not accept responsibility for any matters arising as a result of this miscommunication.

- * The dealer should be consulted for possible necessary adjustment(s) "of the vehicle".
- * Remove the insulating material from the contact area of the fitting points.
- * Consult your dealer for the maximum tolerated pull weight and ball hitch pressure of your vehicle.
- * Do not drill through electrical-, brake- or fuellines.
- * Remove (if present) the plastic caps from the spot welding nuts.
- * This fitting instruction has to be enclosed in the vehicle documents after fitting the towbar.

F ISTRUZIONI DE MONTAGE :

Avant de commencer le montage veuillez vérifier la plaque signalétique de l'attelage afin de déterminer la figure correspondante dans la notice de montage.

Attention : il est conseillé de préparer l'alimentation électrique avant de monter l'attache-remorque.

1. Démontez si présent les plaquettes de recouvrement situées sous le pare-chocs. Voir la figure 1. Scier une partie du pare-chocs et de la plaque de protection conformément à la figure 1 et 2a / 2b. Desserrer la vis de la patte de fixation centrale du pare-chocs. Démontez les 3 vis M8 sur le panneau arrière du véhicule, aux trous A. Elles ne seront pas réutilisées. Les remplacer par 3 vis M8x50 avec 3 rondelles plates M8 ø24. Les serrer au couple préconisé dans le tableau.
2. Engager la quatrième vis M8x50 avec une rondelle plate M8 ø24 dans le panneau arrière au trou B et placer l'entretoise d'épaisseur 9 mm sur cette même vis, côté avant du véhicule.

© 417870/30-11-2010/5

- * No agujerear cable de eléctrico, tubos de freno o gasolina"
- * Retirar, si presentes, los capuchones de plástico de las tuercas de soldadura por punto.
- * Guarde estas instrucciones junto a la documentación del vehículo después del montaje del enganche.

I ISTRUZIONI PER IL MONTAGGIO

Prima di iniziare il montaggio verificare la terghetta per determinare quale disegno, presente nelle istruzioni, è applicabile.

Attenzione: si consiglia di predisporre l'impianto elettrico prima di montare il gancio traino.

1. Smontare se presente i pannelli di copertura situati sotto il paraurti. Vedi figura 1. Segare via una parte del paraurti e del pannello di copertura, come indicato in figura 1 e 2a / 2b. Svitare il bullone del sostegno centrale del paraurti. Rimuovere i 3 bulloni M8 dai fori A del pannello posteriore del veicolo. Questi non dovranno più essere rimontati. Sostituirli con i 3 bulloni M8x50 e le 3 rondelle M8, ø24. Serrare alla coppia di serraggio indicata in tabella.
2. Inserire il quarto bullone M8x50 con una rondella M8 ø24 nel foro B del pannello posteriore ed inserire lo spessore (9 mm) sul bullone, dal lato frontale del veicolo.
3. Montare il pannello laterale destro (3) del gancio traino, inserendo i bulloni M8x50 ed i 2 bulloni da carrozzeria M10 (già situati sotto il veicolo) nei fori A e C. Fissare il pannello avvitando manualmente i bulloni, completi di rondelle ø21 e dadi.
4. Montare il pannello laterale sinistro (2) del gancio traino, inserendo i bulloni M8x50 ed i 2 bulloni da carrozzeria M10 (già situati sotto il veicolo) nei fori A, B e C. Fissare il pannello avvitando manualmente i bulloni, completi di rondelle e dadi.
5. Montare la traversa (1) tra il pannello posteriore ed il paraurti (la tra-

versa deve passare al di sopra del tubo di scarico).

6. Fissare i pannelli laterali (2), (3) alla traversa (1) avvitando manualmente i bulloni M12x35, completi di rondelle e dadi. Serrare nel seguente ordine, alle coppie di serraggio indicate in tabella:
 - * Bulloni M8x50.
 - * Dadi M10.
 - * Bulloni M12x35.
 - * Bullone del sostegno centrale del paraurti.
7. Montare la sfera (4) e la piastra di collegamento (5) mediante i bulloni M12x65 e dadi autobloccanti M12. Serrare nel seguente ordine, alle coppie di serraggio indicate in tabella. Fissare se presente i pannelli di copertura situati sotto il paraurti.

Per le operazioni di manovra del dispositivo estraibile si consultare il

Istruzioni

N.B.:

- * Per eventuali necessari adattamenti "del veicolo" si consiglia di consultare il fornitore.
- * Rimuovere lo strato di materiale isolante dai punti d'attacco.
- * Per il peso complessivo trainabile della Vostra vettura, consultate il Vostro rivenditore autorizzato.
- * Praticando i fori, prestare attenzione a non danneggiare i cavi elettrici, i cavi del freno e i condotti del carburante.
- * Rimuovere, se presenti, i coperchietti in plastica dai dadi di saldatura per punto.
- * Questa istruzione di montaggio deve essere allegata ai documenti del veicolo dopo l'installazione del gancio.

PL INSTRUKCJA MONTAŻU:

Przed rozpoczęciem montażu należy sprawdzić tabliczkę znamionową, żeby ustalić, który z szablonów znajdujących się w instrukcji

© 417870/30-11-2010/10

Ved montage og demontage af den løse kugle bør man følge den

vedlagte vejledning.

BEMÆRK:

- * Kontakt forhandleren i forbindelse med eventuelle påkrævede ændring(er) på køretøjet.
- * Undervognsbehandlingen skal fjernes de steder hvor trækkeket ligger an mod bilen.
- * Kontakt Deres forhandler for oplysninger om den maksimale trækraft og det tilladte kugletryk.
- * Vær forsigtig ikke at bore i ledning(er)-bremse eller benzinslange
- * Fjern plasticpropperne "om de findes" fra de punktsvælsede møtrikker.

* DENNE MONTERINGSVEJLEDNING SKAL MEDBRINGES VED SYN.

E INSTRUKTIONER DE MONTAGE:

Antes de comenzar el montaje por favor, verifique la placa descriptiva del enganche con el fin de determinar la figura correspondiente en la reseña de montaje.
Nota importante: Asegúrese de que tras la colocación, los conductos de combustible y ventilación no toquen ninguna parte del enganche para remolque.

1. Desmontar si existente las placas traseras situadas en el lado inferior del parachoques. Véase la figura 1. Serrar una parte del parachoques y de la cubièrta de acuerdo con la figura 1 y 2a / 2b. Destornillar el tornillo de la tira central del parachoques. Retirar los 3 tornillos M8 del panel trasero del vehículo, a la altura de los orificios A, los que no se vuelven a usar. Reemplazarlos por 3 tornillos M8x50 y 3 arandelas planas M8, ø24. Apretar hasta el punto indicado en la tabla.

2. Introducir el cuarto tornillo M8x50 con una arandela plana M8 ø24 en el panel trasero a la altura del orificio B y situar el tubo distanciadador (grosor 9mm) en el tornillo, desde el lado frontal del vehículo.

3. Montar la placa lateral derecha (3) de la barra de remolque, introdu-

ciendo los tornillos M8x50 y los 2 tornillos de armazón M10 (ya debajo del vehículo) en los orificios A y C. Montar, sin apretar del todo la placa lateral, usando las arandelas planas ø21 y las tuercas.

4. Fijar la placa lateral izquierda (2) de la barra de remolque, introduciendo los tornillos M8x50 y los 2 tornillos de armazón M10 (ya debajo del vehículo) en los orificios A, B y C. Montar sin apretar del todo la placa lateral, usando las arandelas planas y tuercas.

5. Situar el tubo transversal (1) entre el panel trasero y el parachoques (tubo transversal sobre el tubo de escape).

6. Fijar sin apretar del todo las placas laterales (2), (3) con el tubo transversal (1) usando los tornillos M12x35, las arandelas planas y tuercas. Apretar las sujeciones en el orden siguiente observando el punto indicado en la tabla:
* tornillos M8x50.
* tuercas M10.
* tornillos M12x35.
* tornillo de la tira central del parachoques.

7. Fijar la bola (4) y la placa enchufe (5) usando los tornillos M12x65 y las tuercas de seguridad M12. Apretar las sujeciones en el orden siguiente, observando el punto indicado en la tabla. Fijar si existente las placas traseras situadas en el lado inferior del parachoques.

Para el montaje y desmontaje de la bola extraíble es preciso consultar

las instrucciones adjuntas.

N.B.:

* Para (una) eventual(es) adaptación(es) 'del vehículo' consúltese al

* Si en los puntos de fijación hay una capa de betún o anti-choque hay que quitarla.

* Consulte a su concesionario para el peso máximo de tracción y la presión de la bola admitida de su vehículo.

© 417870/30-11-2010/9

3. Mettre en place le longeron droit (3) de l'attelage sous le véhicule en engageant les trous A et C sur les vis M8x50 et sur les gougeons (aide des rondelles plates ø21 et écrous. Fixer sans serrer le longeron à l'aide des rondelles plates et écrous.

4. Mettre en place le longeron gauche (2) de l'attelage sous le véhicule en engageant les trous A, B et C sur les vis M8x50 et sur les gougeons (aide des rondelles plates et écrous. Fixer sans serrer le longeron à l'aide des rondelles plates et écrous.

5. Positionner le corps d'attelage (1) entre le pare-chocs et le panneau arrière (tûbe au dessus de la canule d'échappement).

6. Assembler sans serrer les longérons (2), (3) et le corps d'attelage (1) avec les vis M12x35, les rondelles plates et les écrous. Serrer la bouterolle dans l'ordre suivant et en respectant les couples préconisés dans le tableau :
* Vis M8x50.
* Ecrous M10.
* Vis M12x35.

* Vis de fixation de la patte centrale du pare-chocs.
7. Fixer la rotule (4) et le support de prise électrique (5) en utilisant les vis M12x65 et les écrous autobloquants M12. Serrer au couple préconisé dans le tableau. Monter si présent les plaquettes de recouvrement situées sous le pare-chocs.

REMARQUE:
Pour le montage/démontage de la rotule détachable, voir la notice jointe.

* Pour une/des adaptations indispensables sur le véhicule, veuillez consulter le concessionnaire.
* Enlever la couche de bitume ou d'anti-tremblement qui recouvre éventuellement les points de fixation.
* Pour connaître le poids de traction maximum et le poids en flèche sur la rotule autorisée du véhicule, veuillez consulter votre concessionnaire.

Vor Beginn des Einbaus ist anhand der Typplatte der Anhängerkupplung festzustellen welches Bild in der Einbauanleitung maßgebend ist. Achtung: Vor der Montage der Anhängervorrichtung sollte die Stromversorgung vorbereitet werden.

1. Falls vorhanden die Abdeckplatten auf der Unterseite der Stoßstange abmontieren. Siehe Abbildung 1. Gemäß Abb. 1 und 2a / 2b einen Teil aus der Stoßstange und der Abdeckplatte heraussägen. Die Schrauben am Mittelstreifen der Stoßstange abschrauben. Die 3 M8-Schrauben von der Rückwand des Fahrzeuges an den A-Löchern entfernen. Sie werden nicht mehr benötigt. Diese durch 3 M8x50-Schrauben und 3 Unterlegscheiben M8 ø24 ersetzen. Mit dem in der Tabelle angegebene Drehmoment befestigen.

2. Die vierte M8x50-Schraube mit einer Unterlegscheibe M8 ø24 bei Loch B an der hinteren Wand einführen und auf der Distanzhülse (Dicke 9 mm) von der Vorderfront des Fahrzeuges aus auf die Schraube stecken.

3. Die rechte Lasche (3) der Anhängervorrichtung anbringen, indem die M8x50-Schrauben und die 2 Rahmenschrauben M10 (bereits unter dem Fahrzeug) in die Löcher A und C eingeführt werden. Anbringen, ohne die Lasche festzudrehen, indem die Unterlegscheiben ø21 und Müttern verwendet werden.

4. Die linke Lasche (2) an der Anhängervorrichtung anbringen, indem die M8x50-Schrauben und die 2 M10-Rahmenschrauben (bereits unter dem Fahrzeug) in die Löcher A, B und C eingeführt werden. Anbringen,

© 417870/30-11-2010/6

ohne die Lasche festzudrehen, indem die Unterlegscheiben und Muttern verwendet werden.

- Überkreuzrohr (1) zwischen der Rückwand und der Stoßstange ansetzen (Überkreuzrohr über dem Auspuffrohr).
- Ohne anzuziehen die Seitenscheiben (2) und (3) mit dem Überkreuzrohr (1) mit M12x35-Schrauben einschließlich Unterlegscheiben und Muttern zusammensetzen. Die Halterung in der folgenden Reihenfolge mit dem in der Tabelle angegebenen Drehmoment anziehen:
 - * M8x50-Schrauben.
 - * M10-Muttern.
 - * M12x35-Schrauben.
 - * Schraube des Mittelstreifens an der Stoßstange.
- Die Kugel (4) und Steckdosenplatte (5) mit M12x65 Schrauben einschließlich und selbstsichernder M12-Muttern anbringen. Die Halterung in der folgenden Reihenfolge mit dem in der Tabelle angegebenen Drehmoment anziehen. Falls vorhanden die Abdeckplatten auf der Unterseite der Stoßstange wieder montieren.

Für die Montage und Demontage der abnehmbaren Kugel ist die Gebrauchsanweisung zu Rate zu ziehen.

HINWEISE:

- * Für (eine) eventuell erforderliche Anpassung(en) "des Fahrzeugs" ist der Händler zu Rate zu ziehen.
- * Im Bereich der Anlageflächen muß Unterbodenschutz, Hohlraumkonservierung (Wachs) und Antidröhnmaterial entfernt werden.
- * Vor dem Bohren prüfen, daß keine, dort eventuell vorhandene Leitungen beschädigt werden können.
- * Alle Bohrspäne entfernen und gebohrte Löcher gegen Korrosion schützen.
- * Entfernen Sie "falls vorhanden", die Plastikkappen von den Punktschweißmuttern.
- * Für das höchstzulässige Zuggewicht und der erlaubte Kugeldruck Ihres

Fahrzeugs ist Ihr Händler zu befragen.

- * Die Quetschmuttern müssen nach einem späteren lösen der Muttern gegen neue ausgetauscht werden, da ansonsten die Sicherungswirkung nicht mehr garantiert ist!



MONTERINGSANVISNINGAR :

Före du startar monteringen måste du kontrollera typskylten för att kunna bedöma vilken skiss i monteringsanvisningen som skall användas.

Obs: Vi rekommenderar att du förbereder energitillförseln innan du fäster dragkroken.

- Avlägsna om denna finns täckplåtarna från stötdämparens undersida. Se figur 1. Såga ut en del av stötfångarens och täckplåten enligt figur 1 och 2a / 2b. Lossa skruven för stötfångarens mittskena. Avlägsna de 3 skruvarna HM8 från hålen A i fordonets bakpanel. Dessa förfaller. Ersätt dem med 3 skruvar HM8x50 och 3 planbrickor M8, ø24. Momentdrag enligt tabellen.
- För in den fjärde skruven HM8x50 med en planbricka M8 ø24 i bakpanelen vid hålet B och placera distanshållaren (tjocklek 9 mm) på skruven, från fordonets framsida.
- Montera dragkrokens högra sidoplatta (3) genom att föra in skruvarna HM8x50 och de 2 ramskruvarna M10 (sitter redan under fordonet) i hålen A och C. Montera sidoplattan handfast med planbrickor ø2 och muttrar.
- Montera dragkrokens vänstra sidoplatta (2) genom att föra in skruvarna HM8x50 och de 2 ramskruvarna M10 (sitter redan under fordonet) i hålen A, B och C. Montera sidoplattan handfast med planbrickor och muttrar.
- Placera tvärröret (1) mellan bakpanelen och stötfångaren (tvärröret över avgasröret).

© 417870/30-11-2010/7

- Montera sidoplattorna (2), (3) handfast vid tvärröret (1) med skruvarna M12x35, planbrickor och muttrar. Momentdrag fästpunkterna enligt tabellen i följande ordning :
 - * Skruvar M8x50.
 - * Muttrar M10.
 - * Skruvar M12x35.
 - * Skruven för stötfångarens mittskena.
- Montera kulan (4) och kontaktplattan (5) med skruvarna M12x65 och självlåsende muttrar M12. Momentdrag fästpunkterna enligt tabellen i följande ordning. Montera om denna finns täckplåtarna från stötdämparens undersida.

För montering och demontering av den avtagbara kulan: se bifogad anvisning.

OBS:

- * Kontakta återförsäljaren om fordonet eventuellt bör modifieras.
- * Om det finns ett bitumen- eller stötdämpande lager vid kontaktytor skall detta avlägsnas.
- * Kontakta din återförsäljare för ditt fordons max. dragvikt och tillåtna kulttryck.
- * Vid borring skall man se till att elektrisk-, broms- och bränsleledningarna inte skadas.
- * Avlägsna de små plastlocken - om dessa finns - från punktsvetsmuttrarna.
- * Efter att draget är monterat, placera monteringsanvisningen tillsammans bilens övriga dokument.

DK MONTERINGSVEJLEDNING:

For at vælge rigtigt spændingsmoment, er det vigtigt at aflæse serienummeret på typepladen, for at kunne vælge hvilket af de medsendte diagrammer der skal anvendes.

Obs: det tilrådes at forberede tilslutning af strømforsyning, inden anhængertrækket monteres.

- Demontér på bøjle dækpladerne på undersiden af kofangeren. Se fig. 1. Sav et stykke ud af kofangeren og dækpladen ifølge figur 1 og 2a / 2b. Løsn bolten på listen midt på kofangeren. Fjern de 3 M8 bolte fra køretøjets bagpanel ved hullerne A. Disse anvendes ikke mere. Skift dem ud med 3 M8x50 bolte og 3 planskiver M8 ø24. Spænd alle bolte ifølge tabellen.
- Monter den fjerde HM8x50 bolt med en planskive M8 ø24 i bagpanelet ved hullet B og anbring udfyldningsringen (9 mm) på boltene, fra køretøjets forside.
- Monter anhængertrækkets højre sidepanel (3) med HM8x50 bolte og to karosseribolte M10 (anbragt under køretøjet) i hullerne A og C. Monter sidepanelet - uden at forcere det - med planskiver ø21, samt møtrikker.
- Monter anhængertrækkets venstre sidepanel (2) med HM8x50 bolte og to karosseribolte M10 (anbragt under køretøjet) i hullerne A, B og C. Monter sidepanelet - uden at forcere det - med planskiver samt møtrikker.
- Placer tværrøret (1) imellem bagpanelet og kofangeren (tværrøret over udstødningsrøret).
- Monter sidepanelerne (2) og (3) - uden at forcere dem - på tværvangen (1) med M12x35 bolte, planskiver samt møtrikker. Spænd montagepunkterne med det rette torsionsmoment (se tabellen):
 - * Bolte HM8x50.
 - * Møtrikker M10.
 - * Bolte M12x35.
 - * Boltene på kofangerlisten i midten.
- Monter kuglen (4) og kontaktpladen (5) med M12x65/21.2 bolte inklusive planskiver og selvlåsende møtrikker M12. Spænd alle montagepunkter med det rette torsionsmoment (se tabellen). Monter på bøjle dækpladerne på undersiden af kofangeren.

© 417870/30-11-2010/8