

ПОРЯДОК МОНТАЖА

- Демонтируйте бампер и вставку бампера (вставка больше не понадобится).
- Спустите глушитель.
- Снимите теплозащитный экран и отрежьте указанную часть по схеме выреза.
- Вставьте левый и правый вкладыши в полости балки шасси, приложите сбоку левый и правый прижимы, и слегка закрепите их в точках «С» и «D» (см. схему монтажа).
- Установите балку ТСУ и наживите её в точках «А» и «В» с помощью приложенного крепежа как показано на схеме монтажа.
- Закрепите левый и правый вкладыши в точках «Е».
- Закрепите шар и подрозетник к балке.
- Установите ТСУ по центру, после затяните все болтовые соединения с моментом указанным в таблице.
- Установите обратно теплозащитный экран, глушитель и бампер.
- Выполните электромонтаж сигнализации.
- Установку ТСУ производить только специалистами автомастерских.

Правила эксплуатации и технического обслуживания

1. Техническое обслуживание ТСУ заключается в периодическом осмотре болтовых соединений ТСУ с автомобилем, крепления приборов электрооборудования и состояния окрашенной поверхности ТСУ. В целях предотвращения появления коррозии ТСУ необходимо содержать в чистоте от коррозионно-активных материалов (дорожная соль, грязь и влага). При обнаружении царапин, сколов поврежденное место необходимо обработать восстанавливающей краской, либо обратиться в сервисную службу.
2. Если автомобиль эксплуатируется без прицепа, необходимо сцепной шар покрыть защитной смазкой и надеть защитный колпак. При сцепке прицепа с автомобилем шар должен быть смазан консистентной смазкой.
3. После фиксации сцепной головки прицепа на шаре ТСУ, осуществлять страховочную связь прицепа с автомобилем, используя петлю на ТСУ для крепления страховочных цепей.
4. После пробега 1000 км с прицепом проверить затяжку всех резьбовых соединений ТСУ.

Не допускается буксировка прицепов полной массой более указанной и со скоростью, превышающей 90 км/час.

ГАРАНТИЙНЫЕ ОБЯЗАТЕЛЬСТВА

1. ООО «Эй-Си-Пи-Эс Автомотив» гарантирует безотказную работу ТСУ в течении 24 месяцев со дня установки в специализированной мастерской, при условии его эксплуатации в полном соответствии с настоящим руководством.
- Предприятие не несет ответственность за безопасность и надежность работы ТСУ при внесении потребителем изменений в его конструкцию, а также при замене болтов и гаек с классом прочности ниже 8.8.**
2. Любые претензии принимаются во внимание только при наличии заполненного свидетельства об установке с печатью и подписью установщика и двух этикеток с упаковки, с указанием контрольной массы ТСУ и коробки.
3. Изготовитель оставляет за собой право на изменение конструкции ТСУ, поэтому некоторые изменения, не ухудшающие его прочностные и потребительские качества, могут быть не отражены в настоящем руководстве.
4. Пожалуйста, сохраняйте настоящую инструкцию в течение всего срока службы ТСУ.



ООО «Эй-Си-Пи-Эс Автомотив»
462800, Россия, Оренбургская обл.,
п. Новоорск, ул. Шоссейная 18
Тел.: (35363) 7-05-06 Тел./
факс: (35363) 7-13-20
(495) 799-13-46
www.acps-automotive.ru
www.acps-automotive.com
farkop@acps-automotive.com

Коробка упаковочная	
Болт М10х40	10 шт.
Болт М8х25	4 шт.
Болт М12х1,25х75	2 шт.
Шайба 10 увелич.	3 шт.
Шайба 10 пружин.	10 шт.
Шайба 8 пружин.	4 шт.
Шайба 12	4 шт.
Шайба 8 увелич.	4 шт.
Гайка М12х1,25 с/контр.	2 шт.
Планка	1 шт.
Левый прижим	1 шт.
Правый прижим	1 шт.
Шар VН8155	1 шт.
Подрозетник	1 шт.
Защитный колпачок	1 шт.
Инструкция по монтажу	1 шт.

Момент затяжки	
М6	9,5 Nm
М8	23 Nm
М10	46 Nm
М12	79 Nm
М14	125 Nm
М16	195 Nm
М10х1,25	49 Nm
М12х1,25	87 Nm
М12х1,5	83 Nm

Комплектность изделия	
Балка ТСУ	1 шт.
Левый вкладыш	1 шт.
Правый вкладыш	1 шт.
Коробка упаковочная	1 шт.
Упаковка полиэтиленовая	1 шт.

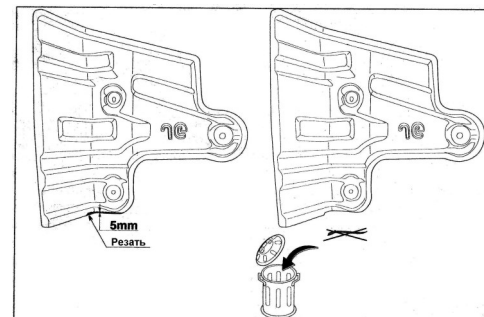


Схема выреза

Штамп ОТК

Дата изготовления

СВИДЕТЕЛЬСТВО ОБ УСТАНОВКЕ

ТСУ установлено на автомобиль:		
Модель.....	VIN	
Мы, как установщики ТСУ на данное транспортное средство подтверждаем, что точки крепления установки ТСУ на кузове автомобиля, а также процесс установки отвечают требованиям схемы монтажа, указанной в данной инструкции по монтажу.		
М.П	Дата установки	Подпись

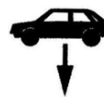
**Инструкция
по монтажу
тягово-сцепного
устройства
шарового типа**

**43 71 A
Nissan X-Trail**

2007 →



Сертификат соответствия
№ TC RU C-RU.AE56.B.00516



2050
кг.



1500
кг.



75
кг.

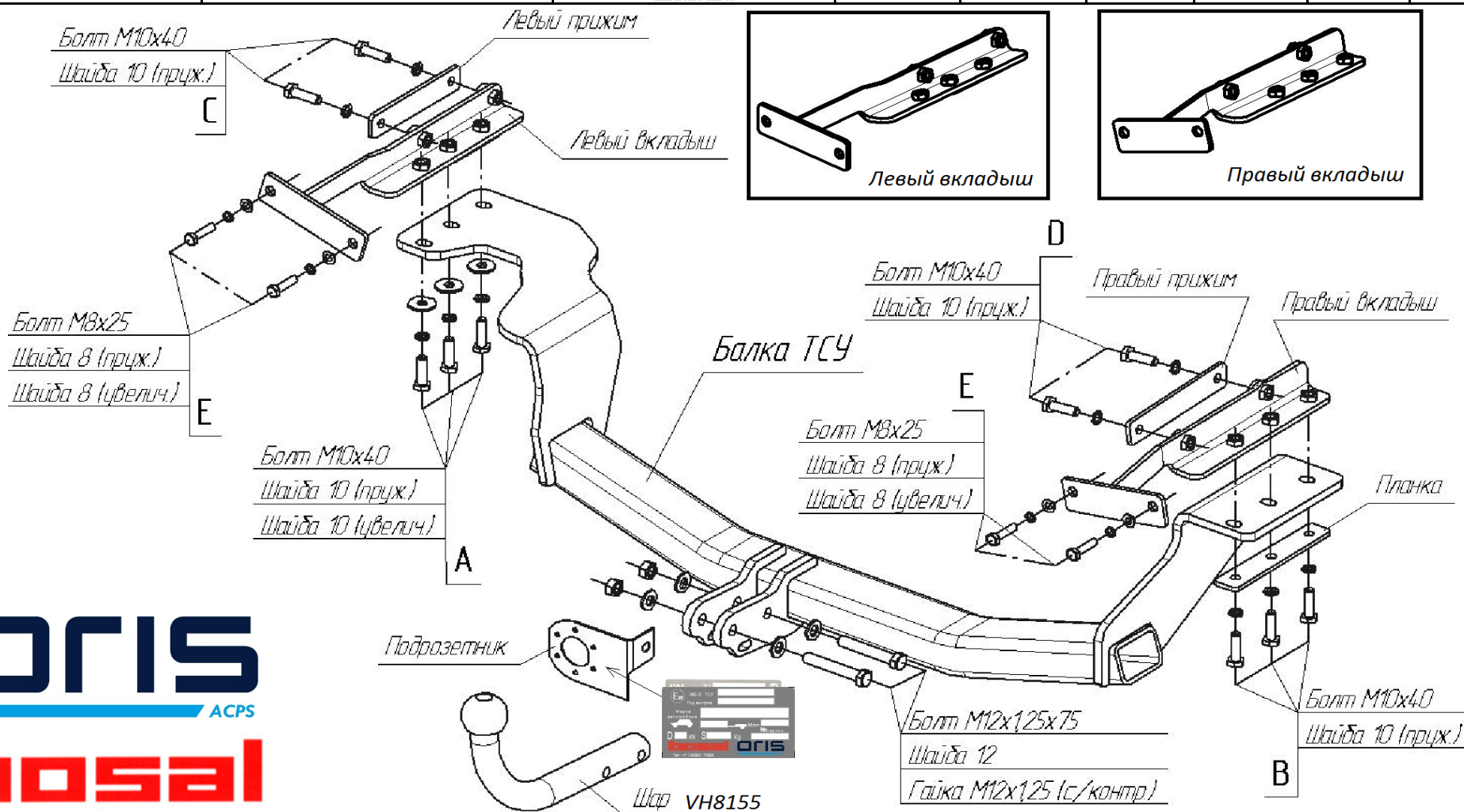
Вес нетто
21,3 кг.

D

8,49
кН.



ООО
«Эй-Си-Пи-Эс
Автомобиль»



ORIS
ACPS
bosal