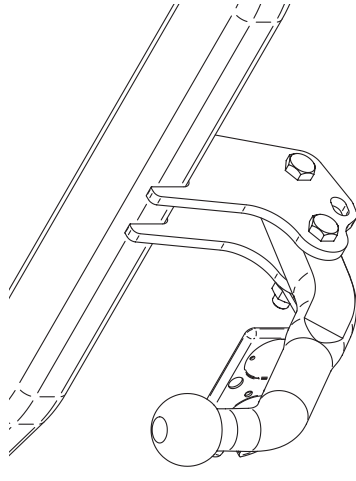
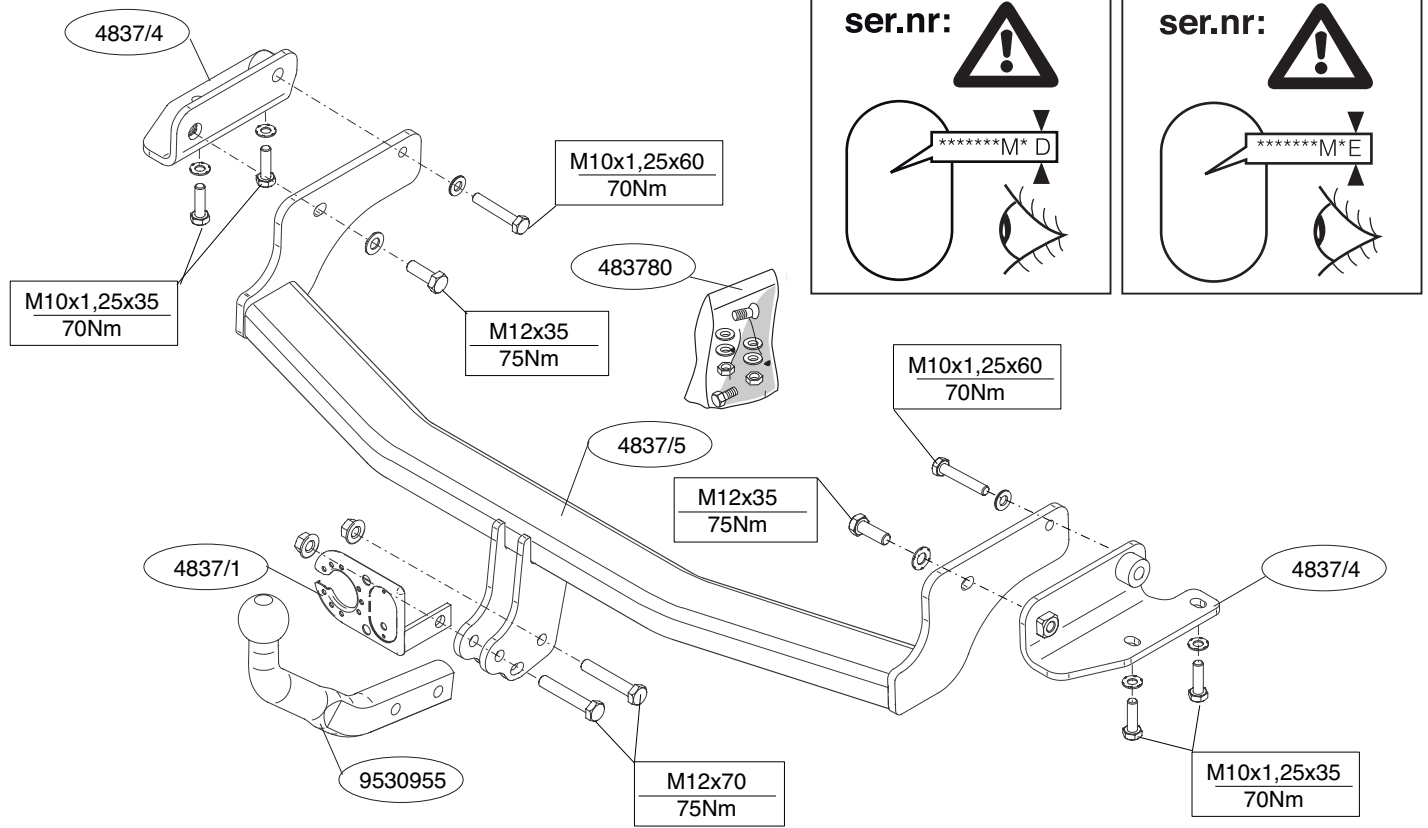

Fitting instructions

Make: Kia

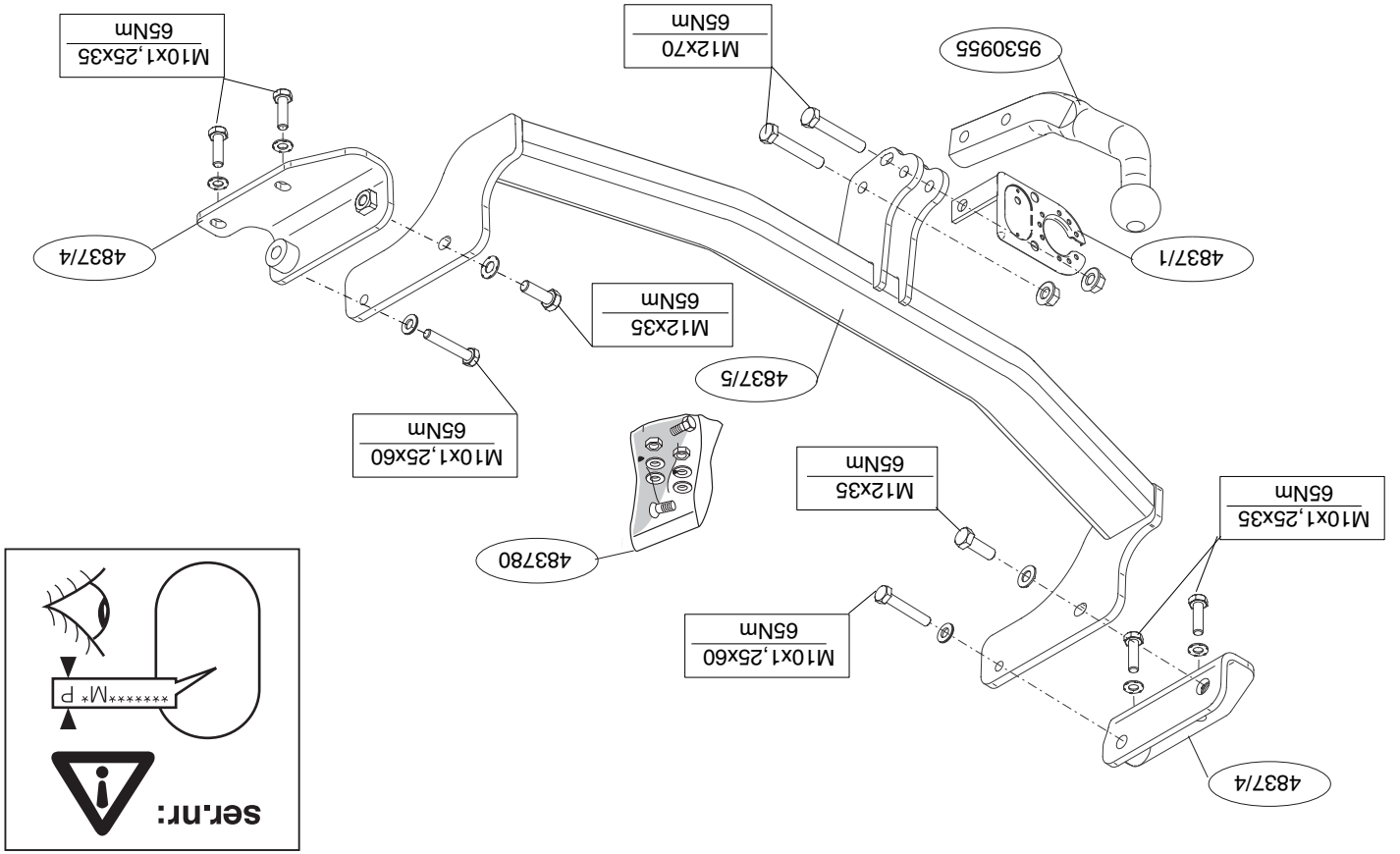
Carens / UN (FG); 2006->

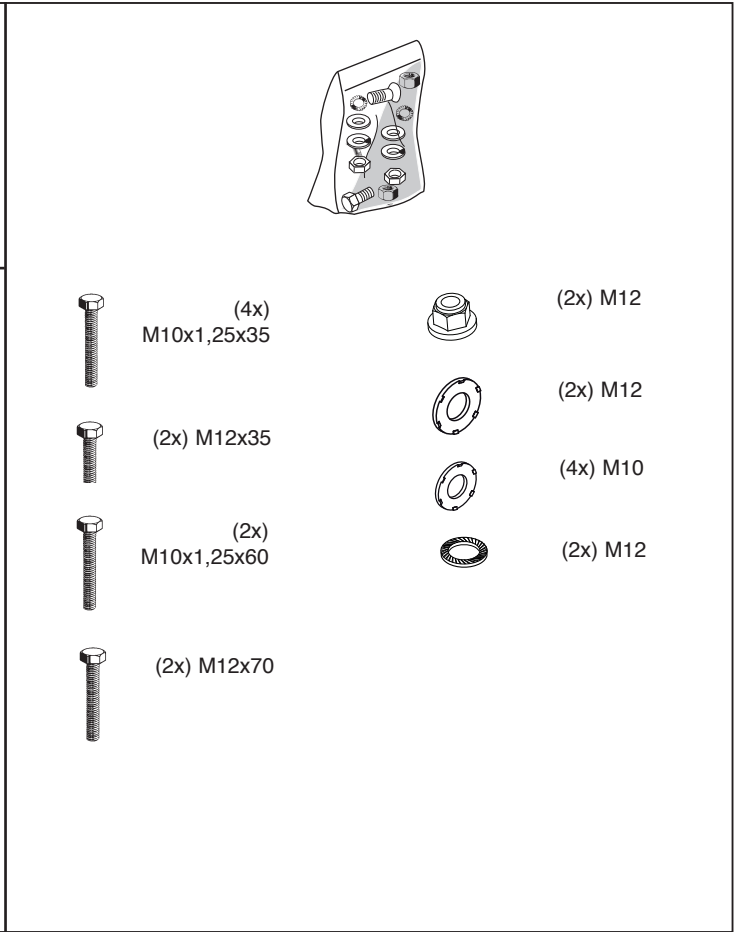
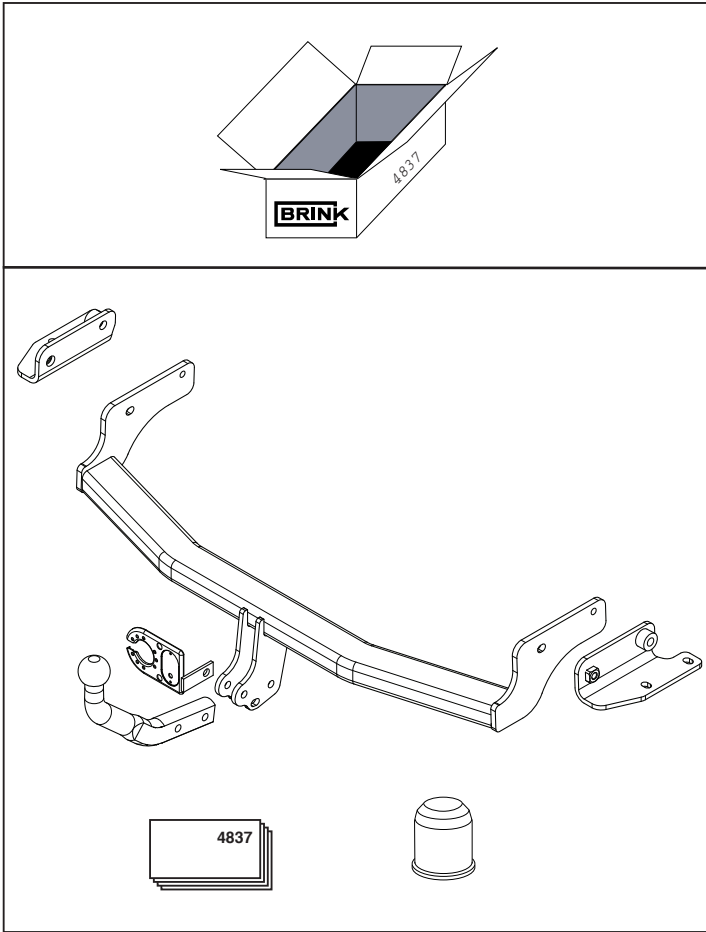
Type: 4837



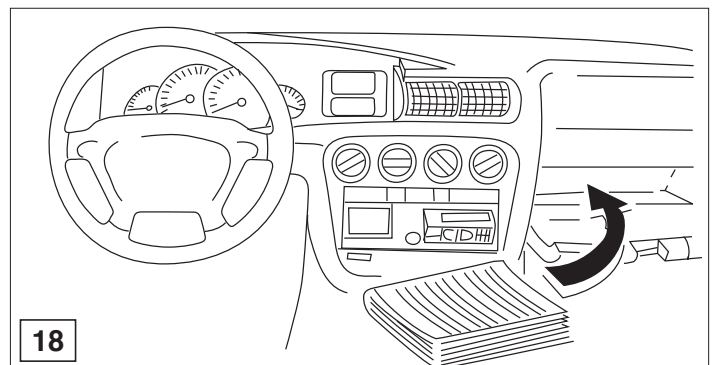
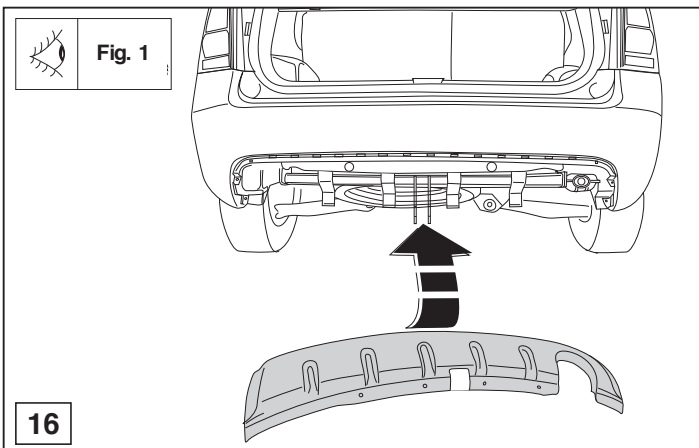
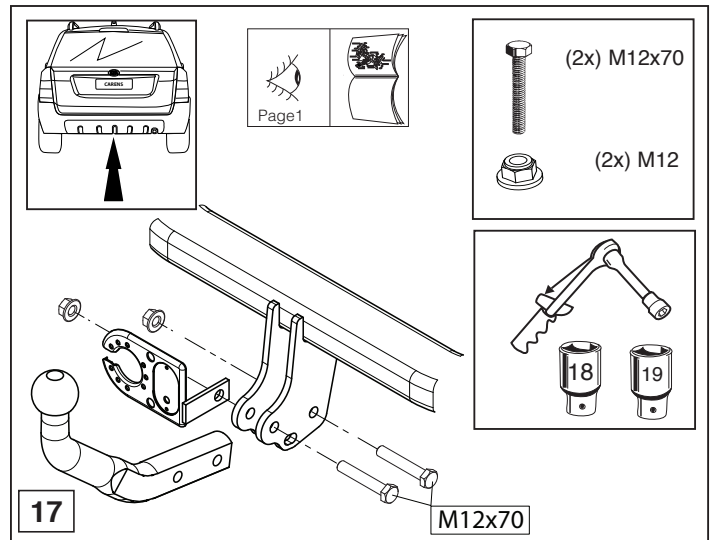
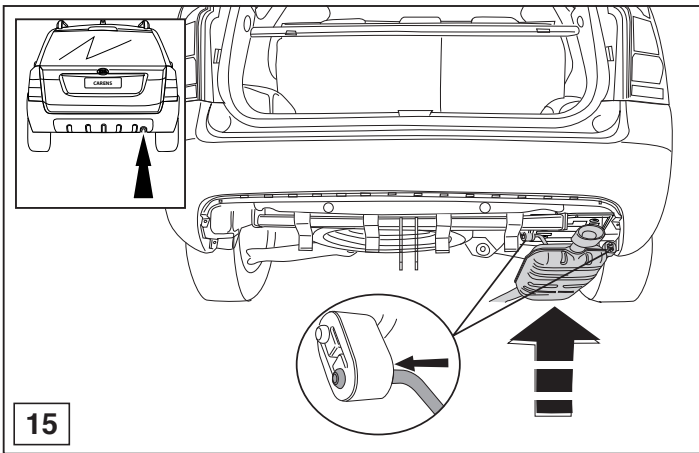


© 483770/09-06-2009/1

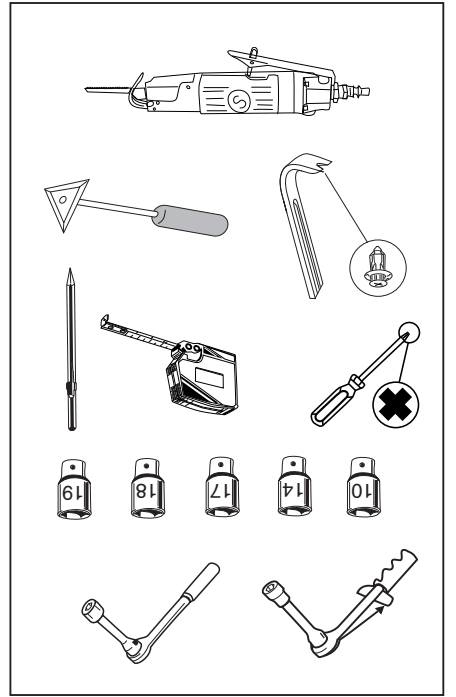
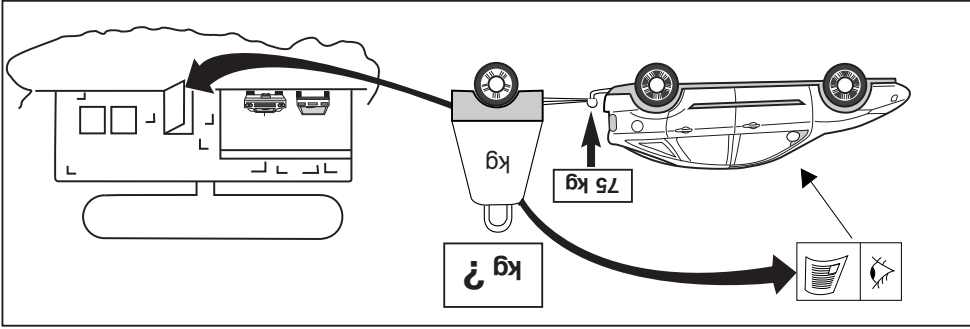
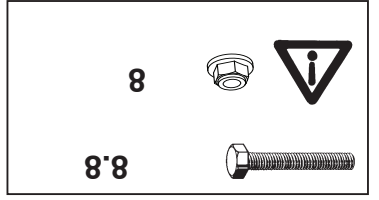
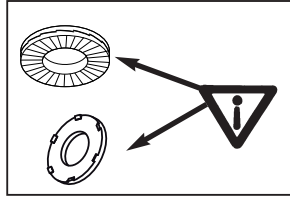
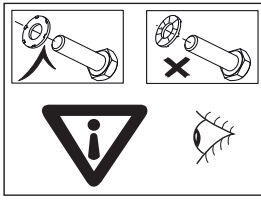
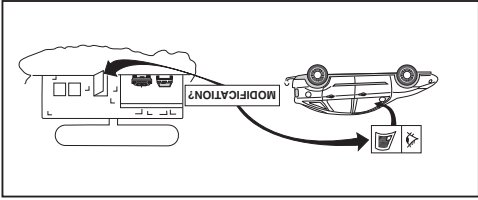




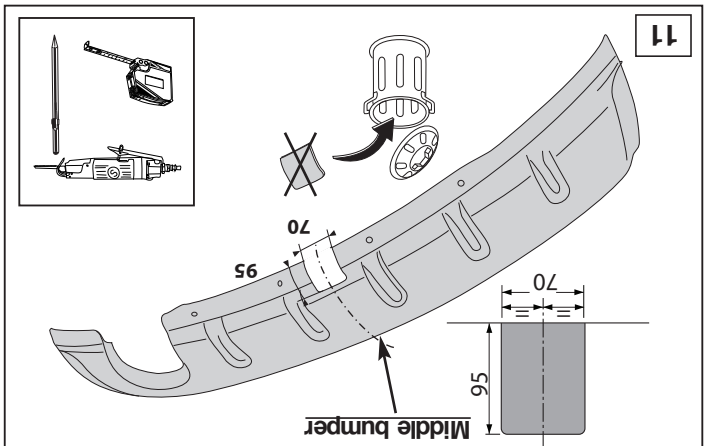
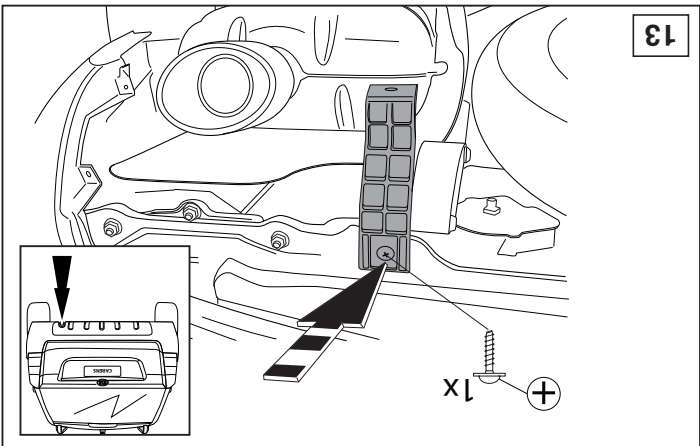
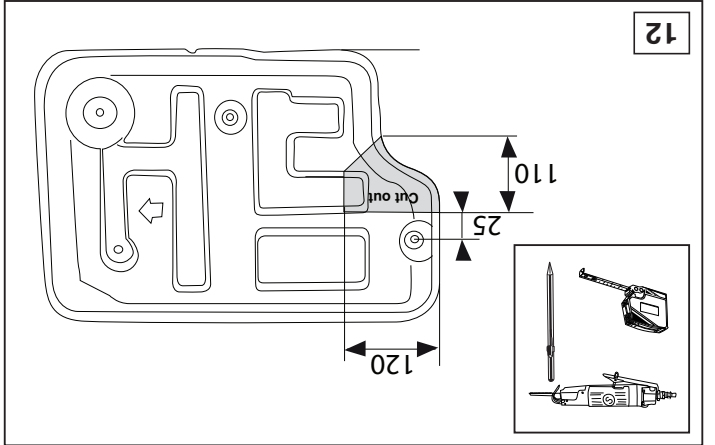
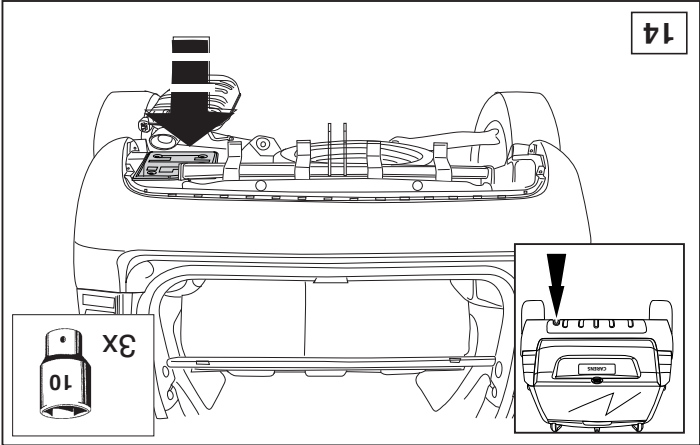
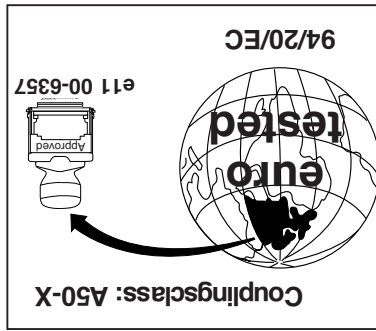
© 483770/09-06-2009/3




© 483770/09-06-2009/12



D-Value : 8,9 KN





0km 1000km

NOTE:

* Should this installation process entail the cutting of the bumper – conformation **MUST** be obtained by the installation engineer of the customer's acceptance prior to completion. Thule Towing Systems do not accept responsibility for any matters arising as a result of this miscommunication.

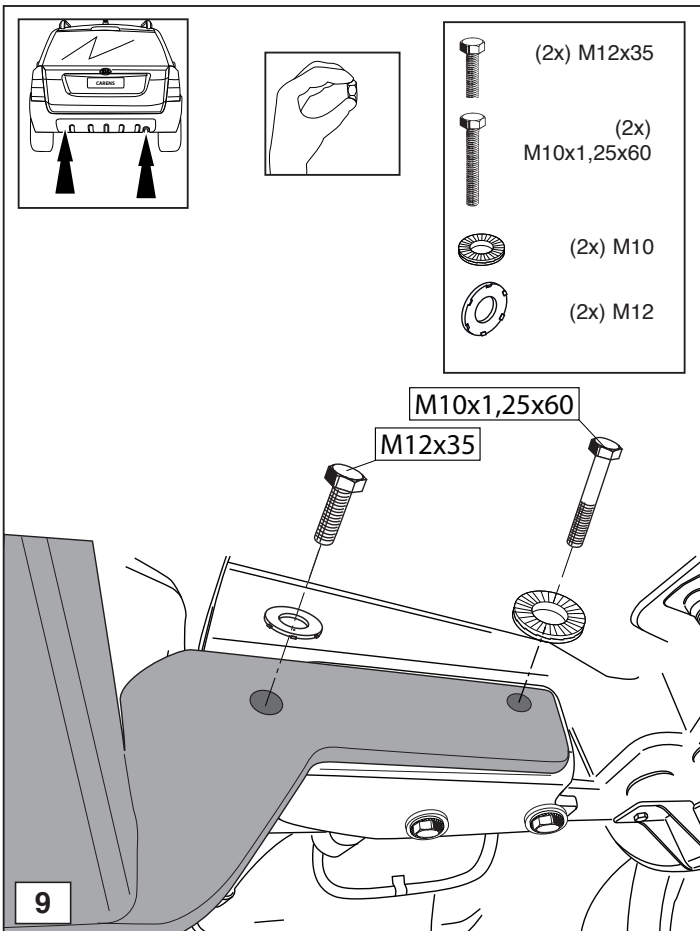
All measurements are in mm!

HINWEISE:

* Die für das Fahrzeug zugelassene Anhängelast ist den Fahrzeug Unterlagen zu entnehmen. Bei Änderungen des Fahrzeuggewichtes muß die höchstzulässige Anhängelast gegebenenfalls aus dem D-Wert nachgerechnet werden.
Auskunft hierüber kann Ihr Fachhändler oder der TÜV geben.

* Elektrische Anlage gemäß StVZO anbringen.

© 483770/09-06-2009/5



(2x) M12x35

(2x) M10x1,25x60

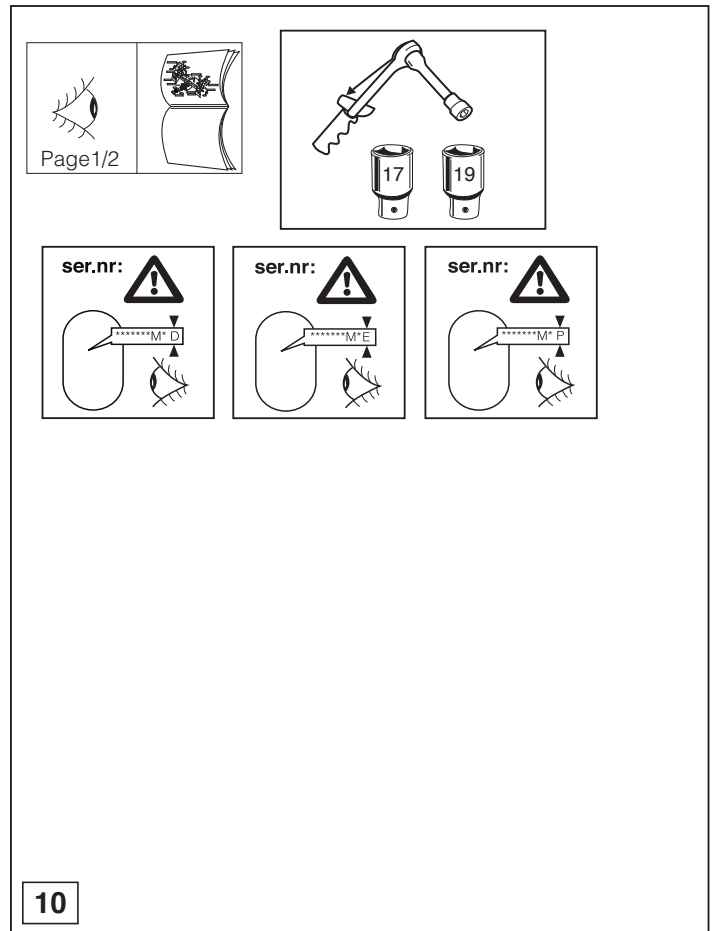
(2x) M10

(2x) M12

M10x1,25x60

M12x35

9



Page1/2

17 19

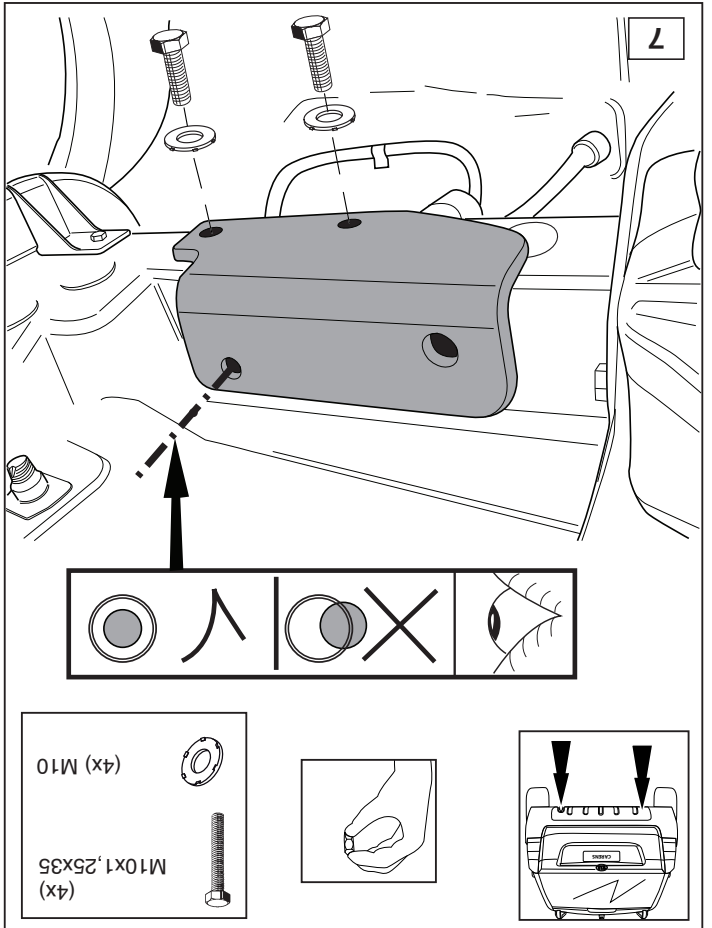
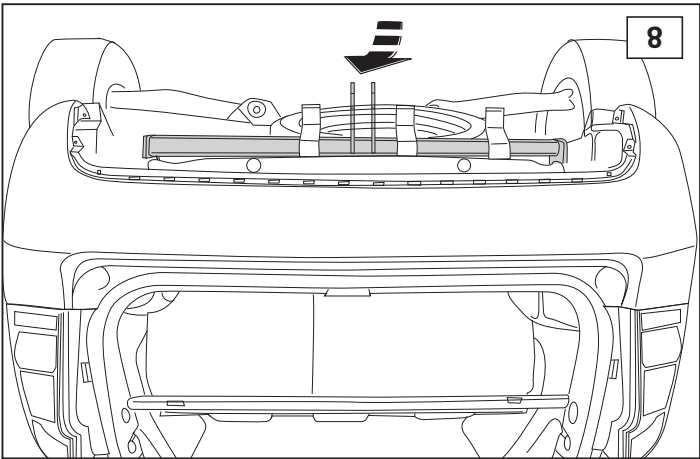
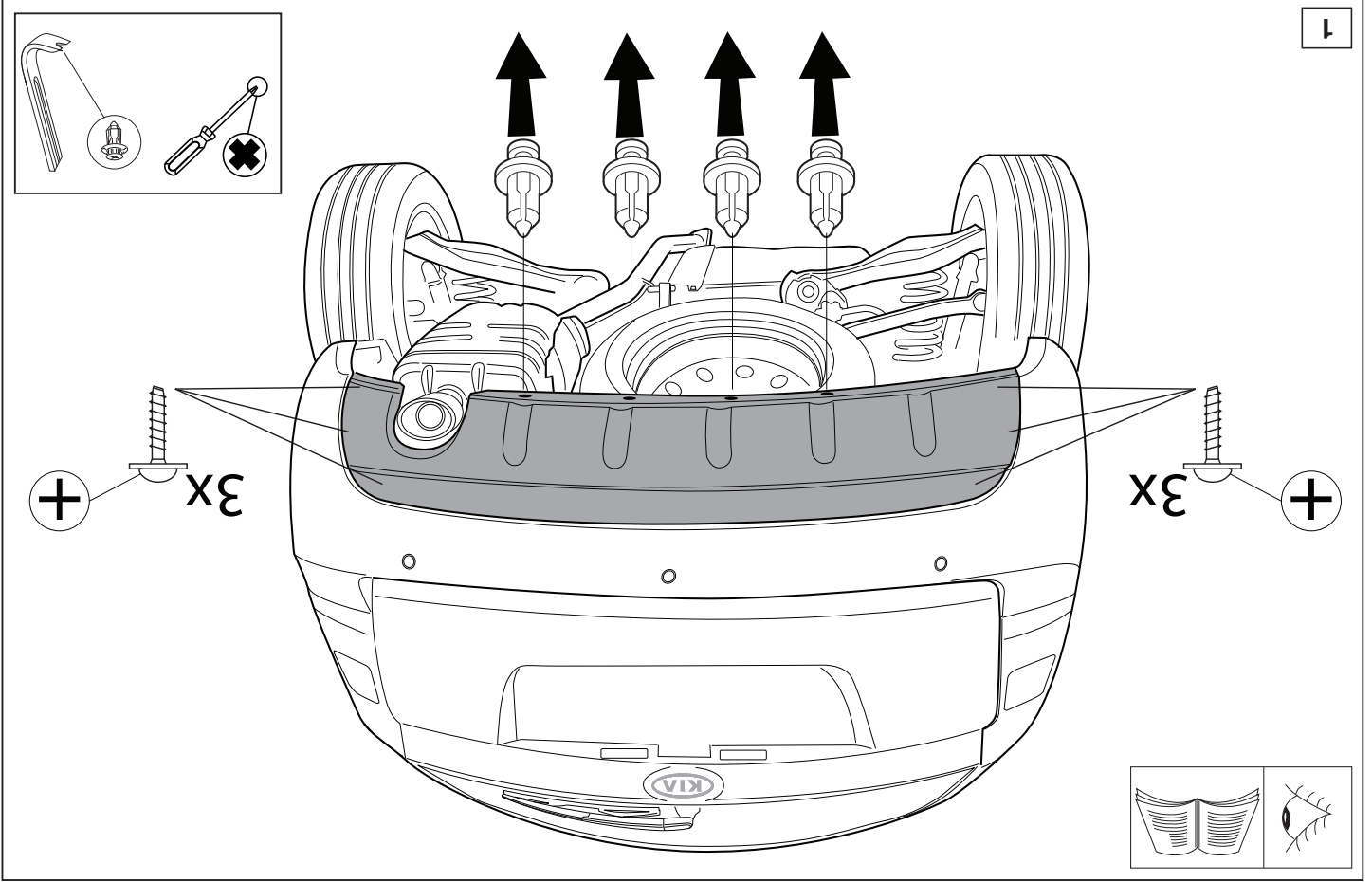
ser.nr: [Warning Icon]

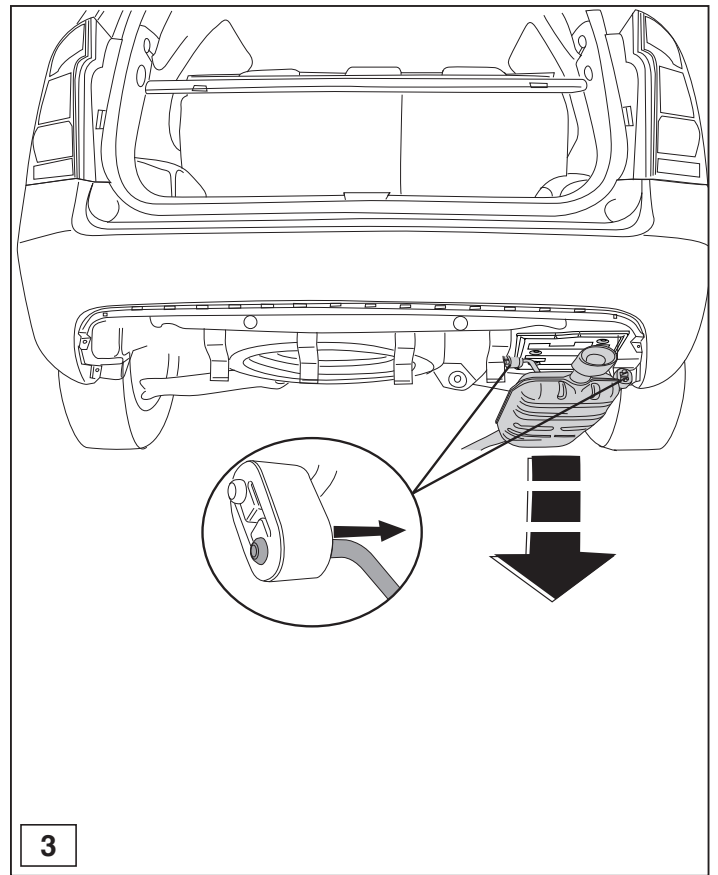
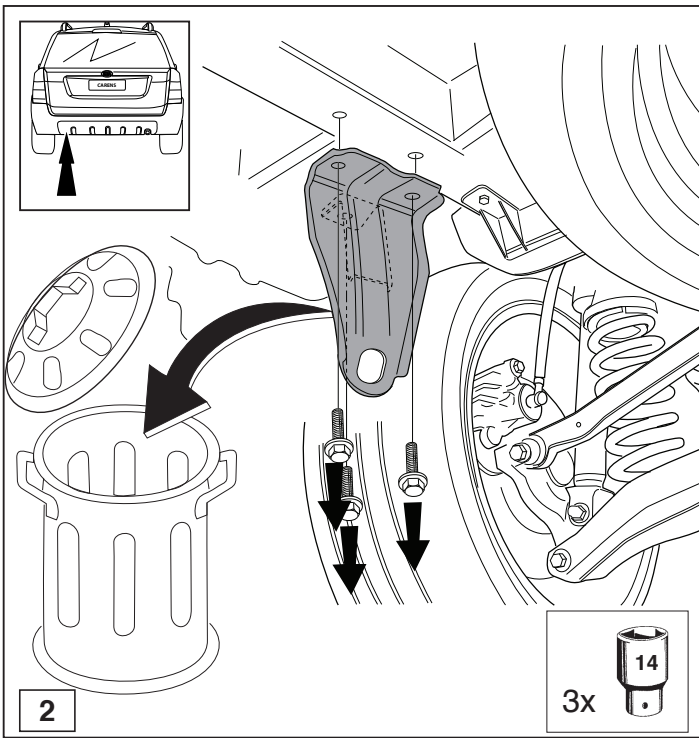
ser.nr: [Warning Icon]

ser.nr: [Warning Icon]

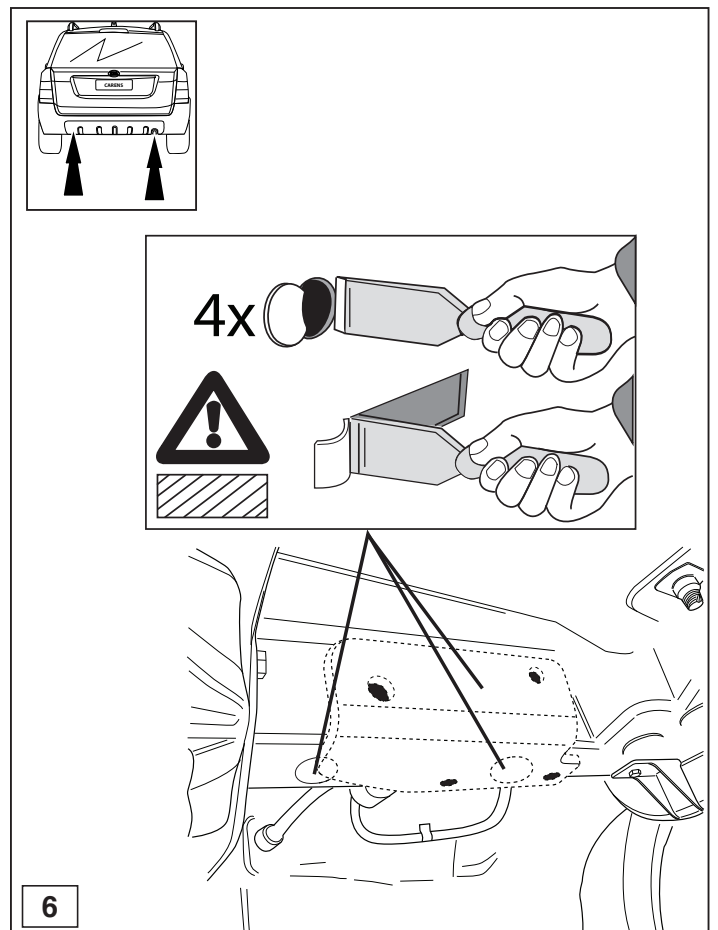
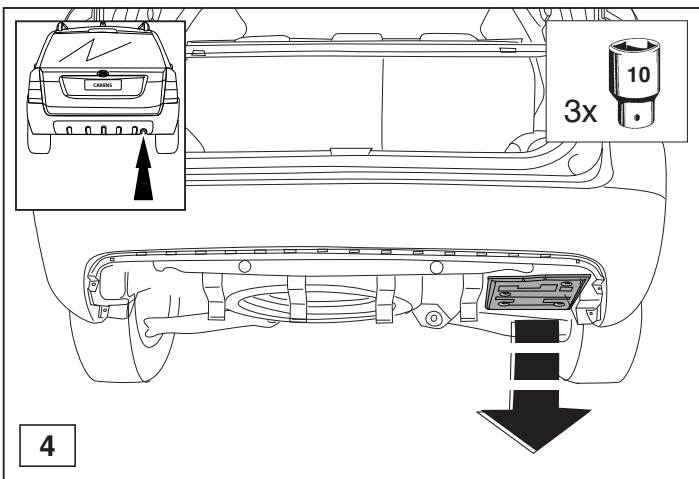
10

© 483770/09-06-2009/10





© 483770/09-06-2009/7



© 483770/09-06-2009/8