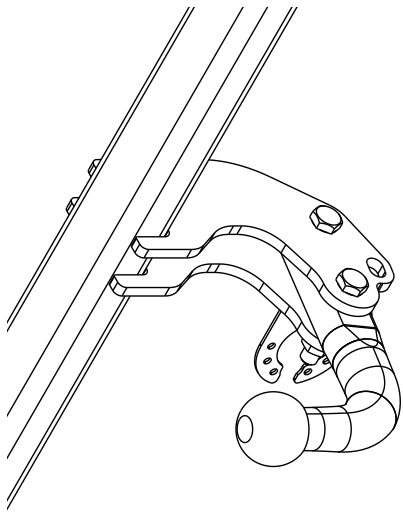

Fitting instructions

Make: Volvo


S60; 2010 ->

V60 (Incl.Hybrid); 2010 ->

Type: 5357

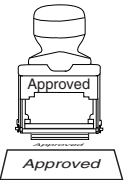


Couplingsclass: A50-X



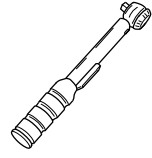
euro tested

ECE/R55




Approved


E11 55R 017857



0km



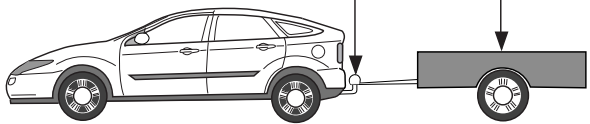
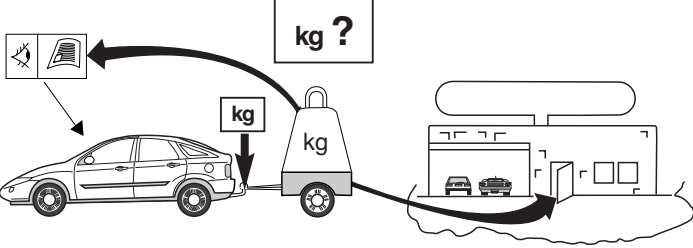
+



1000km

Max. mass trailer : 1800 kg

Max. vertical load : 90 kg





kg ?


kg

kg



D-Value: 10 kN

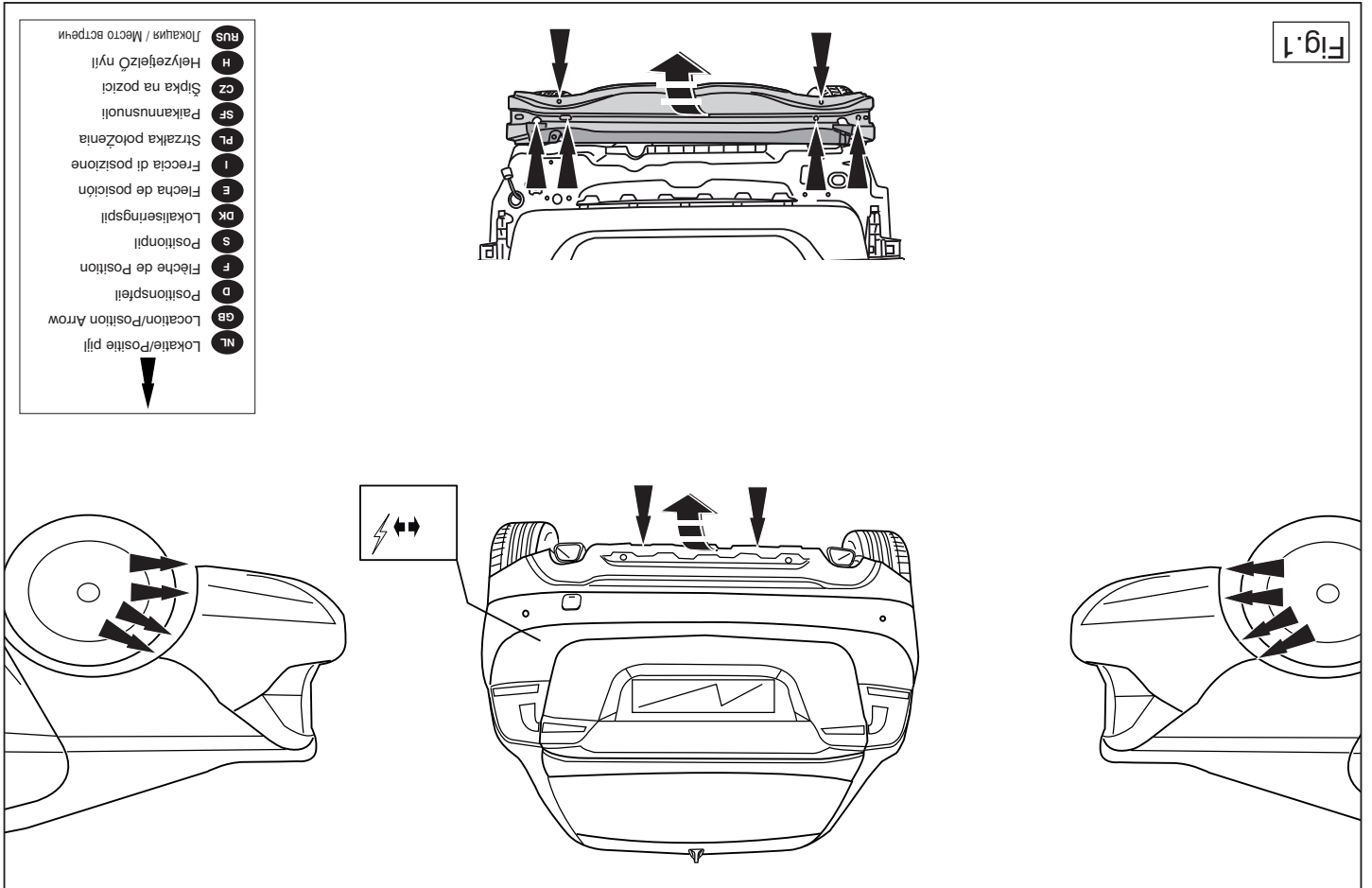
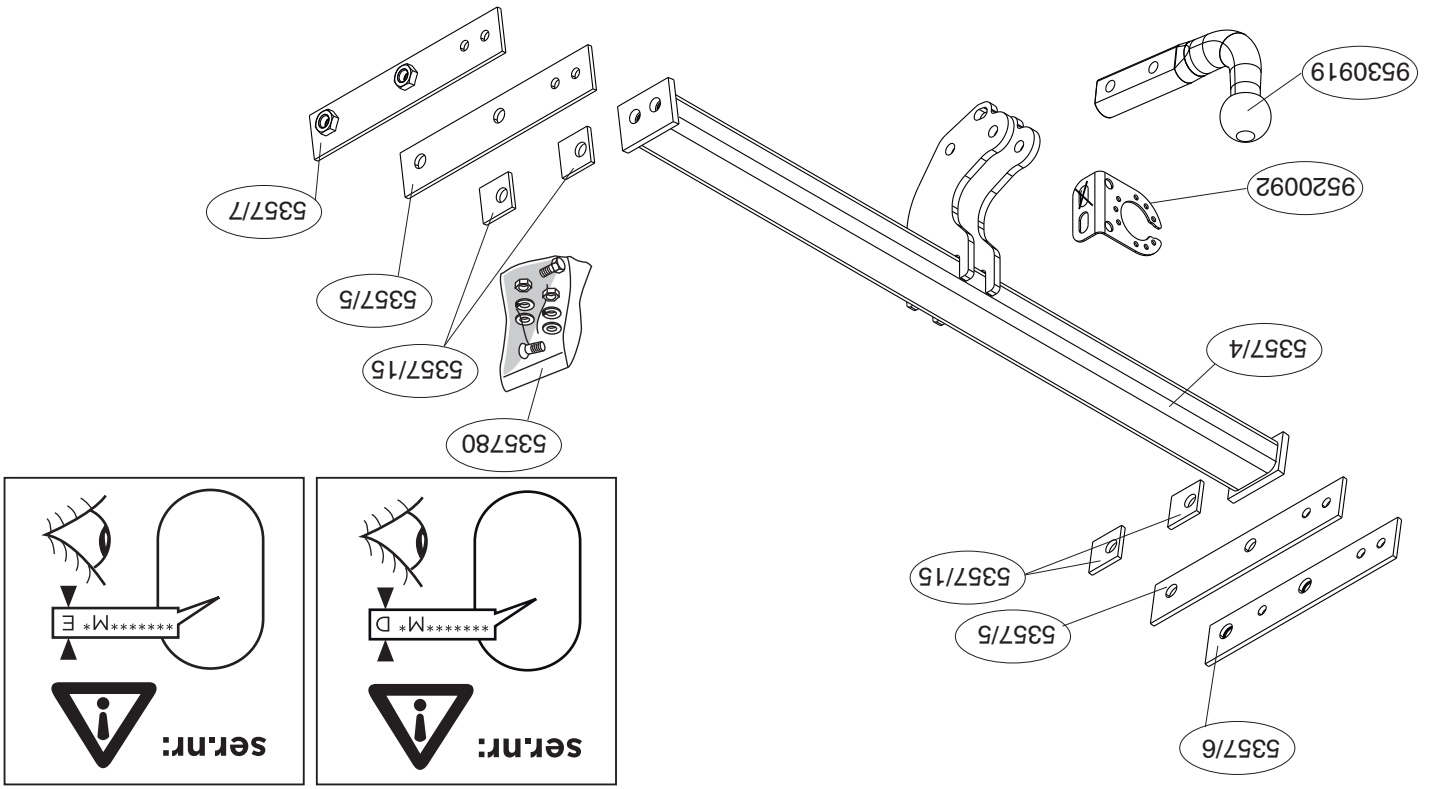


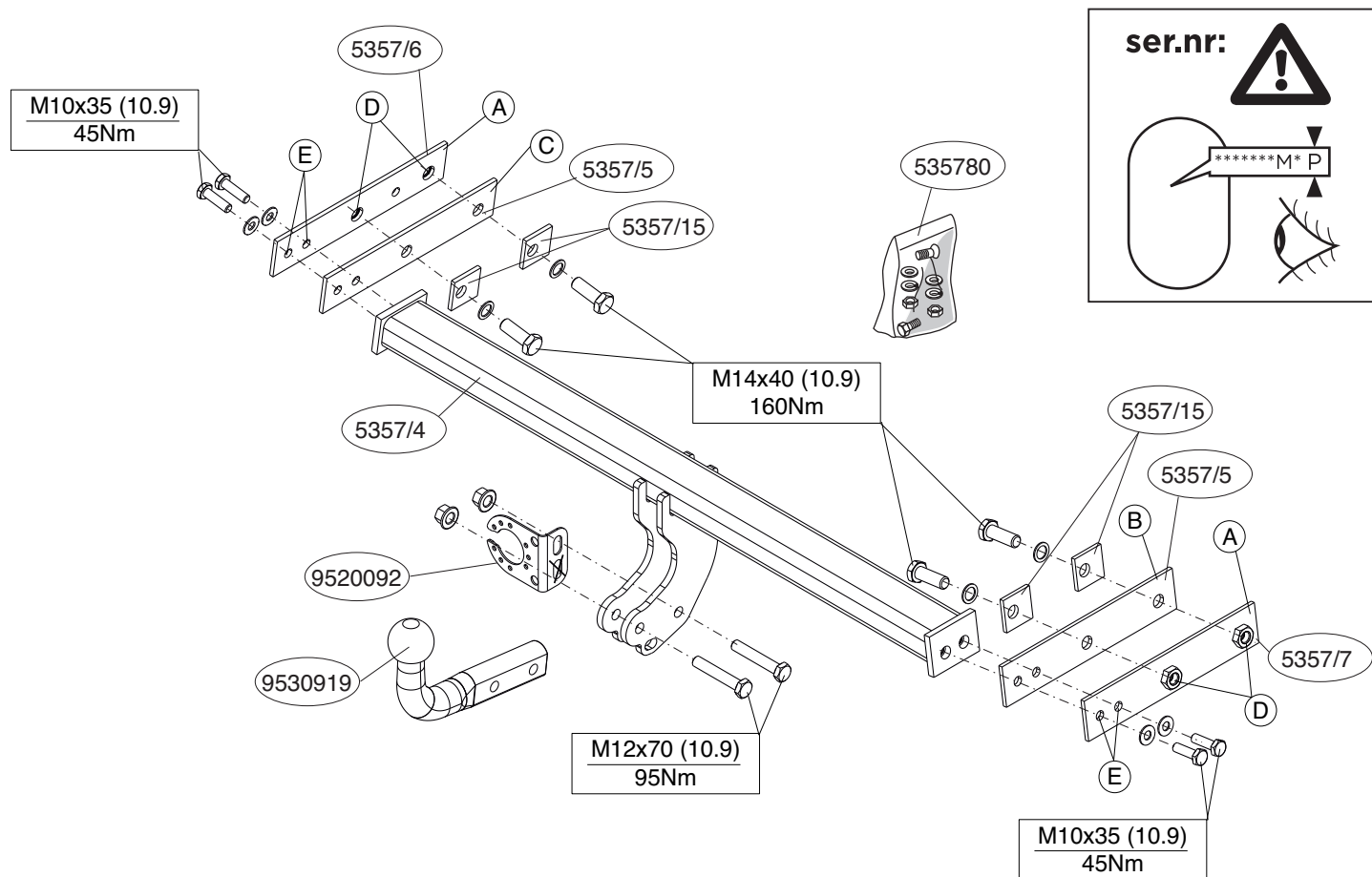
10.9



10





© 535770/12-11-2013/3

7. Затянуть все болты и гайки в соответствии со значениями, указанными на рисунке.
8. Выпилить указанную часть из бампера при помощи шаблона. (Нанести шаблон на наружную сторону бампера.)
9. Поставить на место детали, снятые во время шага 1, 2 и 3.
10. Установить крюк с шаром, вместе со штепсельной платой.
11. Затянуть все болты и гайки в соответствии со значениями, указанными на рисунке.

Для инструкций по снятию и установке деталей автомобиля, обращайтесь к руководству для работников гаражей. Информацию о монтаже и средствах крепления вы найдете в схеме.

НИМАНИЕ:

- * Если потребуются изменения конструкции транспортного средства, следует посоветоваться с дилером автомобиля.
- * Если в точках крепления имеется слой битума или шумоизоляционный материал, его следует удалить.
- * Сведения о максимально допустимой массе буксируемого прицепа Вы можете получить у дилера автомобиля.
- * При сверлении следите за тем, чтобы не задеть электропроводку и линии тормозной цепи и подачи горючего.
- * Удалите (если они имеются) пластмассовые затычки из приваренных гаек.
- * После монтажа крюка следует хранить настоящее руководство в комплекте с технической документацией автомобиля.
- * Фирма Thule не отвечает за ущерб, являющийся прямым или косвенным следствием неправильного монтажа, в том числе использования неподходящих инструментов и применения иного способа монтажа или других средств, чем предписано в инструкции, либо неправильного истолкования настоящей инструкции по монтажу.

© 535770/12-11-2013/12

- BELANGRIJK:**
- * Voor eventueel noodzakelijke aanpassing(en) "van het voertuig" dient men de dealer te raadplegen.
- * Indien op de bevestigingspunten een bitumen of anti-dreunlaag aanwezig is, dient deze verwijderd te worden.
- * Voor de max. toegestane massa, welke uw auto mag trekken, dient u uw dealer te raadplegen.
- * Bij het boren dient men er zorg voor te dragen, dat electriciteits-, rem- en brandstofleidingen niet worden geraakt.
- RAADPLEEG VOOR MONTAGE EN BEVESTIGINGSMIDDELEN DE SCHETS.**
- WERKPLAATS HANDBOEK**
- RAADPLEEG VOOR DEMONTAGE EN MONTAGE VAN VOERTUIG ONDERDELEN HET**
1. Draai alle bouten en moeren overeenkomstig schets vast.
 10. Monteer de kogelstang inclusief stekkerplaat.
 9. Herplaat het onder punt 1, 2 en 3 verwijderde (sjabloon op buitenzijde van bumper plaatsen).
 8. Zaag het aangegeven deel uit de bumper met behulp van de sjabloon.
 7. Draai alle bouten en moeren overeenkomstig schets vast.
 6. Monteer de dwarsbalk tussen de profielen, bevestig deze handvast op de punten E.
 5. Plaats de steunen A, B en C en bevestig deze t.p.v. de punten D, monteer het geheel los-vast.
 4. Verwijder eventueel de plakkers t.p.v. de bevestigingspunten.
 3. Maak het hitteschild los.
 2. Demonteer links (en rechts) de achterste uitlaatophangbeugel.
 1. Demonteer de bumper inclusief de stalen stootbalk van het voertuig.
8. Zaag het aangegeven deel uit de bumper met behulp van de sjabloon.
7. Draai alle bouten en moeren overeenkomstig schets vast.
6. Fit the cross member between the sections, fix this hand-tight onto points E.
5. Position the supports A, B and C and attach them at points D, then fit the whole thing without fully tightening.
4. Remove any stickers that may be present at the points of attachment.
3. Remove the back exhaust silencer and loosen the heat shield.
2. Remove the last exhaust suspension bracket on the right (and on the left).
1. Remove the bumper and the steel buffer beam from the vehicle. See figure 1.

GB

FITTING INSTRUCTIONS:

Before you start the fitting you must check the type plate to determine which sketch, in the fitting instruction, is applicable.

* Verwijder "indien aanwezig" de plastic dopjes uit de puntasmoeren.

* Deze handleiding dient na montage bij de voertuigpapieren gevoegd te worden.

* Thuis is niet aansprakelijk voor de schade die het direct of indirect gevolg is van onjuiste montage, daaronder begrepen gebruik van niet-geschikte gereedschappen en het gebruik van andere dan de voorgescreven montagewijze en middelen, dan wel onjuiste interpretatie van dit onderhavig montagevoorschrift.

- RUS**
- РУКОВОДСТВО ДЛЯ МОНТАЖА:**
- Перед тем, как начинать монтаж, требуется проверить таблицу с типом изделия для того, чтобы определить какую именно из иллюстраций в инструкции по установке нужно использовать.**
1. Снять бампер вместе со стальным буферным бруском автомобиля. См. рисунок 1.
 2. Снять слева (и справа) последний кронштейн подвески выхлопной трубы.
 3. Теплозащитный экран.
 4. По мере необходимости, удалить наклейки на местах крепления.
 5. Поставить кронштейны A, B и C и прикрепить их в точках D, закрепив не до конца.
 6. Установить поперечную балку между фасонными деталями, закрепите ее вручную в точках E.

FONTOS

rájzol

* Amennyiben a gépkocsin módosításra van szükség, kérjünk felvilágosítást kereskedőnkől.

* Amennyiben a csatlakozási pontok bitumennel, vagy zájcsökökkel vannak lezárva, ezeket távolítsuk el.

* A jármű adatai maximálisan vonatkozó megengedett teher mértékéről tájékozódjunk kereskedőnkől.

* **Fűrés során ügyeljünk arra, hogy elkerüljük az elektromos, a fém- és az üzemanyag-vezetékeket**

* Amennyiben pontthegesztéssel rögzített anyákkal találkozunk, vegyük le a róluk a maranyag sarkát.

* A felszerelés után az útmutatót Cérizsük a gépjármű papírjával együtt.

* A Thüle nem vállal felelősséget a nem megfelelő szerelésből következően keletkező károkokért. Ez vonatkozik a nem megfelelő szerelésű használatára, a leirtakról eltérő módszerek és eszközök alkalmazására, valamint a szerelési útmutató téves értelmezésére.

- NL**
- MONTAGEHANDLEIDING:**
- Voordat u met de montage begint dient u op het typeplaatje te kijken welke schets, in de handleiding, van toepassing is.**
1. Demonteer de bumper inclusief de stalen stootbalk van het voertuig.
 - Zie figuur 1.
 - Demonteer links (en rechts) de achterste uitlaatophangbeugel.
 - Maak het hitteschild los.
 - Verwijder eventueel de plakkers t.p.v. de bevestigingspunten.
 - Plaats de steunen A, B en C en bevestig deze t.p.v. de punten D, monteer het geheel los-vast.
 - Monteer de dwarsbalk tussen de profielen, bevestig deze handvast op de punten E.
 - Draai alle bouten en moeren overeenkomstig schets vast.
 - Zaag het aangegeven deel uit de bumper met behulp van de sjabloon.
 - Herplaat het onder punt 1, 2 en 3 verwijderde (sjabloon op buitenzijde van bumper plaatsen).
 - Monteer de kogelstang inclusief stekkerplaat.
 - Draai alle bouten en moeren overeenkomstig schets vast.
8. Zaag het aangegeven deel uit de bumper met behulp van de sjabloon.
7. Draai alle bouten en moeren overeenkomstig schets vast.
6. Monteer de dwarsbalk tussen de profielen, bevestig deze handvast op de punten E.
5. Plaats de steunen A, B en C en bevestig deze t.p.v. de punten D, monteer het geheel los-vast.
4. Verwijder eventueel de plakkers t.p.v. de bevestigingspunten.
3. Maak het hitteschild los.
2. Demonteer links (en rechts) de achterste uitlaatophangbeugel.
1. Demonteer de bumper inclusief de stalen stootbalk van het voertuig.

H

SZERELÉSI ÚTMUTATÓ:

Mielőtt rögzítené az eszközt, ellenőrizze a típusábrát, hogy a rögzítési útmutató alapján melyik ábra alkalmazandó.

1. Távolítsa el a járműről az útközt és az acél útközörudat. Lásd az ábrát 1.
- Távolítsa el a kipufogócső utolsó függőtartóját a jobb oldalon (és a bal oldalon).
- Oldja ki a hőpajzst.
- Távolítsa el az összes címkét az érintkezési pontok helyén.
- Helyezze el a A, B és C támasztékokat és illessze a D pontokhoz, majd szerelje fel az egész tárgyat lazán felszavarva.
- Illessze a kereszttagokat az elemek közé, és ezt is rögzítse kézzel a E pontokhoz.
- Szorítsa be az összes anyát és csavart a rajzon feltüntetett csavarónyomatékg.
- Használja a sablont a feltüntetett cikk kifejezéséhez az útközöböl (helyezze a sablont az útköző külső részére)
- Tegye vissza az 1, 2 és 3. lépésben eltávolított darabokat.
- Illessze fel a gömb alakú rögzítőt, az illesztőlemezzel.
- Szorítsa be az összes anyát és csavart a rajzon feltüntetett csavarónyomatékg.

trických, przdovych a pallivoych kontakto.

* Pokud jsou na maticích bodoveho svarování plastová víčka, odstraňte je.

* Po montáži uschovejte tento manuál k ostatním dokladům vozidla.

* Spočítejte Thüle neodpovídá za přímé ani nepřímé škody způsobené nespávanou montáží, včetně použití nevhodných nástrojů, použitím jiných metod montáže a prostředků než uvedených a nespávaným pochopením těchto pokynů k montáži.

NOTE:

- * **Should this installation process entail the cutting of the bumper – conformation MUST be obtained by the installation engineer of the customer's acceptance prior to completion. Thule Towing Systems do not accept responsibility for any matters arising as a result of this miscommunication.**
- * **All measurements are in mm!**
- * The dealer should be consulted for possible necessary adjustment(s) "of the vehicle".
- * Remove the insulating material from the contact area of the fitting points.
- * Consult your dealer for the maximum tolerated pull weight and ball hitch pressure of your vehicle.
- * **Do not drill through electrical-, brake- or fuellines.**
- * Remove (if present) the plastic caps from the spot welding nuts.
- * This fitting instruction has to be enclosed in the vehicle documents after fitting the towbar.
- * Thule is not liable for damage caused directly or indirectly by incorrect assembly, including the use of unsuitable tools, the use of other assembly methods and means than the ones outlined, and the incorrect interpretation of these assembly instructions.

D

MONTAGEANLEITUNG:

Vor Beginn des Einbaus ist anhand der Typplakette der Anhängerkupplung festzustellen welches Bild in der Einbauanleitung maßgebend ist.

1. Die Stoßstange einschließlich des stählernen Stoßbalkens vom Fahrzeug abmontieren. Siehe Abbildung 1.
2. Links (und rechts) den hintersten Auspuffaufhängungsbügel abmontieren.
3. Das Hitzeschild lösen.
4. Gegebenenfalls die Aufkleber bei den Befestigungspunkten entfernen.
5. Die Halterungen A, B und C anlegen und bei den Punkten D befestigen. Alles halbfest montieren.
6. Den Querbalken zwischen den Profilen montieren und bei den Punkten

löyhästi.

6. Kiinnitä poikittaispalkki profiilien väliin ja kiinnitä ne löyhästi kohtiin E.
7. Kiristä kaikki pultit ja mutterit piirroksen mukaisesti.
8. Saha merkitty osa puskurista sablonin avulla.(asetta sabloni puskurin ulko).
9. Aseta takaisin paikalleen kohdan 1, 2, ja 3 osat.
10. Kiinnitä kuulavetolaite (hitch) sekä pistorasialevy.
11. Kiristä kaikki pultit ja mutterit piirroksen mukaisesti.

Ajoneuvon osien purkamis- ja asennusohjeet, ks. työpaikalla käytetty käsikirja.

Asennus- ja kiinnitysohjeet, ks. piirros.

Irrotettavan kuulajärjestelmän asennus- ja purkamisohjeet, ks. oheinen asennusopas.

TÄRKEÄÄ:

- * "Ajoneuvoa" koskevasta mahdollisesta tarpeellisesta sovellutuksesta/sovellutuksista on kysyttävä neuvoa jälleenmyyjältä.
- * Mikäli kiinnityskohdissa on bitumi- tai tärinänestokerros, se on poistettava.
- * Auton vetämää sallittua enimmäiskuormitusta on tiedusteltava jälleenmyyjältä.
- * **Porattaessa on huolehdittava siitä, että ei jouduta kosketuksiin sähkö-, jarru- tai polttoainejohtojen kanssa.**
- * Poista, "mikäli olemassa", pistehitsausmuttereiden muovisuojukset.
- * Nämä asennusohjeet on asennuksen jälkeen säilytettävä yhdessä ajoneuvoa koskevien papereiden kanssa.
- * Thule ei ole vastuussa vioittumisesta, joka on suoraan tai epäsuoraan aiheutunut väärästä asennuksesta samoin kuin sopimattomien työkalujen käytöstä, muiden kuin ohjeissa mainittujen asennusmenetelmien tai välineiden käytöstä sekä kyseisten asennusohjeiden väärinkäytännästä.

E halbfest befestigen.

7. Alle Schrauben und Muttern gemäß den Angaben in der Abbildung festdrehen.
8. Den angegebenen Teil mit Hilfe der Schablone aus der Stoßstange heraus schneiden.(Schablone außen auf der Stoßstange anlegen).
9. Das unter Abschnitt 1, 2 und 3 Entfernte wieder anbringen.
10. Die Kugelstange einschließlich Steckdosenplatte.
11. Alle Schrauben und Muttern gemäß den Angaben in der Abbildung festdrehen.

Für die Demontage und Montage von Fahrzeugteilen das Werkstatt-Handbuch zu Rate ziehen.

Für die Montage und die Befestigungsmittel die Skizze zu Rate ziehen.

HINWEISE:

- * Für (eine) eventuell erforderliche Anpassung(en) "des Fahrzeugs" ist der Händler zu Rate zu ziehen.
- * Im Bereich der Anlageflächen muß Unterbodenschutz, Hohlraumkonservierung (Wachs) und Antiröhmmaterial entfernt werden.
- * **Vor dem Bohren prüfen, daß keine, dort eventuell vorhandene Leitungen beschädigt werden können.**
- * Alle Bohrspäne entfernen und gebohrte Löcher gegen Korrosion schützen.
- * Entfernen Sie "falls vorhanden", die Plastikkappen von den Punktschweißmuttern.
- * Für das höchstzulässige Zuggewicht und der erlaubte Kugeldruck Ihres Fahrzeugs ist IhrHändler zu befragen.
- * Die Quetschmuttern müssen nach einem späteren lösen der Muttern gegen neue ausgetauscht werden, da ansonsten die Sicherungswirkung nicht mehr garantiert ist!
- * Thule haftet nicht für Schäden, die als direkte oder indirekte Folge einer nicht ordnungsgemäßen Montage auftreten, darunter fallen auch die Benutzung von ungeeigneten Werkzeugen, andere als die vorgeschriebenen Montageverfahren und Montagemittel sowie eine fehlerhafte Interpretation der betreffenden Montageanweisung.

© 535770/12-11-2013/5

CZ

POKYNY K MONTÁŽI:

Před instalací je nutno zkontrolovat typový štítek, abyste zjistili, který nářez v pokynech pro instalaci máte použít.

1. Odstraňte nárazník o ocelovou nosník nárazníku z vozidla. Viz schéma 1.
2. Odstraňte poslední závěsnou svorku výfuku vpravo (vlevo).
3. Uvolněte tepelný kryt.
4. Odstraňte jakékoliv nálepky z míst připojení.
5. Umístěte vzpěry A, B a C a připevněte je v bodech D, pak připevněte celou tuto část aniž byste ji plně utáhli.
6. Mezi tyto části umístěte příčník a rukou jej přitáhněte k bodům E.
7. Utáhněte všechny matice a šrouby kroutivou silou uvedenou ve výkrese.
8. Použijte šablonu k odřezání označené části nárazníku. (umístěte šablonu zvenku nárazníku).
9. Vyměňte díly odstraněné v kroku 1, 2 a 3.
10. Připevněte kulovou tažnou hlavici včetně destičky se zásuvkou.
11. Utáhněte všechny matice a šrouby kroutivou silou uvedenou ve výkrese.

Před demontáží a montáží částí vozidla konzultujte montážní příručku.

Montážní pokyny a metoda připevnění dle náčrtu.

Před montáží vyměnitelného systému tažné koule konzultujte montážní manuál.

DŮLEŽITÉ

- * Pokud je potřeba provést na voze úpravy, obraťte se na svého prodejce.
- * Pokud je místo montáže opatřeno asfaltovým nátěrem nebo vrstvou nátěru snižující hluk, odstraňte je.
- * Pro informaci o maximálním nákladu povoleném k tažení se obraťte na svého prodejce.
- * **Při vrtání dbejte zvýšené pozornosti, zejména co se týče elek-**

© 535770/12-11-2013/10

* Rinnuovere, se presenti, i coperchietti in plastica dai dadi di saldatura per punto.
 * Questa istruzione di montaggio deve essere allegata ai documenti del veicolo dopo l'installazione del gancio.
 * Thule non può essere ritenuta responsabile per eventuali danni diretti-mente o indirettamente dovuti ad un errato montaggio, intendendo con ciò anche l'uso di attrezzature non idonee e l'uso di metodi e mezzi di montaggio diversi da quelli prescritti, nonché all'errata interpretazione delle seguenti istruzioni di montaggio.

PL INSTRUKCJA MONTAŻU:

Przed rozpoczęciem montażu należy sprawdzić tabliczkę znamionową, żeby ustalić, który z szablónów znajdujących się w instrukcji montażowej należy wykorzystać.

- Zdemontować z pojazdu zderzak wraz ze stalową belką zderzakową.
- Patrz rysunek 1.
- Zdemontować po lewej (i po prawej) stronie ostatnie ramię zawieszona rury wydechowej.
- Poizować pływającą termiczną.
- Usunąć ewentualnie zlepiszcze z punktów montażowych.
- Umieścić wsporniki A, B i C i umocować je w punktach D, lekko przymocować całość.
- Umieścić poprzeczkę pomiedzy elementami i dokręć ręcznie w punktach E.
- Dokręcić wszytkie śruby i nakrętki zgodnie z rysunkiem.
- Dokręcić wszytkie śruby i nakrętki zgodnie z rysunkiem.
- Zamontować drąg kuli wraz z płytą z gniazdem wtykowym.
- Dokręcić wszytkie śruby i nakrętki zgodnie z rysunkiem.

Co do montażu i montowania części pojazdu zapoznać się z podręcznikiem warsztatowym.

F INSTRUKCIONS DE MONTAGE:

Avant de commencer le montage veuillez vérifier la plaque signalétique de l'attelage afin de déterminer la figure correspondante dans la notice de montage.

- Déposer le pare-chocs du véhicule y compris la traverse en acier.
- Voir la figure 1.
- Démonter à gauche (et à droite) le collier de fixation de l'échappement arrière.
- Détacher le bouclier thermique.
- Le cas échéant les autocollants placés sur les points de fixation.
- Positionner les supports A, B et C et les fixer à l'emplacement des points D, monter l'ensemble sans serrer.
- Monter la traverse entre les profilés et la fixer (en serrant à la main) sur les points E.
- Serrer tous les boulons et écrous conformément au schéma.
- Scier la partie du pare-chocs indiquée avec le gabarit.(Placer le gabarit sur le côté extérieur du pare-chocs).
- Remettre en place les éléments déposés au point 1, 2 et 3.
- Monter la barre de la rotule y compris la prise électrique.
- Serrer tous les boulons et écrous conformément au schéma.

Pour le montage et le démontage des pièces du véhicule, consulter la notice du fabricant
Consulter le croquis pour voir le montage et les moyens de fixation.

REMARQUE:

- * Pour une/adaptations indispensables sur le véhicule, veuillez consulter le concessionnaire.
- * Enlever la couche de bitume ou d'anti-tremblement qui recouvre éventuellement les points de fixation.
- * Pour connaître le poids de traction maximum et le poids en flèche sur la rotule autorisée du véhicule, veuillez consulter votre concessionnaire.
- * Veiller en pergant à ne pas endommager les conduites de électrique, de

Co do montażu i środków montażowych zapoznać się ze schematem.

Wskazówki:

- Po przejechaniu 1000 km dokręcić wszytkie elementy skręcane.
- Podczas ewentualnych odwrótów upewnić sięczy w pobliżu nie znajdują się przewody instalacji elektrycznej, przewody hydrauliczne lub przewody paliwowe.
- Wszytkie ubytki powłoki lakierniczej zabezpieczyć przed korozją.
- Należy wyjąć ewentualne plastikowe zaślepki w punktach przyspawanych nakrętek.
- Stosować nakrętki oraz śruby gatunkowe dostarczone w komplecie.
- Utrzymywać kulę w czystości, oraz pamietać o regularnym jej smarowaniu.
- Hak holowniczy zarejestrować w stacji diagnostycznej.
- Hak holowniczy zarejestrować w stacji diagnostycznej.
- Zastosowanie się do powyższych wskazań gwarantuje Państwu bezpieczeństwo, niezawodność i sprawność naszego wyrobu przez cały okres jego użytkowania.
- * Firma Thule nie ponosi odpowiedzialności za straty poniesione pośrednio lub bezpośrednio na skutek niewłaściwego montażu, w tym użycia niewłaściwych narzędzi i sposobów montażu niezgodnych z instrukcją, oraz niezastosowanie się do treści instrukcji.

SF ASENNUSOHJEET:

- Ennen asennusta, selvitätä tyypikkivestä, mikä asennusohjeen piirros koskee kyseistä autoa**
- Irrota ajoneuvosta puskuri sekä teräksinen iskunvaimenninpalkki. Ks. kuva 1.
 - Irrota takimmainen pakoputken riippukanatin vasesmaltta (ja oikealta-olulta).
 - Ota irti lämpösuoja.
 - Poisata mahdolliset tarat kiinnityskohdista.
 - Aseta kannattimet A, B ja C ja kiinnitä ne kottiin D, kiinnitä ne kaikkiin.

Retirer "si presents" les embouts en plastique des écrous de soudure par point.
 * Cette notice de montage doit être conervée à bord du véhicule après montage de l'attelage.
 * Thule décline toute responsabilité pour les dommages qui pourraient directement ou indirectement résulter d'un montage incorrect, y compris l'utilisation d'outils inappropriés et l'utilisation d'un mode d'emploi et de moyens autres que ceux prescrits, ou bien résulter d'une interprétation inexacte des présentes instructions de montage.

S MONTERINGSANVISNINGAR:

Före du startar monteringen måste du kontrollera typskylten för att kunna bedöma vilken skiss i monteringsanvisningen som skall användas.

- Demontera stötångaren inklusive stötanden av stål från fordonet. Se figur 1.
- Demontera till vänster (och höger) avgasrörets bakersta fäste.
- Lossa värmeskölden.
- Avlägsna eventuellt klistermärkena som sitter på fästpunkterna.
- Placera stöden A, B och C och fäst dem vid punkterna D, fäst sedan det hela utan att dra åt ordenligt.
- Fäst tvärbalken mellan profilerna, fäst för hand på positionerna E.
- Momentdrag alla skruvar och muttrar enligt figuren.
- Säga ut den angivna delen ur stötångaren med hjälp av schablonen. (Placera schablonen mot stötångarens utsida).
- Montera de delar som demonterades under punkt 1, 2 och 3.
- Montera kulstängan inklusive kontaktpaltan.
- Momentdrag alla skruvar och muttrar enligt figuren.

Se verkstadsboken för demontering och montering av fordonets delar.
Se skissen för montering och monteringsmaterial.

OBS:

- * Kontakta återförsäljaren om fordonet eventuellt bör modifieras.
- * Om det finns ett bitumen- eller stötdämpande lager vid kontaktytor skall detta avlägsnas.
- * Kontakta din återförsäljare för ditt fordon's max. dragvikt och tillåtna kultryck.
- * **Vid borring skall man se till att elektrisk-, broms- och bränsleledningarna inte skadas.**
- * Avlägsna de små plastlocken - om dessa finns - från punktsvetsmuttrarna.
- * Efter att draget är monterat, placera monteringsanvisningen tillsammans med bilens övriga dokument.
- * Thule är inte ansvariga för skada som orsakats direkt eller indirekt av felaktig montering, inklusive användning av olämpliga verktyg, andra monteringsmetoder och processer än de som beskrivs, samt felaktig tolkning av dessa monteringsinstruktioner.

DK**MONTAGEVEJLEDNING:**

For at vælge rigtigt spændingsmoment, er det vigtigt at aflæse serienumeret på typepladen, for at kunne vælge hvilket af de medsendte diagrammer der skal anvendes.

1. Demonter kofangeren, inklusive køretøjets stålstødbjælke. Se fig. 1.
2. Demonter til venstre (og til højre) den bageste udstødningsophængsbøjle.
3. Løsn varmeskjoldet.
4. Fjern evt. mærkaterne ved montagepunkterne.
5. Anbring støtterne A, B og C og monter disse ved punkterne D; monter det hele manuelt.
6. Monter tværvangen mellem profilerne; monter denne manuelt på punkterne E.
7. Spænd alle bolte og møtrikker ifølge tegning.
8. Sav den angivne del ud af kofangeren ved hjælp af skabelonen (skabelonen anbringes på ydersiden af kofangeren).
9. Monter de dele, som blev fjernet under punkt 1,2 og 3.

5. Colocar los soportes A, B y C y fijarlos a la altura de los puntos D, montar el conjunto sin apretar mucho.
6. Colocar la pieza transversal entre las secciones, y colocarlo apretando a mano en los puntos E.
7. Apretar todos los tornillos y tuercas de acuerdo con los puntos del gráfico.
8. Serrar la parte indicada del parachoques con ayuda de la plantilla. (instalar la plantilla en el lado exterior del parachoques).
9. Volver a poner lo retirado bajo punto 1, 2 y 3.
10. Montar la barra de la bola inclusive placa enchufe.
11. Apretar todos los tornillos y tuercas de acuerdo con los puntos del gráfico.

Consultar para el desmontaje y montaje de piezas del vehículo el manual de instalación de taller.

Consultar el croquis para el montaje y medios de fijación.

N.B.:

- * Para (una) eventual(es) adaptación(es) 'del vehículo' consúltese al concesionario.
- * Si en los puntos de fijación hay una capa de betún o anti-choque hay que quitarla.
- * Consulte a su concesionario para el peso máximo de tracción y la presión de la bola admitida de su vehículo.
- * **No agujerear cable de eléctrico, tubos de freno o gasolina"**
- * Retirar, si presentes, los capuchones de plástico de las tuercas de soldadura por punto.
- * Guarde estas instrucciones junto a la documentación del vehículo después del montaje del enganche.
- * Thule no se responsabiliza por daños causados, directa o indirectamente, por un montaje incorrecto, incluyendo el uso de herramientas inadecuadas, por el uso de métodos de montaje y medios distintos a los indicados y por la interpretación incorrecta de estas instrucciones de montaje.

10. Monter kuglestangen, inklusive kontaktplade.
11. Spænd alle bolte og møtrikker ifølge tegning.

Rådfør for demontering og montage af dele til køretøjet arbejdspladshåndbogen.

Rådfør for montage og montagemidler skitsen.

BEMÆRK:

- * Kontakt forhandleren i forbindelse med eventuelle påkrævede ændring(er) på køretøjet.
- * Undervognsbehandlingen skal fjernes de steder hvor trækket ligger an mod bilen.
- * Kontakt Deres forhandler for oplysninger om den maksimale trækraft og det tilladte kugletryk.
- * **Vær forsigtig ikke at bore i ledninger-,bremse eller benzinslange**
- * Fjern plasticpropperne "om de findes" fra de punktsvejsede møtrikker.
- * Thule er ikke ansvarlig for skade der direkte eller indirekte er forårsaget af forkert montage, herunder også iberegnet brug af forkert værktøj og anvendelse af anden montagemetode og andre montagemidler end de foreskrevne samt fejltolkning af den medfølgende montagevejledning.

* DENNE MONTERINGSVEJLEDNING SKAL MEDBRINGES VED SYN.

E**INSTRUCCIONES DE MONTAJE:**

Antes de comenzar el montaje por favor, verifique la placa descriptiva del enganche con el fin de determinar la figura correspondiente en la reseña de montaje.

1. Desmontar el parachoques inclusive el tope de acero del vehículo. Véase la figura 1.
2. Desmontar a la izquierda (y a la derecha) la abrazadera posterior de sujeción del tubo de escape.
3. Desprender el escudo térmico.
4. Retirar eventualmente los adhesivos a la altura de los puntos de sujeción.

© 535770/12-11-2013/7

I**ISTRUZIONI PER IL MONTAGGIO:**

Prima di iniziare il montaggio verificare la terghetta per determinare quale disegno, presente nelle istruzioni, è applicabile.

1. Smontare il paraurti e la barra d'acciaio dal veicolo. Vedi figura 1.
2. Smontare a sinistra (e a destra) il sostegno più esterno del tubo di scarico.
3. Staccare lo scudo termico.
4. Rimuovere gli eventuali adesivi dai punti di fissaggio.
5. Posizionare i sostegni A, B ed C e fissarli manualmente in corrispondenza dei punti D.
6. Montare la traversa tra i profili e fissateli manualmente in corrispondenza dei punti E.
7. Serrare tutti i dadi e bulloni alle coppie di serraggio indicate nel disegno.
8. Con l'ausilio della sagoma, segare via dal paraurti la parte indicata. (posizionare la sagoma sul lato esterno del paraurti)
9. Rimontare quanto rimosso al punti 1, 2 ed 3.
10. Montare l'asta della sfera, completa di piastra di contatto.
11. Serrare tutti i dadi e bulloni alle coppie di serraggio indicate nel disegno.

Per lo smontaggio ed il montaggio dei componenti del veicolo consultare il manuale tecnico dell'officina.

Consultare il disegno per il montaggio ed i dispositivi di fissaggio.

N.B.:

- * Per eventuali necessari adattamenti "del veicolo" si consiglia di consultare il fornitore.
- * Rimuovere lo strato di materiale isolante dai punti d'attacco.
- * Per il peso complessivo trainabile della Vostra vettura, consultate il Vostro rivenditore autorizzato.
- * **Praticando i fori, prestare attenzione a non danneggiare i cavi elettrici, i cavi del freno e i condotti del carburante.**

© 535770/12-11-2013/8

Outside Bumper

