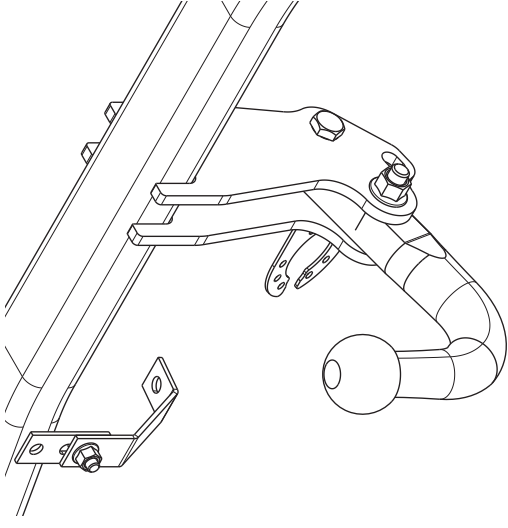
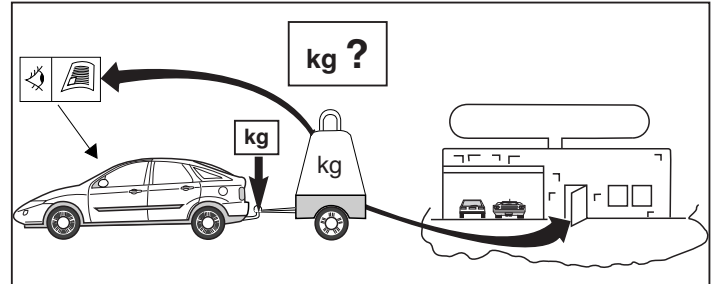
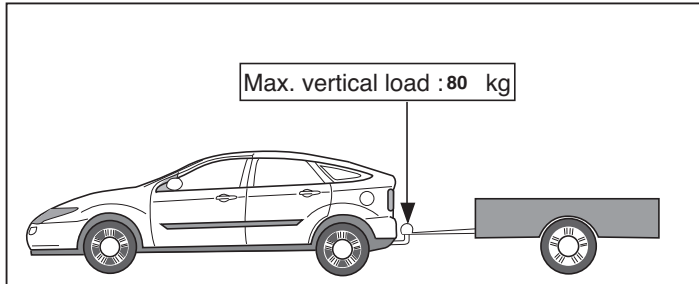
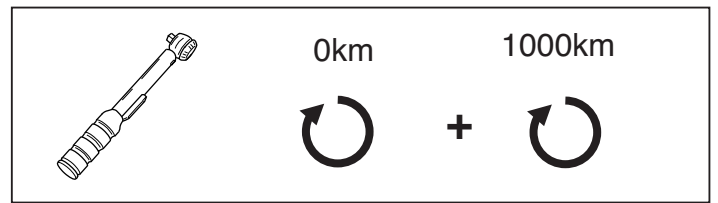
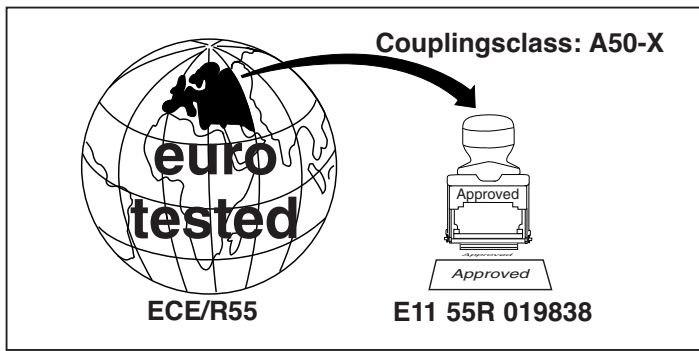

Fitting instructions

Make: Chevrolet

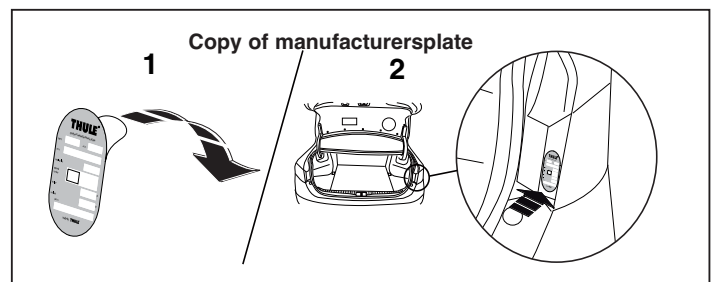
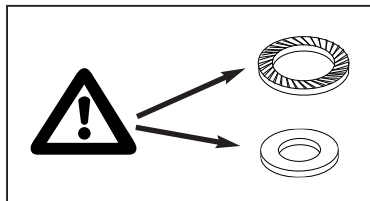
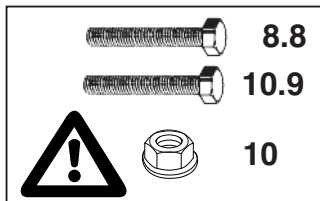
Captiva (C100+C140); 2006->

Type: 5756





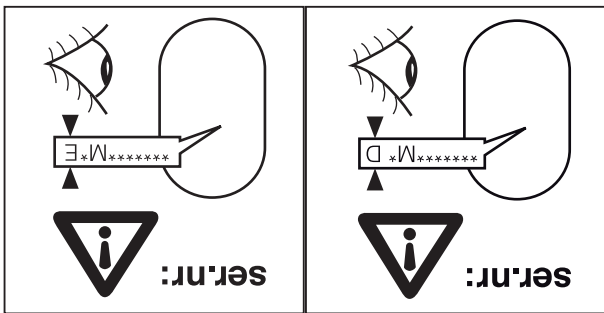
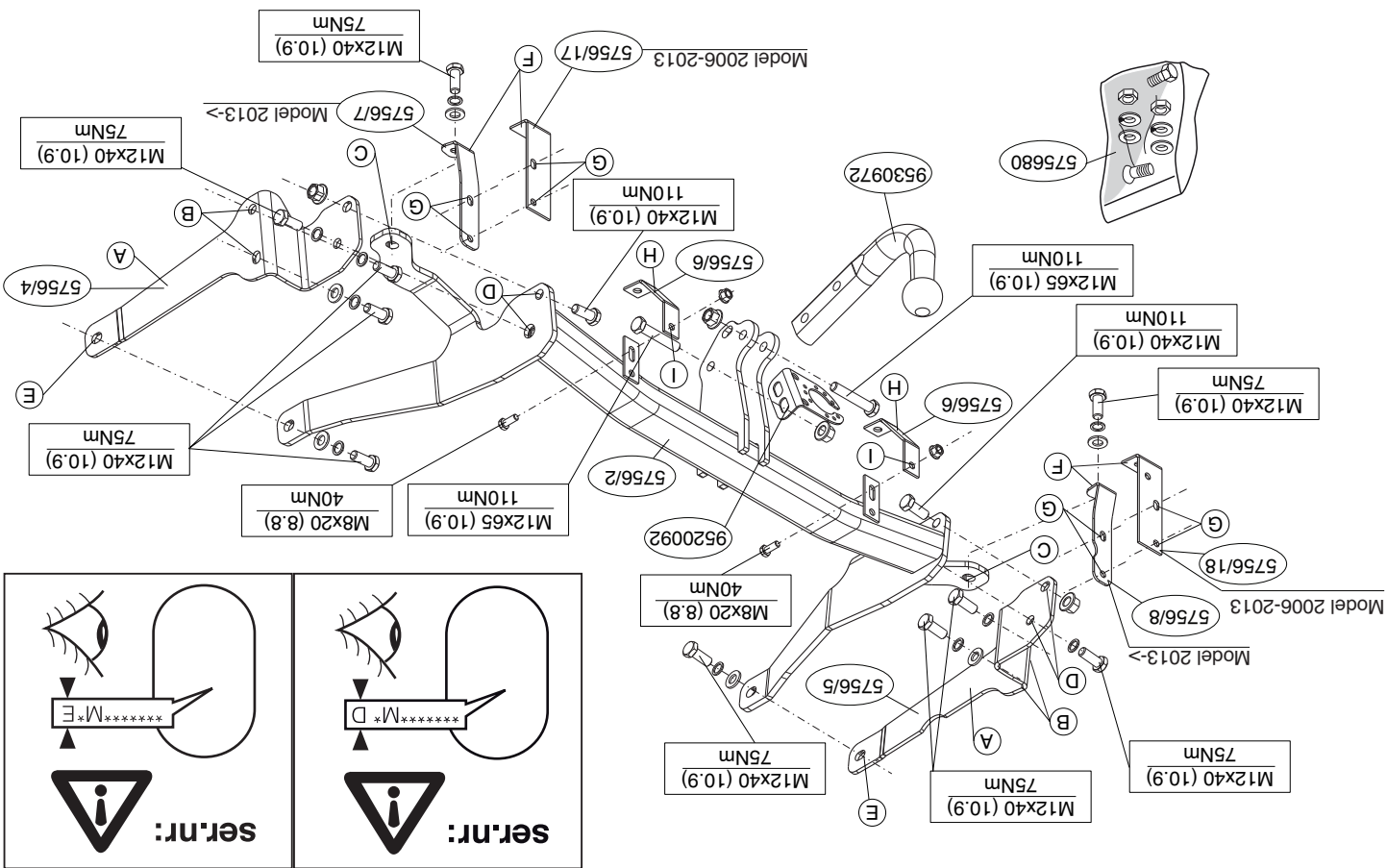
D-Value: 11,5 kN



© 575670/04-07-2013/1

NL	GB	D	F	S	DK	E	I	PL	FS	CZ	H	Rus
Sjabloon	Template	Schablone	Gabarit	schablonen	skabelon	Plantilla	Sagoma	Szablon	Malline	Šablona	Sablon	Шаблон
Binnenkant bumper	Inside bumper	Innenseite Stoßstange	Intérieur du pare-chocs	Stötfångarens insida	Kofangerens inderside	Lado interior del parachoques	Lato interno del paraurti	Wewnętrzna strona zderzaka	Puskurin sisäpuolelle	Vnitř strana nárazníku	Belső lökhárító	Внутренняя сторона бампера
Buitenkant bumper	Outside bumper	Außenseite Stoßstange	Extérieur du pare-chocs	Stötfångarens utsida	Kofangerens yderside	Lado exterior del parachoques	Lato esterno del paraurti	Zewnętrzna strona zderzaka	Puskurin ulkopuolelle	Vnější strana nárazníku	Külső lökhárító	Наружняя сторона бампера
Onderkant bumper	Underside bumper / Bumper edge	Unterseite Stoßstange	Dessous du pare-chocs	Stötfångarens undersida	Kofangerens undersiden	Lado inferior del parachoques	Lato inferiore del paraurti	Spód/krawędź zderzaka	Puskurin alapuolelle	Spodní strana nárazníku	Alsó lökhárító	Нижний край бампера
Midden bumper	Middle bumper	Mitte Stoßstange	Milieu du pare-chocs	Stötfångarens mitt	Kofangerens midte	Centro del parachoques	Centro del paraurti	Środek zderzaka	Puskurin keskelle	Střed nárazníku	Középső lökhárító	Средние части бампера
Links	LHS	Links	Gauche	Vänster	Venstre	Izquierdo	Sinistra	Lewy	Vasen	Levá strana	Bal	Слева
Rechts	RHS	Rechts	Droït	Höger	Højre	Derecho	Destra	Prawy	Oikea	Pravá strana	Jobb	Справа
Uitsnijden	Cut out	Ausschneiden	Découper	Klippa ut	Skære ud	Cortar	Ritagliare	Wyciąć	Leikata	Vyříznout	Kivágás	Вырез
Buiglijn	Bend line	Biegelinie	Ligne de pli-age	Böjlinje	Bukke linie	Doblar línea	Linea di piega	Linia zagięcia	Taivutuslinja	Linie ohybu	Hajtási vonal	Линия изгиба
Koppelen	Connect	Verbinden	Connecter	Koppla in	Forbind	Conectar	Connettere	Połączyć	Kytkeä	Připojit	Csatlakozás	Соединить
Ontkoppelen	Disconnect	Abkuppeln	Déconnecter	Koppla från	Afbryd	Desconectar	Disconnettere	Odłączyć	Katkaista	Odpojit	Eltávolítás	Разъединить
zonder bumperklep	Without bumpercover	ohne Stoßstangenklappe	sans trappe de pare-chocs	utan täckplåt	uden dækplade i stodfangeren	sin tapa parachoques	senza copripaurti	bez osłony zderzaka	ole puskurissa suoju-slevyä	bez krytu nárazníku	nélkül lökhárító burkolat	без кожуха бампера

© 575670/04-07-2013/18



DA COMPIRE PER IL COLLAUDO

DICHIARAZIONE DI CORRETTO MONTAGGIO: la sottoscritta Ditta dichiara di aver montato in maniera corretta ed in conformità alle prescrizioni sia del costruttore del veicolo che del costruttore del dispositivo stesso il seguente dispositivo di attacco meccanico:

Il dispositivo di attacco sopra indicato è stato installato su autoveicolo

tipo:.....
 Data:.....
 targa:.....
 modello:.....

Si dichiara inoltre di aver informato l'utente del veicolo sull'USO e MANUTENZIONE del dispositivo stesso.

TIMBRO e FIRMA

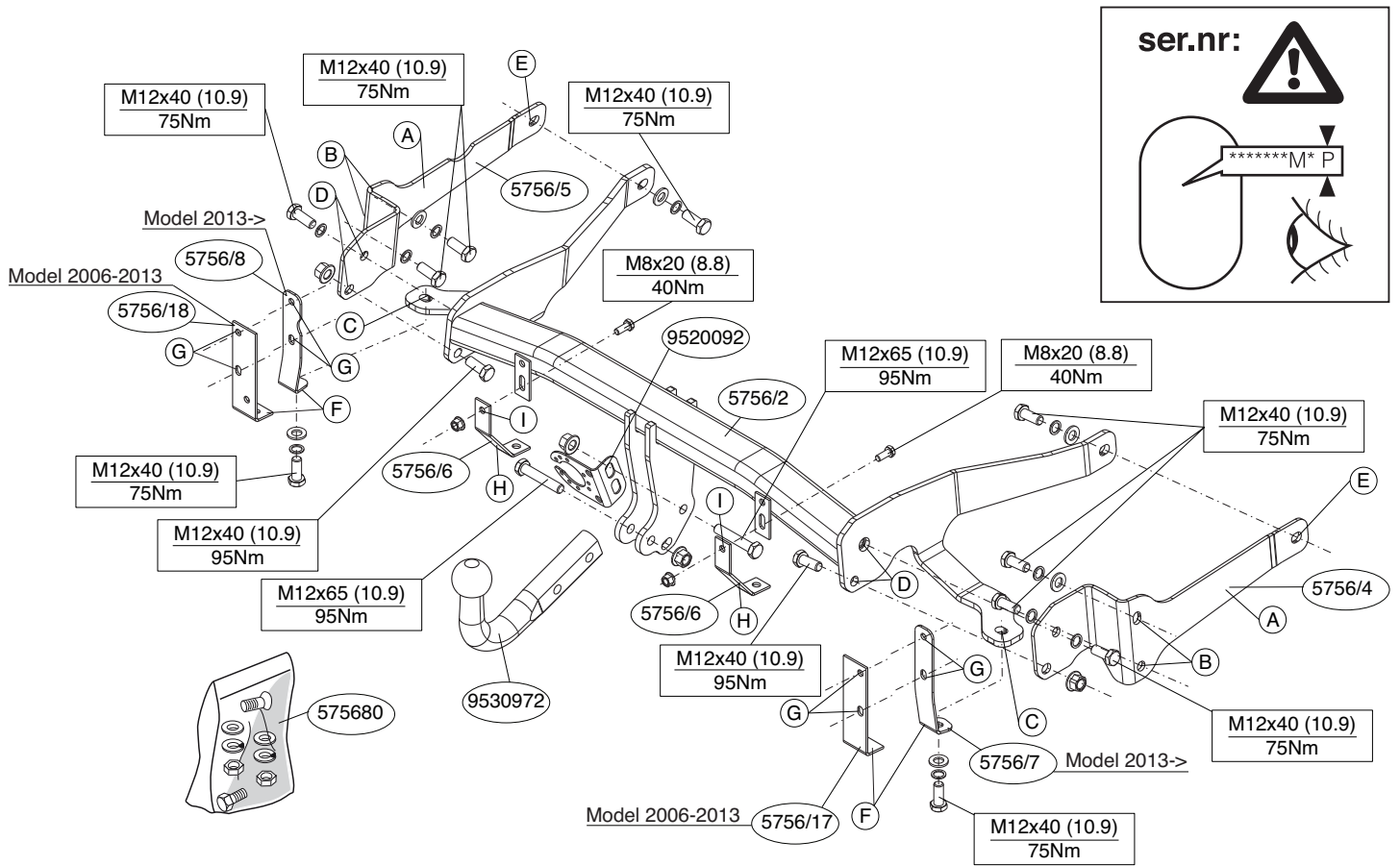
Per verificare l'idoneità del dispositivo di traino omologato a norma CEE 94/20, all'installazione sulla vettura su cui si intende procedere al montaggio, compilare la seguente formula (se necessario) declassare la massa rimorchiabile):

$$D = \frac{T + C}{T \times C} \times 0,00981 \leq 11,5 \text{ kN}$$

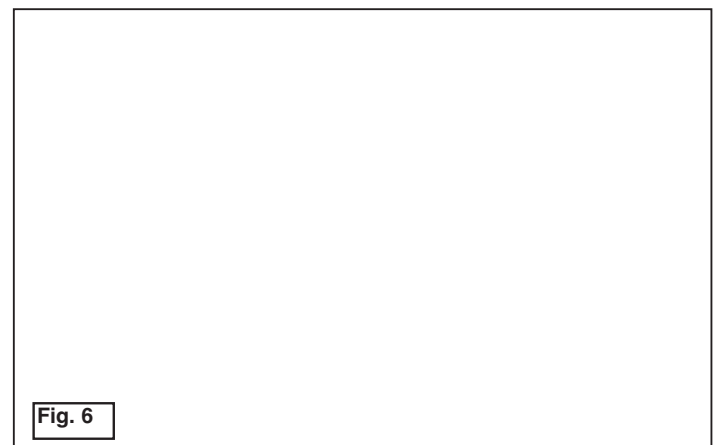
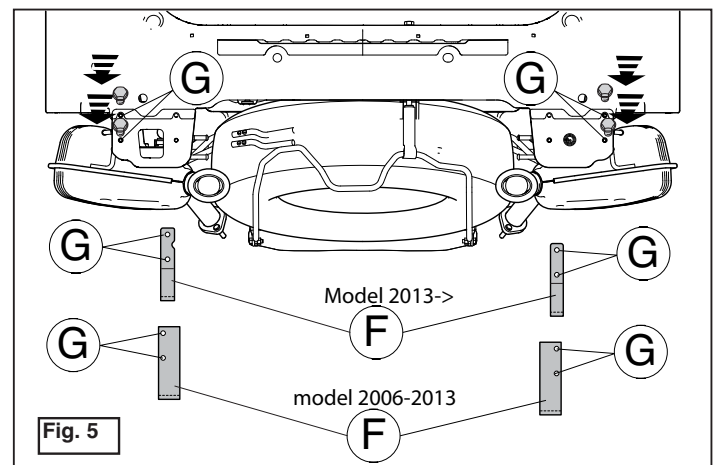
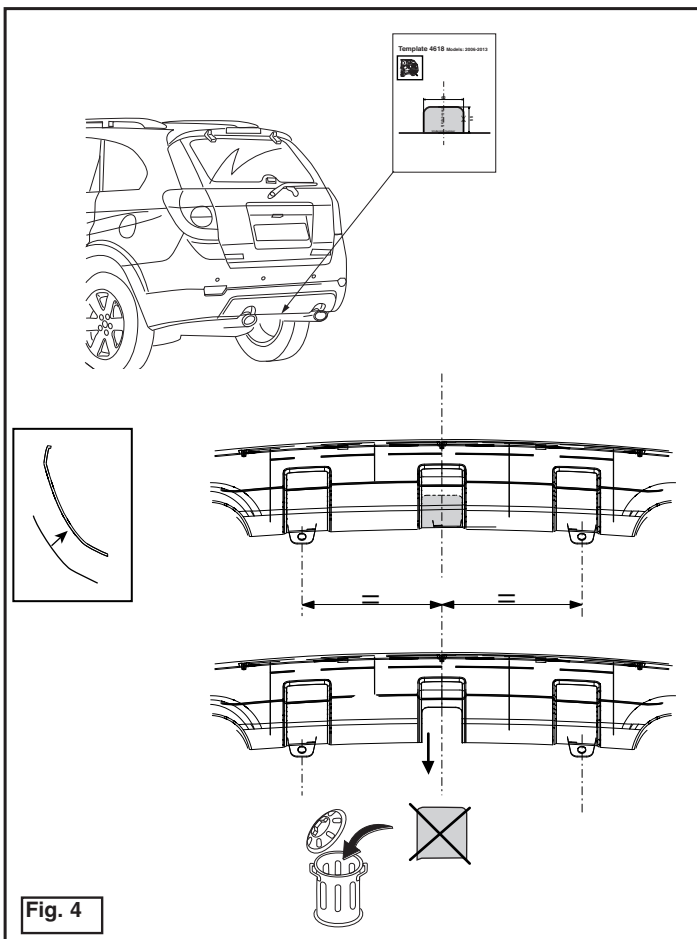
dove: T= Massa Complessiva Max. della motrice (in kg)
 C= Massa Rimorchiabile Max. della motrice (in kg)

Dispositivo di traino tipo: 5756
 Per autoveicoli: Chevrolet Captiva (C100+C140); 2006->
 Tipo funzionale: KLAAC; KL1C

Classe e tipo di attacco: A50-X
 Omologazione: E11 55R 019839
 Valore D: 11,5 kN
 Carico Verticale max. S: 80 kg
 Larghezza rimorchiabile per Caravan e T.A.T.S.: 2,45m vedere CARTA di CIRCOLAZIONE VEICOLO (motrice) + 70 cm = ..arrotondare ai 5 cm superiore (vedi D.M.28/05/85)
 Massa rimorchiabile: vedi carta di circolazione dell'autoveicolo



© 575670/04-07-2013/3



© 575670/04-07-2013/16

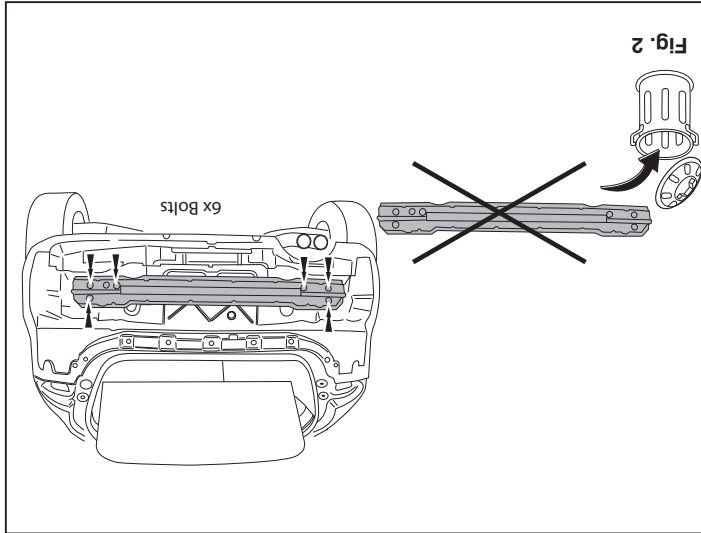


Fig. 2

NL MONTAGEHANDLEIDING:

Voordat u met de montage begint dient u op het typeplaatje te kijken welke schets in de handleiding van toepassing is.

1. Laat het reservewiel zakken en bevestigingsbout.
2. Demonteer de achterlicht units. Zie fig. 1.
3. Demonteer de bumper. Zie fig. 1.
4. Demonteer de achterstootbalk van het voertuig. Deze komt te vervallen. Zie fig. 2.
5. Neem de uitlaat uit de achterste ophangrubbers.
6. Demonteer het sforog (L). Deze komt te vervallen.
7. Plaats de steunen A en bevestig deze op de punten B. Zie fig. 3.
8. Draai alle bouten en moeren overeenkomstig de schets vast.
9. Zaag het aangegeven deel uit de bumper met behulp van de sjabloon (sjabloon op buitenzijde van bumper plaatsen). Zie figuur 4.
10. Monteer het balkgedeelte tussen de zijplaten op de punten C, D en E; monteer het geheel los-vast.
11. Draai alle bouten en moeren overeenkomstig de schets vast.
12. Monteer het elektrische gedeelte. (Raadpleeg montagehandleiding elektrokabelset).
13. Hang de uitlaat in de achterste uitlaatrubbers.
14. Plaats de steunen F en bevestig deze t.p.v. de punten G. Zie fig. 5.
15. Plaats de steunen H en bevestig deze t.p.v. de punten I. Zie fig. 6.
16. Monteer de bumper.
17. Monteer de achterlicht units.
18. Herplaats het reservewiel en zet de bevestigingsbout vast.
19. Monteer de kogelstang inclusief stekkerplaat.
20. Draai alle bouten en moeren overeenkomstig de schets vast.

Raadpleeg voor demontage en montage van voertuig onderdelen het werkplaats handboek.
Raadpleeg voor montage en bevestigingsmiddelen de schets.

BELANGRIJK:

* Voor eventueel noodzakelijke aanpassing(en) "van het voertuig" dient

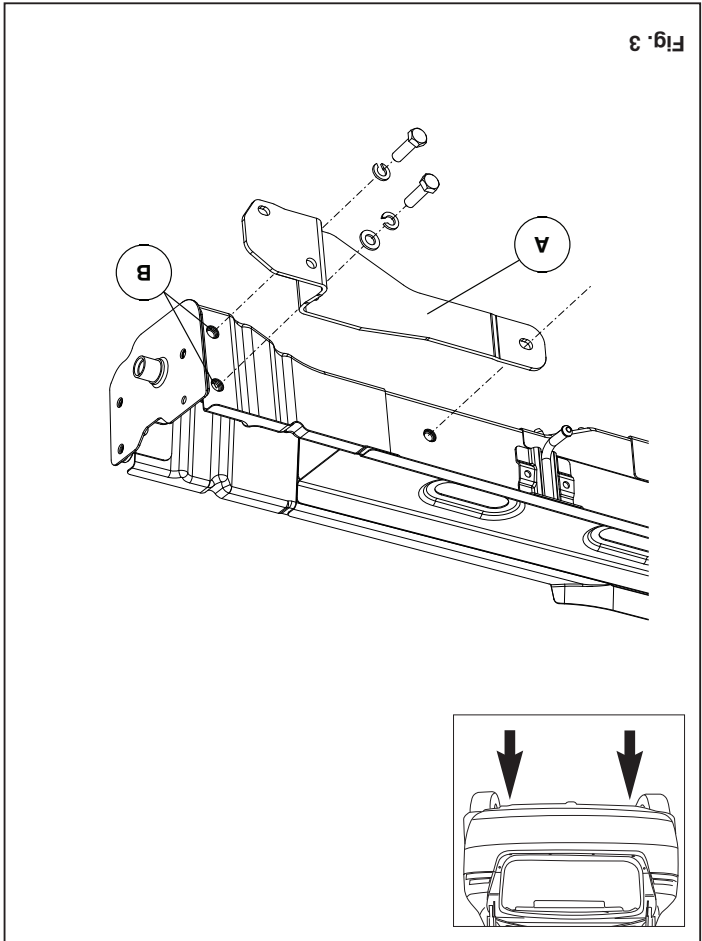


Fig. 3

GB FITTING INSTRUCTIONS:

Before you start the fitting you must check the type plate to determine which sketch, in the fitting instruction, is applicable.

men de dealer te raadplegen.
 * Indien op de bevestigingspunten een bitumen of anti-dreunlaag aanwezig is, dient deze verwijderd te worden.
 * Voor de max. toegestane massa, welke uw auto mag trekken, dient u uw dealer te raadplegen.
 * **Bij het boren dient men er zorg voor te dragen, dat elektriciteits-, rem- en brandstofleidingen niet worden geraakt.**
 * Verwijder "indien aanwezig" de plastic dopjes uit de puntlasmoeren.
 * Deze handleiding dient na montage bij de voertuigpapieren gevoegd te worden.
 * Thule is niet aansprakelijk voor de schade die het direct of indirect gevolg is van onjuiste montage, daaronder begrepen gebruik van niet-geschikte gereedschappen en het gebruik van andere dan de voorgescreven montagewijze en middelen, dan wel onjuiste interpretatie van dit onderhavig montagevoorschrift.

1. Lower the spare wheel and fixing bolt.
2. Remove the rear-light units. See figure 1.
3. Remove the bumper. See figure 1.
4. Remove the rear impact bar. It will no longer be needed. See figure 2.
5. Release the exhaust pipe from its last holders.
6. Remove the securing eye (L). It will no longer be needed.
7. Position the supports A and attach them at points B. See figure 3.
8. Tighten all nuts and bolts to the torque indicated in the drawing.
9. Saw a section out of the middle of the underside of the bumper as shown in fig 4 and 5.
10. Fit the member section between the sideplates at points C, D and E; hand-tight.
11. Tighten all nuts and bolts to the torque indicated in the drawing.
12. Fit the electrics. (See the fitting instructions of the electric wiring kit)
13. Suspend the exhaust in the rearmost exhaust rubbers.

14. Position support F and attach it at points G. See figure 5.
15. Position support H and attach it at points I. See figure 6.
16. Fit the bumper.
17. Fit the rear-light units.
18. Return the spare wheel to its original position and fix the fixing bolt.
19. Fit the ball hitch, including socket plate.
20. Tighten all nuts and bolts to the torque indicated in the drawing.

**For dismantling and fitting the vehicle parts, see the site handbook.
For fitting instructions and attachment method, see drawing.**

NOTE:

* **Should this installation process entail the cutting of the bumper – conformation MUST be obtained by the installation engineer of the customer’s acceptance prior to completion. Thule Towing Systems do not accept responsibility for any matters arising as a result of this miscommunication.**

* **All measurements are in mm!**

* The dealer should be consulted for possible necessary adjustment(s) "of the vehicle".

* Remove the insulating material from the contact area of the fitting points.

* Consult your dealer for the maximum tolerated pull weight and ball hitch pressure of your vehicle.

* **Do not drill through electrical-, brake- or fuellines.**

* Remove (if present) the plastic caps from the spot welding nuts.

* This fitting instruction has to be enclosed in the vehicle documents after fitting the towbar.

* Thule is not liable for damage caused directly or indirectly by incorrect assembly, including the use of unsuitable tools, the use of other assembly methods and means than the ones outlined, and the incorrect interpretation of these assembly instructions.

kupplung festzustellen, welche Einbauskizze in dieser Montageanleitung die richtige ist.

1. Das Ersatzrad herunter lassen und Befestigungsschraube.
2. Die Rücklichter abmontieren. Siehe Abbildung 1.
3. Die Stoßstange abmontieren. Siehe Abbildung 1.
4. Der hinterer Stoßbalken abmontieren. Diese wird nicht mehr benötigt. Siehe Abbildung 2.
5. Den Auspuff aus den hintersten Gummiaufhängungen nehmen.
6. Die Sicherheitsöse (L) abmontieren. Diese wird nicht mehr benötigt.
7. Die Halterungen A anlegen und bei den Punkten B befestigen. Siehe Abbildung 3.
8. Alle Schrauben und Muttern gemäß den Angaben in der Abbildung festdrehen.
9. Auf der Unterseite der Stoßstange einen Teil aus der Mitte gemäß Abbildung 4 und 5 ausschneiden.
10. Das Quehrohr zwischen die Seitenwände montieren bei den Punkten C,D und E. Alles halbfest montieren.
11. Alle Schrauben und Muttern gemäß den Angaben in der Abbildung festdrehen.
12. Den elektrischen Teil montieren. (Siehe Montageanleitung Electrosatz).
13. Den Auspuff in die hinteren Auspuffgummis einhängen.
14. Die Halterung F anlegen und bei den Punkten G befestigen. Siehe Abbildung 5.
15. Die Halterung H anlegen und bei den Punkten I befestigen. Siehe Abbildung 6.
16. Die Stoßstange montieren.
17. Die Rücklichter befestigen.
18. Das Ersatzrad wieder anbringen und Befestigungsschraube befestigen.
19. Die Kugelstange einschließlich Steckdosenplatte montieren.
20. Alle Schrauben und Muttern gemäß den Angaben in der Abbildung festdrehen.

D MONTAGEANLEITUNG:

Vor Beginn des Einbaus ist anhand der Typplakette der Anhänger-

Für die Demontage und Montage von Fahrzeugteilen das Werkstatt-

© 575670/04-07-2013/5

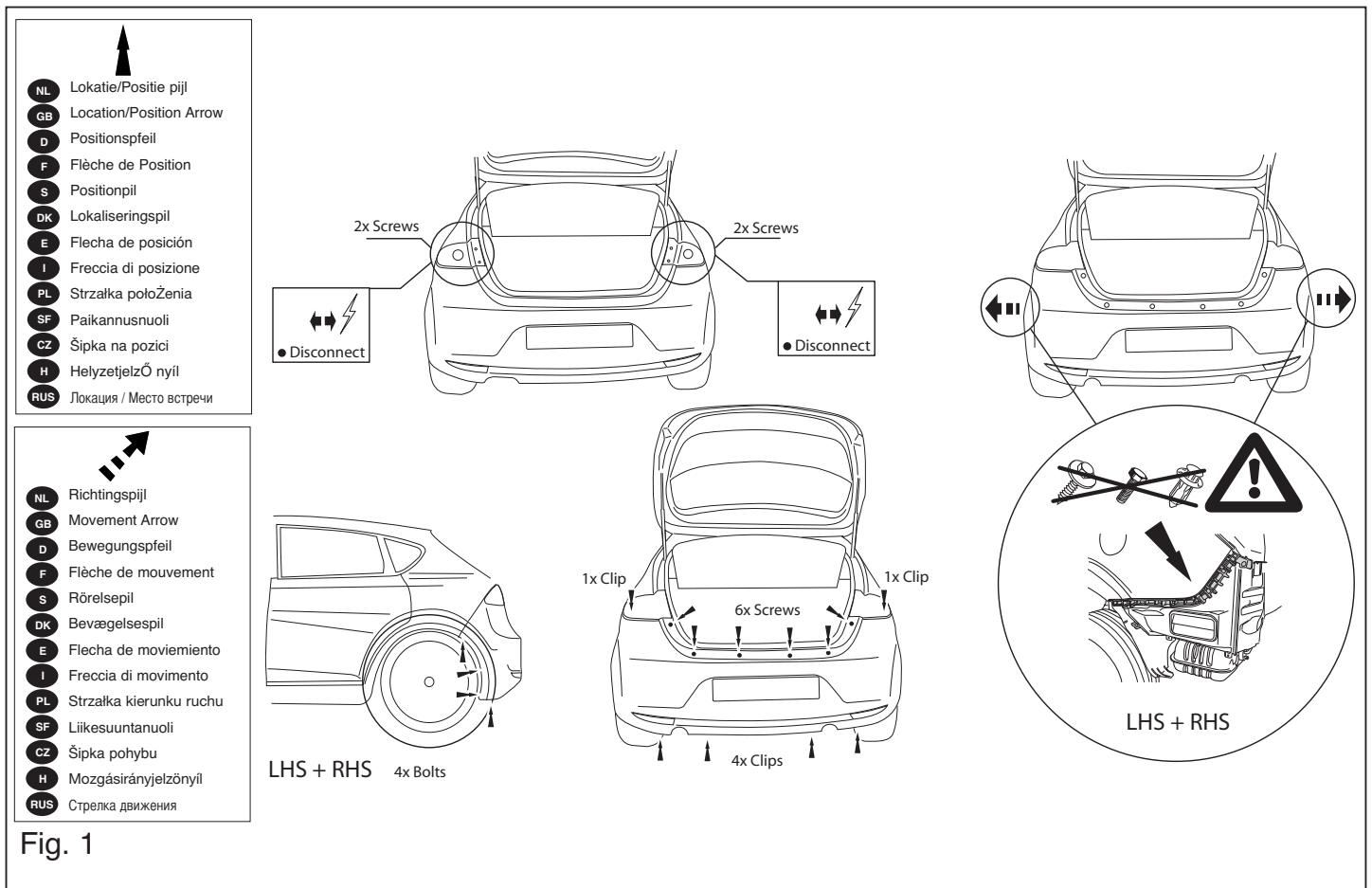


Fig. 1

© 575670/04-07-2013/14

* A Thüle nem vállal felelőséget a nem megfelelő szerelésből | Követ-

len vagy közvetett módon követező károkat. Ez vonatkozik a nem megfelelő szerelésű használatára, a lerakódott életről módosított és eszközök alkalmazására, valamint a szerelési útmutató téves értelmezésére.

RUS

РУКОВОДСТВО ДЛЯ МОНТАЖА:

Перед тем, как начинать монтаж, требуется проверить таблицу с типом изделия для того, чтобы определить какую именно из иллюстраций в инструкции или по установке нужно использовать.

1 Очистить запасное колесо и крепежный болт.

2 Снять оба блока задних фар. См. рисунок 1.

3 Снять бампер вместе. См. рисунок 1.

4 Снять задний брызжик брус. См. рисунок 2.

5 Вынуть выхлопную трубу из крайних резиновых колец для подвески.

6 Снять буксировочное ухо (н.). Эта деталь больше не понадобится.

7 Поставить кронштейны A и прикрепить их в точках B. См. рисунок 3.

8 Затянуть все болты и гайки в соответствии со значениями, указанными на рисунке.

9 Выпилить часть из бампера в середине снизу, как указано на рис. 4 и 5.

10 Установить секцию бруса между боковыми панелями в точках C, D и E, закрепив не до конца.

11 Затянуть все болты и гайки в соответствии со значениями, указанными на рисунке.

12 Установить электривыводную часть. (Смотрите руководство по эксплуатации комплекта проводов).

13 Подвесить выхлопную трубу в крайние резиновые кольца для подвески.

14 Поставить кронштейн F и прикрепить его в точках G. См. рисунок 6.

15 Поставить кронштейн H и прикрепить его в точках I.

16 Установить бампер.

17 Установить оба блока задних фар.

18 Поставить запасное колесо на место и запереть крепежный болт.

19 Установить крюк с шаром, вместе со штормовой платой.

20 Затянуть все болты и гайки в соответствии со значениями, указанными на рисунке.

Handbuch zu Rate ziehen.

Für die Montage und die Befestigungsmittel die Skizze zu Rate ziehen.

HINWEISE:

* Für (eine) eventuell erforderliche Anpassung(en) "des Fahrzeug(s)" ist

Im Bereich der Anlagenteile muß Unterbodenschutz, Hohlräumkonser-

vierung (Wachs) und Antiröhmaterial entfernt werden.

* Vor dem Bohren prüfen, daß keine, dort eventuell vorhandene

Leitungen beschädigt werden können.

* Alle Bohrspäne entfernen und gebohrte Löcher gegen Korrosion schüt-

zen.

* Entfernen Sie "falls vorhanden", die Plastikklappen von den Punkt-

schweißmütern.

* Für das höchstzulässige Zuggewicht und der erlaubte Kugeldruck Ihres

Fahrzeugs ist Ihr Händler zu befragen.

* Die Quetschmütern müssen nach einem späteren Lösen der Müttern

gegen neue austauscht werden, da ansonsten die Sicherungswirkung

nicht mehr garantiert ist!

* Thüle haftet nicht für Schäden, die als direkte oder indirekte Folge einer

nicht ordnungsgemäßen Montage auftreten, darunter fallen auch die

Benutzung von ungeeigneten Werkzeugen, andere als die vorgeschrie-

benen Montageverfahren und Montagemittel sowie eine fehlerhafte

F

INSTRUCTIONS DE MONTAGE:

Avant de commencer le montage veuillez vérifier la plaque signalétique de l'identification, vérifiez la plaque signalétique dans la notice de montage.

1. Abaisser la roue de secours et boulon de fixation.

2. Démontez les feux arrière. Voir la figure 1.

3. Démontez le pare-chocs. Voir la figure 1.

4. Démontez la garniture du barre de protection arrière. Voir la figure 2.

Для инструкции по снятию и установке деталей автомобиля, обратитесь к

руководству для работников гаражей.

Информацию о монтаже и средствах крепления вы найдёте в схеме.

ВНИМАНИЕ:

* Если потребуются изменения конструкции транспортного средства, следует

посоветоваться с дилером автомобиля.

* Если в точках крепления ни имеется слой битума или противолумовой

материал, его следует удалить.

* Сведения о максимальном допустимой массе буксирного прицепа Вы можете

получить у дилера автомобиля.

* При сверлении следите за тем, чтобы не задеть электропроводку и линии

удалите (если они имеются) пластмассовые заглушки из приваренных гаек.

* После монтажа крюка следует хранить настоящее руководство в комплекте с

технической документацией автомобиля.

* Фирма Thüle не отвечает за ущерб, являющийся прямым или косвенным след-

ствием неправильного монтажа, в том числе использования неподходящих

инструментов и применения иного способа монтажа или других средств, чем

предписано в инструкции, либо неправильного использования настоящей инструк-

ции по монтажу.

5. Детачер l'échappement des attaches en caoutchouc postérieures.

6. Démontez l'anneau de remorquage (G). Il ne sera plus utilisé.

7. Positionner les supports A et les fixer à l'emplacement des points B.

8. Serrer tous les boulons et écrous conformément au schéma.

9. Scier au centre de la partie inférieure du pare-chocs une partie corres-

pondant à la figure 4 et 5.

10. Monter la poutre entre les plaques latérales à l'emplacement des

points C, D et E sans serrer.

11. Serrer tous les boulons et écrous conformément au schéma.

12. Monter la partie électrique. (Voir la instructions de montage du faisceau

électrique).

13. Accrocher le tuyau d'échappement dans les caoutchoucs arrière.

14. Positionner le support F et le fixer à l'emplacement des points G. Voir

la figure 5.

15. Positionner le support H et le fixer à l'emplacement des points I. Voir la

figure 6.

16. Mettre en place le pare-chocs.

17. Monter les feux arrière.

18. Remettre en place la roue de secours et fixer le boulon de fixation.

19. Monter la barre de la roue y compris la prise électrique.

20. Serrer tous les boulons et écrous conformément au schéma.

Pour le montage et le démontage des pièces du véhicule, consulter la

notice du fabricant.

Consulter le croquis pour voir le montage et les moyens de fixation.

REMARQUE:

* Pour une/des adaptations indispensables sur le véhicule, veuillez con-

sulter le concessionnaire.

* Enlever la couche de bitume ou d'anti-tremblement qui recouvre éventu-

ellement les points de fixation.

* Pour connaître le poids de traction maximum et le poids en flèche sur la

roue autorisée du véhicule, veuillez consulter votre concessionnaire.

* **Veiller en perçant à ne pas endommager les conduites de électri-**

que, de frein et de carburant.

© 575670/04-07-2013/13

© 575670/04-07-2013/6

- * Retirer "si présents" les embouts en plastique des écrous de soudure par point.
- * Cette notice de montage doit être conervée à bord du véhicule après montage de l'attelage.
- * Thule décline toute responsabilité pour les dommages qui pourraient directement ou indirectement résulter d'un montage incorrect, y compris l'utilisation d'outils inappropriés et l'utilisation d'un mode d'emploi et de moyens autres que ceux prescrits, ou bien résulter d'une interprétation inexacte des présentes instructions de montage.

S MONTERINGSANVISNINGAR:

Innan du startar monteringen måste du kontrollera typskylten för att kunna bedöma vilken skiss i monteringsanvisningen som ska användas.

1. Sänk ned reservdäcket och fästbult.
2. Demontera bakljusmodulerna. Se figur 1.
3. Demontera stötfångaren. Se figur 1.
4. Demontera bakre stötfångare. Se figur 2.
5. Lossa avgasröret ur sina bakersta gummifästen.
6. Demontera surrfästet (L). Denna förfaller.
7. Placera stöden A och fäst dem vid punkterna B. Se figur 3.
8. Momentdra alla skruvar och muttrar enligt figuren.
9. Såga ut en del ur mitten av stötfångarens undersida enligt figur 4 och 5.
10. Montera balkdelen mellan sidoplattorna vid punkterna C, D och E.
11. Momentdra alla skruvar och muttrar enligt figuren.
12. Montera den elektriska delen. (Se monterings anvisningar elkabelsats).
13. Ställ in avgasröret till de bakersta avgasgummina.
14. Positionera stöd F och montera det vid punkt G. Se figur 5.
15. Positionera stöd H och montera det vid punkt I. Se figur 6.
16. Montera stötfångaren.
17. Montera bakljusmodulerna.
18. Sätt tillbaka reservdäcket på den ursprungliga positionen och montera fästbulten.

19. Montera kulstången inklusive kontaktplattan.
20. Momentdra alla skruvar och muttrar enligt figuren.

Se verkstadshandboken för demontering och montering av fordonets delar.

Se skissen för montering och monteringsmaterial.

OBS:

- * Kontakta återförsäljaren om fordonet eventuellt bör modifieras.
- * Om det finns ett bitumen- eller stötdämpande lager vid kontaktytor skall detta avlägsnas.
- * Kontakta din återförsäljare för ditt fordon max. dragvikt och tillåtna kultryck.
- * **Vid borrning skall man se till att elektrisk-, broms- och bränsleledningarna inte skadas.**
- * Avlägsna de små plastlocken - om dessa finns - från punktsvetsmuttrarna.
- * Efter att draget är monterat, placera monteringsanvisningen tillsammans med bilens övriga dokument.
- * Thule är inte ansvariga för skada som orsakats direkt eller indirekt av felaktig montering, inklusive användning av olämpliga verktyg, andra monteringsmetoder och processer än de som beskrivs, samt felaktig tolkning av dessa monteringsinstruktioner.

DK MONTAGEVEJLEDNING:

Inden du starter montage, skal du se på typeskiltet, hvilken tegning i vejledningen der skal anvendes.

1. Løsn reservehjulet.
2. Demonter baglysenhederne.
3. Demonter kofangeren. Se fig. 1.
4. Demonter kofangerinderstykket. Se fig. 2.
5. Tag udstødningen ud af de bageste ophænggummier.
6. Demonter sejlringen (V). Denne bliver overflødig.
7. Anbring støtterne A og monter disse ved punkterne B. Se fig. 3.
8. Spænd alle bolte og møtrikker ifølge tegningen.

© 575670/04-07-2013/7

Montážní pokyny a metoda připevnění dle náčrtu.

DŮLEŽITÉ

- * Pokud je potřeba provést na voze úpravy, obraťte se na svého prodejce.
- * Pokud je místo montáže opatřeno asfaltovým nátěrem nebo vrstvou nátěru snižující hluk, odstraňte je.
- * Pro informaci o maximálním nákladu povoleném k tažení se obraťte na svého prodejce.
- * **Při vrtání dbejte zvýšené pozornosti, zejména co se týče elektrických, brzdových a palivových kontaktů.**
- * Pokud jsou na maticích bodového svařování plastová víčka, odstraňte je.
- * Po montáži uschovejte tento manuál k ostatním dokladům vozidla.
- * Společnost Thule neodpovídá za přímé ani nepřímé škody způsobené nesprávnou montáží, včetně použití nevhodných nástrojů, použití jiných metod montáže a prostředků než uvedených a nesprávným pochopením těchto pokynů k montáži.

H SZERELÉSI ÚTMUTATÓ:

Mielőtt rögzítené az eszközt, ellenőrizze a típusablát, hogy a rögzítési útmutató alapján melyik ábra alkalmazandó.

1. Engedje le a pótkereket és rögzítőcsavar.
2. Távolítsa el a hátsó világítótesteket. Lásd az ábrát 1.
3. Távolítsa el az ütközőt. Lásd az ábrát 1.
4. Távolítsa el a hátsó lökhárító. Lásd az ábrát 2.
5. Engedje ki a kipufogócsövet annak két tartójából.
6. Távolítsa el a biztosítószemet (B). A továbbiakban már nem lesz szüksége rá.
7. Helyezze el a A támasztékokat és illessze a B pontokhoz. Lásd az ábrát 3.
8. Szorítsa be az összes anyát és csavart a rajzon feltüntetett csavarónyomatékig.
9. Fűrészeljen ki az ütköző középső és alsó részéből egy cikket a(z) 4 és 5 ábrán feltüntetett módon.

10. Helyezze fel a rúdelemet az oldallemezek közé és illessze a C, D és E pontokhoz, majd szerelje fel az egész tárgyat lazán felcsavarva.
11. Szorítsa be az összes anyát és csavart a rajzon feltüntetett csavarónyomatékig.
12. Kösse be a elektromos vezetékeket. (Lásd a kábelköteg szerelési útmutatóját).
13. Függeszse a kipufogót a leghátsó kipufogógumikra.
14. Helyezze el az F támasztékot és illessze a G pontokhoz. Lásd az ábrát 5.
15. Helyezze el az H támasztékot és illessze a I pontokhoz. Lásd az ábrát 6.
16. Helyezze fel az ütközőt.
17. Helyezze fel a hátsó világítótesteket.
18. Helyezze vissza a pótkereket eredeti helyére és húzza meg a rögzítőcsavart.
19. Helyezze fel a gömb alakú rögzítőt, az illesztőlemezzel együtt.
20. Szorítsa be az összes anyát és csavart a rajzon feltüntetett csavarónyomatékig.

A szétszerelés és a járműalkatrészek összeillesztése érdekében, lásd a munkahelyi kézikönyvet.

Az összeillesztési utasítás és a csatlakozási eljárás érdekében, lásd a rajtot.

FONTOS

- * Amennyiben a gépkocsin módosításra van szükség, kérjünk felvilágosítást kereskedőnk től.
- * Amennyiben a csatlakozási pontok bitumennel, vagy zajcsökkentő anyaggal van bevonva, ezeket távolítsuk el.
- * A jármű által maximálisan vontatható megengedett teher mértékéről tájékozódjunk kereskedőnk től.
- * **Fűrés során ügyeljünk arra, hogy elkerüljük az elektromos, a fém- és az üzemanyag-vezetéseket.**
- * Amennyiben ponthegesztéssel rögzített anyákkal találkozunk, vegyük le róluk a mianyag sapkát.
- * A felszerelés után az útmutatót őrizzük a gépjármű papírjaival együtt.

© 575670/04-07-2013/12

Consultar para el desmontaje y montaje de piezas del vehículo el manual de instalación de taller.

Consultar el croquis para el montaje y medios de fijación.

N.B.:

* Para (una) eventual(es) adaptación(es) 'del vehículo' consúltese al concesionario.

* Si en los puntos de fijación hay una capa de betún o anti-choque hay que quitarla.

* Consulte a su concesionario para el peso máximo de tracción y la presión de la bola admitida de su vehículo.

*** No agujerear cable de eléctrico, tubos de freno o gasolina"**

* Retirar, si presentes, los capuchones de plástico de las tuercas de soldadura por punto.

* Guarde estas instrucciones junto a la documentación del vehículo después del montaje del enganche.

* Thule no se responsabiliza por daños causados, directa o indirectamente, por un montaje incorrecto, incluyendo el uso de herramientas inadecuadas, por el uso de métodos de montaje y medios distintos a los indicados y por la interpretación incorrecta de estas instrucciones de montaje.

I ISTRUZIONI PER IL MONTAGGIO:

Prima di iniziare il montaggio verificare la terghetta identificativa per determinare quale disegno, presente nelle istruzioni, è applicabile.

1. Fare scendere la ruota di scorta e vite di fissaggio.
2. Smontare i gruppi dei fanali posteriori. Vedi figura 1.
3. Smontare il paraurti dal veicolo. Vedi figura 1.
4. Smontare paraurti posteriore, dal veicolo. Vedi figura 2.
5. Estrarre il tubo di scarico dai sostegni in gomma più esterni.
6. Smontare l'anello di trazione (SX). Questo pezzo non dovrà più essere montato.
7. Posizionare i sostegni A e fissarli in corrispondenza dei punti B. Vedi

punto.

* Questa istruzione di montaggio deve essere allegata ai documenti del veicolo dopo l'installazione del gancio.

* Thule non può essere ritenuta responsabile per eventuali danni direttamente o indirettamente dovuti ad un errato montaggio, intendendo con ciò anche l'uso di attrezzi non idonei e l'uso di metodi e mezzi di montaggio diversi da quelli prescritti, nonché all'errata interpretazione delle seguenti istruzioni di montaggio.

PL INSTRUKCJA MONTAŻU:

Przed rozpoczęciem montażu należy sprawdzić tabliczkę znamionową, aby ustalić, który z rysunków znajdujących się w instrukcji montażowej należy wykorzystać.

1. Opuścić w dół koło zapasowe sworzeń mocujący.
2. Zdemonstować zespół tylnych świateł. Patrz rysunek 1.
3. Zdemonstować z pojazdu zderzak. Patrz rysunek 1.
4. Zdemonstować z tylny odbijacz. Patrz rysunek 2.
5. Wysunąć rurę wydechową z ostatniego gumowego zawieszenia.
6. Zdemonstować pierścień holowniczy (L). Tego nie będzie się ponownie używać.
7. Umieścić wsporniki A i umocować je w punktach B. Patrz rysunek 3.
8. Dokręcić wszystkie śruby i nakrętki zgodnie z rysunkiem.
9. Wypilować zgodnie z rysunkiem 4 i 5 odcinek w środkowej części od spodu zderzaka.
10. Zamontować odcinek poprzeczniczy pomiędzy płytami bocznymi w miejscu punktów C, D i E, lekko przymocować całość.
11. Dokręcić wszystkie śruby i nakrętki zgodnie z rysunkiem.
12. Zamontować część elektryczną. (Patrz instrukcja montażu zestawu elektrycznego).
13. Zawiesić rurę wydechową w ostatnim zawieszeniu.
14. Umieścić wspornik F i umocować go w punktach G. Patrz rysunek 5.
15. Umieścić wspornik H i umocować go w punktach I. Patrz rysunek 6.
16. Zamontować zderzak.
17. Zamontować zespoły tylnych świateł.

figura 3.

8. Serrare tutti i dadi e bulloni alle coppie di serraggio indicate nel disegno.
9. Segare via la parte indicata in figura 4 e 5 dalla parte centrale inferiore del paraurti.
10. Montare la traversa fra i pannelli laterali e fissarli manualmente dei punti C, D e E.
11. Serrare tutti i dadi e bulloni alle coppie di serraggio indicate nel disegno.
12. Montare la parte elettrica. (Vedi istruzione per il montaggio di set di cavi elettrici).
13. Inserire il tubo di scarico nei sostegni di gomma più esterni.
14. Posizionare il sostegno F e fissarlo in corrispondenza dei punti G. Vedi figura 5.
15. Posizionare il sostegno H e fissarlo in corrispondenza dei punti I. Vedi figura 6.
16. Montare il paraurti.
17. Montare i gruppi dei fanali posteriori.
18. Rimontare la ruota di scorta ed avvitare la vite di fissaggio.
19. Montare l'asta della sfera, completa di piastra di contatto.
20. Serrare tutti i dadi e bulloni alle coppie di serraggio indicate nel disegno.

Per lo smontaggio ed il montaggio dei componenti del veicolo consultare il manuale tecnico dell'officina.

Consultare il disegno per il montaggio ed i dispositivi di fissaggio.

N.B.:

- * Per eventuali necessari adattamenti "del veicolo" si consiglia di consultare il fornitore.
- * Rimuovere lo strato di materiale isolante dai punti d'attacco.
- * Per il peso complessivo trainabile della Vostra vettura, consultate il Vostro rivenditore autorizzato.
- * **Praticando i fori, prestare attenzione a non danneggiare i cavi elettrici, i cavi del freno e i condotti del carburante.**
- * Rimuovere, se presenti, i coperchietti in plastica dai dadi di saldatura per

© 575670/04-07-2013/9

18. Ponownie umieścić koło zapasowe zamocować sworzeń mocujący.

19. Zamontować drąg kuli wraz z płytą z gniazdem wtykowym.

20. Dokręcić wszystkie śruby i nakrętki zgodnie z rysunkiem.

Co do montażu i montowania części pojazdu zapoznać się z podręcznikiem warsztatowym.

Co do montażu i środków montażowych zapoznać się ze schematem.

Wskazówki:

- Po przejechaniu 1000 km dokręcić wszystkie elementy skręcane.
- **Podczas ewentualnych odwiertów upewnić się czy w pobliżu nie znajdują się przewody instalacji elektrycznej, przewody hydrauliczne lub przewody paliwowe.**
- Wszystkie ubytki powłoki lakierniczej zabezpieczyć przed korozją.
- Należy wyjąć ewentualne plastikowe zaślepki w punktach przyspawanych nakrętek.
- Stosować nakrętki oraz śruby gatunkowe dostarczone w komplecie.
- Utrzymywać kulę w czystości, oraz pamiętać o regularnym jej smarowaniu.
- Hak holowniczy zarejestrować w stacji diagnostycznej.

Zastosowanie się do powyższych wskazań gwarantuje Państwu bezpieczeństwo, niezawodność i sprawność naszego wyrobu przez cały okres jego użytkowania.

* Firma Thule nie ponosi odpowiedzialności za straty poniesione pośrednio lub bezpośrednio na skutek niewłaściwego montażu, w tym użycia niewłaściwych narzędzi i sposobów montażu niezgodnych z instrukcją, oraz niezastosowanie się do treści instrukcji.

SF ASENNUSOHJEET:

Ennen asennusta selvittää tyypikilvestä, mikä asennusohjeen piirros koskee kyseistä autoa

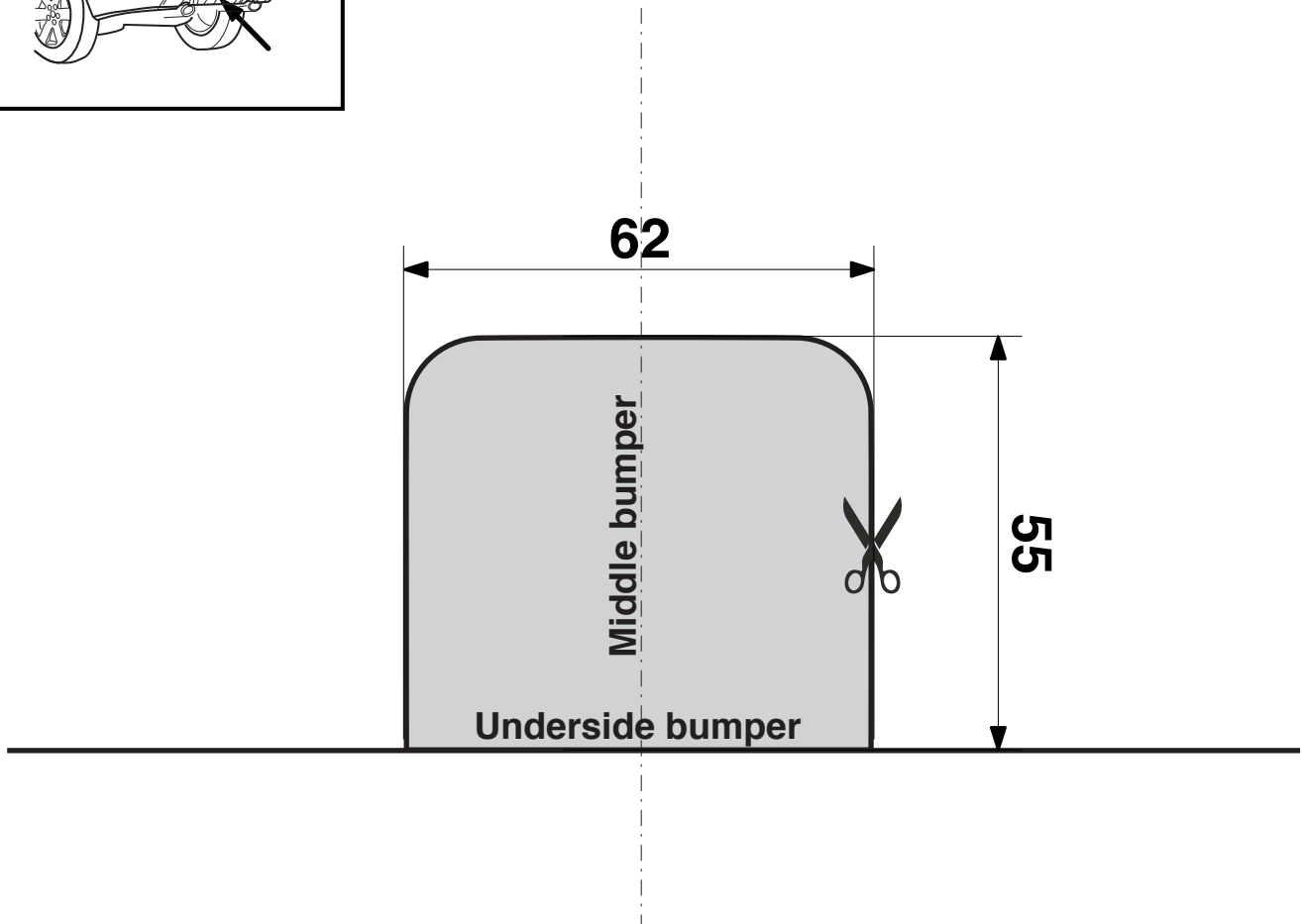
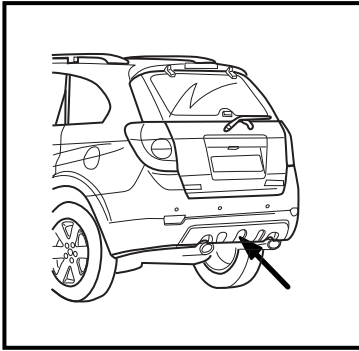
1. Laske varapyörä alemmaksi ja kiinnityspultti.
2. Irrota takavaloyksiköt. Ks. kuva 1.

© 575670/04-07-2013/10

Template 5756

Place on outside bumper

Models: 2006-2013



Template 5756

Place on outside bumper

Models: 2013->

