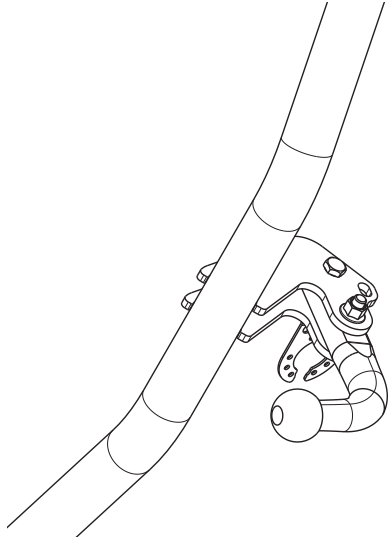
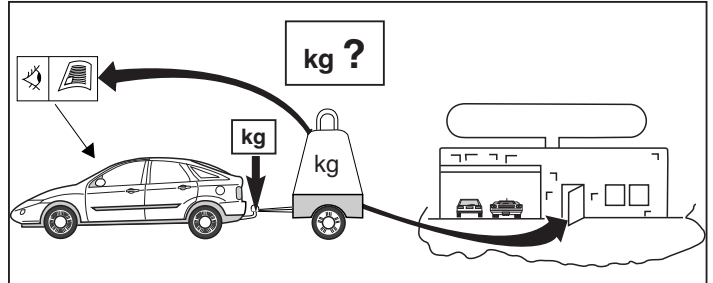
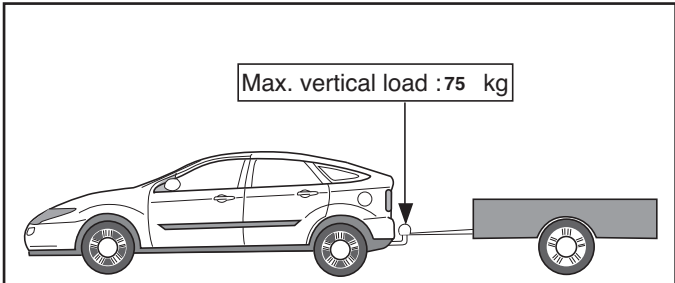
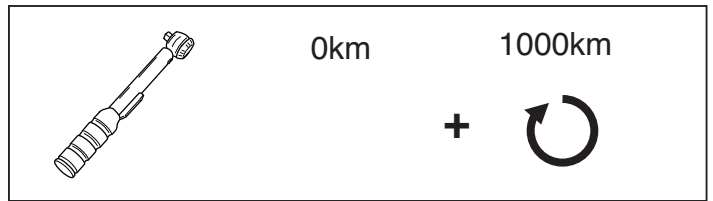
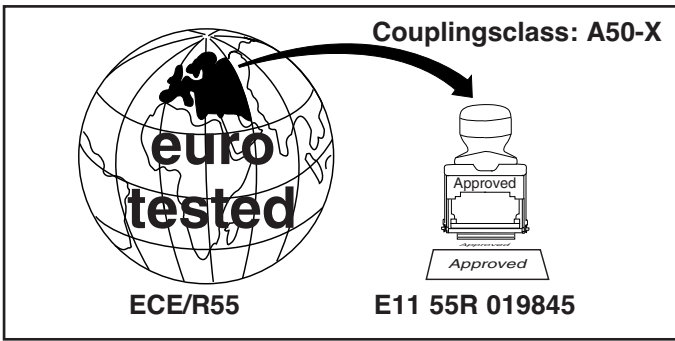

Fitting instructions

Make: Dacia

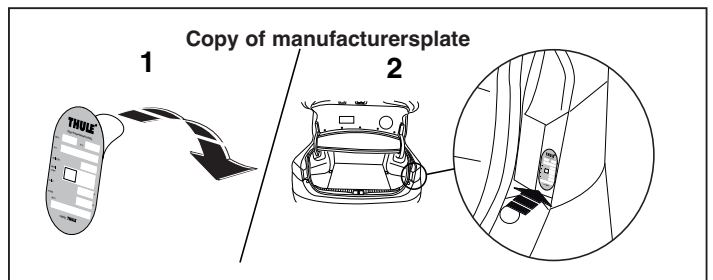
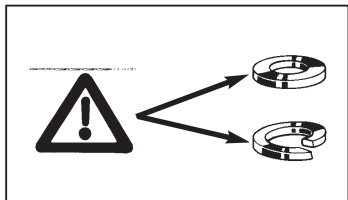
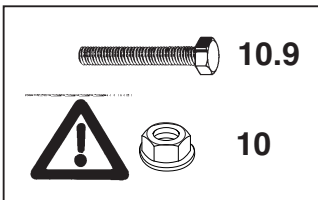
Logan; 2013->

Type: 5778





D-Value: 6,5 kN



© 577870/08-07-2013/1



Dispositivo di traino tipo: 5778
 Per autoveicoli: Dacia Logan; 2013->
 Tipo funzionale:

Classe e tipo di attacco: A50-X
 Omologazione: E11 55R-019845
 Valore D: 6,5 kN
 Carico Verticale max. S: 75 kg
 Larghezza rimorchiabile per Caravan e T.A.T.S.: 2,45m vedere CARTA di CIRCOLAZIONE VEICOLO (motrice) + 70 cm = ..arrotondare ai 5 cm superiore (vedi D.M.28/05/85)
 Massa rimorchiabile: vedi carta di circolazione dell' autoveicolo

Per verificare l' idoneità del dispositivo di traino omologato a norma CEE 94/20, all' installazione sulla vettura su cui si intende procedere al montaggio, compilare la seguente formula (se necessario declassare la massa rimorchiabile):

$$D = \frac{T \times C}{T + C} \times 0,00981 \leq 6,5kN$$

dove: T= Massa Complessiva Max. della motrice (in kg)
 C= Massa Rimorchiabile Max. della motrice (in kg)

DA COMPILARE PER IL COLLAUDO

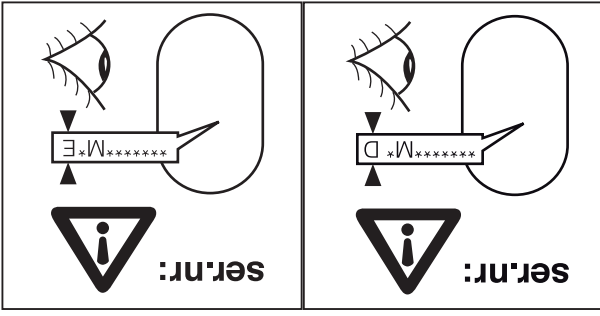
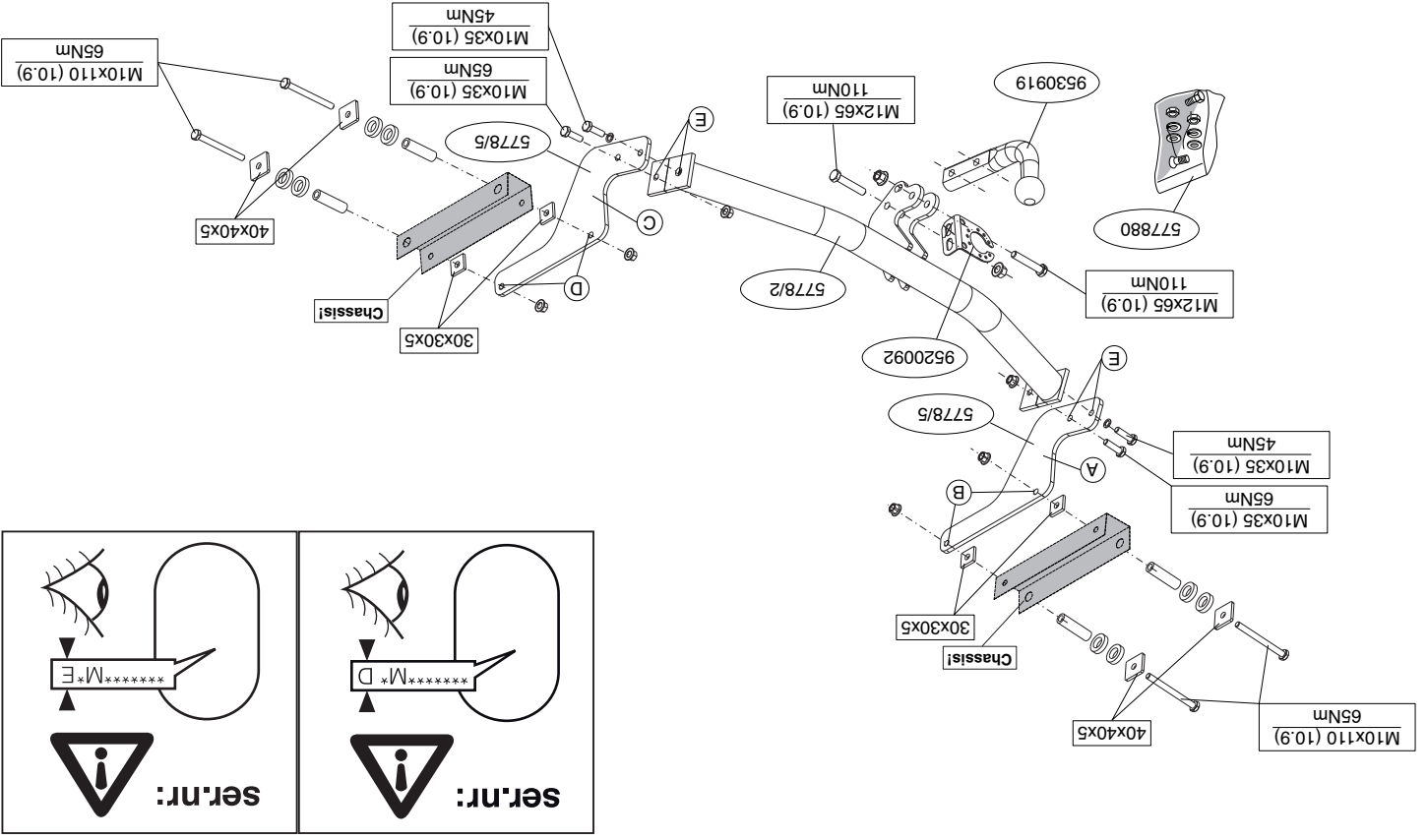
DICHIARAZIONE DI CORRETTO MONTAGGIO: la sottoscritta Ditta dichiara di aver montato in maniera corretta ed in conformi/ alle prescrizioni sia del costruttore del veicolo che del costruttore del dispositivo stesso il seguente dispositivo di attacco meccanico:

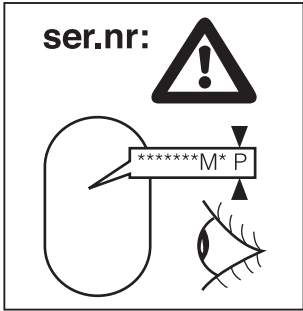
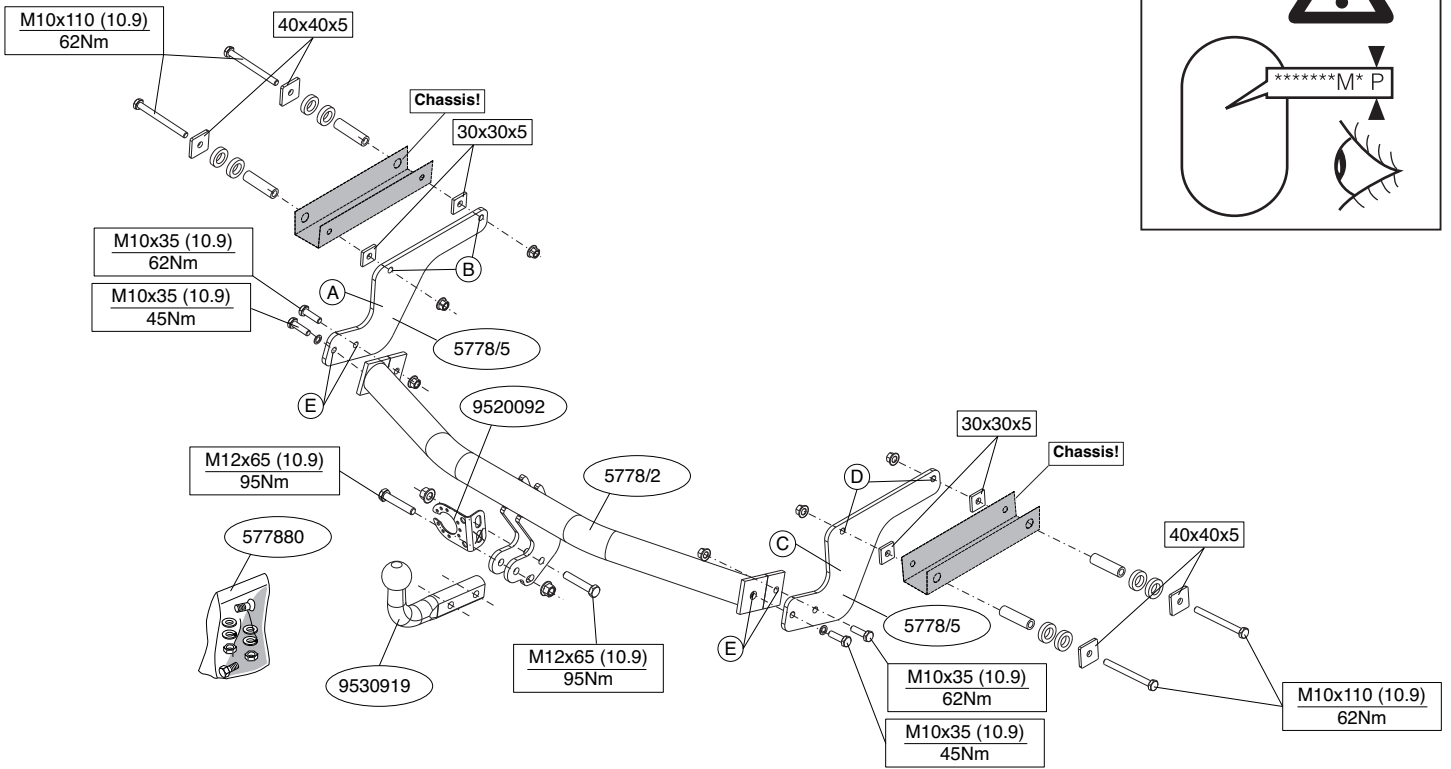
tipo:.....
 Il dispositivo di attacco sopra indicato è stato installato su autoveicolo
 modello:.....
 targa:.....
 Data:.....

TIMBRO e FIRMA

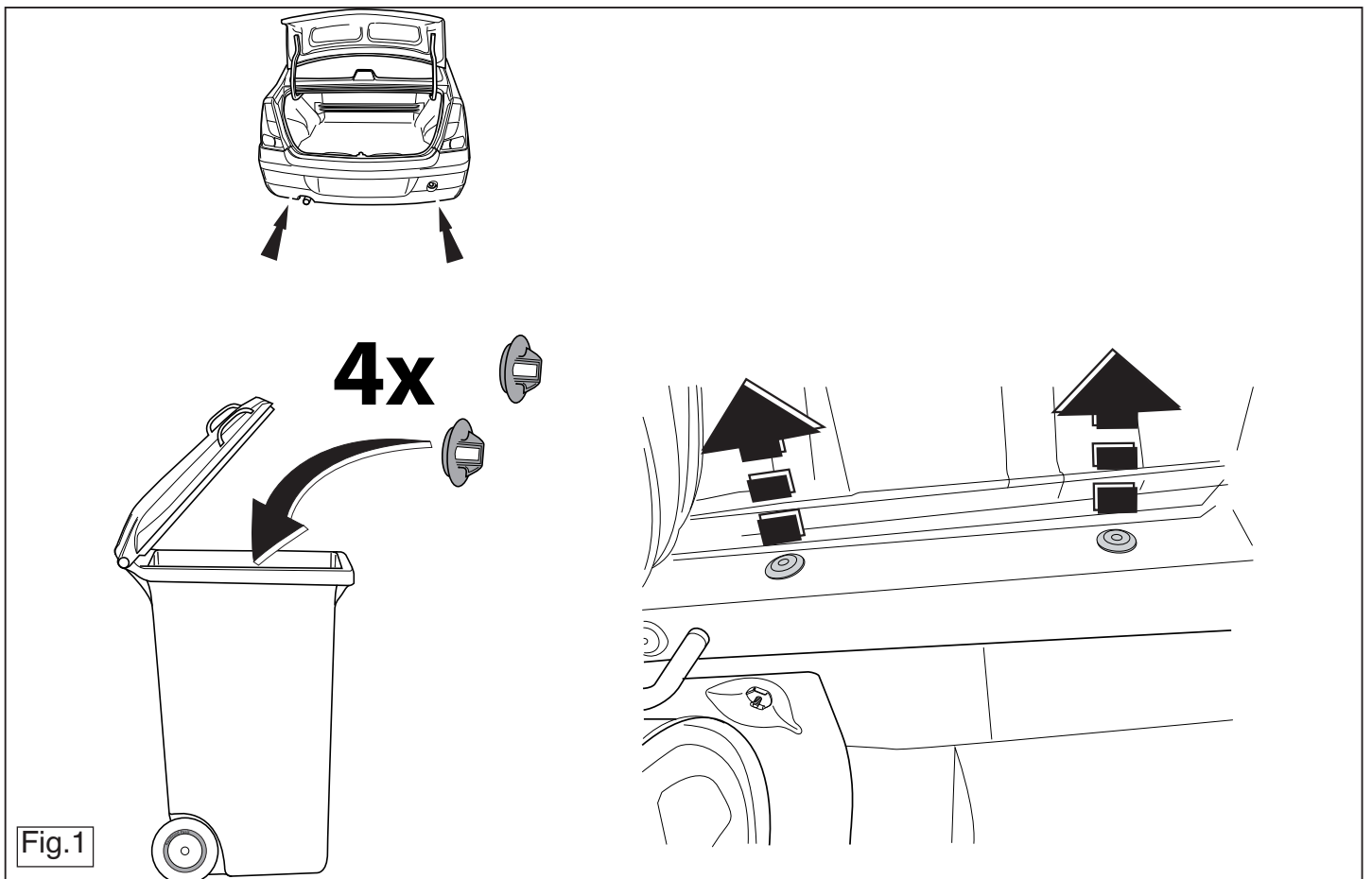
Si dichiara inoltre di aver informato l'utente del veicolo sull'USO e MANUTENZIONE del dispositivo stesso.

© 577870/08-07-2013/14





© 577870/08-07-2013/3



© 577870/08-07-2013/11

schreven montagewijze en middelen, dan wel onjuiste interpretatie van dit onderhavig montagevoorschrift.

GB FITTING INSTRUCTIONS:

Before you start the fitting you must check the type plate to determine which sketch, in the fitting instruction, is applicable.

1. Remove any stickers that may be present at the points of attachment. Remove any wax or glue present where the tow bar is in contact with the vehicle.
3. Remove the rubber caps at the points indicated (see fig. 1).
4. Fit side plate A at points B, hand-tight.
5. Fit side plate C at points D, hand-tight.
6. Fit the member section between the sideplates at points E, hand-tight.
7. Fit the ball hitch, including socket plate including socket plate.
8. Tighten all nuts and bolts to the torque indicated in the drawing.

For dismantling and fitting the vehicle parts, see the site handbook. For fitting instructions and attachment method, see drawing.

NOTE:
 * Should this installation process entail the cutting of the bumper – conformation MUST be obtained by the installation engineer of the customer's acceptance prior to completion. Thule Towing Systems do not accept responsibility for any matters arising as a result of this miscommunication.
 * All measurements are in mm!
 * The dealer should be consulted for possible necessary adjustment(s) "of the vehicle".
 * Remove the insulating material from the contact area of the fitting points.
 * Consult your dealer for the maximum tolerated pull weight and ball hitch pressure of your vehicle.
 * Do not drill through electrical-, brake- or fuel lines.

ВНИМАНИЕ:

- * Если потребуются изменения конструкции транспортного средства, следует посоветоваться с дилером автомобиля. Если в точках крепления имеется слой битума или противошумовой материал, его следует удалить.
- * Сведения о максимальной допустимой массе буксиряемого прицепа Вы можете получить у дилера автомобиля.
- * При сверлении следите за тем, чтобы не задеть электропроводку и линии тормозной цепи и подачи горючего.
- * Удалите (если они имеются) пластмассовые заглушки из приваренных гаек.
- * После монтажа храните настоящее руководство в комплекте с технической документацией автомобиля.
- * Фирма Thule не отвечает за ущерб, являющийся прямым или косвенным следствием неправильного монтажа, в том числе использования неподходящих инструментов и применения иного способа монтажа или других средств, чем предусмотрено, либо неправильного истолкования настоящей инструкции по монтажу.

NL MONTAGEHANDLEIDING:

Vooraf u met de montage begint dient u op het typeplaatje te kijken welke schets in de handleiding van toepassing is.

1. Verwijder eventueel de plakkers t.p.v. de bevestigingspunten.
2. Verwijder t.p.v. de contactvlakken van de trekhaak met het voertuig de aanwezig kit of wax.
3. Verwijder t.p.v. de aangegeven punten de rubberen doppen (zie fig. 1).
4. Monteer zijplaat A op de punten B handvast.
5. Monteer zijplaat C op de punten D handvast.
6. Monteer het balkgedeelte tussen de zijplaten op de punten E handvast.
7. Monteer de kogelstang inclusief stekkerplaat.
8. Draai alle bouten en moeren overeenkomstig schets vast.

Raadpleeg voor demontage en montage van voertuig onderdelen het werkplaatshandboek.

Raadpleeg voor montage en bevestigingsmiddelen de schets.

BELANGRIJK:
 * Voor eventueel noodzakelijke aanpassing(en) "van het voertuig" dient men de dealer te raadplegen.
 * Indien op de bevestigingspunten een bitumen of anti-dreunlaag aanwezig is, dient deze verwijderd te worden.
 * Voor de max. toegestane massa, welke uw auto mag trekken, dient u uw dealer te raadplegen.
 * Bij het boren dient men er zorg voor te dragen, dat elektrische-, rem- en brandstofleidingen niet worden geraakt.
 * Verwijder "indien aanwezig" de plastic dopjes uit de puntlasmoeren.
 * Deze handleiding dient na montage bij de voertuigpapieren gevoegd te worden.
 * Thule is niet aansprakelijk voor de schade die het direct of indirect gevolg is van onjuiste montage, daaronder begrepen gebruik van niet-geschikte gereedschappen en het gebruik van andere dan de voorgere-

- * Remove (if present) the plastic caps from the spot welding nuts.
- * This fitting instruction has to be enclosed in the vehicle documents after fitting the towbar.
- * Thule is not liable for damage caused directly or indirectly by incorrect assembly, including the use of unsuitable tools, the use of other assembly methods and means than the ones outlined, and the incorrect interpretation of these assembly instructions.

D MONTAGEANLEITUNG:

Vor Beginn des Einbaus ist anhand der Typplakette der Anhängerkupplung festzustellen, welche Einbauskitze in dieser Montageanleitung die richtige ist.

1. Gegebenenfalls die Aufkleber bei den Befestigungspunkten entfernen.
2. Bei den Berührungsflächen der Anhängervorrichtung mit dem Fahrzeug den vorhandenen Kitt oder das Wachs entfernen.
3. Bei den angegebenen Punkten die Gummikappen entfernen (siehe Abb. 1).
4. Die Seitenplatte A bei den Punkten B halbfest montieren.
5. Die Seitenplatte C bei den Punkten D halbfest montieren.
6. Den Trägerteil zwischen die Seitenwände bei den Punkten E halbfest montieren.
7. Die Kugelstange einschließlich Steckdosenplatte montieren.
8. Alle Schrauben und Muttern gemäß den Angaben in der Abbildung festdrehen.

Für die Demontage und Montage von Fahrzeugteilen das Werkstatt-Handbuch zu Rate ziehen.

Für die Montage und die Befestigungsmittel die Skizze zu Rate ziehen.

HINWEISE:

- * Für (eine) eventuell erforderliche Anpassung(en) "des Fahrzeugs" ist der Händler zu Rate zu ziehen.
- * Im Bereich der Anlageflächen muß Unterbodenschutz, Hohlraumkonser-

- * Pokud jsou na maticích bodového svařování plastová víčka, odstraňte je.
- * Po montáži uschovejte tento manuál k ostatním dokladům vozidla.
- * Společnost Thule neodpovídá za přímé ani nepřímé škody způsobené nesprávnou montáží, včetně použití nevhodných nástrojů, použití jiných metod montáže a prostředků než uvedených a nesprávným pochopením těchto pokynů k montáži.

H SZERELÉSI ÚTMUTATÓ:

Mielőtt rögzítené az eszközt, ellenőrizze a típustáblát, hogy a rögzítési útmutató alapján melyik ábra alkalmazandó.

1. Távolítsa el az összes címkét az érintkezési pontok helyén.
2. Távolítsa el az összes kenőanyagot illetve ragasztót a vontatórúd a járművel érintkező részeinél.
3. Távolítsa el a gumi védőfedeleket a feltüntetett pontokban (lásd az 1 ábrát).
4. Szerelje fel a A oldalsó lemezt a B-val jelölt pontokba, majd szorítsa meg kézzel.
5. Szerelje fel a C oldalsó lemezt a D-val jelölt pontokba, majd szorítsa meg kézzel.
6. Helyezze fel a rúdelemet az oldallemezek közé a E-val jelölt pontokba.
7. Illessze fel a gömb alakú rögzítőt, az illesztőlemezzel együtt.
8. Szorítsa be az összes anyát és csavart a rajzon feltüntetett csavarónyomatékig.

A szétszerelés és a jármű alkatrészek összeillesztése érdekében, lásd a munkahelyi kézikönyvet.

Az összeillesztési utasítás és a csatlakozási eljárás érdekében, lásd a rajzot.

FONTOS

- * Amennyiben a gépkocsin módosításra van szükség, kérjük felvilágosítást kereskedőnkéi.
- * Amennyiben a csatlakozási pontok bitumennel, vagy zajcsökkentő any-

vierung (Wachs) und Antidröhnmaterial entfernt werden.

*** Vor dem Bohren prüfen, daß keine, dort eventuell vorhandene Leitungen beschädigt werden können.**

- * Alle Bohrspäne entfernen und gebohrte Löcher gegen Korrosion schützen.
- * Entfernen Sie "falls vorhanden", die Plastikappen von den Punktschweißmuttern.
- * Für das höchstzulässige Zuggewicht und der erlaubte Kugeldruck Ihres Fahrzeugs ist IhrHändler zu befragen.
- * Die Quetschmuttern müssen nach einem späteren lösen der Muttern gegen neue ausgetauscht werden, da ansonsten die Sicherungswirkung nicht mehr garantiert ist!
- * Thule haftet nicht für Schäden, die als direkte oder indirekte Folge einer nicht ordnungsgemäßen Montage auftreten, darunter fallen auch die Benutzung von ungeeigneten Werkzeugen, andere als die vorgeschriebenen Montageverfahren und Montagemittel sowie eine fehlerhafte Interpretation der betreffenden Montageanleitung.

F INSTRUCTIONS DE MONTAGE:

Avant de commencer le montage veuillez, vérifier la plaque signalétique de l'attelage afin de d'identifier l'illustration correspondante dans la notice de montage.

1. Le cas échéant les autocollants placés sur les points de fixation.
2. Retirer le mastic ou la cire qui se trouve sur les surfaces de contact de l'attache-remorque avec le véhicule.
3. Enlever les bouchons en caoutchouc à l'emplacement des points indiqués (voir la fig.1).
4. Monter la plaque latérale B à l'emplacement des points H sans serrer.
5. Monter la plaque latérale B à l'emplacement des points H sans serrer.
6. Monter la poutre entre les plaques latérales.
7. Monter la barre de la rotule y compris la prise électrique.
8. Serrer tous les boulons et écrous conformément au schéma.

Pour le montage et le démontage des pièces du véhicule, consulter

© 577870/08-07-2013/5

aggal van bevonva, ezeket távolítsuk el.

*** A jármű által maximálisan vontatható megengedett teher mértékérő tájékozódjunk kereskedőnkéi.**

*** Fúrás során ügyeljünk arra, hogy elkerüljük az elektromos, a fék- és az üzemanyag-vezetéseket.**

- * Amennyiben ponthegesztéssel rögzített anyákkal találkozunk, vegyük le a róluk a mianyag sapkát.
- * A felszerelés után az útmutatót őrizzük a gépjármű papírjaival együtt.
- * A Thule nem vállal felelő sséget a nem megfelelő szerelésből l közvetlen vagy közvetett módon következő károkért. Ez vonatkozik a nem megfelelő szerszámok használatára, a leírtaktól eltérő módszerek és eszközök alkalmazására, valamint a szerelési útmutató téves értelmezésére.

RUS РУКОВОДСТВО ДЛЯ МОНТАЖА:

Перед тем, как начинать монтаж, требуется проверить табличку с типом изделия для того, чтобы определить какую именно из иллюстраций в инструкции по установке нужно использовать.

1. По мере необходимости, удалить наклейки на местах крепления.
2. Удалить имеющийся клей или парафин на месте соприкосновения буксирного крюка с автомобилем.
3. Удалить резиновые пробки в указанных точках (см. рис. 1).
4. Установить боковую панель А в точках В, слегка закрепив ее.
5. Установить боковую панель С в точках D, слегка закрепив ее.
6. Установить секцию бруса между боковыми панелями в точках E.
7. Установить корпус с шаром, вместе со штепсельной платой.
8. Затянуть все болты и гайки в соответствии со значениями, указанными на рисунке.

Для инструкций по снятию и установке деталей автомобиля, обращайтесь к руководству для работников гаражей.

Информацию о монтаже и средствах крепления вы найдете в схеме.

© 577870/08-07-2013/10

1. Fjern evt. mærkaterne ved montagepunkterne.
2. Fjern ved kontaktråder mellem køretøjet og anghængertækket det tilstedeværende kit eller voks.
3. Fjern gummipladerne ved de markerede punkter (se figur 1).
4. Monter sideplade A manuelt ved punkterne B.
5. Monter sideplade C manuelt ved punkterne D.
6. Monter bjælkelederen mellem sidepladerne manuelt ved punkterne E.

Inden du starter montage, skal du se på typeskiltet, hvilken tegning i vejledningen der skal anvendes.

DK MONTAGEVEJLEDNING:

- * NB: Kontakta återförsäljaren om fordonet eventuellt bör modifieras. Om det finns ett bitumen- eller stötdämpande lager vid kontaktytor skall detta avlägsnas.
- * Kontakta din återförsäljare för ditt fordon max. dragvikt och tillåtna kultryck.
- * Vid borrning skall man se till att elektrisk-, broms- och bränsleledningarna inte skadas.
- * Avlägsna de små plastlocken - om dessa finns - från punktsvetsmuttrar. Efter att draget är monterat, placera monteringsanvisningen tillsammans med bilens övriga dokument.
- * Thule är inte ansvariga för skada som orsakats direkt eller indirekt av felaktig montage, inklusive användning av olämpliga verktyg, andra monteringsmetoder och processer än de som beskrivs, samt felaktig tolkning av dessa monteringsinstruktioner.

Se verkstads-handboken för demontering och montage av fordonets delar.

Se skissen för montage och monteringsmaterial.

7. Montera kulsängens inklusive kontaktpattan.
8. Momentera alla skruvar och muttrar enligt figuren.

- * Před instalací je nutno zkontrolovat typový štítek, abyste zjistili, který nářez v pokynech pro instalaci máte použít.
- 1. Odstraňte jakékoli nálepky z míst připravených k montáži.
- 2. Odstraňte jakýkoli vosk nebo lepidlo z místa spojení tažné tyče s vozidlem.
- 3. Odstraňte gumové víčko dle návodu (viz schéma 1).
- 4. Připevněte boční destičku A v bodě B, přitáhněte rukou.
- 5. Připevněte boční destičku C v bodě D, přitáhněte rukou.
- 6. Upevněte část nosníku mezi bočními destičkami v bodě E.
- 7. Připevněte kryt tažné koule včetně zásuvkového destičky se zásuvkou.
- 8. Utáhněte všechny matice a šrouby kroutivou silou uvedenou v nářezu.

Před demontáží a montáží části vozidla konzultujte montážní příručku.

Montážní pokyny a metoda připevnění dle nářezu.

- * Namä asemblusohjeet on asennuksen jälkeäen säilytettävä yhdessä ajo-osien kanssa.
- 1. Poista mahdolliset tarat kiinnityskohdista.
- 2. Poista mahdollinen kitti ja vaha kohdistusta, jossaa vetokoukku on kosketuksessa ajoneuvon.
- 3. Poista kumisuojukset merkityistä kohdista (ks. kuva 1).
- 4. Kiinnitä löyhästi sivulevy A kohtiin B.
- 5. Kiinnitä löyhästi sivulevy C kohtiin D.
- 6. Kiinnitä palikkosa sivulevyjen väliin löyhästi kohtiin E.
- 7. Kiinnitä kuulavetoalaitte (hitich) sekä pistorasialavy.
- 8. Kiristä kaikki pultit ja mutterit piirroksen mukaisesti.

Ennen asennusta selvitä tyypikkilvestä, mikä asennusohjeen piirros koskee kyseistä autoa

Asennus- ja kiinnitysohjeet, ks. piirros.

SF ASENNUSOHJEET:

- * Zastosowanie się do powyższych wskazazañ gwarantuje Państwu bezpieczeństwo, niezawodność i sprawność naszeo wyrobu przez całe życie. Firma Thule nie ponosi odpowiedzialności za straty poniesione poś redni lub bezpoś rednio na skutek niewłaściwego montażu, w tym użycia niewłaściwych narzędzi i sposobów montażu niezgodnych z instrukcją, oraz niezastosowanie się do tresci instrukcji.

Asennus- ja kiinnitysohjeet, ks. piirros.

Asennus- ja kiinnitysohjeet, ks. piirros.

Asennus- ja kiinnitysohjeet, ks. piirros.

1. Avlägsna eventuellt klistermärkena som sitter på fästpunkterna.
2. Avlägsna all beläggning eller vax från dragkrokens kontaktytor med fordonet.
3. Avlägsna gummiplattorna vid de markerade punkterna (se figur 1).
4. Fäst sidoplattan A så att den pekar mot B, hårt dragen.
5. Fäst sidoplattan C så att den pekar mot D, hårt dragen.
6. Monter balklederen mellan sidoplattorna så att den pekar mot E, hårt dragen.

Innan du startar monteringen måste du kontrollera typskylten för att kunna bedöma vilken skiss i monteringsanvisningen som ska användas.

Asennus- ja kiinnitysohjeet, ks. piirros.

S MONTERINGSANVISNINGAR:

- * Pour un/des adaptations indispensables sur le véhicule, veuillez consulter le concessionnaire.
- * Pour connaître le poids de traction maximum et le poids en flèche sur la route autorisée du véhicule, veuillez consulter votre concessionnaire.
- * Veiller en permanence à ne pas endommager les conduites de électrique, de frein et de carburant.
- * Retirer "si présents" les embouts en plastique des écrous de soudure par point.
- * Cette notice de montage doit être conservée à bord du véhicule après montage de l'attelage.
- * Thule décline toute responsabilité pour les dommages qui pourraient directement ou indirectement résulter d'un montage incorrect, y compris l'utilisation d'outils inappropriés et l'utilisation d'un mode d'emploi et de moyens autres que ceux prescrits, ou bien résulter d'une interprétation inexacte des présentes instructions de montage.

la notice du fabricant.

Consulter le croquis pour voir le montage et les moyens de fixation.

REMARKUE:

REMARKUE:

REMARKUE:

REMARKUE:

REMARKUE:

REMARKUE:

REMARKUE:

REMARKUE:

REMARKUE:

REMARKUE:

REMARKUE:

REMARKUE:

REMARKUE:

REMARKUE:

REMARKUE:

REMARKUE:

REMARKUE:

REMARKUE:

REMARKUE:

REMARKUE:

REMARKUE:

REMARKUE:

REMARKUE:

REMARKUE:

REMARKUE:

REMARKUE:

REMARKUE:

REMARKUE:

REMARKUE:

REMARKUE:

REMARKUE:

REMARKUE:

REMARKUE:

REMARKUE:

REMARKUE:

REMARKUE:

REMARKUE:

REMARKUE:

REMARKUE:

REMARKUE:

7. Monter kuglestangen, inklusive kontaktplade.
8. Spænd alle bolte og møtrikker ifølge tegningen.

Rådfør for demontering og montage af dele til køretøjet arbejdsp-ladshåndbogen.

Rådfør for montage og montagemidler skitsen.

BEMÆRK:

- * Kontakt forhandleren i forbindelse med eventuelle påkrævede ændring(er) på køretøjet.
- * Undervognsbehandlingen skal fjernes de steder hvor trækket ligger an mod bilen.
- * Kontakt Deres forhandler for oplysninger om den maksimale trækraft og det tilladte kugletryk.
- * **Vær forsigtig ikke at bore i ledninger-,bremse eller benzinslange**
- * Fjern plasticpropperne "om de findes" fra de punktsvejsede møtrikker.
- * Thule er ikke ansvarlig for skade der direkte eller indirekte er forårsaget af forkert montage, herunder også iberegnet brug af forkert værktøj og anvendelse af anden montagemetode og andre montagemidler end de foreskrevne samt fejltolkning af den medfølgende montagevejledning.

* DENNE MONTERINGSVEJLEDNING SKAL MEDBRINGES VED SYN.

E INSTRUCCIONES DE MONTAJE:

Antes de comenzar el montaje por favor, verifique la placa descriptiva del enganche con el fin de determinar la figura correspondiente en la reseña de montaje.

1. Retirar eventualmente los adhesivos a la altura de los puntos de sujeción.
2. Retirar a la altura de las superficies de contacto del gancho de remolque con el vehículo el pegamento o la cera existentes.
3. Retirar a la altura de los puntos indicados los tapones de goma (véase la fig. 1).
4. Coloque la placa lateral A en los puntos B y fíjela a mano.

2. Rimuovere il mastice o la cera presenti sulle superfici di contatto del gancio traino con il veicolo.
3. Rimuovere i tappi in gomma dai punti indicati (vedi fig. 1).
4. Fissare manualmente la piastra laterale A in corrispondenza dei punti B.
5. Fissare manualmente la piastra laterale C in corrispondenza dei punti D.
6. Montare la traversa fra i pannelli laterali in corrispondenza dei punti E.
7. Montare l'asta della sfera, completa di piastra di contatto.
8. Serrare tutti i dadi e bulloni alle coppie di serraggio indicate nel disegno.

Per lo smontaggio ed il montaggio dei componenti del veicolo consultare il manuale tecnico dell'officina.

Consultare il disegno per il montaggio ed i dispositivi di fissaggio.

N.B.:

- * Per eventuali necessari adattamenti "del veicolo" si consiglia di consultare il fornitore.
- * Rimuovere lo strato di materiale isolante dai punti d'attacco.
- * Per il peso complessivo trainabile della Vostra vettura, consultate il Vostro rivenditore autorizzato.
- * **Praticando i fori, prestare attenzione a non danneggiare i cavi elettrici, i cavi del freno e i condotti del carburante.**
- * Rimuovere, se presenti, i coperchietti in plastica dai dadi di saldatura per punto.
- * Questa istruzione di montaggio deve essere allegata ai documenti del veicolo dopo l'installazione del gancio.
- * Thule non può essere ritenuta responsabile per eventuali danni direttamente o indirettamente dovuti ad un errato montaggio, intendendo con ciò anche l'uso di attrezzi non idonei e l'uso di metodi e mezzi di montaggio diversi da quelli prescritti, nonché all'errata interpretazione delle seguenti istruzioni di montaggio.

5. Coloque la placa lateral C en los puntos D y fíjela a mano.
6. Montar la parte de larguero entre las placas laterales en los puntos E y fíjela a mano.
7. Montar la barra de la bola inclusive placa enchufe.
8. Apretar todos los tornillos y tuercas de acuerdo con los puntos del gráfico.

Consultar para el desmontaje y montaje de piezas del vehículo el manual de instalación de taller.

Consultar el croquis para el montaje y medios de fijación.

N.B.:

- * Para (una) eventual(es) adaptación(es) 'del vehículo' consúltese al concesionario.
- * Si en los puntos de fijación hay una capa de betún o anti-choque hay que quitarla.
- * Consulte a su concesionario para el peso máximo de tracción y la presión de la bola admitida de su vehículo.
- * **No agujerear cable de eléctrico, tubos de freno o gasolina"**
- * Retirar, si presentes, los capuchones de plástico de las tuercas de soldadura por punto.
- * Guarde estas instrucciones junto a la documentación del vehículo después del montaje del enganche.
- * Thule no se responsabiliza por daños causados, directa o indirectamente, por un montaje incorrecto, incluyendo el uso de herramientas inadecuadas, por el uso de métodos de montaje y medios distintos a los indicados y por la interpretación incorrecta de estas instrucciones de montaje.

I ISTRUZIONI PER IL MONTAGGIO:

Prima di iniziare il montaggio verificare la terghetta identificativa per determinare quale disegno, presente nelle istruzioni, è applicabile.

1. Rimuovere gli eventuali adesivi dai punti di fissaggio.

© 577870/08-07-2013/7

PL INSTRUKCJA MONTAŻU:

Przed rozpoczęciem montażu należy sprawdzić tabliczkę znamionową, aby ustalić, który z rysunków znajdujących się w instrukcji montażowej należy wykorzystać.

1. Usunąć ewentualnie klepisko z punktów montażowych.
2. Usunąć w miejscu powierzchni stycznych haka holowniczego z pojazdem znajdujący się tam kit lub wosk.
3. W oznaczonych miejscach usunąć gumowe nakładki (patrz rys. 1).
4. Zamontować płytę boczną A w miejscu punktów B, bez przykręcania.
5. Zamontować płytę boczną C w miejscu punktów D, bez przykręcania.
6. Zamontować odcinek poprzeczniczy pomiędzy płytami bocznymi w miejscu punktów E.
7. Zamontować drąg kuli wraz z płytą z gniazdem wtykowym.
8. Dokręcić wszystkie śruby i nakrętki zgodnie z rysunkiem.

Co do montażu i montowania części pojazdu zapoznać się z podręcznikiem warsztatowym.

Co do montażu i środków montażowych zapoznać się ze schematem.

Wskazówki:

- Po przejechaniu 1000 km dokręcić wszystkie elementy skręcane.
- **Podczas ewentualnych odwrotów upewnić sięczy w pobliżu nie znajdują się przewody instalacji elektrycznej, przewody hydrauliczne lub przewody paliwowe.**
- Wszystkie ubytki powłoki lakierniczej zabezpieczyć przed korozją.
- Należy wyjąć ewentualne plastikowe zaślepki w punktach przyspawanych nakrętek.
- Stosować nakrętki oraz śruby gatunkowe dostarczone w komplecie.
- Utrzymywać kulęw czystości, oraz pamiętać o regularnym jej smarowaniu.
- Hak holowniczy zarejestrować w stacji diagnostycznej.

© 577870/08-07-2013/8