



RENAULT
Duster 2012-/Kaptur 2016-
Nissan Terrano 2014-

**Тягово-сцепное устройство
(ТСУ) съемный квадрат. Арт. 07011501**

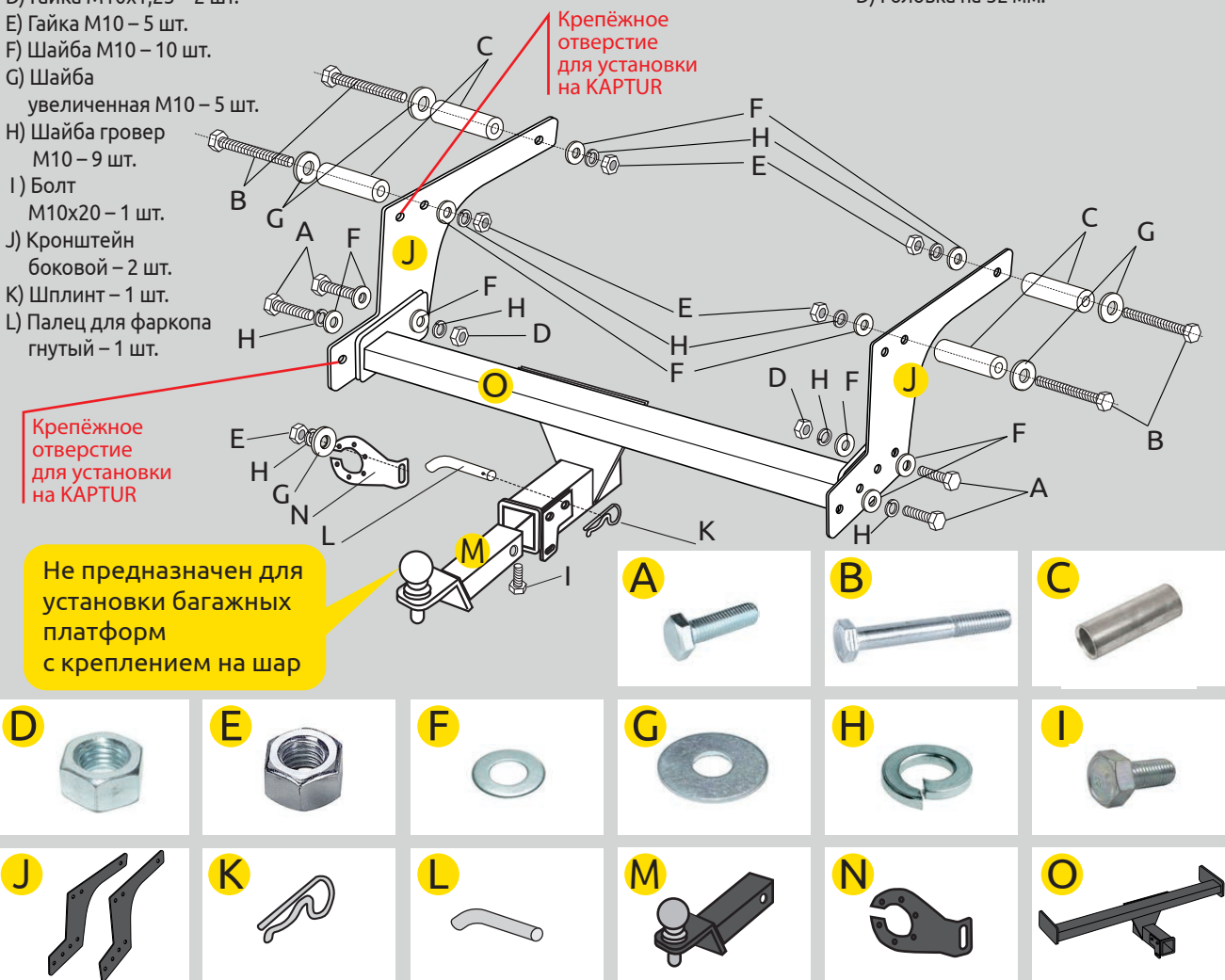
Комплектация

- A) Болт M10x1,25x40 – 4 шт.
- B) Болт M10x90 – 4 шт.
- C) Втулка – 4 шт.
- D) Гайка M10x1,25 – 2 шт.
- E) Гайка M10 – 5 шт.
- F) Шайба M10 – 10 шт.
- G) Шайба увеличенная M10 – 5 шт.
- H) Шайба гровер M10 – 9 шт.
- I) Болт M10x20 – 1 шт.
- J) Кронштейн боковой – 2 шт.
- K) Шплинт – 1 шт.
- L) Палец для фаркопа гнутый – 1 шт.

- M) Съемный шар в сборе – 1 шт.
- N) Кронштейн розетки – 1 шт.
- O) Кронштейн сварной – 1 шт.

Требуемые инструменты

- A) Ключ трещотка на 17 мм
- B) Ключ рожковый на 17 мм.
- C) Отвертка плоская.
- D) Головка на 32 мм.



Требования к установке:

- Не устанавливать изделие на другую марку и модель автомобиля;
- Не устанавливать изделие в места не предусмотренные данной инструкцией;
- Не подвергать изделие сварочным работам;
- Выполнять установку изделия строго руководствуясь данной инструкцией по установке.

Требования к эксплуатации:

- Не вставать на изделие;
- Не использовать изделие в качестве опоры для домкрата;
- Не буксировать за изделие другое ТС;
- Каждые 5 000 км подтягивать соединительные элементы изделия.
- На неасфальтированном покрытии грузоподъемность сокращается в 2 раза а скорость не должна превышать 30 км/ч.

Изделие изготовлено из стали • Сцепка и расцепка прицепа к ТС возможна одним человеком, без применения специальных инструментов • Конструкция изделия обеспечивает выполнение сохранности характеристик и функционирования после замены изнашивающихся деталей. Изнашиваемые детали взаимозаменяемы • Ограничения на использование механического сцепного устройства и его элементов см. в данной инструкции • Усиление зоны крепления при установке изделия на ТС не требуется При установке изделия на автомобиль шаровый наконечник не ухудшает видимость и не закрывает задний номерной знак.

Габаритные размеры изделия: 1025x582x403 мм.
 Присоединительный размер: 215 мм.
 Высота установки: 440 мм.
 Максимальные углы поворота при установке изделия на ТС составляют:
 - в горизонтальной плоскости - 80 град.
 - в вертикальной плоскости - 35 град.
 Пространственное положение шарового наконечника регламентировано ГОСТом Р 41.55-2005.

При установке изделия на ТС расстояние от центра шарового наконечника до вертикальной плоскости проходящей через наиболее удаленную назад крайнюю точку оборудования составляет 105 мм.

ООО «Петройл Тюнинг»
 адрес: 445000, Самарская обл.
 г. Тольятти, ул. Вокзальная 102А,
 строение 1.

СВИДЕТЕЛЬСТВО О ПРИЕМКЕ
 Дата выпуска _____ Январь 2019 _____ Штамп ОТК
 СВИДЕТЕЛЬСТВО О ПРОДАЖЕ
 Дата продажи _____ Штамп магазина _____



ШАГ 1. Уберите резиновый коврик и фальш-пол из багажника. Откройте нишу в правой панели багажника. С помощью плоской отвертки выньте из технологических отверстий лонжерона две пластиковые заглушки. Аналогично сделайте слева.



ШАГ 2. С помощью плоской отвертки найдите скрытые в лонжероне технологические отверстия. Проденьте болты М10х90 с надетыми на них шайбами и втулками с отверстиями через багажник автомобиля. Закрепите кронштейн.



ШАГ 3. Повторите шаг 2 с другой стороны автомобиля. Крепёжные элементы не затягивайте.



ШАГ 4. Установите кронштейн сварной (центральную балку) и соедините его с боковыми кронштейнами с помощью метизов из комплекта поставки. Затяните крепёжные элементы.



ШАГ 5. Установите кронштейн крепления розетки. Установите Шар в сборе. Зафиксируйте Шар пальцем для фаркопа (поз. L) и проденьте в него шплинт (поз. K). Затяните нижний винт крепления (поз. I) съёмного квадрата. Установка завершена.



Тип соединения: шаровый; Диаметр сцепного шара: 50 мм.; Масса комплекта ТСУ 07011501: 13 кг.

ТСУ	Артикул	D(кН)	S(кг)	T(кг)	C(кг)	A(кг)
Duster 2012-/Kaptur 2016-/Nissan Terrano 2014-	07011501	17	75	1875	725/1450*	1500

D= $g \cdot TC / T + C$ (горизонтальная сила, действующая между тягачом и прицепом); S - статическая вертикальная нагрузка; T - технически допустимая максимальная масса тягача; C - масса, передаваемая на грунт осями прицепа загруженного до технически допустимой максимальной массы (*для прицепа, оборудованного тормозами); A - максимальная масса прицепа по данным производителя ТСУ.

Тягово-сцепное устройство (Renault Duster / Kaptur / Nissan Terrano) предназначено для сцепки легкового автомобиля с буксируемым прицепом полной массой до 1500 кг. Скорость автопоезда не должна превышать 80 км/ч. Рекомендуемая заводом-производителем масса прицепа 725/1450 кг* (*для прицепа, оборудованного тормозами)

Правила возврата товара:

Возврат товара надлежащего качества.

Покупатель имеет право отказаться от товара надлежащего качества: до момента получения товара в любой момент или в течении 7 дней с момента получения товара. Возврат товара возможен только при одновременном соблюдении Покупателем следующих условий: сохранение товарного вида, бирок, пломб, этикеток и т.д., сохранение потребительских свойств товара, товар не находился в употреблении, наличие документов, подтверждающих факт приобретения товара. Для возврата товара надлежащего качества, Покупатель в установленные сроки должен направить Продавцу требование о возврате товара с приложением самого товара и документов. Такое требование и товар должны быть доставлены Продавцу по его адресу. Если товар будет доставлен с повреждениями, Продавец имеет право не принимать товар и не возвращать деньги. В этом случае претензии Покупатель должен предъявлять транспортной компании, повредившей товар в процессе доставки. Возврат денежных средств (при условии соблюдения Покупателем требований закона о возврате товара) осуществляется в течении 10 банковских дней с момента получения Продавцом соответствующего требования. Возврату подлежат сумма, уплаченная Покупателем за товар, за исключением расходов на возврат товара.

Возврат товара ненадлежащего качества.

Покупатель ОБЯЗАН в момент получения товара вскрыть упаковку и проверить товар на наличие внешних дефектов. В случае обнаружения таковых, должен быть составлен АКТ в двух экземплярах (в котором перечислены ВСЕ недостатки) подписанный представителем Транспортной компании (Доставщика) и Покупателем. Без данного АКТА претензии по дефектам, которые могут быть обнаружены простым визуальным осмотром, не принимаются. Покупатель, обнаруживший брак в товаре по своему усмотрению может потребовать: замены товара на аналогичный или на другой товар с перерасчетом цены, уменьшить стоимость товара соразмерно недостаткам, устранить недостатки (возместить расходы на такое устранение), вернуть товар продавцу с возвратом уплаченных денежных средств. Адрес для предъявления претензий: Самарская обл., г. Тольятти, ул. Вокзальная 102-а. Все претензии принимаются исключительно в письменном виде.

телефон технической службы поддержки

8 (800) 555 20 90

(звонок по России бесплатный)

www.ptuning.ru

ООО «ПТ Групп»

адрес: г. Тольятти, ул. Вокзальная 102А.