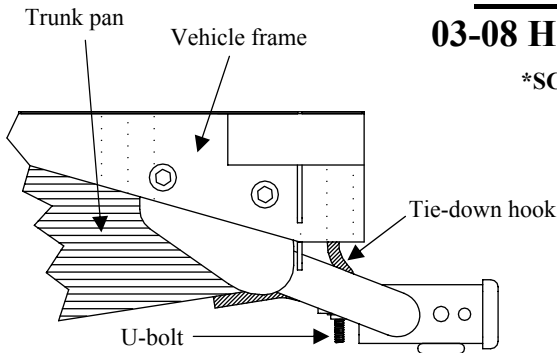


Installation Instructions

03-08 Honda Element, all inc. *SC model

*SC requires plastic bumper fascia trimming.

Part Numbers:
75659, 87506,
44612



Do Not Exceed Lower of Towing Vehicle Manufacturer's Rating or

Hitch type	Max Gross Trailer WT (LB)	Max Tongue WT (LB)
Weight Distributing	N/A	N/A
Weight Carrying Ball Mount	3500 (1589 Kg)	350 (159 Kg)

Wiring Access Location: 2003-04 SUV2 / 2005-Current SUV1-2

Hitch Shown In Proper Position

Equipment Required:

Fastener Kit: 75659F

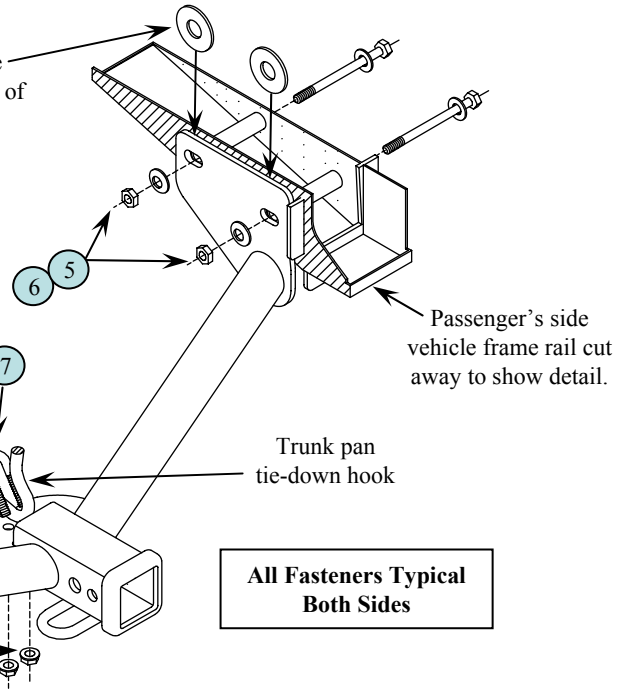
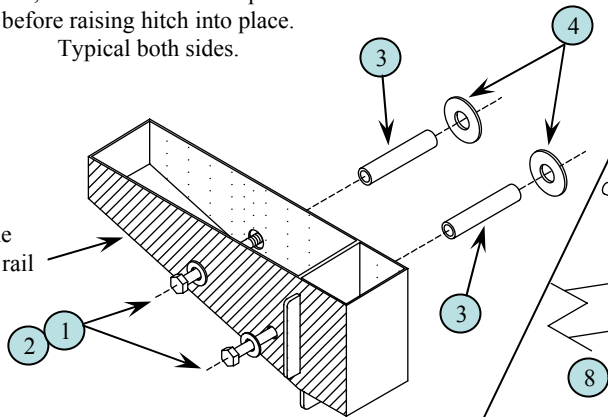
Wrenches: 3/4", 7/8"

Drill Bits: None

3/4" flat washers; ④, slide over end of tube spacer after inserting into frame, between inside of vehicle frame and outside of hitch bracket.

This side shows how to install bolts, flat washers & tube spacers before raising hitch into place. Typical both sides.

Driver's side vehicle frame rail



All Fasteners Typical Both Sides

①	Qty. (4)	1/2"-13 X 5-1/2" Gr. 5 Hex Bolt	⑤	Qty. (4)	1/2" Conical Toothed Washer
②	Qty. (4)	1/2" Flat Washer	⑥	Qty. (4)	1/2" Hex Nut
③	Qty. (4)	Tube Spacer	⑦	Qty. (1)	3/8" U-Bolt
④	Qty. (4)	3/4" Flat Washer	⑧	Qty. (2)	3/8" Flanged Hex Locknut

1. Install 1/2" bolts and 1/2" flat washers from outside of vehicle frame as shown above. Install tube spacers and 3/4" flat washers from inside of frame as shown above. Pull bolts back so that they barely stick through. Do this both sides of vehicle.
2. Raise hitch into position carefully without knocking washers down that were installed in Step 1. As an alternative you can slide 3/4" flat washers into place after raising hitch. They go over tube spacers between vehicle frame and hitch brackets.
3. Carefully push 1/2" bolts through hitch brackets on both sides making sure that 3/4" flat washers are over tube spacers and between inside of vehicle frame and outside of hitch frame bracket. Install conical washers and hex nuts. Loosely tighten.
4. Install 3/8" u-bolt over vehicle trunk pan tie-down hook and down through center hitch bracket. See diagram above.
5. Install 3/8" flanged hex locknuts on u-bolt so that it draws up evenly. Tighten u-bolt first. Then tighten (4) 1/2" bolts.

Tighten 1/2" bolts with torque wrench to 75 Lb.-Ft. (102 N*M) Tighten 3/8" u-bolt with torque wrench to 30 Lb.-Ft. (41 N*M)

Note: check hitch frequently, making sure all fasteners and ball are properly tightened. If hitch is removed, plug all holes in trunk pan or other body panels to prevent entry of water and exhaust fumes. A hitch or ball which has been damaged should be removed and replaced. Observe safety precautions when working beneath a vehicle and wear eye protection. Do not cut access or attachment holes with a torch.

This product complies with safety specifications and requirements for connecting devices and towing systems of the state of New York, V.E.S.C. Regulation V-5 and SAE J684.

Instructions d'installation

Élément pour Hondas, tous les modèles de 03 à 08 y compris *SC

Numéros de pièces :

75659, 87506,

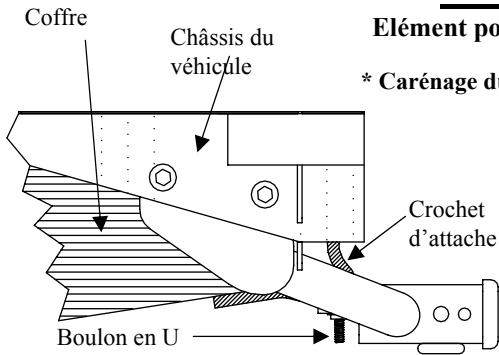
44612

* Carénage du pare-chocs en plastique doit être ajusté pour le modèle SC

Ne pas dépasser les spécifications du fabricant du véhicule de remorquage, ou

Type d'attelage	Poids brut maximal de la remorque (livres)	Poids maximal à la flèche d'attelage (livres)
Répartition des charges	Sans objet	Sans objet
Capacité de charge Montage sur boule	3500 (1589 KG.)	350 (159 KG.)

Points d'accès au câblage : 2003-04 SUV2 / 2005-maintenant SUV1-2



Attelage montré dans la position appropriée

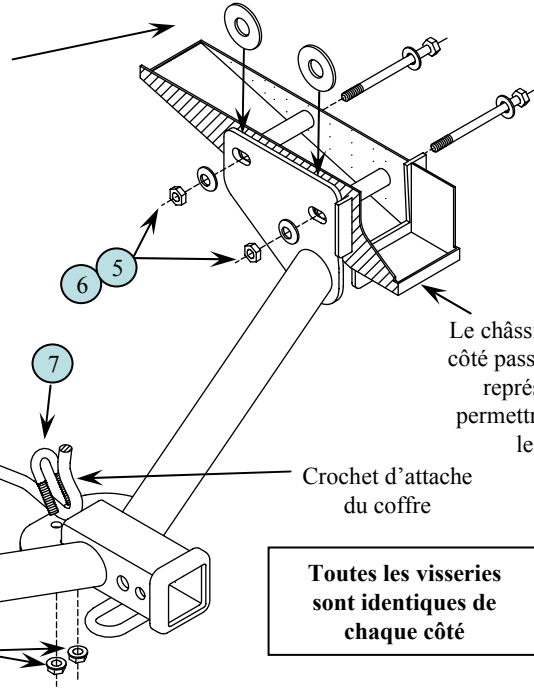
Équipement requis:

Visserie : 75659F

Clés : 3/4 po, 7/8 po

Mèches : Aucune

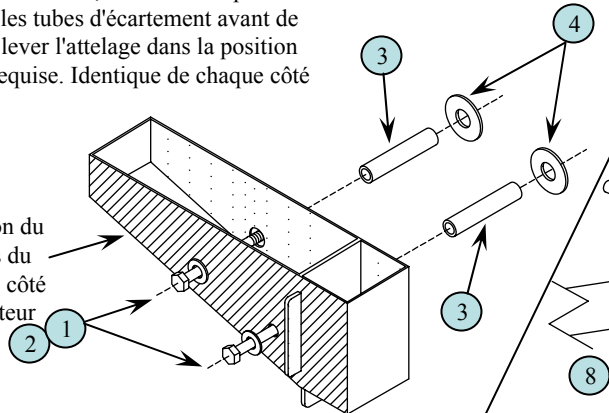
Rondelles plates 3/4 po; ④ faire glisser par dessus l'extrémité du tube d'écartement, entre l'intérieur du châssis du véhicule et l'extérieur du support d'attelage.



Le châssis du véhicule côté passager n'est pas représenté pour permettre de montrer le détail.

Ce côté montre la façon d'installer les boulons, les rondelles plates et les tubes d'écartement avant de lever l'attelage dans la position requise. Identique de chaque côté

Longeron du châssis du véhicule côté conducteur



Toutes les visseries sont identiques de chaque côté

①	Qté. (4)	Boulons hexagonaux 1/2 po -13 X 5-1/2 po Gr. 5	⑤	Qté. (4)	Rondelles coniques dentées 1/2 po
②	Qté. (4)	Rondelles plates 1/2 po	⑥	Qté. (4)	Écrous hexagonaux 1/2 po
③	Qté. (4)	Tubes d'écartement	⑦	Qté. (1)	Boulon en U 3/8 po
④	Qté. (4)	Rondelles plates 3/4 po	⑧	Qté. (2)	Écrous de blocage hexagonaux à embase 3/8 po

- Insérer les boulons et les rondelles plates d'1/2 po de l'extérieur du châssis du véhicule, comme indiqué ci-dessus. Insérer les tubes d'écartement et les rondelles plates de 3/4 po de l'intérieur du châssis, comme indiqué ci-dessus. Tirer les boulons de façon à ce qu'ils dépassent tout juste. Effectuer cette étape de chaque côté du véhicule.
- Lever l'attelage dans la position requise sans faire tomber les rondelles positionnées à l'étape 1. Une autre option est d'enfiler les rondelles plates de 3/4 po avant de lever l'attelage dans la position requise. Elles sont placées par-dessus les tubes d'écartement, entre le châssis du véhicule et les supports de l'attelage.
- Pousser doucement les boulons d'1/2 po à travers les supports d'attelage de chaque côté en s'assurant que les rondelles plates de 3/4 po soient sur les tubes d'écartement et entre l'intérieur du châssis du véhicule et l'extérieur du support du châssis de l'attelage. Installer les rondelles coniques et les écrous hexagonaux. Serrer légèrement.
- Installer le boulon en U de 3/8 po sur le crochet d'attache du coffre du véhicule et par-dessus le support d'attelage central. Se référer au diagramme ci-dessus.
- Insérer les écrous de blocage hexagonaux à embase sur le boulon en U de façon à ce qu'il soit vissé de façon égale. Serrer le boulon en U en premier. Puis serrer les (4) boulons d'1/2 po.

Serrer les boulons d'1/2 po à l'aide d'une clé dynamométrique en appliquant un couple de serrage de 75 lb-pi. (102 N*M)

Serrer le boulon en U de 3/8 po à l'aide d'une clé dynamométrique en appliquant un couple de serrage de 30 lb-pi. (41 N*M)

Remarque : Vérifier l'attelage fréquemment, en s'assurant que toute la visserie et la bille sont serrées adéquatement. Si l'attelage est enlevé, boucher tous les trous percés dans le coffre ou la carrosserie afin de prévenir l'infiltration d'eau ou de gaz d'échappement. Un attelage ou bille endommagés doivent être enlevés et remplacés. Observer les mesures de sécurité appropriées en travaillant sous le véhicule et porter des lunettes de protection. Ne jamais utiliser une torche pour découper un accès ou un trou de fixation. Ce produit est conforme aux normes V-5 et SAE J684 de la V.E.S.C. (État de New York) concernant les spécifications en matière de sécurité des systèmes d'attelage.

Instrucciones de instalación

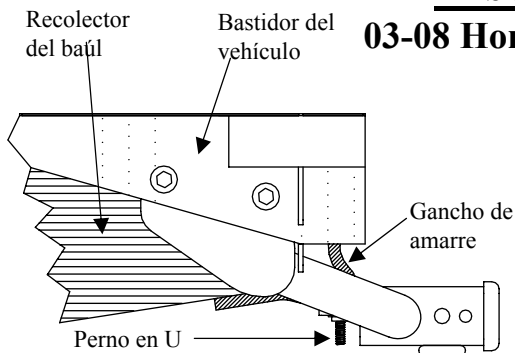
03-08 Honda Element, todo incluido *modelo SC

Números de partes:

75659, 87506,

44612

*SC requiere el recorte de la placa protectora plástica del parachoques.



El enganche se muestra en la posición correcta

Equipo necesario:

Kit de tornillos: 75659F

Llaves: 3/4", 7/8"

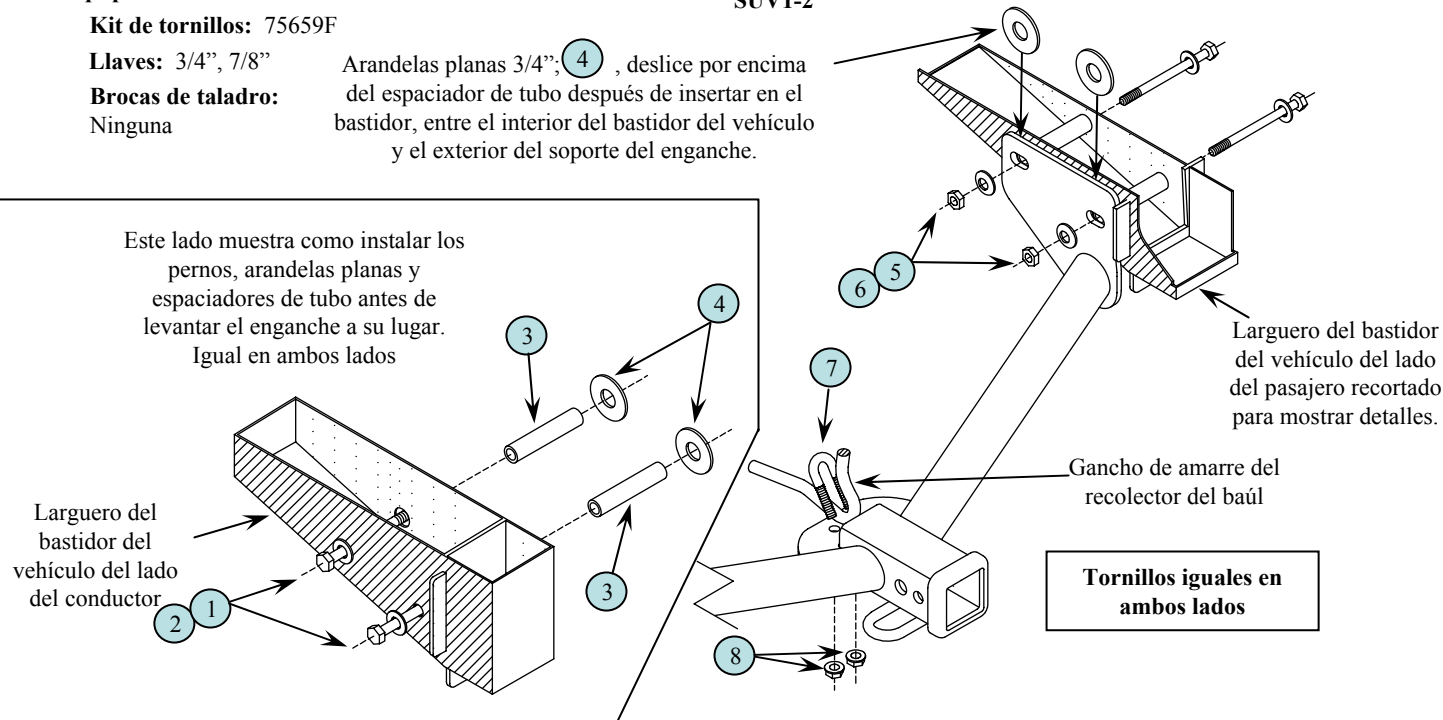
Brocas de taladro:
Ninguna

Arandelas planas 3/4"; ④, deslice por encima del espaciador de tubo después de insertar en el bastidor, entre el interior del bastidor del vehículo y el exterior del soporte del enganche.

No supere el valor inferior entre la calificación del fabricante del vehículo de remolque o

Tipo de enganche	Peso máximo bruto del remolque (LB)	Peso máximo de la horquilla (LB)
Distribuidor de peso	N/A	N/A
Carga de peso Montaje de bola	3500 (1589 Kg)	350 (159 Kg)

Ubicación del acceso al cableado: 2003-04 SUV2 / 2005-Current SUV1-2



Este lado muestra como instalar los pernos, arandelas planas y espaciadores de tubo antes de levantar el enganche a su lugar. Igual en ambos lados

Tornillos iguales en ambos lados

①	Cant. (4)	Perno hexagonal, 1/2"-13 x 5-12"	⑤	Cant. (4)	Arandela cónica dentada 1/2"
②	Cant. (4)	Arandela plana 1/2"	⑥	Cant. (4)	Tuerca hexagonal 1/2"
③	Cant. (4)	Espaciador de tubo	⑦	Cant. (1)	Perno en U 3/8"
④	Cant. (4)	Arandela plana 3/4"	⑧	Cant. (2)	Tuerca de bloqueo hexagonal mariposa 3/8"

- Instale los pernos de 1/2" y las arandelas planas de 1/2" desde el exterior del bastidor del vehículo como se muestra arriba. Instale los espaciadores de tubo y arandelas planas de 3/4" desde el interior del bastidor como se muestra arriba. Hale los pernos hacia atrás de manera que apenas se peguen. Haga esto en ambos lados del vehículo.
- Levante el enganche a su posición con cuidado de no quitar las arandelas que se instalaron en el Paso 1. Como alternativa, se pueden deslizar arandelas de 3/4" en su lugar después de levantar el enganche. Van encima de los espaciadores de tubo entre el bastidor del vehículo y los soportes del enganche.
- Con cuidado empuje pernos de 1/2" a través de los soportes del enganche en ambos lados verificando que las arandelas planas de 3/4" estén encima de los espaciadores de tubo y entre el interior del bastidor del vehículo y el exterior del soporte del bastidor del enganche. Instale las arandelas cónicas y tuercas hexagonales. Apriete a mano.
- Instale un perno en U de 3/8" sobre el gancho de amarre del recolector del baúl del vehículo y hacia abajo a través del soporte del enganche central. Vea el diagrama arriba.
- Instale tuercas de bloqueo hexagonales mariposa de 3/8" en el perno en U para que se pueda sacar de manera uniforme. Apriete el perno en U primero. Luego apriete (4) pernos de 1/2".

Apriete los pernos de 1/2" con una llave de torsión a 75 Lb.-pies (102 N*M)

Apriete los pernos en U de 3/8" con una llave de torsión a 30 Lb.-pies (41 N*M)

Nota: Revise el enganche con frecuencia, verificando que todos los tornillos y la bola estén correctamente apretados. Si se quita el enganche tape todos los orificios en el colector del baúl u otros paneles de la carrocería para evitar la entrada del agua y los gases del escape. Se debe retirar y reemplazar un enganche o bola que se haya dañado. Observe las precauciones de seguridad al trabajar por debajo del vehículo y use protección visual. No corte los orificios de acceso o accesorios con soplete.

Este producto cumple con las especificaciones y requisitos de seguridad para conectar dispositivos y sistemas de remolque del estado de Nueva York, V.E.S.C. Regulación V-5 y SAE J684