

# Installation Instructions

Part Numbers:

75710

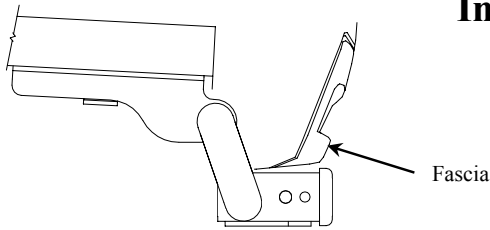
87720

44659

78195 U-Haul

## Ford Explorer

For vehicles with OEM Tow Hook:  
Tow hook must be permanently removed for hitch installation.



Fascia

**Do Not Exceed Lower of Towing Vehicle  
Manufacturer's Rating or**

Hitch type	Max Gross Trailer WT (LB)	Max Tongue WT (LB)
Weight Distributing	5000 (2270 Kg)	500 (227 Kg)
Weight Carrying Ball Mount	4000 (1816 Kg)	400 (182 Kg)

Wiring Access Location: SUV3 & SUV4

### Hitch Shown In Proper Position

**Equipment Required:** Pullwire ( provided),  
Lubricant or Soapy water

**Fastener Kit:** 75710F

**Wrenches:** 18mm, 19mm, 3/4", 11/16"  
and 6" Ratchet extension,

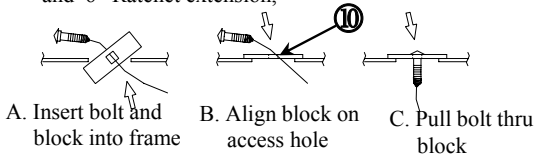


Figure 2

Reverse pull wire procedure

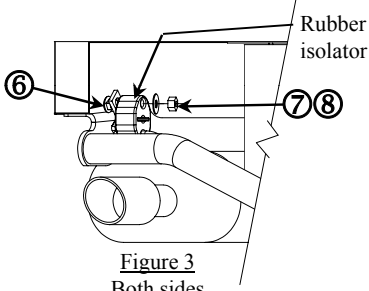
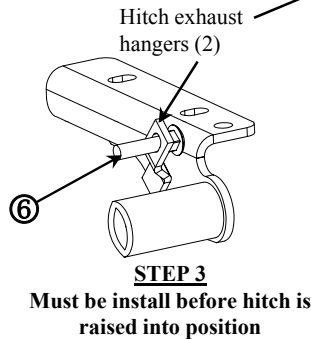


Figure 3  
Both sides



**STEP 3**

Must be install before hitch is raised into position

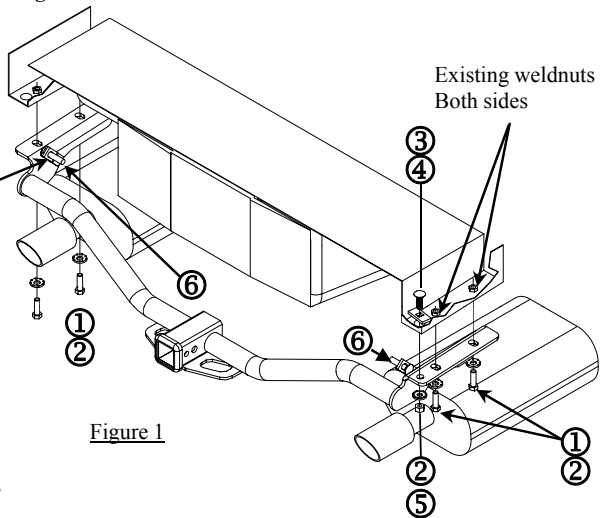


Figure 1

①	Qty. (4)	Hex bolt M12 x 1.75 x 40mm CL8.8	⑥	Qty. (2)	Bolt carriage 7/16-14 x 2.500 GR5
②	Qty. (5)	Conical washer 1/2"	⑦	Qty. (2)	Flat washer 7/16
③	Qty. (1)	Bolt Carriage ½-13 x 1.50 GR5	⑧	Qty. (2)	Hex lock nut 7/16-14
④	Qty. (1)	Spacer ¼" x 1.00 x 2.00	⑨	Qty. (1)	Pullwire
⑤	Qty. (1)	Hex nut 1/2-13			

### For vehicles with OEM Tow Hook: Tow hook must be permanently removed for hitch installation.

- Lower exhaust system at the rubber isolator (3 places). Note: Spraying a lubricant or soapy water on the metal hanger rod and the rubber isolator helps removal. Remove rubber isolator from mufflers only (2) to be re-install step 3. **Be careful not to allow muffler to fall under its own weight.**
- Remove and return exhaust hanger, and/or exhaust hanger with factory tow hook, and fasteners to vehicle owner.
- Install carriage bolts (item 6) into exhaust hangers on hitch. Install rubber isolators removed in step 1, onto 7/16 carriage bolts on hitch. Install flat washer, and 7/16-14 hex lock nut. See Figure 3.
- Feed ½-13 carriage bolt and spacer into passenger side frame rail as shown using reverse pullwire procedure. Leave pullwire attached. See Figure 2.
- Feed pull wire through hole in bracket on passenger side. Raise hitch into position, over exhaust and align with existing weldnuts in frame rail and ½-13 carriage bolt installed in Step 4. Install M12 hex bolts and conical washer as shown.
- Remove pullwire and install conical washer and hex nut on carriage bolt.
- Tighten all fasteners to the required torque specification.
- Raise exhaust back into position (3 places). Note: Spraying a lubricant or soapy water on the metal hanger rod and the rubber isolator helps.

Tighten all M12 CL.8.8 fasteners with torque wrench to 68 Lb.-Ft ( 92 N\*M)

Tighten all ½-13 GR5 fasteners with torque wrench to 75 Lb.-Ft. (102 N\*M)

Note: check hitch frequently, making sure all fasteners and ball are properly tightened. If hitch is removed, plug all holes in trunk pan or other body panels to prevent entry of water and exhaust fumes. A hitch or ball which has been damaged should be removed and replaced. Observe safety precautions when working beneath a vehicle and wear eye protection. Do not cut access or attachment holes with a torch.

This product complies with safety specifications and requirements for connecting devices and towing systems of the state of New York, V.E.S.C. Regulation V-5 and SAE J684.

# Instructions d'installation

## Ford Explorer

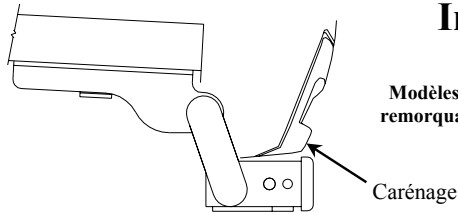
Numéros de pièces :

75710

87720

44659

78195 U-Haul



Modèles dotés du crochet de remorquage d'origine : Le crochet de remorquage doit être enlevé en permanence pour installer l'attelage.

Ne pas excéder les spécifications de poids du fabricant du véhicule de remorquage, ni

Type d'attelage	Poids brut max. de la remorque (lb)	Poids max. au timon (lb)
Répartition de charge	5000 (2270 kg)	500 (227 kg)
Sans répartition de charge - Montage sur boule	4000 (1816 kg)	400 (182 kg)

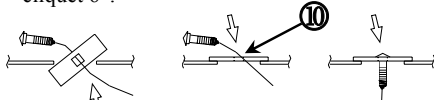
### Attelage montré dans la position appropriée

Points d'accès au câblage : SUV3 ET SUV4

**Équipement requis :** Fil de tirage (fourni), lubrifiant ou eau savonneuse

**Visserie :** 75710F

**Clés :** 18 mm, 19 mm, 3/4", 11/16" et rallonge de cliquet 6".



- A. Insérer le boulon et sa rondelle dans le cadre.  
B. Aligner le bloc sur le trou d'accès. C. Tirer le boulon à travers le bloc.

Figure 2

Inverser la procédure du fil de tirage

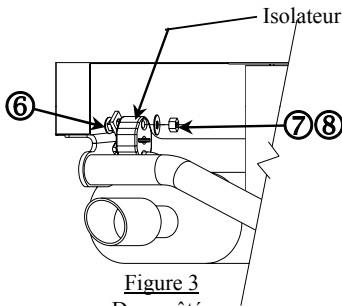


Figure 3  
Deux côtés

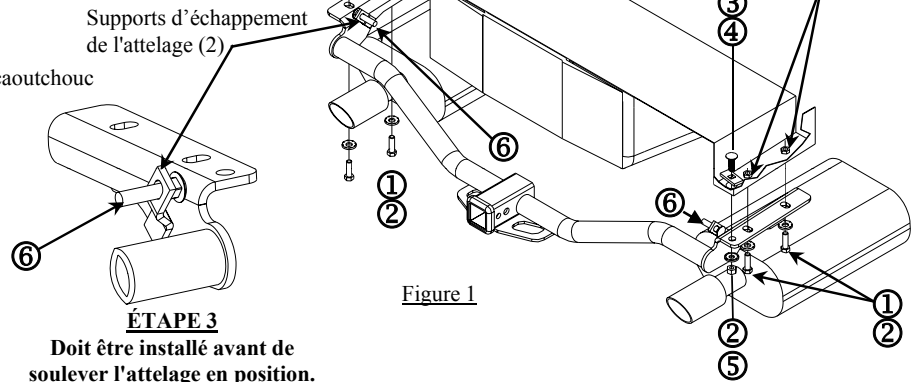


Figure 1

**ÉTAPE 3**  
Doit être installé avant de soulever l'attelage en position.

①	Qté (4)	Boulon hexagonal M12 x 1.75 x 40mm CL8.8	⑥	Qté (2)	Boulon de carrosserie 7/16-14 x 2.500 GR5
②	Qté (5)	Rondelle conique 1/2"	⑦	Qté (2)	Rondelle plate 7/16
③	Qté (1)	Boulon de carrosserie 1/2-13 x 1.50 GR5	⑧	Qté (2)	Écrou hex. 7/16-14
④	Qté (1)	Espaceur 1/4 x 1.00 x 2.00	⑨	Qté (1)	Fil de tirage
⑤	Qté (1)	Écrou hex. 1/2-13			

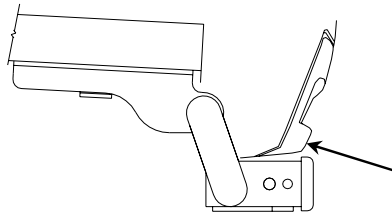
**Modèles dotés du crochet de remorquage d'origine :** le crochet de remorquage doit être enlevé en permanence pour installer l'attelage.

1. Abaisser le système d'échappement au niveau de l'isolateur en caoutchouc (3 endroits). Nota : La vaporisation d'un lubrifiant ou d'eau savonneuse sur la tige du support métallique et l'isolateur en caoutchouc facilite l'enlèvement. Enlever l'isolateur en caoutchouc des silencieux, seulement deux (2) qui seront réinstallés à l'étape 3. **Veiller à ce que le silencieux ne tombe pas sous son propre poids.**
2. Enlever le support d'échappement, et/ou le support d'échappement avec le crochet de remorquage d'origine, et la visserie et les remettre au propriétaire du véhicule.
3. Poser les boulons de carrosserie (art. 6) dans les supports d'échappement de l'attelage. Poser les isolateurs en caoutchouc enlevés à l'étape 1 sur les boulons de carrosserie 7/16 sur l'attelage. Poser la rondelle plate, et les écrous hexagonaux 7/16-14. Voir Figure 3.
4. En se basant sur l'illustration de la procédure inversée du fil de tirage, acheminer le boulon de carrosserie 1/2-13 et l'espaceur dans le longeron côté passager. Laisser le fil de tirage lié aux pièces de visserie. Voir Figure 2.
5. Faire passer le fil de tirage dans le trou du support d'attelage côté passager. Soulever l'attelage en position, au-dessus de l'échappement, et l'aligner sur les écrous à souder existants dans le longeron et sur le boulon de carrosserie 1/2-13 posé à l'étape 4. Poser les boulons M12 et leurs rondelles coniques comme illustré.
6. Retirer le fil de tirage et poser une rondelle conique et un écrou hexagonal sur le boulon de carrosserie.
7. Serrer toute la visserie selon les spécifications de couples de serrage.
8. Remettre le système d'échappement en position (3 endroits). Nota : La vaporisation d'un lubrifiant ou d'eau savonneuse sur la tige du support métallique et l'isolateur en caoutchouc facilite l'enlèvement.

Serrer toute la visserie M12 CL.8.8 au couple de 68 lb-pi (92 N\*M).

Serrer toute la visserie 1/2-13 GR5 au couple de 75 lb-pi (102 N\*M).

Nota : Vérifier l'attelage fréquemment, en s'assurant que toutes les fixations et la boule sont serrées adéquatement. Si l'attelage est enlevé, boucher tous les trous percés dans le coffre ou la carrosserie afin de prévenir l'infiltration d'eau ou de gaz d'échappement. Un attelage ou une boule endommagés doivent être enlevés et remplacés. Observer les mesures de sécurité appropriées en travaillant sous le véhicule et porter des lunettes de protection. Ne jamais utiliser une torche pour découper un accès ou un trou de fixation. Ce produit est conforme aux normes V-5 et SAE J684 de la V.E.S.C. (Etat de New York) concernant les spécifications en matière de sécurité des systèmes d'attelage.



# Instrucciones de instalación

## Ford Explorer

Para vehículos con gancho de remolque OEM:  
El gancho de remolque debe quitarse de manera permanente para la instalación del enganche.

Placa protectora

Números de partes:

75710

87720

44659

78195 U-Haul

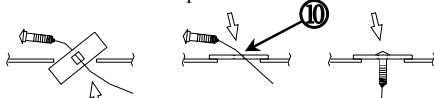
### El enganche se muestra en la posición correcta

#### Equipo necesario: Cable de halar (provisto),

Lubricante o agua jabonosa

Kit de tornillos: 75710F

Llaves: 18mm, 19mm, 3/4", 11/16" y extensión de trinquete de 6"



A. Inserte el perno y B. Alinee el bloque en el bastidor del vehículo en el orificio de acceso del bloque  
C. Hale el perno a través del bloque

Figura 2

Reverse el procedimiento del cable de halar

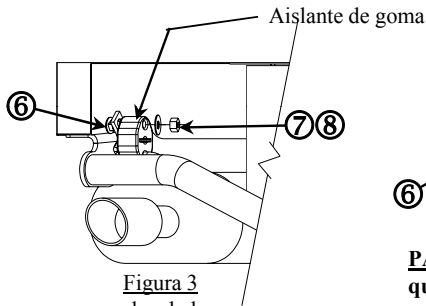
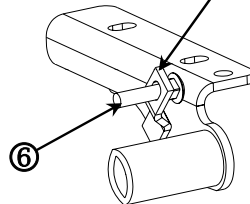


Figura 3  
ambos lados

Ganchos de escape del enganche (2)



**PASO 3** Se debe instalar antes de que el enganche se levante a su posición

Ubicación del acceso al cableado: SUV3 y SUV4

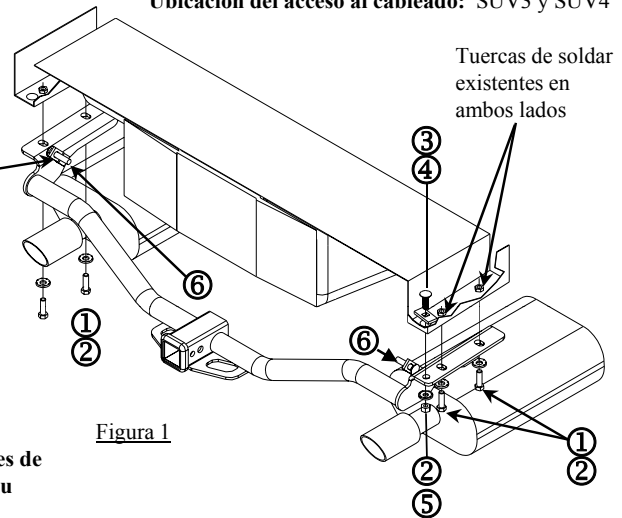


Figura 1

Tuercas de soldar existentes en ambos lados

①	Cant. (4)	Perno hexagonal, M12 x 1.75 x 40mm CL8.8	⑥	Cant. (2)	Perno de carruaje, 7/16-14 X 2.500 GR5
②	Cant. (5)	Arandela cónica, 1/2"	⑦	Cant. (2)	Arandela plana, 7/16
③	Cant. (1)	Perno de carruaje, 1/2-13 x 1.50 GR5	⑧	Cant. (2)	Tuerca hexagonal, 7/16-14
④	Cant. (1)	Espaciador, 1/4 X 1.00 X 2.00	⑨	Cant. (1)	Cable de halar
⑤	Cant. (1)	Tuerca hexagonal, 1/2-13			

### Para vehículos con ganchos de remolque OEM: El gancho de remolque debe quitarse de manera permanente para la instalación del enganche.

1. Baje el sistema de escape en el aislante de goma (3 lugares). Nota: Rocíar un lubricante o agua jabonosa en el vástago del gancho de metal y el aislante de goma ayuda para el desmonte. Retire el aislante de goma de los silenciadores únicamente (2) para re-instalarse en el paso 3. **Tenga cuidado de no permitir que el silenciador caiga bajo su propio peso.**

2. Retire y devuelva el gancho del escape y/o el gancho del escape con el gancho de remolque de fábrica y los tornillos al propietario del vehículo.

3. Instale pernos de carruaje (pieza 6) en los ganchos del escape sobre el enganche. Instale los aislantes de goma que se retiraron en el paso 1, sobre pernos de carruaje de 7/16 en el enganche. Instale la arandela plana, la arandela de bloqueo y la tuerca hexagonal de 7/16-14, apriete hasta que la arandela de bloqueo empiece a aplastar. Ver Figura 3.

4. Inserte el perno de carruaje de 1/2 -13 y el espaciador dentro del larguero del bastidor del lado del pasajero como se muestra usando el procedimiento inverso del cable de halar. Deje el cable de halar unido. Ver Figura 2.

5. Inserte el cable de halar a través del orificio en el soporte del enganche en el lado del pasajero. Levante el enganche a su posición, sobre el escape y alinee con las tuercas de soldar existentes en el larguero del bastidor y el perno de carruaje 1/2-13 instalado en el paso 4. Instale pernos hexagonales M12 y arandela cónica como se muestra.

6. Retire el cable de halar e instale una arandela cónica y tuerca hexagonal sobre el perno de carruaje.

7. Apriete todos los tornillos según las especificaciones de torsión exigidas.

8. Levante el escape de nuevo a su posición (3 lugares). Nota: Rocíar un lubricante o agua jabonosa en el vástago del gancho de metal y el aislante de goma ayuda para el desmonte.

Apriete todos los tornillos M12 8.8 con una llave de torsión a 68 Lb.-pies. (92 N\*M)

Apriete todos los tornillos 1/2-13 GR5 con una llave de torsión a 75 Lb.-pies (102 N\*M)

Nota: Revise el enganche con frecuencia, verificando que todos los tornillos y la bola estén correctamente apretados. Si se quita el enganche tape todos los orificios en el colector del baúl u otros paneles de la carrocería para evitar la entrada del agua y los gases del escape. Se debe retirar y reemplazar un enganche o bola que se haya dañado. Observe las precauciones de seguridad al trabajar por debajo del vehículo y use protección visual. No corte los orificios de acceso o accesorios con soplete.

Este producto cumple con las especificaciones y requisitos de seguridad para conectar dispositivos y sistemas de remolque del estado de Nueva York, V.E.S.C. Regulación V-5 y SAE J684.