

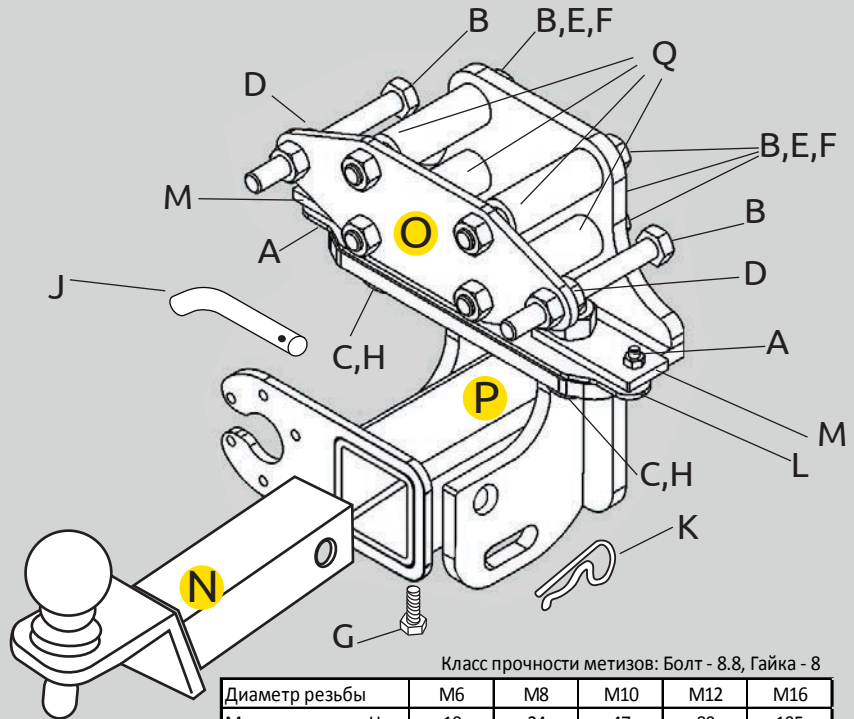


**Toyota LC 200 2007-
Lexus LX 2016-**

Тягово-сцепное устройство (ТСУ) съемный квадрат. Арт. 09031501

Комплектация

- A) Болт M6x35 -- 2 шт.
- B) Болт M12x110x1,25 -- 6 шт.
- C) Болт M16x50 -- 2 шт.
- D) Гайка M12x1,25 -- 2 шт.
- E) Шайба M12 -- 4 шт.
- F) Шайба гроверная M12 -- 4 шт.
- G) Болт M10x20 -- 1 шт.
- H) Шайба гроверная M16 -- 2 шт.
- J) Палец гнутый
гальванизированный -- 1 шт.
- K) Шплинт -- 1 шт.
- L) Пластина фигурная -- 1 шт.
- M) Закладная пластина -- 2 шт.
- N) Съёмный квадрат -- 1 шт.
- O) Закладная центральная -- 1 шт.
- P) Кронштейн сварной -- 1 шт.
- Q) Втулка -- 4 шт.



Класс прочности метизов: Болт - 8.8, Гайка - 8

Диаметр резьбы	M6	M8	M10	M12	M16
Момент затяжки Нм	10	24	47	80	195

Требуемые инструменты

- A) Ключ рожковый на 17 мм;
- B) Ключ рожковый на 19 мм;
- C) Ключ трещотка на 19 мм;
- D) Головка на 38 мм;
- E) Ключ на 24 мм;
- F) Ключ на 10 мм;
- G) Ножовка по металлу.



Требования к установке:

- Не устанавливать изделие на другую марку и модель автомобиля;
- Не устанавливать изделие в места не предусмотренные данной инструкцией;
- Не подвергать изделие сварочным работам;
- Выполнять установку изделия строго руководствуясь данной инструкцией по установке.

Требования к эксплуатации:

- Не вставать на изделие;
- Не использовать изделие в качестве опоры для домкрата;
- Каждые 5 000 км подтягивать соед. элементы изделия.;
- На неасфальтированном покрытии грузоподъемность сокращается в 2 раза а скорость не должна превышать 30 км/ч.

Изделие изготовлено из стали • Сцепка и расцепка прицепа к ТС возможна одним человеком, без применения специальных инструментов • Конструкция изделия обеспечивает выполнение сохранности характеристик и функционирование после замены изнашивающихся деталей. Изнашиваемые детали взаимозаменяемы • Ограничения на использование механического сцепного устройства и его элементов см. в данной инструкции • Усиление зоны крепления при установке изделия на ТС не требуется При установке изделия на автомобиль шаровый наконечник не ухудшает видимость и не закрывает задний номерной знак.

Габаритные размеры изделия: 296x258x238 мм.
Присоединительный размер: 86 мм.
Высота установки: 550 мм.
Максимальные углы поворота при установке изделия на ТС составляют:
- в горизонтальной плоскости - 85 град.
- в вертикальной плоскости - 36 град.
Пространственное положение шарового наконечника регламентировано ГОСТом Р 41.55-2005.

Фаркоп не предназначен для установки багажных платформ с креплением на шар.
При установке изделия на ТС расстояние от центра шарового наконечника до вертикальной плоскости проходящей через наиболее удаленную назад крайнюю точку оборудования составляет 90 мм.

ООО «ПТ ГРУПП»

**адрес: 445000, Самарская обл.
г. Тольятти, ул. Вокзальная, 102А,
строение 1.**

СВИДЕТЕЛЬСТВО О ПРИЕМКЕ

Дата упаковки _____ Штамп ОТК _____

СВИДЕТЕЛЬСТВО О ПРОДАЖЕ

Дата продажи _____ Штамп магазина _____



ШАГ 1.

Перед установкой ТСУ на TOYOTA снимите задний бампер, согласно руководству по ремонту автомобиля, для LEXUS снимите только заглушку с зад. бампера. Открутите штатный кронштейн с балки бампера. Опустите запасное колесо. Открутите кронштейн крепления зад. бамп. отрежьте центральную часть.



ШАГ 2.

Установите втулки (поз. Q) из комплекта поставки в отверстия балки заднего бампера. Установите центральную закладную и закрепите её с помощью двух направляющих болтов M12x110 с накрученными на них гайками M12. Установите на место кусочки кронштейна крепления заднего бампера и закрепите бампер.



ШАГ 3.

Установите закладные пластины (поз. M), затем установите сварной кронштейн ТСУ, совместив отверстия кронштейна с отверстиями в балке заднего бампера и закрепите его с помощью четырёх болтов M12x110 (через гроверные шайбы M12) и двух болтов M16 (через гроверные шайбы M16) и двух болтов М6 снизу кронштейна.



ШАГ 4.

Затяните все резьбовые соединения кронштейна. Установите съёмный квадрат в сборе (Поз. N). Зафиксируйте квадрат в сборе с помощью пальца с клипсой и фиксирующего болта M10 (Поз. G). Затяните шар с помощью ключа на 38мм. Установите бампер и закрепите запаску. Установка завершена.



Тип соединения: шаровый; Диаметр сцепного шара: 50 мм.; Масса комплекта ТСУ 09031501: 11,2 кг.

ТСУ	Артикул	D(кН)	S(кг)	T(кг)	C(кг)	A(кг)
Toyota Land Cruiser 200 Lexus LX	09031501	16,7	140	3300	750/3500*	1500

D= (g*T*C)/(T+C) - горизонтальная сила, действующая между тягачом и прицепом; S - статическая вертикальная нагрузка на шар; T- технически допустимая максимальная масса тягача; C - допустимая масса прицепа по данным автопроизводителя (*для прицепа оборудованного тормозами); A - максимальная масса прицепа по данным производителя ТСУ.

Тягово-сцепное устройство (Toyota Land Cruiser 200 / Lexus LX) предназначено для сцепки легкового автомобиля с буксируемым прицепом полной массой до 1500 кг. Скорость автопоезда не должна превышать 80 км/ч. Рекомендуемая заводом-производителем масса прицепа 750/3500 кг* (*для прицепа, оборудованного тормозами)

Правила возврата товара:

Возврат товара надлежащего качества.

Покупатель имеет право отказаться от товара надлежащего качества: до момента получения товара в любой момент или в течении 7 дней с момента получения товара. Возврат товара возможен только при одновременном соблюдении Покупателем следующих условий: сохранение товарного вида, бирок, пломб, этикеток и т.д., сохранение потребительских свойств товара, товар не находился в употреблении, наличие документов, подтверждающих факт приобретения товара. Для возврата товара надлежащего качества, Покупатель в установленные сроки должен направить Продавцу требование о возврате товара с приложением самого товара и документов. Такое требование и товар должны быть доставлены Продавцу по его адресу. Если товар будет доставлен с повреждениями, Продавец имеет право не принимать товар и не возвращать деньги. В этом случае претензии Покупатель должен предъявлять транспортной компании, повредившей товар в процессе доставки. Возврат денежных средств (при условии соблюдения Покупателем требований закона о возврате товара) осуществляется в течении 10 банковских дней с момента получения Продавцом соответствующего требования. Возврату подлежит сумма, уплаченная Покупателем за товар, за исключением расходов на возврат товара.

Возврат товара ненадлежащего качества.

Покупатель ОБЯЗАН в момент получения товара вскрыть упаковку и проверить товар на наличие внешних дефектов. В случае обнаружения таковых, должен быть составлен АКТ в двух экземплярах (в котором перечислены ВСЕ недостатки) подписанный представителем Транспортной компании (Доставщика) и Покупателем. Без данного АКТА претензии по дефектам, которые могут быть обнаружены простым визуальным осмотром, не принимаются. Покупатель, обнаруживший брак в товаре по своему усмотрению может потребовать: замены товара на аналогичный или на другой товар с перерасчетом цены, уменьшить стоимость товара соразмерно недостаткам, устранить недостатки (возместить расходы на такое устранение), вернуть товар продавцу с возвратом уплаченных денежных средств. Адрес для предъявления претензий: Самарская обл., г. Тольятти, ул. Вокзальная 102-а. Все претензии принимаются исключительно в письменном виде.

телефон технической службы поддержки

8 (800) 555 20 90

(звонок по России бесплатный)

www.ptuning.ru

ООО «ПТ ГРУПП»

адрес: г. Тольятти, ул. Вокзальная 102А.



СЕРТИФИКАТ СООТВЕТСТВИЯ

№ ЕАЭС RU C-RU.АИ24.В.00274/20

Серия **RU** № **0179464**

ОРГАН ПО СЕРТИФИКАЦИИ продукции общества с ограниченной ответственностью «Симбирский центр сертификации». Место нахождения: 432030, РОССИЯ, Ульяновская область, г. Ульяновск, ул. Маяковского, 38. Адрес места осуществления деятельности: 432030, РОССИЯ, Ульяновская область, г. Ульяновск, ул. Маяковского, 38, офис 1. Регистрационный номер RA.RU.11AI24 от 10.03.2015. Телефон: +78422674703, адрес электронной почты: certif73@mail.ru.

ЗАЯВИТЕЛЬ Общество с ограниченной ответственностью «ПТ ГРУПП». Место нахождения: 445000, Российская Федерация, Самарская область, город Тольятти, улица Вокзальная, дом 102А, строение 1, офис 5. Адрес места осуществления деятельности: 445000, Российская Федерация, Самарская область, город Тольятти, улица Вокзальная, дом 102А. ОГРН: 1156313012063. Телефон: +78482692441. Адрес электронной почты: buh@ptuning.ru.

ИЗГОТОВИТЕЛЬ Общество с ограниченной ответственностью «ПТ ГРУПП». Место нахождения: 445000, Российская Федерация, Самарская область, город Тольятти, улица Вокзальная, дом 102А, строение 1, офис 5. Адрес места осуществления деятельности по изготовлению продукции: 445000, Российская Федерация, Самарская область, город Тольятти, улица Вокзальная, дом 102А.

ПРОДУКЦИЯ Тягово-сцепные устройства шарового типа, предназначенные для буксировки легких прицепов автомобилями российского и иностранного производства категорий M1, M1G по дорогам общего пользования согласно приложению, бланк № 0684780.

Продукция изготовлена в соответствии с ТУ 29.32.20-005-42540118-2018 «Тягово-сцепные устройства. Технические условия». Серийный выпуск.

КОД ТН ВЭД ЕАЭС 8708 29 900 9

СООТВЕТСТВУЕТ ТРЕБОВАНИЯМ

Технического регламента Таможенного союза ТР ТС 018/2011 «О безопасности колесных транспортных средств».

СЕРТИФИКАТ СООТВЕТСТВИЯ ВЫДАН НА ОСНОВАНИИ

Протоколов испытаний от 19.12.2019 № 783, от 20.12.2019 № 796, от 23.12.2019 № 803, от 25.12.2019 № 816, от 26.12.2019 № 825, от 28.12.2019 № 838, от 30.12.2019 № 841, от 06.01.2020 № 1 Объединенного испытательного центра Общества с ограниченной ответственностью «ЕвразэсТест», аттестат аккредитации регистрационный номер РОСС RU.0001.10TP01; акта о результатах анализа состояния производства от 16.12.2019 № 263.

Схема сертификации: 1с.

ДОПОЛНИТЕЛЬНАЯ ИНФОРМАЦИЯ

Применяемые документы: Правила ООН № 55-01 «Единые предписания, касающиеся официального утверждения механических сцепных устройств составов транспортных средств». Условия хранения изделий - 3 (ЖЗ) по ГОСТ 15150, срок хранения изделий - 3 года при соблюдении условий хранения, срок службы изделий - 15 лет с момента продажи.

СРОК ДЕЙСТВИЯ С 22.01.2020

ПО 21.01.2024

ВКЛЮЧИТЕЛЬНО

Руководитель (уполномоченное лицо) органа по сертификации

Эксперт (эксперт-аудитор) (эксперты (эксперты-аудиторы))

Маслова Ульяна Викторовна
(подпись)

М.П. Маслова Ульяна Викторовна
(подпись)



Маслова Ульяна Викторовна

(Ф.И.О.)

Маспарян Георгий Сергеевич

(Ф.И.О.)

ПРИЛОЖЕНИЕ

К СЕРТИФИКАТУ СООТВЕТСТВИЯ № ЕАЭС RU C-RU.АИ24.В.00274/20

Серия **RU** № **0684780**

Сведения о продукции, на которую выдан сертификат соответствия

Код ТН ВЭД ЕАЭС	Полное наименование продукции, сведения о продукции, обеспечивающие её идентификацию (тип, марка, модель, артикул и др.)	Наименование и реквизиты документа (документов), в соответствии с которыми изготовлена продукция
8708 29 900 9	07061501 Тягово-сцепное устройство съемный квадрат RENAULT Arkana 2019-; 01921501 Тягово-сцепное устройство съемный квадрат LADA Granta Универсал 2018- /Cross 2018-; 20021501 Тягово-сцепное устройство съемный квадрат Volkswagen Tiguan 2017-; 09031501 Тягово-сцепное устройство съемный квадрат Toyota LC 200 2007- / Lexus LX 2016-; 09041502 Тягово-сцепное устройство съемный квадрат с нержавеющей накладкой Toyota LC 200 2007- / Lexus LX 2016-; 20031501 Тягово-сцепное устройство съемный квадрат Volkswagen Touareg 2002-2018 / Porsche Cayenne 2002-2017 / Audi Q7 2007-2015; 09121501 Тягово-сцепное устройство съемный квадрат с нержавеющей накладкой TOYOTA Hilux 2015-; 21021501 Тягово-сцепное устройство съемный квадрат MITSUBISHI Pajero 2015-.	ТУ 29.32.20-005-42540118-2018 «Тягово-сцепные устройства. Технические условия».

Руководитель (уполномоченное лицо) органа по сертификации

Эксперт (эксперт-аудитор) (эксперты (эксперты-аудиторы))



Маслова Ульяна Викторовна (Ф.И.О.)

Гаспарян Георгий Сергеевич (Ф.И.О.)