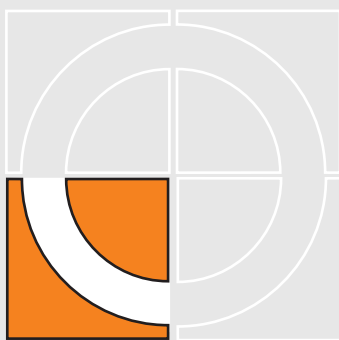
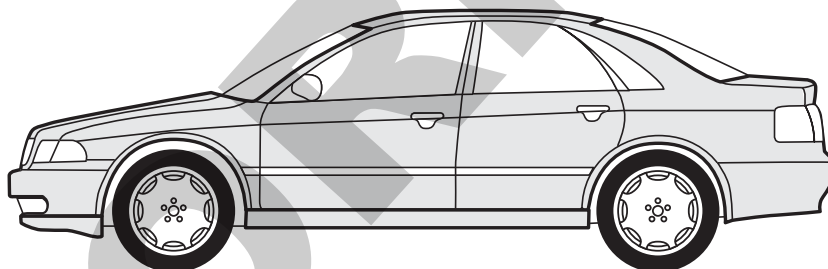




ENGANCHES
ARAGON

AUDI A- 4 1994-2001
AUDI A- 4 FAMILIAR 1995-2001



E Enganches Aragón ofrece una garantía de sus productos por un período de dos años a partir de la fecha de entrega conforme a lo dispuesto en la Directiva 1999/44/CE y la ley 23/2003 quedando limitada al reemplazo de la mercancía defectuosa y en ningún caso se extenderá a daños o perjuicios consecuenciales.

Enganche fabricado por ENGANCHES ARAGÓN adaptable a la marca del vehículo.

Queda formalmente prohibido cualquier tipo de modificación, transformación o alteración sobre cualquiera de nuestros productos. El incumplimiento de esto daría lugar inmediatamente a la anulación de la homologación y de la garantía del producto.

Dependiendo de la versión y el año, una parte del paragolpes puede ser necesariamente recortada.

La información proporcionada por nosotros para el recorte del paragolpes es sólo una ayuda no vinculante.

El recorte se sabrá correctamente durante el montaje, con el tamaño requerido.

Es necesario sellar todos los puntos de anclaje del vehículo donde va sujeto el enganche para evitar la entrada de agua.

GB

Enganches Aragon offers a two years guarantee of their products from the delivery date according to arranged in the european directive 1999/44/CE and law 23/2003 being limited to the replacement of faulty products and in no case will be extended to damages or consequent harms. Towbar made by ENGANCHES ARAGON adaptable to the brand of the vehicle.

It is forbidden to make any modification to our towbars. The breach of this condition will cancel the approval and the guarantee product.

Depending on car's version and year, part of the bumper need to be cut.

Information provided by us for the cutting of bumper is only a non binding help.

The cut will know properly during assembly with the required size.

It is necessary to seal all the anchor points of the vehicle where the tow bar is fixed to prevent entry of water.

F

Enganches Aragón offre une garantie de ses produits pour une période de deux années à partir de la date de livraison conformément à ce qu'est disposé dans la directive 1999/44/CE ainsi que la loi 23/2003 en étant limitée au remplacement de la marchandise défectueuse et dans aucun cas il sera étendu des dommages et intérêts.

Attelage fabriqué par ENGANCHES ARAGON adaptable à la marque de ce véhicule.

Il est interdit de faire des modifications ou transformations sur les attelages. Le Non-respect de cela donnera lieu à l'immédiate annulation de l'homologation et de la garantie du produit.

Selon la version et l'année du véhicule, une partie du parechoc peut être découpée.

L'information transmise pour la découpe est seulement une aide, à chacun de vérifier la découpe nécessaire.

La découpe se verra correctement durant le montage, aux dimensions requises.

Il est nécessaire de joindre tous les points d'ancrage de l'attelage au véhicule afin d'empêcher toute entrée d'eau.

I

Enganches y remolques Enganches Aragon offre una garanzia dei suoi prodotti entro un periodo di due anni dalla data della consegna conforme alla direttiva 1999/44/CE e la legge 23/2003 che è limitata alla sostituzione della merce difettosa ed in nessun caso si estenderà ai danni o ai pregiudizi conseguenti.

Dispositivo di traino ENGANCHES ARAGON adeguato alla marca di questo veicolo.

È totalmente proibito effettuare qualsiasi tipo di modifica (fori addizionali, saldare pezzi, togliere pezzi, ecc.) sui ganci. L'inadempienza di questa condizione provoca l'annullamento della garanzia e dell'omologazione del gancio.

Dipendendo dalla versione e dell'anno, un pezzo del paraurti può essere tagliato.

L'informazione proporzionata da noi per il paraurti è solo un aiuto non vincolante.

Il taglio si saprà esattamente durante il montaggio col formato necessario.

È necessario sigillare tutti i punti di fissaggio dove viene ancorato il gancio sul veicolo, onde evitare infiltrazioni

D

Enganches Aragon bietet eine garantie seiner Produkte gültig für 2 jahre ab dem Abgabedatum nach der europäischen Rechtslinie 1999/44/CE und dem Gesetz 23/2003 an. Die Garantie ist gültig für die Ersetzung der defekten Waren und auf keinen fall für die Schäden oder nachfolgenden Beschädigungen.

Für dieses Fahrzeug angepasst und hergestellt durch ENGANCHES ARAGON

Es ist strikt verboten, an den Kupplungen jegliche Veränderung (zusätzliche Löcher, Anschweißen von Teilen, Entfernung von Teilen) vorzunehmen. Die Nichteinhaltung dieser Bedingung hat die Ungültigkeit der Garantie und der Genehmigung der Kupplung zur Folge.

Je nach Ausstattungsvariante und Baujahr kann ein Ausschnitt des Stoßfängers zur Nachrüstung erforderlich sein.

Von uns gemachte Angaben zum Ausschnitt des Stoßfängers sind nur eine unverbindliche Hilfestellung.

Der Ausschnitt ist fachgerecht im Zuge der Montage auf die erforderliche Größe vorzunehmen.

Bitte versiegeln Sie alle Befestigungspunkte fachgerecht- um ein Eindringen von Wasser zu verhindern.

NL

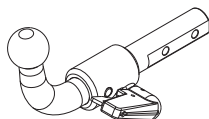
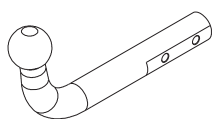
Enganches Aragon biedt een termijn van twee jaar garantie aan op haar producten vanaf de leveringsdatum overeenkomstig de afspraken in het Europese directief 1999/44/CE en wet 23/2003. De garantie beperkt zich specifiek tot het vervangen van foutief geleverde producten en zal in geen enkel geval uitgebreid worden bij schade of blijvend letsel.

Trekhaak welke geproduceerd zijn door ENGANCHES ARAGON zijn alleen te gebruiken voor het merk en type van het opgegeven voertuig.

Het is absoluut verboden om onze trekhaak, op welke manier dan ook, te modificeren. Indien aan deze conditie geen gevolg gegeven wordt vervalt de wettelijke type goedkeuring en daarmee de garantie op het product

94/20/EC

AUDI A4 1994
AUDI A4 FAMILIAR 1994



ENGANCHES ARAGON

CLASS **A50-X**
APPROVAL NUMBER

e13 **00-0408**

TYPE **AUD002**
D-VALUE
D **9,47** kN
MAX. VERT. LOAD
S **75** kg
www.enganchesaragon.com

ENGANCHES ARAGON

CLASS **A50-X**
APPROVAL NUMBER

e13 **00-0408**

TYPE **AUD002**
D-VALUE
D **9,47** kN
MAX. VERT. LOAD
S **75** kg
www.enganchesaragon.com

T = 1800 Kg

D = 9,47 kN

S = 75 kg

C (kg) T (kg)

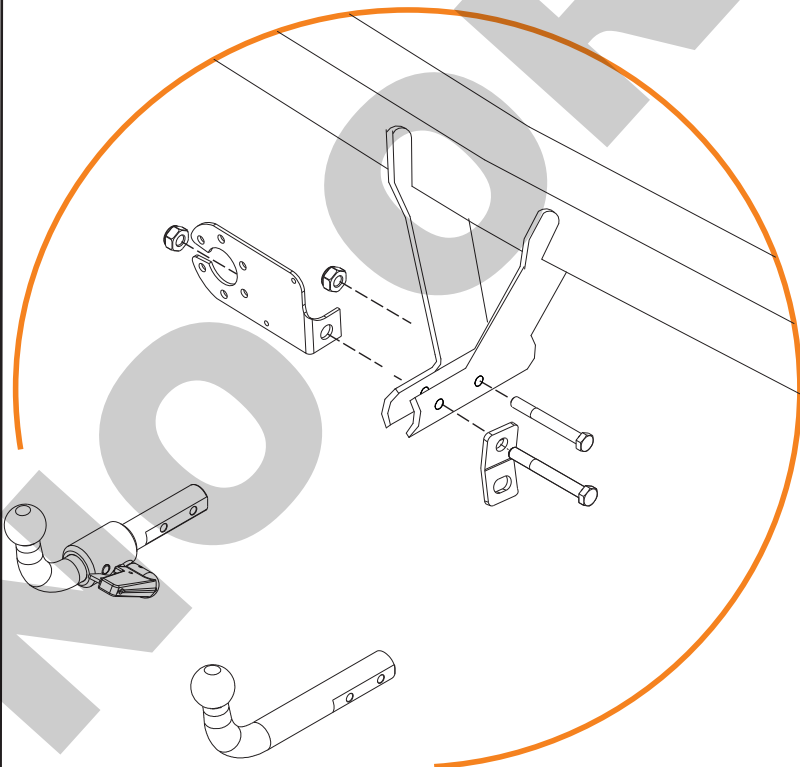
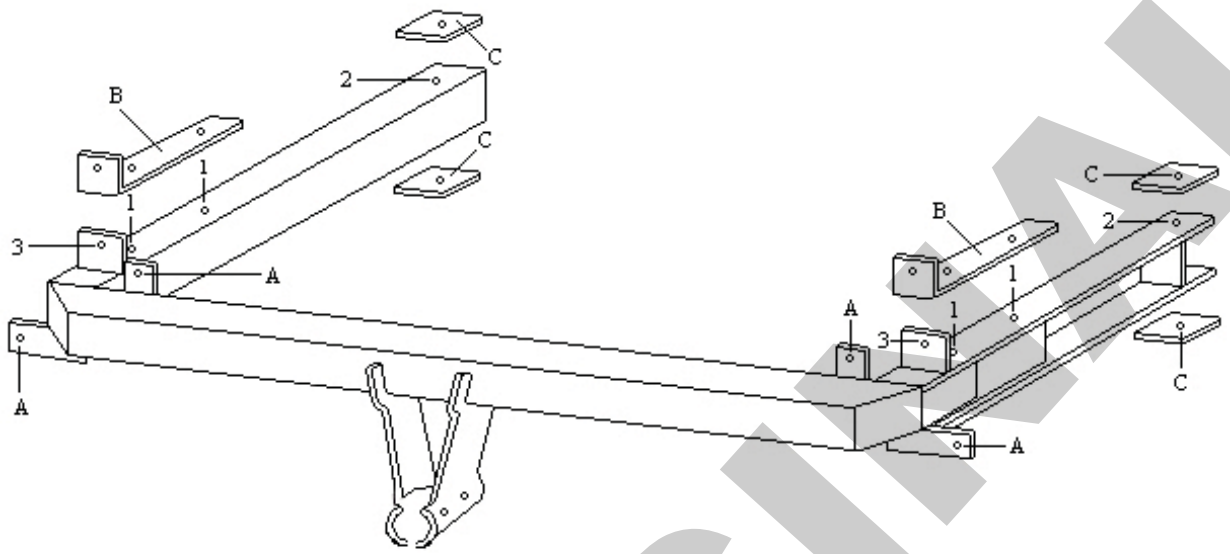
$g = 9,81 \text{ m/s}^2$

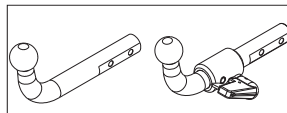
$$D \geq \frac{T \cdot C}{T + C} \cdot \frac{g}{1000} \text{ (kN)}$$

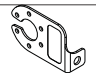
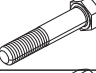
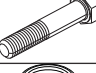



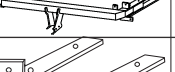
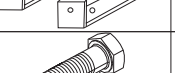
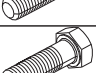
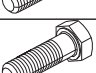
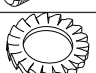

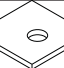

$$T \leq \frac{C \cdot D \cdot 1000}{(C \cdot g) - (1000 \cdot D)} \text{ (kg)}$$

	M8	M10	M12	M14	M16
N/m	25	55	85	135	200

0 km 1000 km





1			1	
2		M10x70 DIN 931(8.8)	1	
3		M10x75 DIN 931(8.8)	1	
4		M10 DIN 985	2	
5			1	
6			1	
7			1	
8		C0403AA43	2	
9		M10x110 DIN 933(8.8)	4	
10		M10x100 DIN 933(8.8)	2	
11		M10x35 DIN 933(8.8)	2	
12		Ø10 DIN 6798	8	
13		M10 DIN 6923	2	
14		50x50	4	

E

INSTRUCCIONES DE MONTAJE

1. Desmontar el paragolpes quitando los 4 tornillos M10 por el interior del maletero (éstos ya no se utilizan) y los del paso de ruedas.
2. Desmontar los soportes del paragolpes, quitando los tornillos M8.
3. Hacer un recorte en el centro del paragolpes de 60 x 30 mm. (Si es necesario hacer unas ranuras de 12 mm. en el refuerzo interior del paragolpes para encajar las pletinas de soporte de bola).
4. Sujetar el enganche al paragolpes con los mismos tornillos (M8 x 25) que hemos quitado antes en el apartado "2" sobre los puntos "A".
5. Introducir el conjunto en los orificios del chasis y sujetar el enganche sobre los puntos "1" con tornillos M10 x 110 y aros elásticos poniendo antes las contrachapas "B" haciendo coincidir los orificios.
6. Introducir los tornillos M10 x 35 con aros elásticos por el orificio superior de las contrachapas "B" haciendolo coincidir con los puntos "3".
7. Introducir en los puntos "2" los tornillos M10 x 100, aros elásticos y tuercas M10 con base poniendo las 2 contrachapas 50x50x4 una por dentro del maletero y otra por debajo del chasis.
8. Apretar todo según el par de apriete correspondiente. (Es recomendable revisar el par de apriete despues de los primeros 1000 km. de uso).

GB

FITTING INSTRUCTIONS

1. Dismount the bumper removing four M10 bolts from the inside of the trunk (these will no longer be needed) and the bolts from the wheel compartment.
2. Dismount the holders of the bumper, removing M8 bolts.
3. Make a recess of 60x30 mm. on the centre of the bumper according to the detail drawing (If necessary, make 12 mm. cuts on the reinforcement material of the inside bumper to fit the plates that hold the coupling ball).
4. Join towbar to bumper at points "A" using the M8x25 bolts removed before at point two.
5. Introduce towbar on the chassis holes and join towbar to points "1" using M10x100 bolts and springs washers, matching plates "B" with holes.
6. Introduce M10x35 bolts with spring washers on the upper hole of plates "B" matching it with points "3". Introduce M10x100 bolts, spring washers and M10 nuts with base on points "2" placing on 50x50x4 plate from the inside of the trunk lining, and the other from the underside of the chassis.
7. Introduce M10x100 bolts, spring washers and M10 nuts with base on points "2" placing on 50x50x4 plate from the inside of the trunk lining, and the other from the underside of the chassis.
8. Tighten all the bolts according to the recommended tightening moments. (Retighten all the bolts after the first 1000 km. of towing).

NOTICES DE MONTAGE

1. Demonter le pare-chocs en enlevant les 4 vis M10, par l'intérieur du coffre à bagages, et le garde-boue.
2. Demonter les supports du pare-chocs, en enlevant les vis M8.
3. Faire une coupe au centre du pare-chocs de 60x30. (Si vous avez besoin, vous pouvez faire des trous de 12mm. dans le renfort de l'intérieur du pare-chocs pour encastrer les plats du support de la boule.
4. Fixer l'attelage au pare-chocs avec les mêmes vis M8x25, enlevées déjà dans le "2", sur les points "A".
5. Introduire l'ensemble dans les orifices du châssis et fixer l'attelage sur les points "1" avec des vis M10x110 et des rondelles freins en posant avant les contre-plaques "B" en faisant coïncider les orifices.
6. Introduire les vis M10x35 avec des rondelles freins par l'orifice supérieur des contre-plaques "B" en faisant coïncider avec les points "3".
7. Introduire dans les points "2" les vis M10x100, des rondelles freins et des écrous M10 avec base en posant les 2 contreplaques 50x50x4, une par l'intérieur du coffre à bagages et l'autre par dessous du châssis.
8. Après les 1000 premiers kilomètres environ d'utilisation contrôler le couple de serrage.

ISTRUZIONI DI MONTAGGIO

1. Smontare il paraurti togliendo le 4 viti M10 dall'interno del bagagliaio (non si utilizzano più) ed i passaruote.
2. Smontare i supporti del paraurti, togliendo le viti M8.
3. Effettuare un taglio nel centro del paraurti di 60 x 30 mm. (Se fosse necessario ritagliare delle fessure di 12 mm. nel rinforzo interno del paraurti per incassare le platine di supporto della sfera).
4. Fissare il gancio al paraurti con le stesse viti (M8 x 25), che abbiamo tolto prima nella sezione "2", sui punti "A".
5. Introdurre il tutto nei fori del chassis e fissare il gancio sui punti "1" con viti M10 x 110 e rondelle elastiche collocando prima i distanziali "B" in modo tale che coincidano i fori.
6. Introdurre le viti M10 x 35 con rondelle elastiche dal foro superiore dei distanziali "B" in modo tale che coincidano con i punti "3".
7. Introdurre nei punti "2" le viti M10 x 100, rondelle elastiche e dadi M10 con base collocando i 2 distanziali 50x50x4 uno dentro il bagagliaio e l'altro sotto il chassis.
8. Serrare la bulloneria applicando la forza di stretta corrispondente e ricollocare il paraurti. (È raccomandabile controllare il perfetto serraggio dopo aver percorso i primi 1000 km. di traino).

D

ANLEITUNGEN FÜR DIE MONTAGE

1. Stoßstange abbauen, in dem innen im Kofferraum die vier Schrauben M10 (werden nicht mehr gebraucht) sowie die Schrauben im Radlauf herausgeschraubt werden.
2. Halterungen der Stoßstange durch Herausschrauben der Schrauben M8 abbauen.
3. In die Mitte der Stoßstange einen Ausschnitt 60 x 30 mm einbringen (erforderlichenfalls in die interne Verstärkung der Stoßstange 12 mm Nuten für die Einpassung der Pletine der Kugelaufhängung einbringen).
4. Anhängerkupplung mit denselben im Absatz 2 herausgeschraubten Schrauben (M8 x 25) an den Punkten "A" an die Stoßstange anschrauben.
5. Kompletten Zusammenbau in die Öffnungen am Chassis einführen und die Anhängerkupplung mit Hilfe der Schrauben M10 x 110 und Federringen an den Punkten "1" aufhängen. Vorher sind dazu die Gegenbleche "B" so einzusetzen, dass sie mit den Bohrlöchern überein stimmen.
6. Die Schrauben M10 x 35 mit den entsprechenden Federringen in die oberen Bohrlöcher der Gegenbleche "B" einsetzen und mit den Punkten "3" fluchten.
7. Die Schrauben M10 x 110, Federringe und Bundmuttern M10 an den Punkten "2" mit den entsprechenden Gegenblechen 50x50x4 verschrauben, von denen eins innen im Kofferraum und das zweite unterhalb des Chassis angesetzt werden.
8. Alle Verschraubungen mit dem vorgeschriebenen Anziehmoment festschrauben. (Es empfiehlt sich, die Verschraubungen nach den ersten gefahrenen 1.000 km nachzuziehen).

RU

ИНСТРУКЦИИ ПО УСТАНОВКЕ

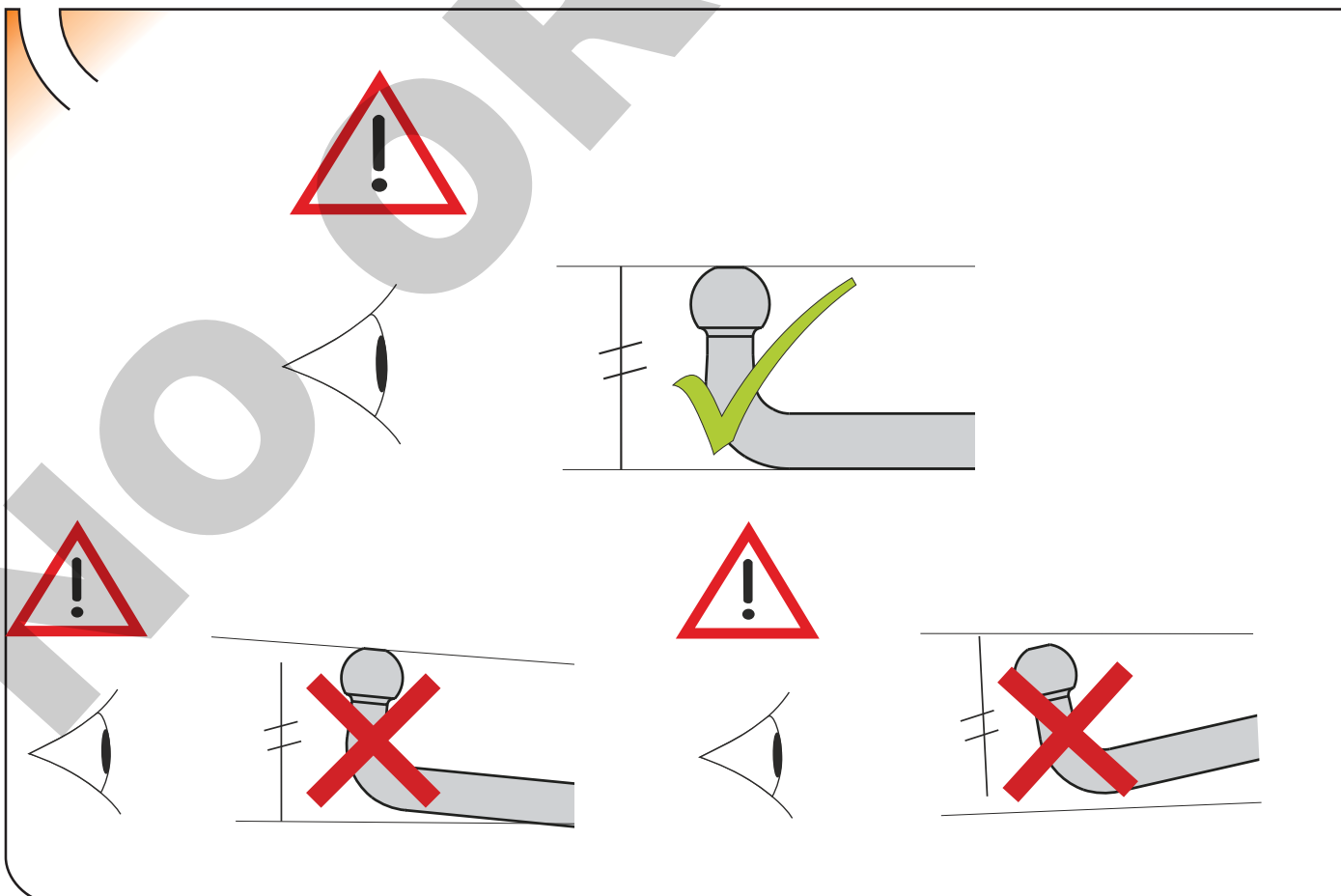
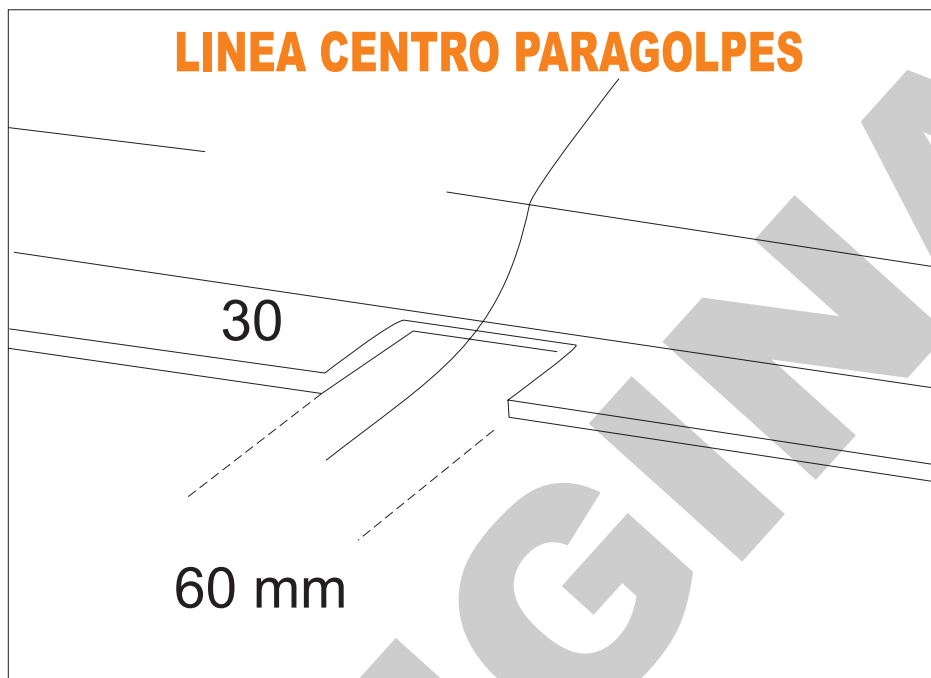
1. Снять бампер, открутив 4 болта М10 изнутри багажника (они больше не будут использоваться), а также болты из колесных арок.
2. Снять крепления бампера, отвинтив болты М8.
3. Сделать вырез на центральной части бампера размером 60x30 мм. (При необходимости сделать прорези размером 12 мм. во внутреннем усилителе бампера для металлических полос крепления шара).
4. Закрепить фаркоп на бампере в точках А при помощи болтов М8x25, которые мы предварительно сняли согласно пункту 2.
5. Поместить весь фаркоп в отверстия шасси и закрепить в точках 1 болтами М10x110 с резиновыми прокладками, поместив предварительно накладки В и совместив отверстия.
6. Поместить болты М10x35 с резиновыми прокладками через верхнее отверстие накладок В, совместив его с точками 3.
7. Поместить в отверстия 2 болты М10x100 с резиновыми прокладками и гайки М10 с основанием, поместив две накладки размером 50x50x4, одну изнутри багажника, а вторую – снизу шасси.
8. Затянуть все болты согласно натяжению каждого. (Рекомендуется проверить натяжение болтов после первых 1000 км. пробега).

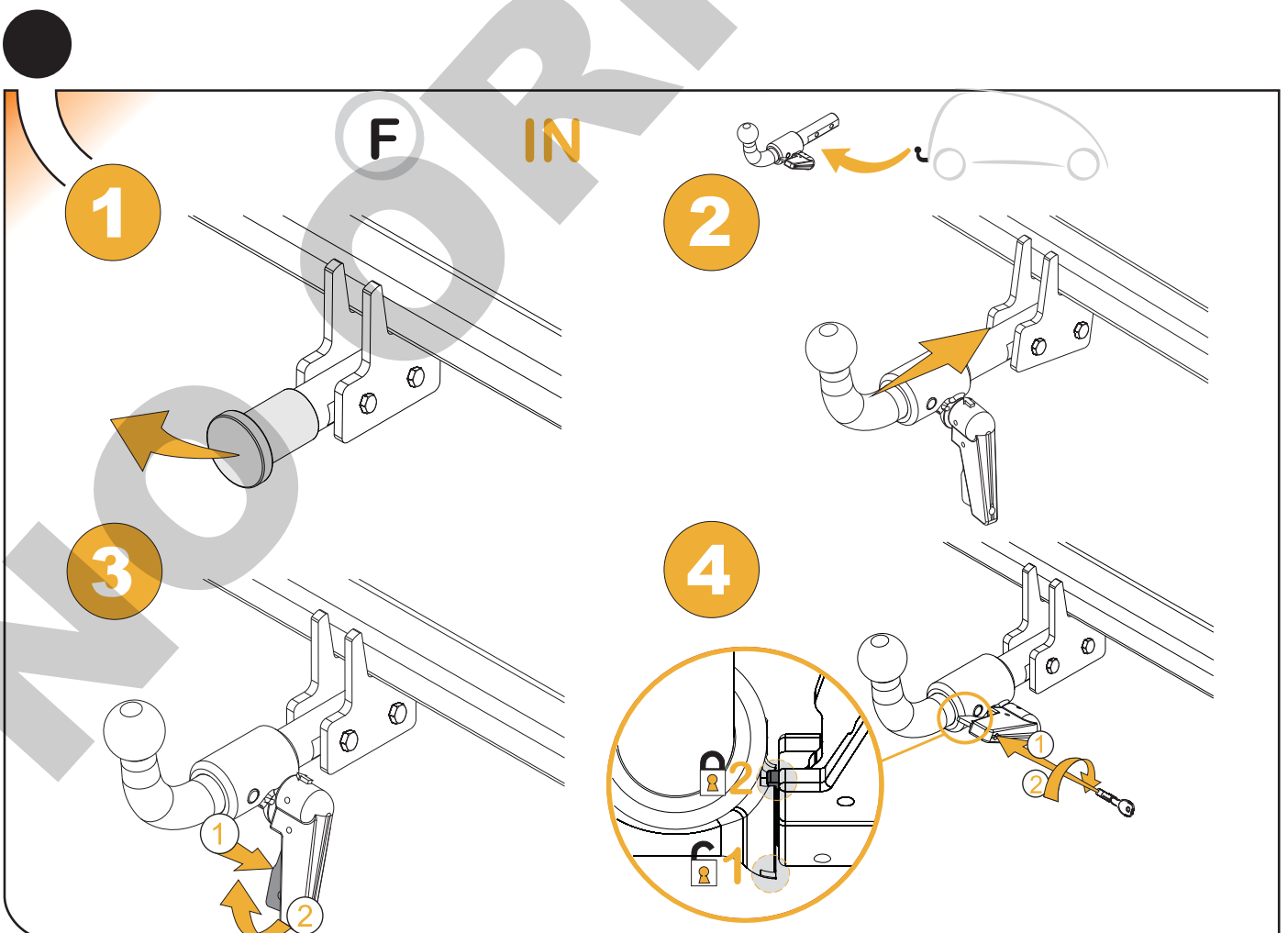
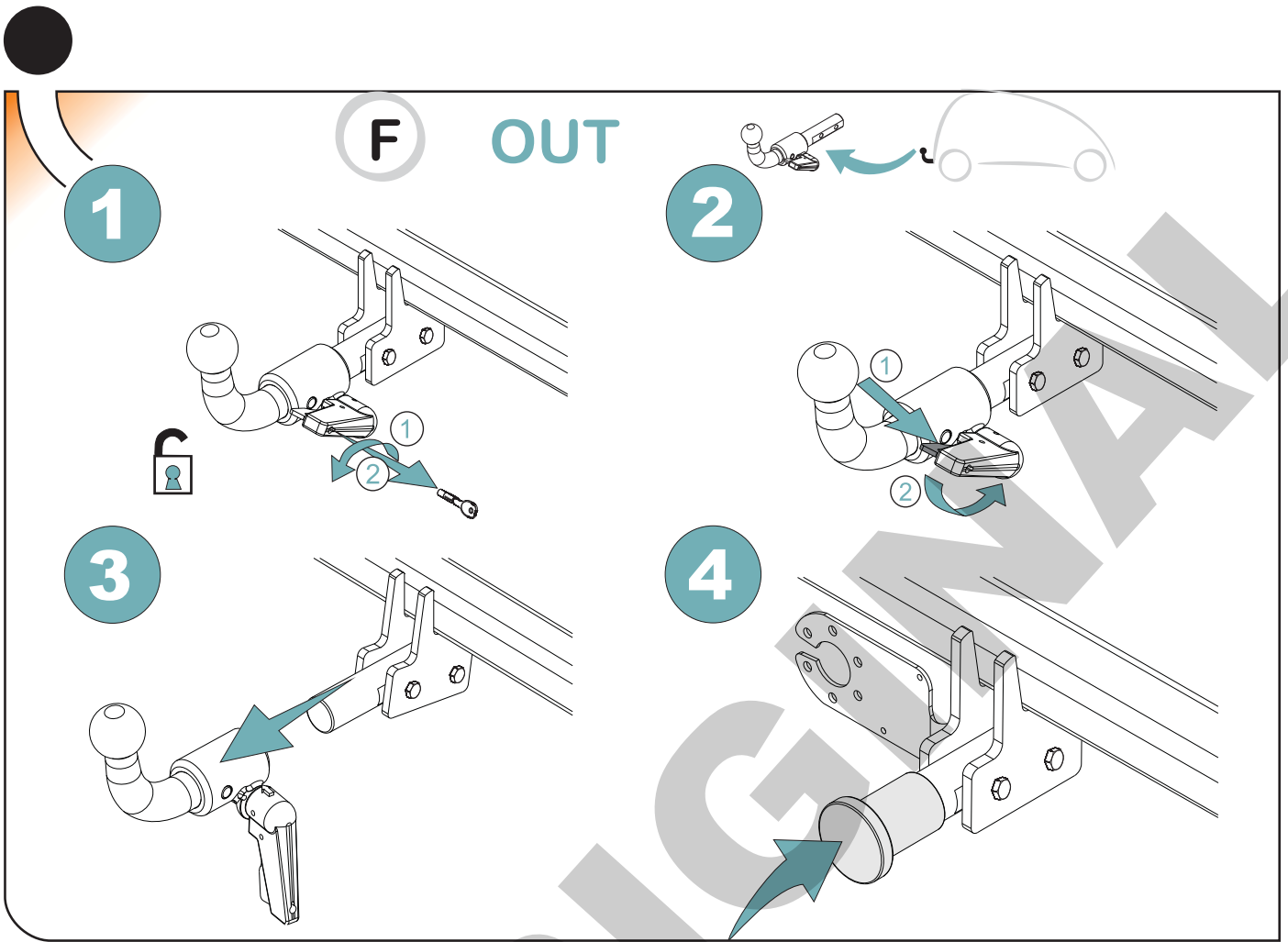
AUDI A- 4 (94-2000) / AUDI A- 4 FAMILIAR 1995

RECORTE DEL PARAGOLPES
RITAGLIO DEL PARAURTI

RECESS OF THE BUMPER DÉ
AUSSCHNITT DES STOSSFÄNGERS

COUPE DU PARE-CHOCS
ВЫРЕЗ В БАМПЕРЕ



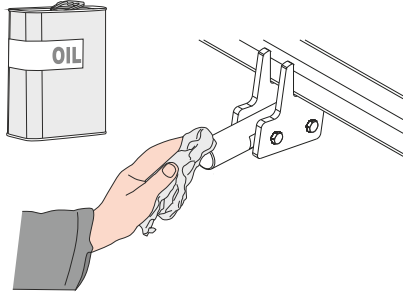




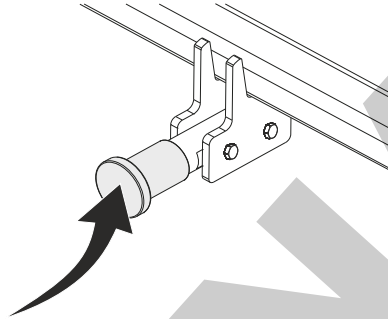
MANTENIMIENTO DE SISTEMAS EXTRAIBLES
DETACHABLE SYSTEMS MAINTENANCE

F

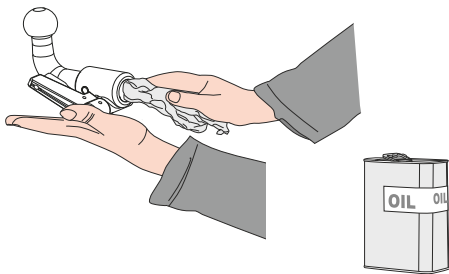
1



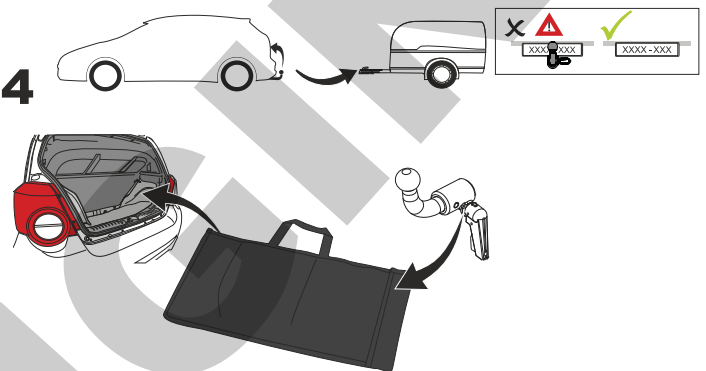
2



3



4



LowCar®



ENGANCHES
ARAGON



HowBox[®]



TowCar®



ENGANCHES
SARAGON

TowBox®

TowCar®



The logo for TowCar features a large, bold, orange letter 'T' on the left. To its right, the words 'owCar' are written in a bold, black, sans-serif font. A registered trademark symbol (®) is located at the top right of the 'r'.

TowCar®

The logo for Enganches Aragón features the word 'ENGANCHES' in a bold, black, sans-serif font. Below it, the word 'ARAGON' is written in a large, bold, orange, sans-serif font. The text is overlaid on a stylized grey graphic of a motorcycle or scooter, showing the front wheel, handlebars, and rear wheel.

ENGANCHES
ARAGON

ANEXO III

CERTIFICADO DE TALLER

D. _____, expresamente autorizado por la _____
domiciliada en _____, teléfono _____, dedicada
a la actividad de _____ n° de Registro Industrial _____ y n° de registro
especial _____.

CERTIFICA

Que la mencionada empresa ha realizado la/s Reforma/s y asume la responsabilidad de la ejecución,
sobre el vehículo marca....., tipo.....
variante..... denominación comercial
matrícula y n° de bastidor, de acuerdo con:

- La normativa vigente en materia de reformas de vehículos.
- Las normas del fabricante del vehículo aplicables a la/s reforma/s llevadas a cabo en dicho vehículo.
- El proyecto descriptivo de la/s reforma/s, adjunto al expediente.

OBSERVACIONES: (2)

Tipificada/s con el código de reforma/s.....
Reforma consiste en:

COLOCACION DE ENGANCHE _____

n° de identificación / marca de homologación

Type :

Fecha:

Firma y sello:

Fdo:

(1) En el caso de que la reforma sea efectuada por el fabricante se indicará N/A.

(2) Se debe especificar en este apartado OBSERVACIONES, la identificación de los equipos o sistemas modificados, garantizando que se cumple lo previsto en el artículo 6 del reglamento general de vehículos y, en su caso, en el artículo 5 del R. D. 1457/1986 de 10 de enero, por el que se regula la actividad industrial en talleres de vehículos automóviles, de equipos y sus componentes, modificado por 455/2010 de 16 de abril, por el que se modifica el R. D. 1457/1986 de 10 de enero por el que se regulan la actividad industrial y la prestación.

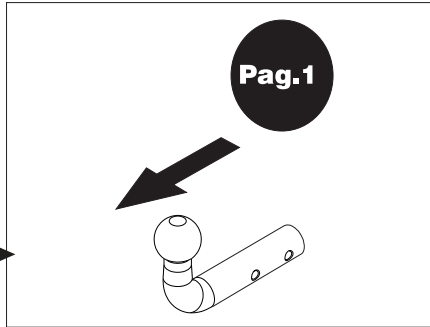
Valor "D"

$$D = \text{Pag.1 kN}$$

Valor "S"

$$S = \text{Pag.1 kg}$$

MMR C/F



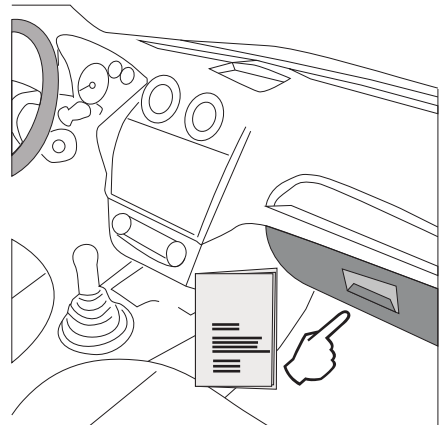
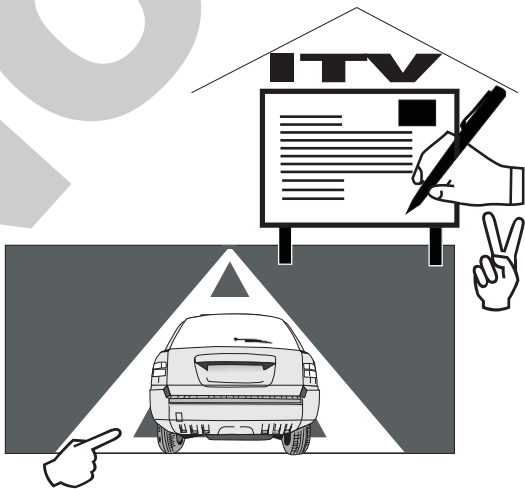
Nº de Identificación /
Marca de Homologación

CLASS:	<input type="text"/>
APPROVAL NUMBER	<input type="text"/>
e	00-0000
TYPE:	XXX
D-VALUE	<input type="text"/>
D	<input type="text"/> kN
MAX. VERT. LOAD	<input type="text"/>
S	<input type="text"/> kg

E
I



NL	D	GB	A
PL	RU	F	TR
CZ	P	GR	



TR

Enganches Aragon firması tüm ürünlerine (Çeki Topuzu Sistemleri) teslim tarihinden itibaren iki (2) yıl garanti vermektedir. Bu garanti, Avrupa Birliği tarafından verilen tarifname 1999/44/CE ve 23/2003 kanununa göre sahte ürünlerle değiştirilmesi halinde sınırlandırılmış ve de hasara ve zarara uğrama durumlarında hiçbir şekilde geçerli değildir.

ENGANCHES ARAGON Firması tarafından imal edilen Çeki Sistemleri markasına göre araçlara monte edilebilmektedir.

Çeki Topuzu Sistemlerimiz üzerindeki herhangi bir değişiklik yapmak yasaktır. Bu şartın ihlalinde (e) Avrupa Birliği garantisi ve ürün garantisini geçerliliğini kaybetmektedir.

Araçların modeline ve senesine göre, arka tamponunun bir parçasının kesilme gerekmektedir.

Arka Tamponun kesilmesi için tarafımızdan verilen bilgi sadece bağlayıcı olmayan bir yardımdır.

Tampon kesimi sadece montaj esnasında verilen ölçülerde yerine getirilmelidir.

GR

H Enganches Aragon προσφέρει εγγύηση 2 ετών για τα προϊόντα της, με έναρξη την ημερομηνία παράδοσης των προϊόντων της, σύμφωνα με την οδηγία της Ε.Ε. 1999/44/CE τον νόμο 23/2003. Η υποχρέωση που πηγάζει για την ENGANCHES ARAGON από την εν λόγω εγγύηση περιορίζεται στην αντικατάσταση των ελαττωματικών προϊόντων και σε καμία περίπτωση δεν επεκτείνεται σε άλλες ζημιές ή επακόλουθες βλάβες.

Οι κοτσαδόροι που κατασκευάζονται από την ENGANCHES ARAGON, ταιριάζουν στην αναφερόμενη μάρκα αυτοκινήτου για την οποία προορίζονται.

Απαγορεύεται να κάνετε οποιαδήποτε τροποποίηση στους κοτσαδόρους μας. Στην περίπτωση που κάτι τέτοιο συμβεί αυτό ακυρώνει την εγγύηση του προϊόντος.

Αναλόγως με τον τύπο και την χρονολογία του αυτοκινήτου, πρέπει να γίνει ένα κόψιμο στον προφυλακτήρα.

Η παρεχόμενη πληροφόρηση για το κόψιμο δεν είναι δεσμευτική και πρέπει να γίνει ακριβώς στην απαιτούμενη διάσταση, κατά την διάρκεια της τοποθέτησης του προφυλακτήρα στο αυτοκίνητο.

P

A firma Enganches Aragon, oferece garantia dos seus produtos por um período de dois anos a partir da data de entrega conforme o disposto na directiva 1999/44/CE e Decreto-lei 23/2003. Esta garantia está limitada à substituição de mercadoria defeituosa, não sendo passível de qualquer indemnização por parte do adquirente.

Os engates de boque fabricados por esta firma são exclusivos e apropriados a cada modelo das diferentes marcas para as quais fabrica.

É expressamente proibida toda e qualquer modificação ou transformação da mercadoria, caso no qual qualquer destas infracções dará lugar à anulação da homologação e garantia dos mesmos.

RU

Производители фаркопов «Энганчес Арагон» предоставляют гарантию на свои изделия сроком на два года с момента доставки, согласно Распоряжению Европейского Союза 1999/44 и Закону 23/2003, при этом замена производится только в случае бракованного товара и не распространяется на причиненные повреждения и неполадки.

Фаркопы, изготовленные на фабрике «Энганчес Арагон», адаптируются к марке автомобиля.

Запрещается изменять или модифицировать любой из наших товаров. Несоблюдение данного требования приведет к прекращению гарантии на товар и к его несоответствию стандартам качества. В зависимости от версии и года выпуска, возможно, потребуются произвести вырез на бампере.

Информация, связанная с вырезом на бампере, предоставляется в качестве вспомогательной и не носит обязательный характер.

Точные размеры выреза станут известны во время монтажа.

Необходимо заделать все места крепления фаркопа на автомобиле, чтобы предотвратить попадание воды.

PL

Enganches Aragon oferuje dwuletnią gwarancję na swoje produkty od daty dostarczenia, zgodnie z europejską dyrektywą 1999/44/CE i prawem 23/2003. Gwarancja obejmuje wyłącznie wymianę wadliwych produktów. Gwarancja nie może być poszerzona o wypłatę odszkodowania czy powstałe szkody.

Hak holowniczy Enganches Aragon odpowiedni dla marki samochodu.

Zabronione jest dokonywanie jakichkolwiek modyfikacji naszych haków holowniczych. Niezastosowanie się spowoduje utratę gwarancji.

CZ

Firma Enganches **Aragon** poskytuje na své výrobky záruka po dobu 2 let od data jejich dodání. Ve smyslu znění evropské směrnice 1999/44/CE a zákona 23/2003 je záruka omezena na výměnu vadných výrobků a v žádném případě se záruka nevztahuje na náhradu vzniklé škody, nebo ublížení.

Tažné zařízení vyrobené u ENGANCHES ARAGON vhodné pro tuto značku vozidla.

Na našich tažných zařízeních je zakázané provádět jakékoliv úpravy. Nesplnění této podmínky ruší schválení a záruku na výrobek.

Výřezu do nárazníku záleží na verzi a roku výroby vozidla. Informace, které poskytujeme jsou pouze orientační a nezávazné.

Výřez do nárazníku, včetně jeho rozsahu, je znám až během montáže.

Nutnost výřezu do nárazníku záleží na verzi a roku výroby vozidla. Informace, které poskytujeme jsou pouze orientační a nezávazné. Výřez do nárazníku, včetně jeho rozsahu, je znám až během montáže

A

تقدم إنكنشيس أرغون مدة سنتين كضمان على منتجاتها ابتداءً من تاريخ التسليم طبقاً لما جاء في توجيهات الاتحاد الأوروبي 44/1999 والقانون رقم 23/2003 وتخص حصرياً البضاعة التي بها عيوب أو أخطاء ولا تمنح أبداً في حالات التلف أو الاستخدام الغير الجيد.

صنع المنتج من طرف إنكنشيس أرغون وهو موافق لنوع هذه السيارة .

يمنع منعاً كلياً أي تغيير أو تحويل قد تتعرض لها بضاعتنا. عدم التقيد بذلك يلغي شروط الضمان بالكامل.

ENGANCHES Y REMOLQUES ARAGÓN S.L.



Polígono Industrial Malpica, Calle B, Parcela 77

Tel. 00 34 976 45 71 30 | 00 34 902 45 71 30

Fax 00 34 976 45 71 31

E- 50016 Zaragoza (España)

E-mail: eng@enganchesaragon.com

www.enganchesaragon.com

