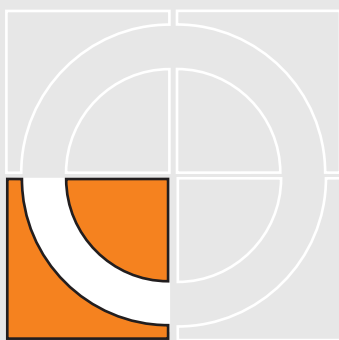
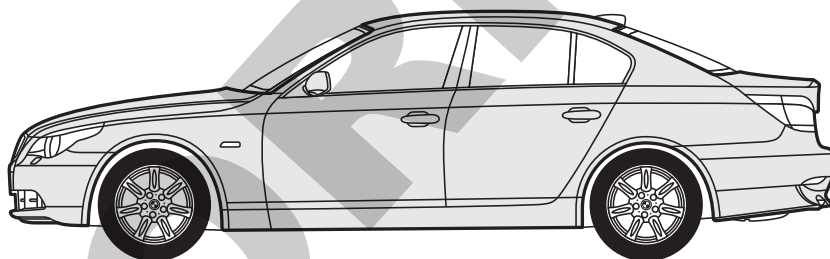




ENGANCHES
ARAGON

BMW Serie 5 (E39) 1996



E Enganches Aragón ofrece una garantía de sus productos por un período de dos años a partir de la fecha de entrega conforme a lo dispuesto en la Directiva 1999/44/CE y la ley 23/2003 quedando limitada al reemplazo de la mercancía defectuosa y en ningún caso se extenderá a daños o perjuicios consecuenciales.

Enganche fabricado por ENGANCHES ARAGÓN adaptable a la marca del vehículo.

Queda formalmente prohibido cualquier tipo de modificación, transformación o alteración sobre cualquiera de nuestros productos. El incumplimiento de esto daría lugar inmediatamente a la anulación de la homologación y de la garantía del producto.

Dependiendo de la versión y el año, una parte del paragolpes puede ser necesariamente recortada.

La información proporcionada por nosotros para el recorte del paragolpes es sólo una ayuda no vinculante.

El recorte se sabrá correctamente durante el montaje, con el tamaño requerido.

Es necesario sellar todos los puntos de anclaje del vehículo donde va sujeto el enganche para evitar la entrada de agua.

GB

Enganches Aragon offers a two years guarantee of their products from the delivery date according to arranged in the european directive 1999/44/CE and law 23/2003 being limited to the replacement of faulty products and in no case will be extended to damages or consequent harms. Towbar made by ENGANCHES ARAGON adaptable to the brand of the vehicle.

It is forbidden to make any modification to our towbars. The breach of this condition will cancel the approval and the guarantee product.

Depending on car's version and year, part of the bumper need to be cut.

Information provided by us for the cutting of bumper is only a non binding help.

The cut will know properly during assembly with the required size.

It is necessary to seal all the anchor points of the vehicle where the tow bar is fixed to prevent entry of water.

F

Enganches Aragón offre une garantie de ses produits pour une période de deux années à partir de la date de livraison conformément à ce qu'est disposé dans la directive 1999/44/CE ainsi que la loi 23/2003 en étant limitée au remplacement de la marchandise défectueuse et dans aucun cas il sera étendu des dommages et intérêts.

Attelage fabriqué par ENGANCHES ARAGON adaptable à la marque de ce véhicule.

Il est interdit de faire des modifications ou transformations sur les attelages. Le Non-respect de cela donnera lieu à l'immédiate annulation de l'homologation et de la garantie du produit.

Selon la version et l'année du véhicule, une partie du parechoc peut être découpée.

L'information transmise pour la découpe est seulement une aide, à chacun de vérifier la découpe nécessaire.

La découpe se verra correctement durant le montage, aux dimensions requises.

Il est nécessaire de joindre tous les points d'ancrage de l'attelage au véhicule afin d'empêcher toute entrée d'eau.

I

Enganches y remolques Enganches Aragon offre una garanzia dei suoi prodotti entro un periodo di due anni dalla data della consegna conforme alla direttiva 1999/44/CE e la legge 23/2003 che è limitata alla sostituzione della merce difettosa ed in nessun caso si estenderà ai danni o ai pregiudizi conseguenti.

Dispositivo di traino ENGANCHES ARAGON adeguato alla marca di questo veicolo.

È totalmente proibito effettuare qualsiasi tipo di modifica (fori addizionali, saldare pezzi, togliere pezzi, ecc.) sui ganci. L'inadempienza di questa condizione provoca l'annullamento della garanzia e dell'omologazione del gancio.

Dipendendo dalla versione e dell'anno, un pezzo del paraurti può essere tagliato.

L'informazione proporzionata da noi per il paraurti è solo un aiuto non vincolante.

Il taglio si saprà esattamente durante il montaggio col formato necessario.

È necessario sigillare tutti i punti di fissaggio dove viene ancorato il gancio sul veicolo, onde evitare infiltrazioni

D

Enganches Aragon bietet eine garantie seiner Produkte gültig für 2 jahre ab dem Abgabedatum nach der europäischen Rechtslinie 1999/44/CE und dem Gesetz 23/2003 an. Die Garantie ist gültig für die Ersetzung der defekten Waren und auf keinen fall für die Schäden oder nachfolgenden Beschädigungen.

Für dieses Fahrzeug angepasst und hergestellt durch ENGANCHES ARAGON

Es ist strikt verboten, an den Kupplungen jegliche Veränderung (zusätzliche Löcher, Anschweißen von Teilen, Entfernung von Teilen) vorzunehmen. Die Nichteinhaltung dieser Bedingung hat die Ungültigkeit der Garantie und der Genehmigung der Kupplung zur Folge.

Je nach Ausstattungsvariante und Baujahr kann ein Ausschnitt des Stoßfängers zur Nachrüstung erforderlich sein.

Von uns gemachte Angaben zum Ausschnitt des Stoßfängers sind nur eine unverbindliche Hilfestellung.

Der Ausschnitt ist fachgerecht im Zuge der Montage auf die erforderliche Größe vorzunehmen.

Bitte versiegeln Sie alle Befestigungspunkte fachgerecht- um ein Eindringen von Wasser zu verhindern.

NL

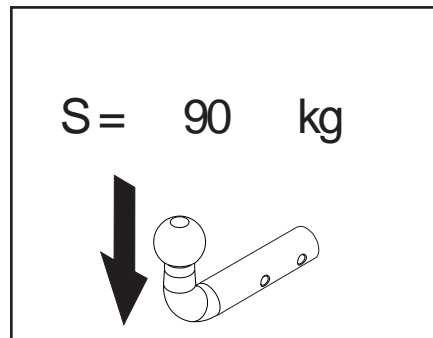
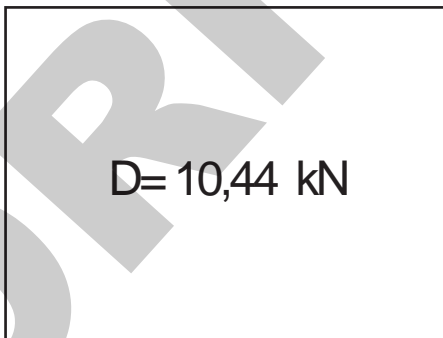
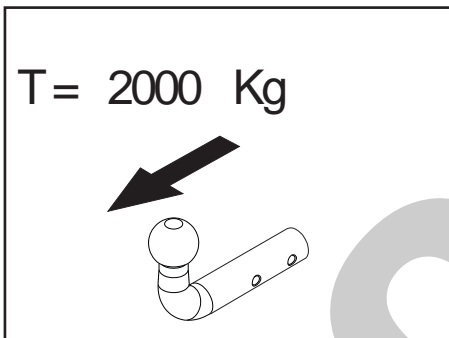
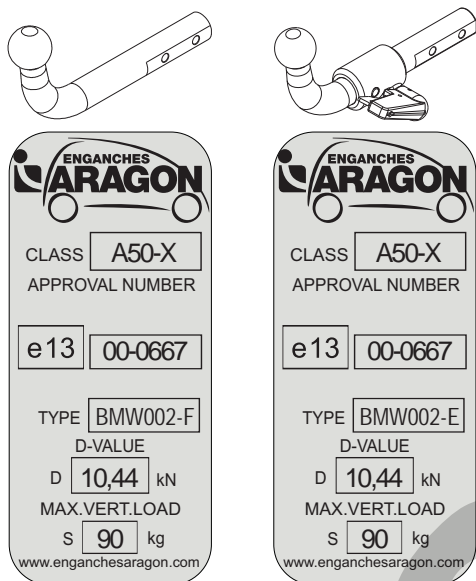
Enganches Aragon biedt een termijn van twee jaar garantie aan op haar producten vanaf de leveringsdatum overeenkomstig de afspraken in het Europese directief 1999/44/CE en wet 23/2003. De garantie beperkt zich specifiek tot het vervangen van foutief geleverde producten en zal in geen enkel geval uitgebreid worden bij schade of blijvend letsel.

Trekhaak welke geproduceerd zijn door ENGANCHES ARAGON zijn alleen te gebruiken voor het merk en type van het opgegeven voertuig.

Het is absoluut verboden om onze trekhaak, op welke manier dan ook, te modificeren. Indien aan deze conditie geen gevolg gegeven wordt vervalt de wettelijke type goedkeuring en daarmee de garantie op het product

94/20/EC

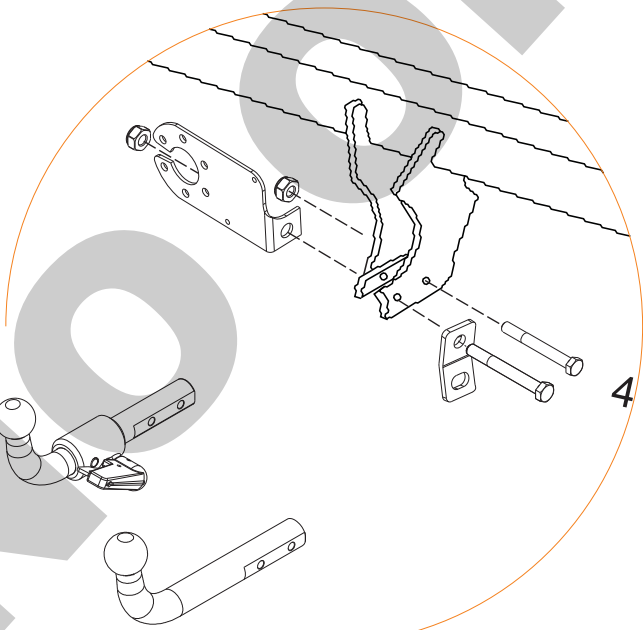
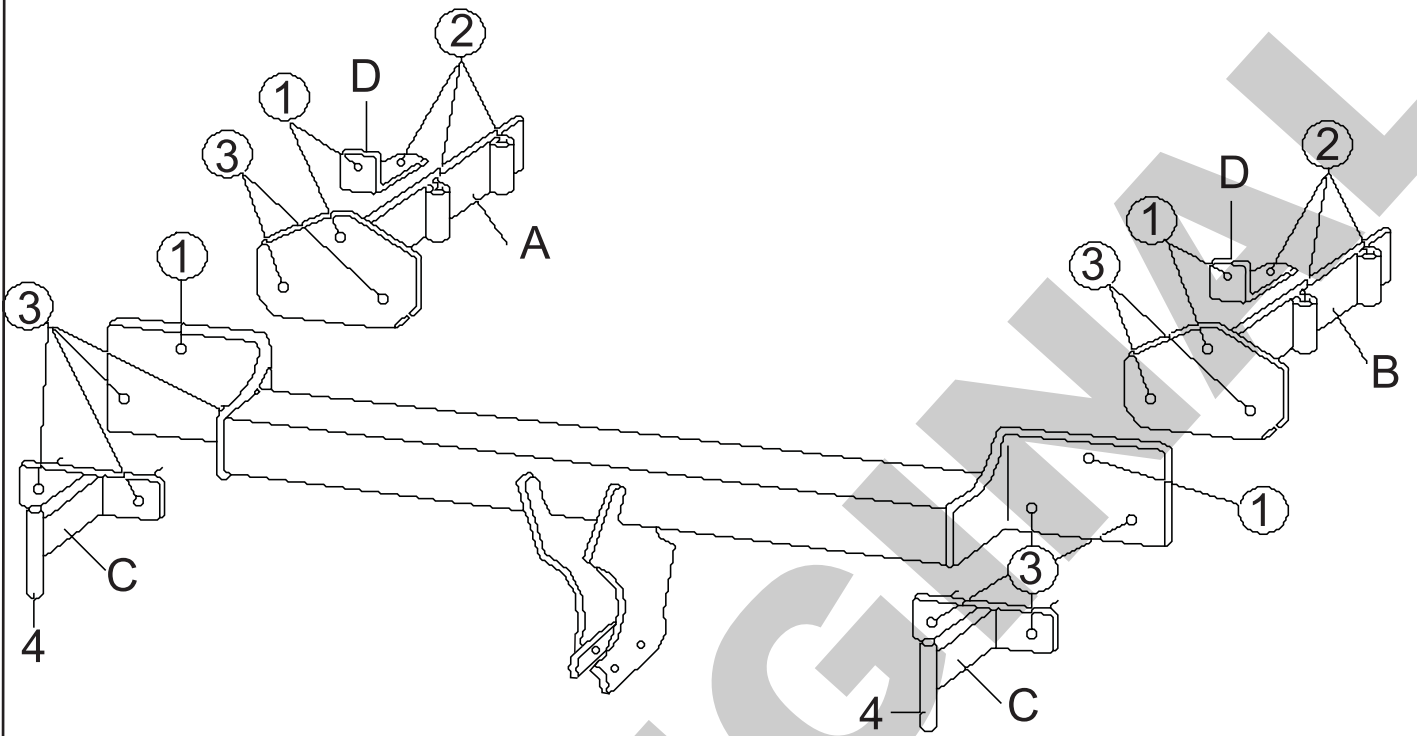
BMW SERIE 5 (E39) 1996

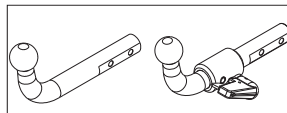


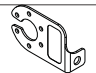
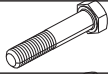
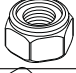






$$D \geq \frac{T \cdot C}{T + C} \cdot \frac{g}{1000} \text{ (kN)}$$

$$T \leq \frac{C \cdot D \cdot 1000}{(C \cdot g) - (1000 \cdot D)} \text{ (kg)}$$

	M8	M10	M12	M14	M16
N/m	25	55	85	135	200





1			1	
2		M10x65 DIN 931(8.8)	1	
3		M10x70 DIN 931(8.8)	1	
4		M10 DIN 985	2	
5			1	
6			1	
7		M14x60 DIN 931(8.8)	2	
8		M10x35 DIN 933 (8.8)	4	
9		Ø14 DIN 9021	6	
10		Ø10 DIN 9021	4	
11		Ø14 DIN 6798	6	
12		Ø10 DIN 6798	4	
13		M14 DIN 985	6	
14		1 Pieza A / 1 Pieza B/ 2 Piezas C / 2 Piezas D		

E

INSTRUCCIONES DE MONTAJE

1. Desmontar el paragolpes. (3 tornillos a cada lado desde el interior del maletero y los de pasos de ruedas).
2. Quitar los soportes del paragolpes que están fijados a éste. (Ya no se utilizan).
3. Introducir en los largueros del chasis las contrachapas "A" y "B" y sujetar sobre los puntos "2" mediante tornillos M10 x 35, aros elásticos de 10 mm. y arandelas planas de 10 mm, a la vez que sujetamos las contrachapas "D" sobre el primero de los puntos "2".
4. Sujetar el cuerpo central del enganche sobre las piezas A y B en los puntos "1" mediante tornillos M14 x 60, tuercas M14, aros elásticos de 14 mm. y arandelas planas de 14 mm, a la vez que sujetamos el punto "1" de las contrachapas "D".
5. Poner los soportes "C" en el paragolpes sobre los puntos "4" con los mismos tornillos M10 x 110 que hemos quitado antes. (Poner la parte más corta del tubo de la pieza "C" hacia arriba para que encaje bien el paragolpes).
6. Hacer un recorte en el paragolpes tal y como se indica en el dibujo.
7. Volvemos a colocar el paragolpes y sujetamos sobre los puntos "3" mediante tornillos M14 x 60, aros elásticos de 14 mm, tuercas M14 y arandelas planas de 14 mm.
8. Apretar todo según el par de apriete correspondiente. (Es necesario comprobar el par de apriete después de los primeros 1.000 km. de uso).

GB

FITTING INSTRUCTIONS

1. Dismount the bumper (three bolts at each side on the inside of the trunk, and the bolts at the wheel compartments).
2. Remove the bumper supports (they will no longer be needed).
3. Introduce brackets "A" and "B" on the chassis members and fix them to points "2" using M10x35 bolts, 10 mm. spring washers and 10 mm. and 10 mm. flat washers. At the same time mount brackets "D" to the foremost at points "2".
4. Join towbar to brackets "A" and "B" at points "1" using M14x60 bolts, M14 nuts, 14 mm. spring washers and 14 mm. flat washers. At the same time mount point "1" of brackets "D".
5. Place supports "C" on the bumper at points "4" using the M10x110 bolts removed before. (Place the shorter side of the tube bracket "C" upward in order to fit properly in the bumper).
6. Make a recess on the bumper according to the detail drawing.
7. Remount the bumper to points "3" using M14x60 bolts, 14 mm. spring washers, M14 nuts and 14 mm. flat washers.
8. Tighten all the bolts according to the recommended tightening torque (Retighten all the bolts after the first 1000 km. of towing).

F**NOTICES DE MONTAGE**

1. Demonter le pare-chocs (3 vis à chaque côté de l'intérieur du coffre à bagage et des garde-boues).
2. Enlever les supports du pare-chocs qui sont fixer au pare-chocs. (Ils ne serviront pas).
3. Introduire dans le longerons du chassis les contreplaques "A" et "B" et fixer sur les points "2" à l'aide des vis M10x35, des rondelles freins de 10 mm. et des rondelles plates de 10 mm., en même temps que nous fixons les contreplaques "D" sur le premier des points "2"
4. Fixer l'attelages sur les pièces A y B dans les points "1" à l'aide des vis M14x60, des écrous M14, des rondelles freins de 14 mm. et des rondelles plates de 14 mm. , en même temps que nous fixons le point "1" dans les contraplaques "D".
5. Placer les supports "C" dans le para-chocs sur les points "4" avec les mêmes vis M10x110 que nous sommes enlevés avant. (Placer le côté plus court du tube de la pièce "C" au dessus pour que le pare-chocs fixe bien.
6. Faire une coupe dans le pare-chocs comme vous pouvez regarder dans le dessin.
7. Placer le pare-chocs et fixer sur les points "3" à l'aide des vis M14x60, des rondelles freins de 14 mm., des écrous M14 et des rondelles plates de 14 mm.
8. Serrer selon le couple de serrage correspondant. Il est conseillé de contrôler le couple de serrage après le 1000 premiers kilometres d'utilisation.

I**ISTRUZIONI DI MONTAGGIO**

1. Smontare il paraurti. (3 viti in ogni lato dalla parte interna del bagagliaio e quelle dei passaruote).
2. Togliere i supporti del paraurti che sono fissati a questo. (Non si utilizzano più).
3. Introdurre nei longeroni dello chassis le rondelle "A" e "B" e serrare sui punti "2" per mezzo di viti M10 x 35, rondelle elastiche di 10 mm e rondelle piane di 14 mm, nello stesso tempo in cui fissiamo i distanziatori "D" sul primo dei punti "2".
4. Serrare il corpo centrale del gancio sui pezzi A e B nei punti "1" per mezzo di viti M14 x 60, dadi M14, rondelle elastiche di 14 mm e rondelle piane di 14 mm, nello stesso tempo in cui fissiamo il punto "1" dei distanziatori "D".
5. Collocare i supporti "C" nel paraurti sui punti "4" con le stesse viti M10 x 110 che abbiamo tolto precedentemente. (Posizionare la parte più corta del tubo del pezzo "C" verso l'alto affinché incassi bene con il paraurti).
6. Fare un taglio nel paraurti come si indica nel disegno.
7. Ricollocare il paraurti e fissarlo sui punti "3" per mezzo di viti M14 x 60, rondelle elastiche di 14 mm, dadi M14 e rondelle piane di 14 mm.
8. Serrare la bulloneria applicando la forza di stretta corrispondente. (È consigliabile controllare la forza di stretta dopo circa 1000 km di traino).

D

ANLEITUNGEN FÜR DIE MONTAGE

1. Stoßstange ausbauen. (3 vom Inneren des Kofferraums aus zugängliche Schrauben und die des Radeinlaufs).
2. Die an der Stoßstange angebauten Halterungen abnehmen (werden nicht wiederverwendet).
3. In die Längsträger des Chassis die Gegenbleche "A" und "B" einlegen und an den Punkten "2" mit den Schrauben M 10 x 35, 10 mm-Federringen und 10 mm- Unterlegscheiben befestigen. Gleichzeitig werden die Gegenbleche "D" am ersten der Punkte "2" befestigt.
4. Den mittleren Teil der Anhängerkupplung über die Punkte "1" an den Elementen A und B befestigen. Hierfür die Schrauben M 14 x 60, Muttern M14, 14 mm-Federringe und die flachen Unterlegscheiben 14 mm verwenden. Gleichzeitig werden die Gegenbleche "D" am Punkt "1" angeschraubt.
5. Halterungen "C" in die Stoßstange an den Punkten "4" einhängen und mit den vorher ausgeschraubten Schrauben M10 x 110 festschrauben. (Das kürzere Rohrstück des Teils "C" soll dabei nach oben gerichtet sein, um eine einwandfreie Passung in die Stoßstange sicherzustellen).
6. Nun, wie in der Abbildung gezeigt, eine Aussparung in die Stoßstange einbringen.
7. Stoßstange wieder an das Fahrzeug ansetzen und mit den Schrauben M14 x 60, den 14 mm-Federringen, den Muttern M14 und den flachen 14 mm Unterlegscheiben an den Punkten "3" anschrauben.
8. Alle Schraubverbindungen mit dem jeweils entsprechenden Anziehmoment festziehen. (Es wird empfohlen, das Anziehmoment nach den ersten 1000 gefahrenen Kilometern zu überprüfen und ggffls. nachzuziehen).

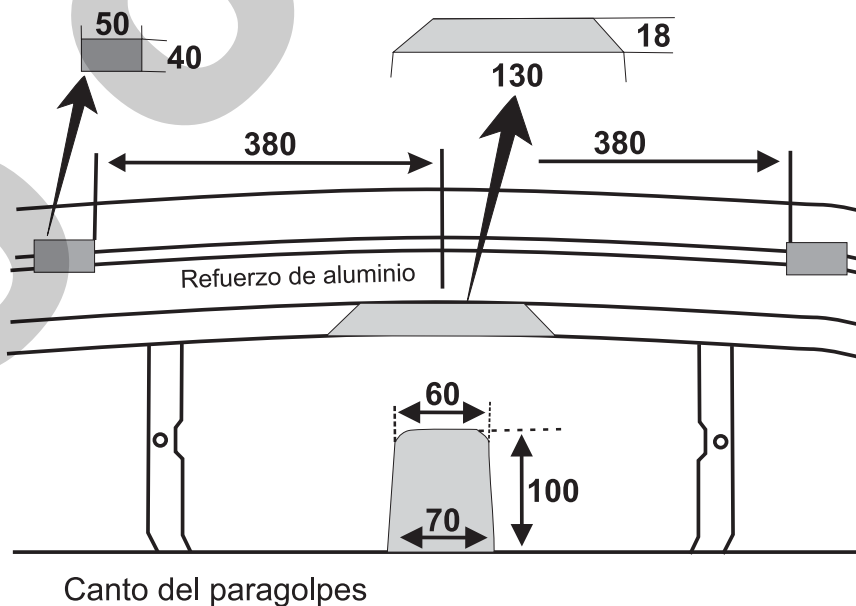
6

BMW Serie 5 (E39)(1996→)

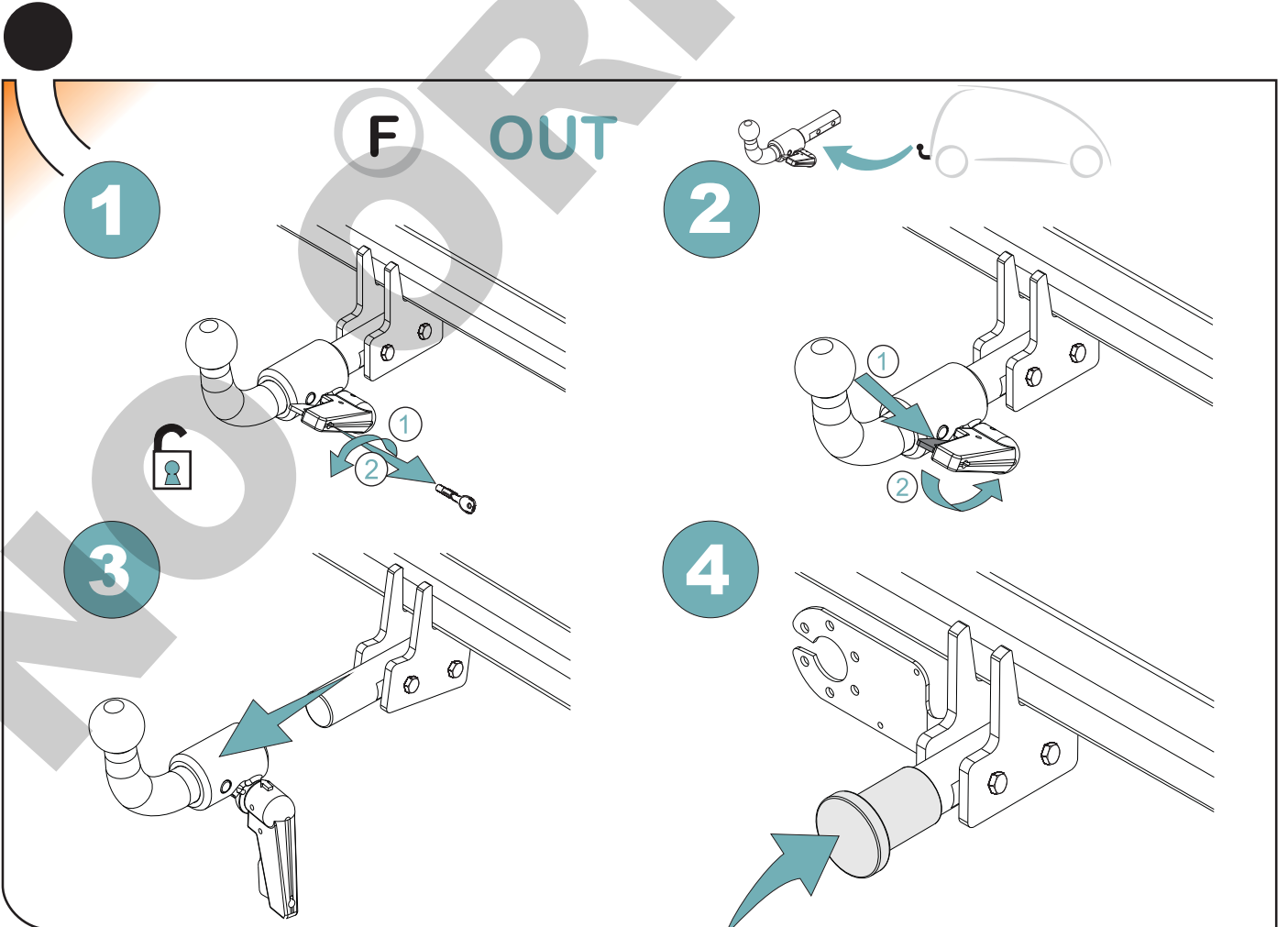
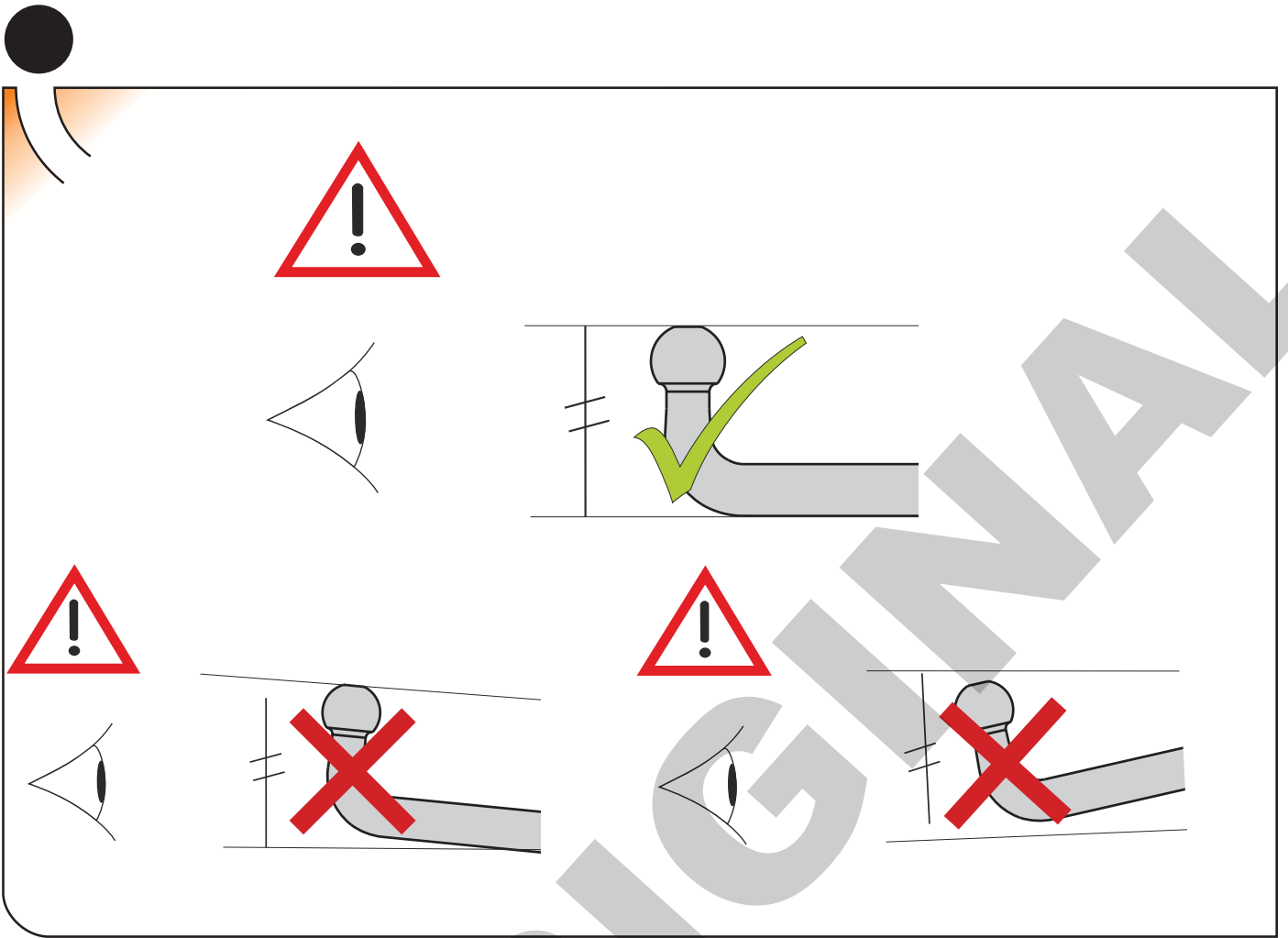
RECORTE DEL PARAGOLPES
RITAGLIO DEL PARAURTI

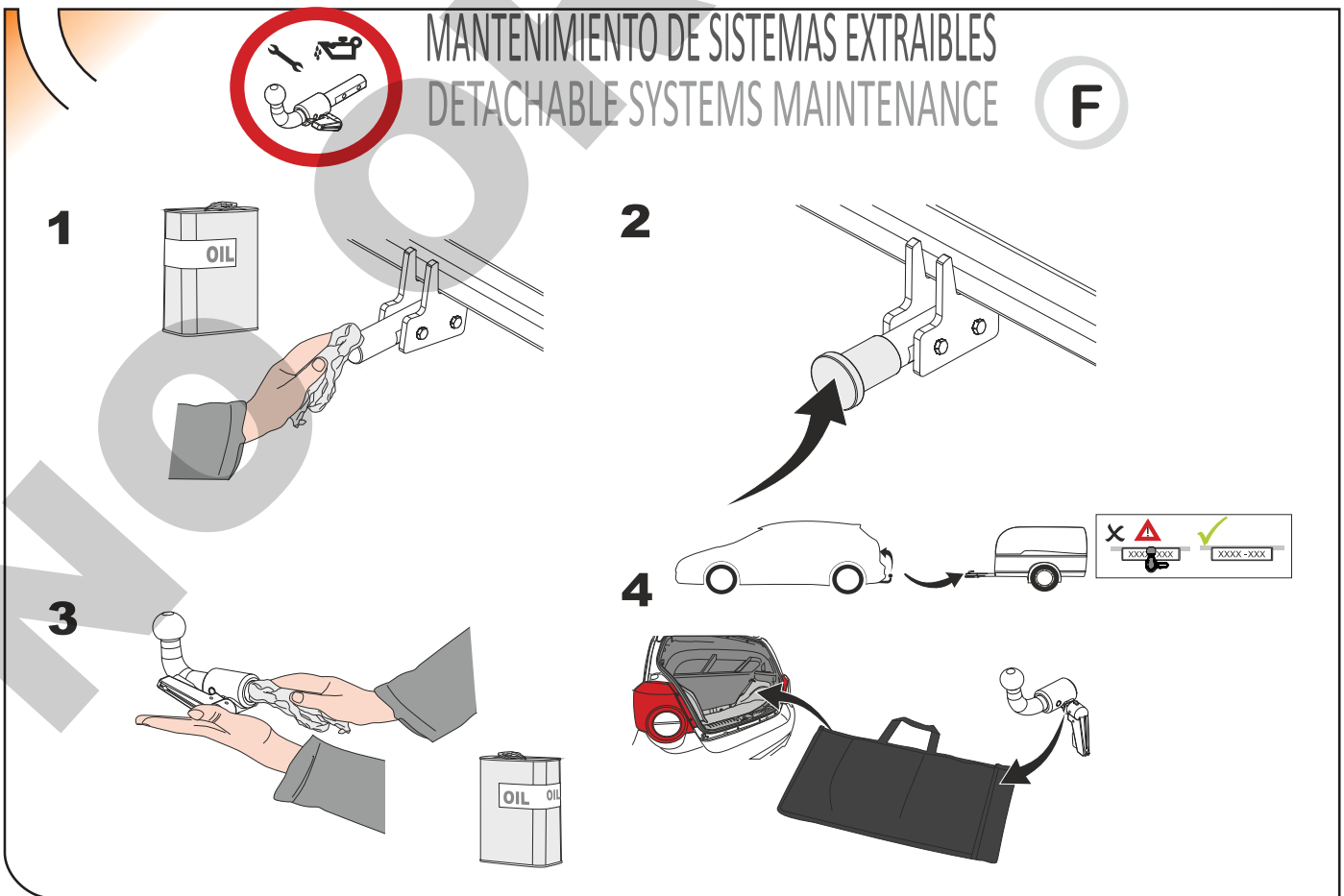
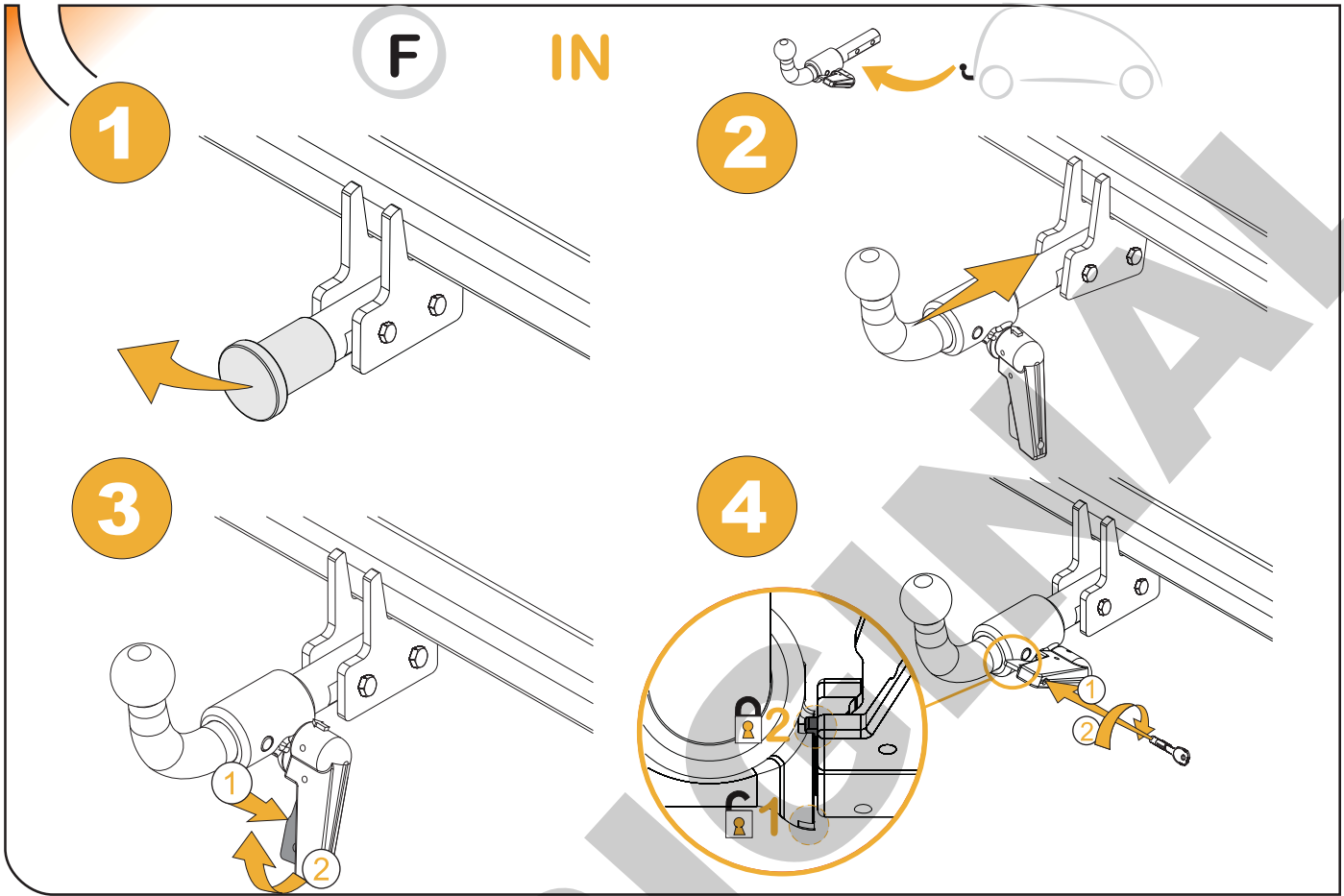
RECESS OF THE BUMPERDÉ
AUSSCHNITT DES STOSSFÄNGERS

COUPE DU PARE-CHOC
ВЫРЕЗ В БАМПЕРЕ



Recortar las zonas sombreadas







TowCar®

The logo features a stylized orange 'T' inside a square, followed by the words 'owCar' in a bold, black, sans-serif font. A registered trademark symbol (®) is located at the top right of the word 'Car'.



ENGANCHES
ARAGON

The logo consists of the word 'ENGANCHES' in a bold, black, sans-serif font, positioned above the word 'ARAGON' in a larger, bold, orange, sans-serif font. The text is overlaid on a faint, stylized grey graphic of a car's front end, including a wheel and a headlight.

TowBox®

TowCar®



ENGANCHES

ARAGON



owBox[®]

TowCar[®]

ENGANCHES
SARAGON

 **owBox**®

 **owCar**®



ANEXO III

CERTIFICADO DE TALLER

D. _____, expresamente autorizado por la _____
domiciliada en _____, teléfono _____, dedicada
a la actividad de _____ n° de Registro Industrial _____ y n° de registro
especial _____.

CERTIFICA

Que la mencionada empresa ha realizado la/s Reforma/s y asume la responsabilidad de la ejecución,
sobre el vehículo marca....., tipo.....
variante..... denominación comercial
matrícula y n° de bastidor, de acuerdo con:

- La normativa vigente en materia de reformas de vehículos.
- Las normas del fabricante del vehículo aplicables a la/s reforma/s llevadas a cabo en dicho vehículo.
- El proyecto descriptivo de la/s reforma/s, adjunto al expediente.

OBSERVACIONES: (2)

Tipificada/s con el código de reforma/s.....
Reforma consiste en:

COLOCACION DE ENGANCHE _____

n° de identificación / marca de homologación

Type :

Fecha:

Firma y sello:

Fdo:

(1) En el caso de que la reforma sea efectuada por el fabricante se indicará N/A.

(2) Se debe especificar en este apartado OBSERVACIONES, la identificación de los equipos o sistemas modificados, garantizando que se cumple lo previsto en el artículo 6 del reglamento general de vehículos y, en su caso, en el artículo 5 del R. D. 1457/1986 de 10 de enero, por el que se regula la actividad industrial en talleres de vehículos automóviles, de equipos y sus componentes, modificado por 455/2010 de 16 de abril, por el que se modifica el R. D. 1457/1986 de 10 de enero por el que se regulan la actividad industrial y la prestación.

Valor "D"

$$D = \text{Pag.1 kN}$$

Valor "S"

$$S = \text{Pag.1 kg}$$

MMR C/F



Nº de Identificación /
Marca de Homologación

CLASS:	<input type="text"/>
APPROVAL NUMBER	<input type="text"/>
e	00-0000
TYPE:	XXX
D-VALUE	<input type="text"/>
D	<input type="text"/> kN
MAX. VERT. LOAD	<input type="text"/>
S	<input type="text"/> kg

E
I



NL	D	GB	A
PL	RU	F	TR
CZ	P	GR	



TR

Enganches Aragon firması tüm ürünlerine (Çeki Topuzu Sistemleri) teslim tarihinden itibaren iki (2) yıl garanti vermektedir. Bu garanti, Avrupa Birliği tarafından verilen tarifname 1999/44/CE ve 23/2003 kanununa göre sahte ürünlerle değiştirilmesi halinde sınırlandırılmış ve de hasara ve zarara uğrama durumlarında hiçbir şekilde geçerli değildir.

ENGANCHES ARAGON Firması tarafından imal edilen Çeki Sistemleri markasına göre araçlara monte edilebilmektedir.

Çeki Topuzu Sistemlerimiz üzerindeki herhangi bir değişiklik yapmak yasaktır. Bu şartın ihlalinde (e) Avrupa Birliği garantisi ve ürün garantisini geçerliliğini kaybetmektedir.

Araçların modeline ve senesine göre, arka tamponunun bir parçasının kesilme gerekmektedir.

Arka Tamponun kesilmesi için tarafımızdan verilen bilgi sadece bağlayıcı olmayan bir yardımdır.

Tampon kesimi sadece montaj esnasında verilen ölçülerde yerine getirilmelidir.

GR

H Enganches Aragon προσφέρει εγγύηση 2 ετών για τα προϊόντα της, με έναρξη την ημερομηνία παράδοσης των προϊόντων της, σύμφωνα με την οδηγία της Ε.Ε. 1999/44/CE τον νόμο 23/2003. Η υποχρέωση που πηγάζει για την ENGANCHES ARAGON από την εν λόγω εγγύηση περιορίζεται στην αντικατάσταση των ελαττωματικών προϊόντων και σε καμία περίπτωση δεν επεκτείνεται σε άλλες ζημιές ή επακόλουθες βλάβες.

Οι κοτσαδόροι που κατασκευάζονται από την ENGANCHES ARAGON, ταιριάζουν στην αναφερόμενη μάρκα αυτοκινήτου για την οποία προορίζονται.

Απαγορεύεται να κάνετε οποιαδήποτε τροποποίηση στους κοτσαδόρους μας. Στην περίπτωση που κάτι τέτοιο συμβεί αυτό ακυρώνει την εγγύηση του προϊόντος.

Αναλόγως με τον τύπο και την χρονολογία του αυτοκινήτου, πρέπει να γίνει ένα κόψιμο στον προφυλακτήρα.

Η παρεχόμενη πληροφόρηση για το κόψιμο δεν είναι δεσμευτική και πρέπει να γίνει ακριβώς στην απαιτούμενη διάσταση, κατά την διάρκεια της τοποθέτησης του προφυλακτήρα στο αυτοκίνητο.

P

A firma Enganches Aragon, oferece garantia dos seus produtos por um período de dois anos a partir da data de entrega conforme o disposto na directiva 1999/44/CE e Decreto-lei 23/2003. Esta garantia está limitada à substituição de mercadoria defeituosa, não sendo passível de qualquer indemnização por parte do adquirente.

Os engates de boque fabricados por esta firma são exclusivos e apropriados a cada modelo das diferentes marcas para as quais fabrica.

É expressamente proibida toda e qualquer modificação ou transformação da mercadoria, caso no qual qualquer destas infracções dará lugar à anulação da homologação e garantia dos mesmos.

RU

Производители фаркопов «Энганчес Арагон» предоставляют гарантию на свои изделия сроком на два года с момента доставки, согласно Распоряжению Европейского Союза 1999/44 и Закону 23/2003, при этом замена производится только в случае бракованного товара и не распространяется на причиненные повреждения и неполадки.

Фаркопы, изготовленные на фабрике «Энганчес Арагон», адаптируются к марке автомобиля.

Запрещается изменять или модифицировать любой из наших товаров. Несоблюдение данного требования приведет к прекращению гарантии на товар и к его несоответствию стандартам качества. В зависимости от версии и года выпуска, возможно, потребуется произвести вырез на бампере.

Информация, связанная с вырезом на бампере, предоставляется в качестве вспомогательной и не носит обязательный характер.

Точные размеры выреза станут известны во время монтажа.

Необходимо заделать все места крепления фаркопа на автомобиле, чтобы предотвратить попадание воды.

PL

Enganches Aragon oferuje dwuletnią gwarancję na swoje produkty od daty dostarczenia, zgodnie z europejską dyrektywą 1999/44/CE i prawem 23/2003. Gwarancja obejmuje wyłącznie wymianę wadliwych produktów. Gwarancja nie może być poszerzona o wypłatę odszkodowania czy powstałe szkody.

Hak holowniczy Enganches Aragon odpowiedni dla marki samochodu.

Zabronione jest dokonywanie jakichkolwiek modyfikacji naszych haków holowniczych. Niezastosowanie się spowoduje utratę gwarancji.

CZ

Firma Enganches **Aragon** poskytuje na své výrobky záruka po dobu 2 let od data jejich dodání. Ve smyslu znění evropské směrnice 1999/44/CE a zákona 23/2003 je záruka omezena na výměnu vadných výrobků a v žádném případě se záruka nevztahuje na náhradu vzniklé škody, nebo ublížení.

Tažné zařízení vyrobené u ENGANCHES ARAGON vhodné pro tuto značku vozidla.

Na našich tažných zařízeních je zakázané provádět jakékoliv úpravy. Nesplnění této podmínky ruší schválení a záruku na výrobek.

Výřezu do nárazníku záleží na verzi a roku výroby vozidla. Informace, které poskytujeme jsou pouze orientační a nezávazné.

Výřez do nárazníku, včetně jeho rozsahu, je znám až během montáže.

Nutnost výřezu do nárazníku záleží na verzi a roku výroby vozidla. Informace, které poskytujeme jsou pouze orientační a nezávazné. Výřez do nárazníku, včetně jeho rozsahu, je znám až během montáže.

A

تقدم إنكنشيس أرغون مدة سنتين كضمان على منتجاتها ابتداءً من تاريخ التسليم طبقاً لما جاء في توجيهات الاتحاد الأوروبي 44/1999 والقانون رقم 23/2003 وتخص حصرياً البضاعة التي بها عيوب أو أخطاء ولا تمنح أبداً في حالات التلف أو الاستخدام الغير الجيد.

صنع المنتج من طرف إنكنشيس أرغون وهو موافق لنوع هذه السيارة .

يمنع منعاً كلياً أي تغيير أو تحويل قد تتعرض لها بضاعتنا. عدم التقيد بذلك يلغي شروط الضمان بالكامل.

ENGANCHES Y REMOLQUES ARAGÓN S.L.



Polígono Industrial Malpica, Calle B, Parcela 77

Tel. 00 34 976 45 71 30 | 00 34 902 45 71 30

Fax 00 34 976 45 71 31

E- 50016 Zaragoza (España)

E-mail: eng@enganchesaragon.com

www.enganchesaragon.com

