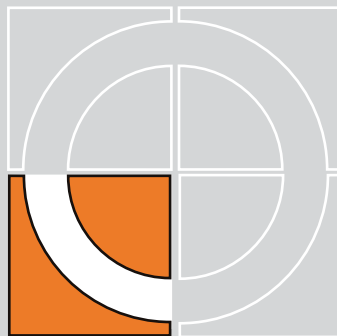


CITROEN C4 PICASSO 5-7 plazas
PEUGEOT 5008 '09



Nº Revisión | Fecha Aprobación
Nº 003 | 27-10-2010

E

Enganches Aragón ofrece una garantía de sus productos por un período de dos años a partir de la fecha de entrega conforme a lo dispuesto en la Directiva 1999/44/CE y la ley 23/2003 quedando limitada al reemplazo de la mercancía defectuosa y en ningún caso se extenderá a daños o perjuicios consecuenciales.

Enganche fabricado por ENGANCHES ARAGÓN adaptable a la marca del vehículo.

Queda formalmente prohibido cualquier tipo de modificación, transformación o alteración sobre cualquiera de nuestros productos. El incumplimiento de esto daría lugar inmediatamente a la anulación de la homologación y de la garantía del producto.

Dependiendo de la versión y el año, una parte del paragolpes puede ser necesariamente recortada.

La información proporcionada por nosotros para el recorte del paragolpes es sólo una ayuda no vinculante.

El recorte se sabrá correctamente durante el montaje, con el tamaño requerido.

Es necesario sellar todos los puntos de anclaje del vehículo donde va sujeto el enganche para evitar la entrada de agua.

GB

Enganches Aragon offers a two years guarantee of their products from the delivery date according to arranged in the european directive 1999/44/CE and law 23/2003 being limited to the replacement of faulty products and in no case will be extended to damages or consequent harms.

Towbar made by ENGANCHES ARAGON adaptable to the brand of the vehicle.

It is forbidden to make any modification to our towbars. The breach of this condition will cancel the approval and the guarantee product.

Depending on car's version and year, part of the bumper need to be cut.

Information provided by us for the cutting of bumper is only a non binding help.

The cut will know properly during assembly with the required size.

It is necessary to seal all the anchor points of the vehicle where the tow bar is fixed to prevent entry of water.

F

Enganches Aragón offre une garantie de ses produits pour une période de deux années à partir de la date de livraison conformément à ce qu'est disposé dans la directive 1999/44/CE ainsi que la loi 23/2003 en étant limitée au remplacement de la marchandise défectueuse et dans aucun cas il sera étendu des dommages et intérêts.

Attelage fabriqué par ENGANCHES ARAGON adaptable à la marque de ce véhicule.

Il est interdit de faire des modifications ou transformations sur les attelages. Le Non respect de cela donnera lieu à l'immédiate annulation de l'homologation et de la garantie du produit.

Selon la version et l'année du véhicule, une partie du parechoc peut être découpée.

L'information transmise pour la découpe est seulement une aide, à chacun de vérifier la découpe nécessaire.

La découpe se verra correctement durant le montage, aux dimensions requises.

Il est nécessaire de joindre tous les points d'ancrage de l'attelage au véhicule afin d'empêcher toute entrée d'eau.

I

Enganches y remolques Enganches Aragon offre una garanzia dei suoi prodotti entro un periodo di due anni dalla data della consegna conforme alla direttiva 1999/44/CE e la legge 23/2003 che è limitata alla sostituzione della merce difettosa ed in nessun caso si estenderà ai danni o ai pregiudizi conseguenti.

Dispositivo di traino ENGANCHES ARAGON adeguato alla marca di questo veicolo.

È totalmente proibito effettuare qualsiasi tipo di modifica (fori' addizionali, saldare pezzi, togliere pezzi, ecc.) sui ganci. L'inadempienza di questa condizione provoca l'annullamento della garanzia e dell'omologazione del gancio.

Dipendendo dalla versione e dell'anno, un pezzo del paraurti può essere tagliato.

L'informazione proporzionata da noi per il paraurti è solo un aiuto non vincolante.

Il taglio si saprà esattamente durante il montaggio col formato necessario.

È necessario sigillare tutti i punti di fissaggio dove viene ancorato il gancio sul veicolo, onde evitare infiltrazioni

D

Enganches Aragon bietet eine garantie seiner Produkte gültig für 2 jahre ab dem Abgabedatum nach der europäischen Rechtlinie 1999/44/CE und dem Gesetz 23/2003 an. Die Garantie ist gültig für die Ersetzung der defekten Waren und auf keinen fall für die Schäden oder nachfolgenden Beschädigungen.

Für dieses Fahrzeug angepasst und hergestellt durch ENGANCHES ARAGON

Es ist strikt verboten, an den Kupplungen jegliche Veränderung (zusätzliche Löcher, Anschweißen von Teilen, Entfernung von Teilen) vorzunehmen. Die Nichteinhaltung dieser Bedingung hat die Ungültigkeit der Garantie und der Genehmigung der Kupplung zur Folge.

Je nach Ausstattungsvariante und Baujahr kann ein Ausschnitt des Stoßfängers zur Nachrüstung erforderlich sein.

Von uns gemachte Angaben zum Ausschnitt des Stoßfängers sind nur eine unverbindliche Hilfestellung.

Der Ausschnitt ist fachgerecht im Zuge der Montage auf die erforderliche Größe vorzunehmen.

Bitte versiegeln Sie alle Befestigungspunkte fachgerecht um ein Eindringen von Wasser zu verhindern.

NL

Enganches Aragon biedt een termijn van twee jaar garantie aan op haar producten vanaf de leveringsdatum overeenkomstig de afspraken in het Europese directief 1999/44/CE en wet 23/2003. De garantie beperkt zich specifiek tot het vervangen van foutief geleverde producten en zal in geen enkel geval uitgebreid worden bij schade of blijvend letsel.

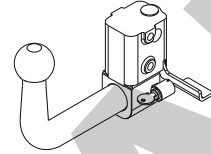
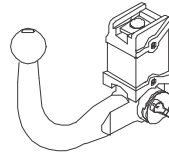
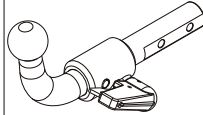
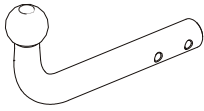
Trekhaak welke geproduceerd zijn door ENGANCHES ARAGON zijn alleen te gebruiken voor het merk en type van het opgegeven voertuig.

Het is absoluut verboden om onze trekhaak, op welke manier dan ook, te modificeren. Indien aan deze conditie geen gevolg gegeven wordt vervalt de wettelijke type goedkeuring en daarmee de garantie op het product



Homologation
EC/94/20

CITROEN C4 PICASSO 5-7 plazas
PEUGEOT 5008 '09



CLASS: A50-X

APPROVAL NUMBER

e 13 00-2435

TYPE: CTR027

D-VALUE

D 9,83 kN

MAX. VERT. LOAD

S 80 kg

Tel: +34 976 45 71 30
www.enganchesaragon.com



CLASS: A50-X

APPROVAL NUMBER

e 13 00-2436

TYPE: CTR028-E

D-VALUE

D 9,83 kN

MAX. VERT. LOAD

S 80 kg

Tel: +34 976 45 71 30
www.enganchesaragon.com



CLASS: A50-X

APPROVAL NUMBER

e 13 00-2436

TYPE: CTR028-V

D-VALUE

D 9,83 kN

MAX. VERT. LOAD

S 80 kg

Tel: +34 976 45 71 30
www.enganchesaragon.com



CLASS: A50-X

APPROVAL NUMBER

e 13 00-2436

TYPE: CTR028-A

D-VALUE

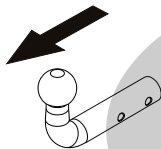
D 9,83 kN

MAX. VERT. LOAD

S 80 kg

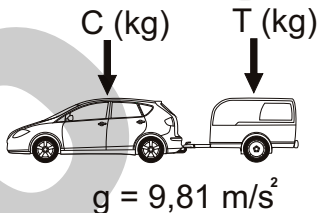
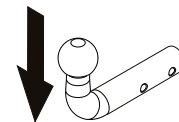
Tel: +34 976 45 71 30
www.enganchesaragon.com

T = 1765 kg



D = 9,83 kN

S = 80 kg



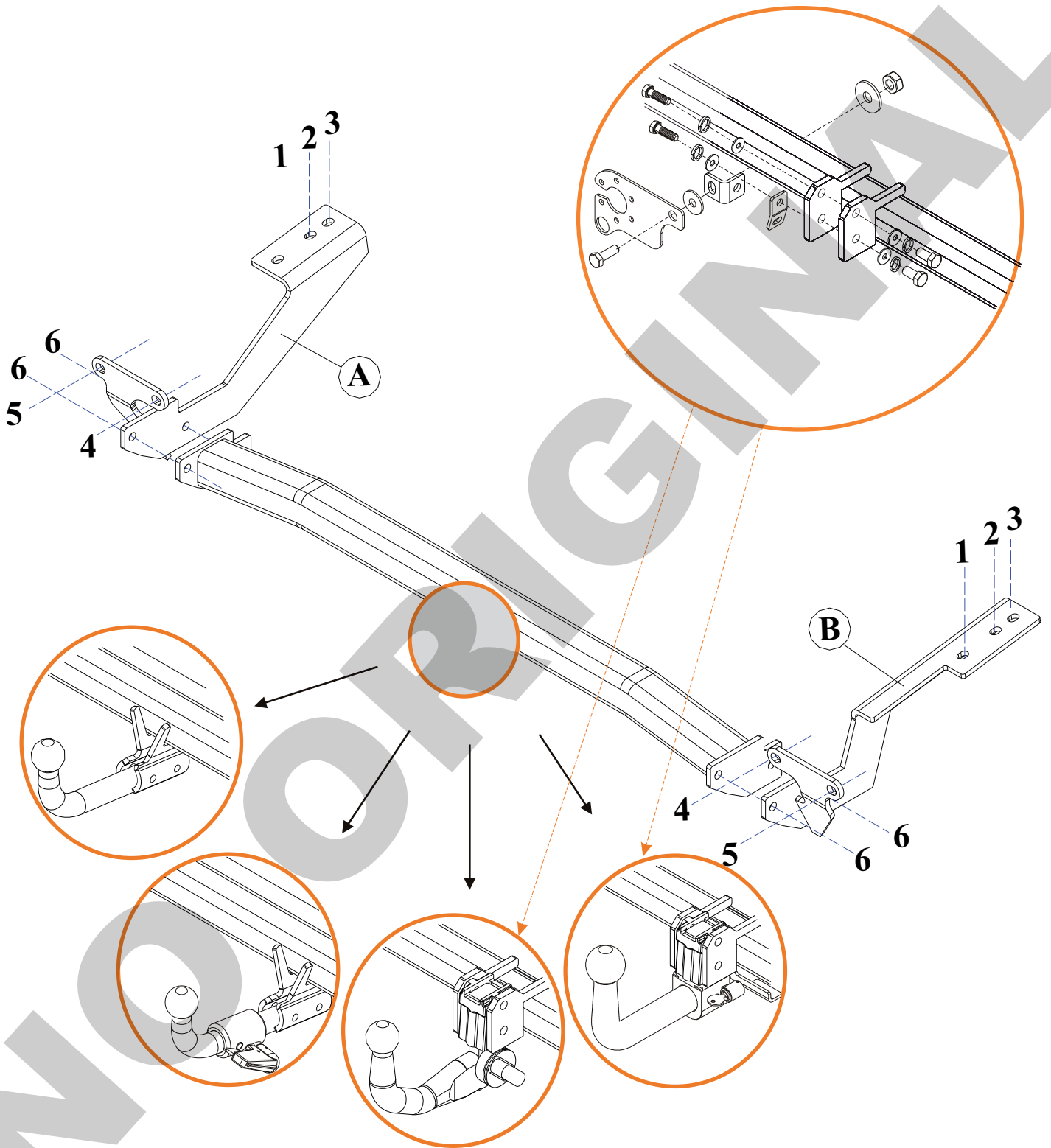
$$D \geq \frac{T \cdot C}{T + C} \cdot \frac{g}{1000} \text{ (kN)}$$

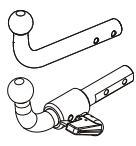



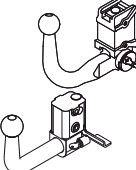




$$T \leq \frac{C \cdot D \cdot 1000}{(C \cdot g) - (1000 \cdot D)} \text{ (kg)}$$



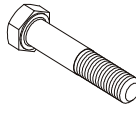
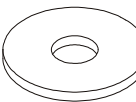
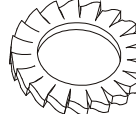
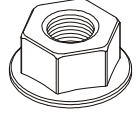

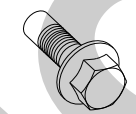
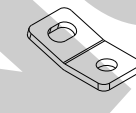
	M8	M10	M12	M14	M16
N/m	25	55	85	135	200





	 2x M10  1x 10 x 70 (8.8)  1x 10 x 65 (8.8)	Elementos de unión de la bola Fixing items of the coupling head Elements de fixation de la boule Elementi di unione della sfera Befestigungselemente der Kugel Элементы крепежа шара
	 4 x M12  4 x M12  1 x 12 x 35 (8.8)  4 x 12 x 25 (8.8)	

Elementos que se aportan
 Provided items
 Elements joints
 Elementi che si forniscono
 Zum Lieferumfang gehörendes Material
 Прилагаемые детали

	4 x M10 x 50 (8.8) 4 x M12 x 40 (8.8)
	8 x ø 10 mm
	4 x ø 10 mm
	4 x M10 6 x M12
	2 x Arandelas adhesivas
	2 x M4,8 x 19
	x 1

E

INSTRUCCIONES DE MONTAJE

1. Soltar el tubo de escape de su soporte.
2. Soltar las fijaciones de la parte inferior del paragolpes y retirar las protecciones plásticas de ambos lados para poder acceder a los puntos de anclaje. Desmontar también los pilotos antiniebla del paragolpes.
3. En el lado izquierdo del chasis sobre los puntos 1 y 3 hay una pieza metálica que hay que quitar (ya no se utiliza).
4. Quitar los tornillos que lleva el vehículo en los puntos de anclaje nº4 y nº5.
5. Colocar las piezas A y B a cada lado del chasis y sujetar sobre los puntos 1 y 3 (C4 Picasso 7 plazas y Peugeot 5008) o los puntos 1 y 2 (C4 Picasso 5 plazas) mediante tuercas M10 y arandelas planas. (Introducir entre las piezas A y B y el chasis unas tuercas M12 a modo de calce en los puntos 5).
6. Sujetar sobre los puntos 4 y 5 mediante tornillos M10 x 50 y aros elásticos.
7. Introducir el cuerpo central del enganche entre las piezas A y B u sujetar sobre los puntos 6 mediante tornillos M12x40 y tuercas M12.
8. Apretar todo según el par de apriete correspondiente. (Es recomendable revisar el par de apriete después de los primeros 1000 km. de uso).
9. Volver a colocar las protecciones plásticas, los pilotos antiniebla y el tubo de escape en su soporte.
10. Sujetar la parte inferior del paragolpes al enganche mediante los tornillos M4,8 x 19 suministrados.

***En el caso del Peugeot 5008 puede ser necesario realizar un pequeño recorte en el paragolpes.**

Nota: Enganches y Remolques Aragón, S.L., no asumirá ningún tipo de responsabilidad por daños causados por un uso imprudente.

GB

FITTING INSTRUCTIONS

1. Let go of the exhaust of its bracket.
2. Let go of the fixing points of the lower side of the bumper and remove the plastic protections of both sides to can achieve the anchorage points. Dismount the fog lamp of bumper.
3. At the left side of chassis on the points 1 and 3 there is a metallic piece that we have to remove (it will not be used again)
4. Remove the bolts the vehicle has in its anchorage points 4 and 5.
5. Place the pieces A and B at each side of the chassis and fix on the points 1 and 3 (C4 Picasso 7 seats, Peugeot 5008) or on the points 1 and 2 (C4 Picasso 5 seats) with M10 nuts and flat washers. (Introduce between the pieces A and B and the chassis a couple of M12 nuts to fix with the points 4).
6. Fix on the points 4 and 5 with M10x50 bolts and spring washers.
7. Introduce the central body of the towbar between the pieces A and B and fix on the points 6 with M12x40 bolts and M12 nuts.
8. Tighten all the bolts according to the recommended tightening torque. (Retighten all the bolts after the first 100 km of towing).
9. Place again the plastic protections, the fog lamps and the exhaust to its bracket.
10. Fix the inferior side of the bumper to the towbar with the screws M4,8x19 provided.

***In case of Peugeot 5008, it can be necessary to make a little cut in the bumper.**

Nota: Enganches y Remolques Aragón, S.L., can't be held responsible for any defect or damage caused by fault or by any injudicious use.

F

NOTICES DE MONTAGE

1. Détacher le tube d'échappement de son support.
2. Retirer les fixations de la partie inférieure du pare-chocs ainsi que les protections en plastique de chaque côté pour pouvoir accéder aux points d'anclage. Démontez les phares antibrouillard du pare-chocs.
3. Retirer la pièce métallique qui ne sert plus, du côté gauche du châssis aux points 1 et 3.
4. Retirer les vis du véhicule aux points d'anclage nº 3 et nº 4.
5. Placer les pièces A et B à chaque côté du châssis et fixer les aux points 1 et 3 (C4 Picasso 7 places, Peugeot 5008) ou les points 1 et 2 (C4 Picasso 5 places) au moyen des écrous M10 et des rondelles plates. (Introduire des écrous M12 entre les pièces A et B et le châssis, servant de cale entre les points 5).
6. Procéder à la fixation aux points 4 et 5 avec des vis M10 x 50 et des ronds élastiques.
7. Introduire la structure central de l'attelage entre les pièces A et B et fixer aux points 6 au moyen des vis M12 x40 et des écrous M12.
8. Serrer le tout en fonction du couple de serrage correspondant (Il est nécessaire de vérifier le couple de serrage de toutes les vis au bout des 1.000 premiers kilomètres d'utilisation).
9. Remettre les protections en plastique, les phares antibrouillard et le tube d'échappement sur son support.
10. Fixe la partie inférieure du pare-chocs avec l'attelage au moyen des vis M4,8x19 fournis.

***Dans le cas du Peugeot 5008 il peut être nécessaire de faire une découpe dans le pare-choc.**

Nota: Enganches y Remolques Aragón, S.L., n'est pas responsable des dommages causés par une mauvaise utilisation.

I

ISTRUZIONI DI MONTAGGIO

1. Allentare il tubo di scarico del suo supporto
2. Allentare i fissazioni della parte inferiore del paraurti e togliere le protezioni di plastica dei ambi lati per potere accedere ai punti di ancoraggio. Anche smontare i fari antinebbia del paraurti.
3. Nella parte sinistra del chassis sui punti 1 e 3 c'è un pezzo metallico che si deve togliere (non si usa più)
4. Togliere le viti che tiene il veicolo nei punti di fissazione N°4 e N°5
5. Collocare i pezzi A e B su ogni lato del chassis e fissare nei punti 1 e 3 (C4 Picasso 7 posti, Peugeot 5008) o nei punti 1 e 2 (C4 Picasso 5 Posti) con i dadi M10 e rondelle piane. (Introdurre tra i pezzi A e B e il chassis dei dadi M12 nei punti 4 per fissarle)
6. Fissare nei punti 4 e 5 con le viti M10x50 e rondelle elastiche.
7. Introdurre il corpo centrale del gancio tra i pezzi A e B e fissare sui punti 6 con le viti ;12x40 ed i dadi M12
8. Stringere la bulloneria applicando la forza di stretta corrispondente. (Si raccomanda di revisionare il perfetto serraggio dopo aver percorso i primi 1000 km. di traino).
9. Ricollocare le protezioni di plastica, i fari antinebbia ed il tubo di scarico nel suo supporto.
10. Fissare la parte inferiore del paraurti al gancio di traino con le viti M4,8 x 19 fornite.

Nota: Ganci e Rimorchi Aragona, S.L. non assumerà nessun tipo di responsabilità per danni causati da un uso imprudente.

D

ANLEITUNGEN FÜR DIE MONTAGE

1. Den Auspuff von seinem Anhang lösen.
2. Die Festigungen der Unterseite der Stossstange lösen und die künstlichen Schutzen von beiden Seiten ausmontieren, damit man die Anchoragepunkte erreichen können. Die Nebelschlusslichter aus der Stossstange ausmontieren.
3. An der linken Seite des Fahrgestells auf den Punkt 1 und 3 gibt's ein metallisches Teil, das man ausmontieren soll (es wird nicht mehr benötigt)
4. Die zu dem Auto gehörten Schrauben auf den Anchoragepunkten Nr.4 und Nr. 5 ausziehen
5. Die teile A und B an beiden Seiten des Fahrgestells stellen und auf den Punkten 1 und 3 (C4 Picasso 7 Sitze ,Peugeot 5008) oder auf den Punkten 1 und 2 (C4 Picasso 5 Sitze) mit M10 Muttern und Flachscheiben befestigen. (M12 Muttern Zwischen den Teilen A und B und dem Fahrgestell auf den Punkte 4 einsetzen)
6. Auf den Punkten 4 und 5 mit M10x50 Schrauben und Gummi Ringe befestigen.
7. Die Zentralstange der AHK zwischen den Teilen A und B einsetzen und auf den Punkten 6 mit M12x40 und M12 Muttern befestigen.
8. Das gesamte Aggregat mit dem entsprechenden Drehmoment anziehen (es wird empfohlen, das Drehmoment nach den ersten 1000 km Einsatz nachzuprüfen).
9. die künstlichen Schutze, die Nebelschlusslichter und den Auspuff wieder einmontieren.
10. Die Unterseite der Stossstange an der AHK mit M4,8 x 19 gelieferten Schrauben befestigen.

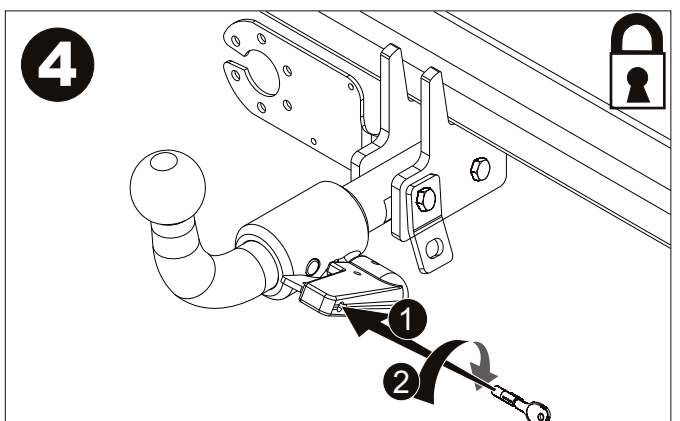
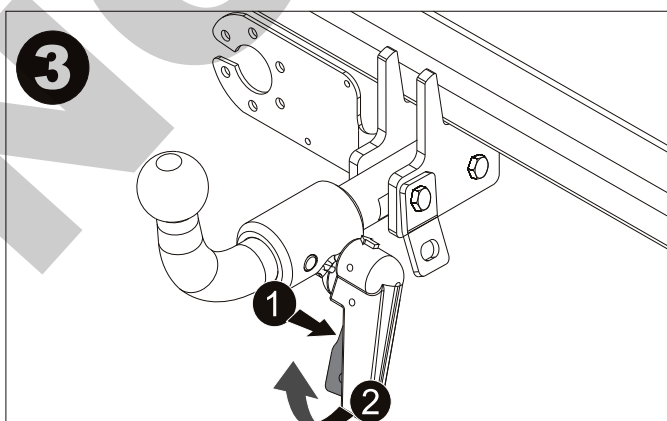
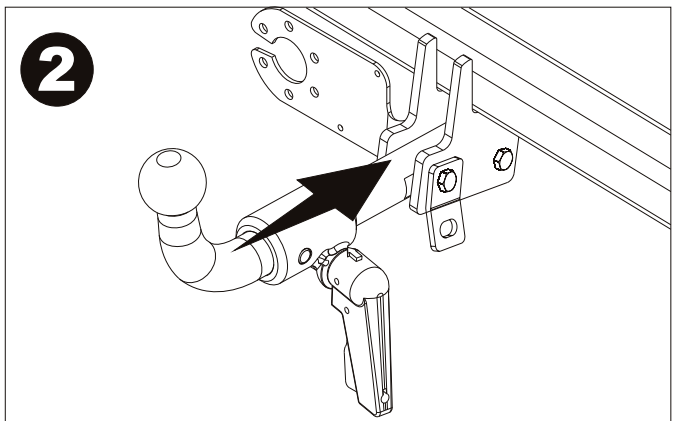
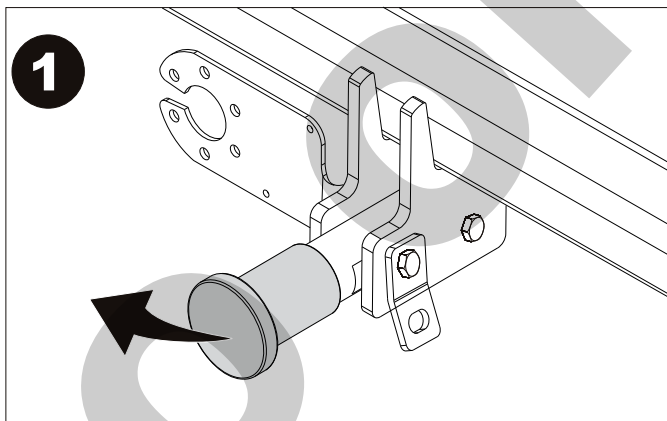
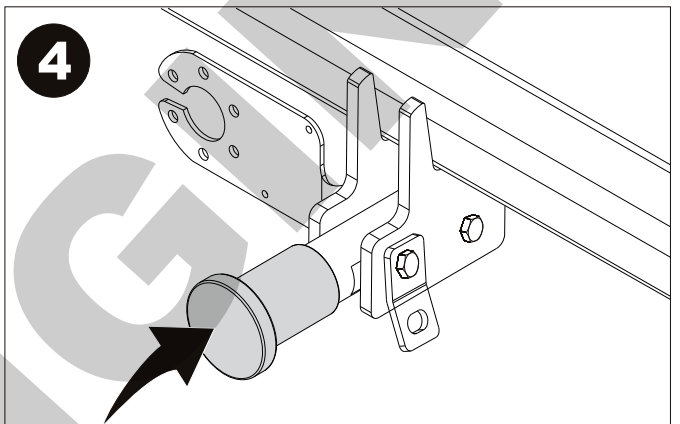
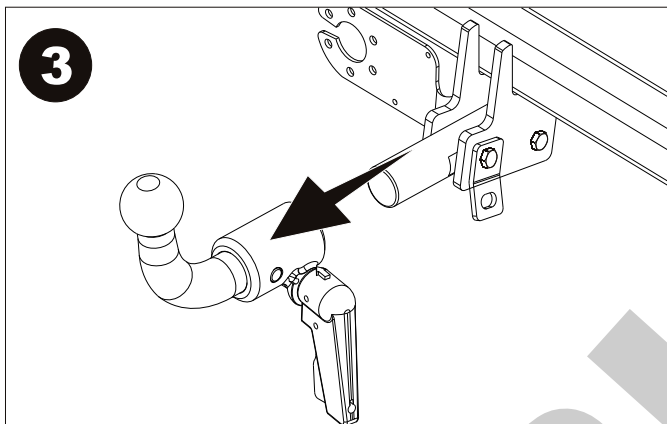
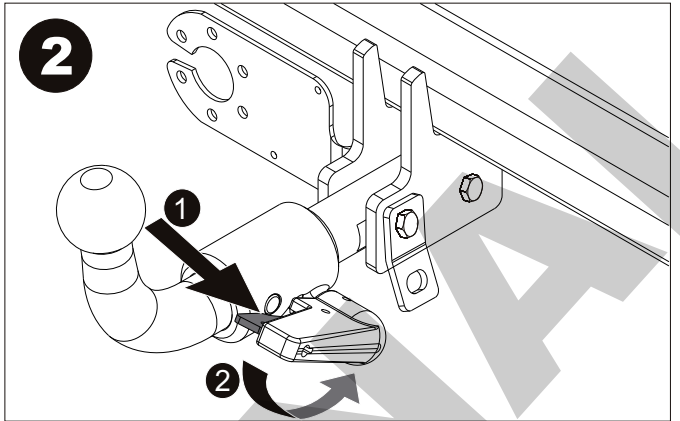
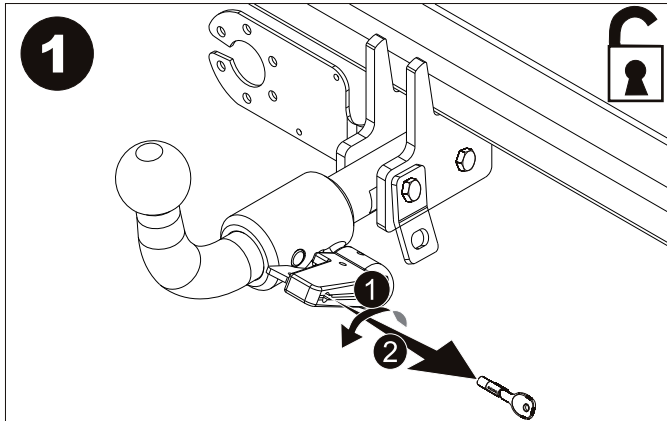
Nota: Enganches y Remolques Aragón, S.L. übernimmt keine Haftung für durch unsachgemäße Verwendung der Anhängerkupplung entstehende Schäden.

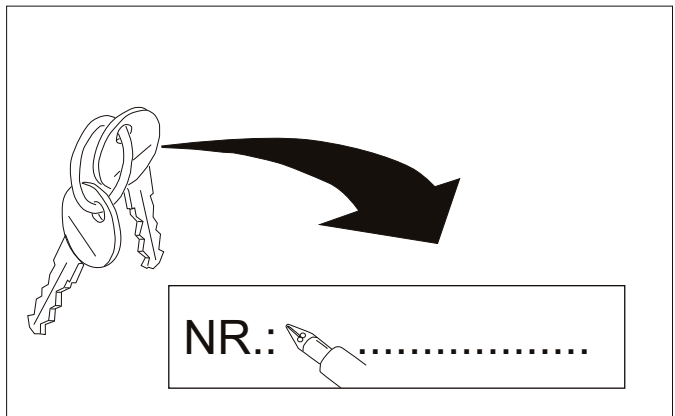
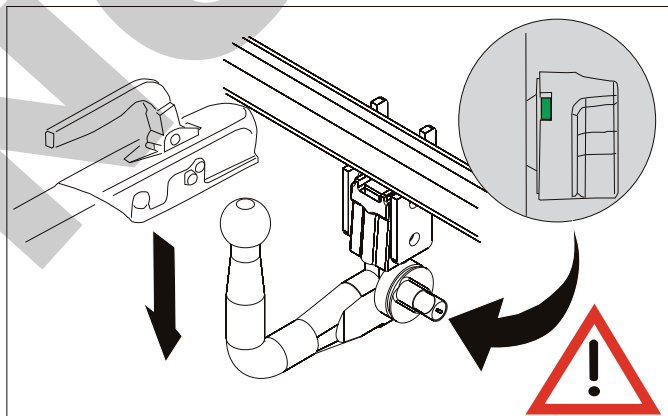
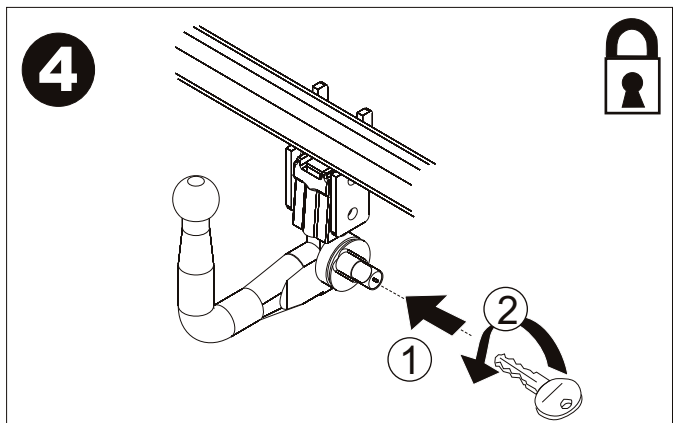
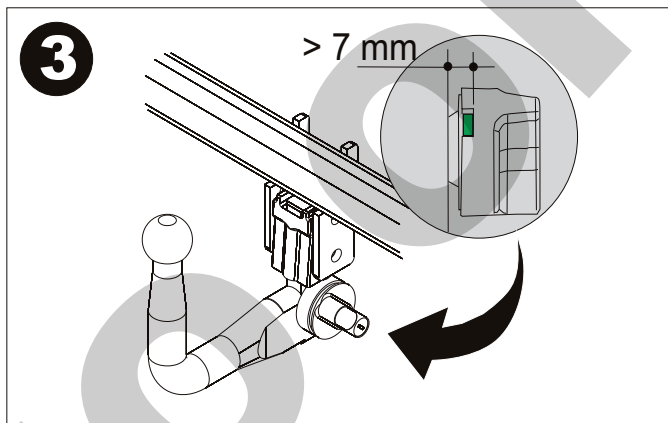
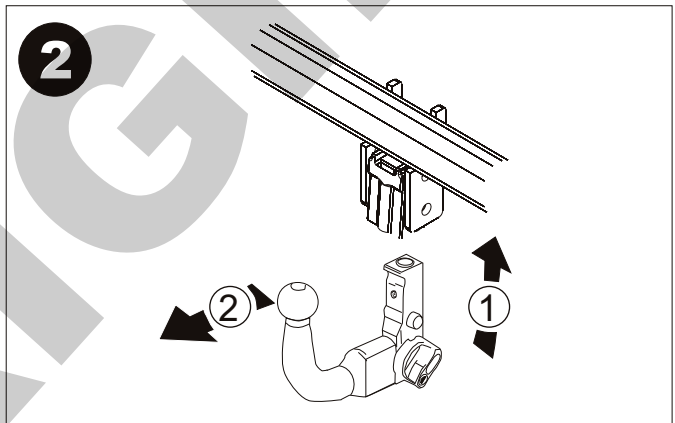
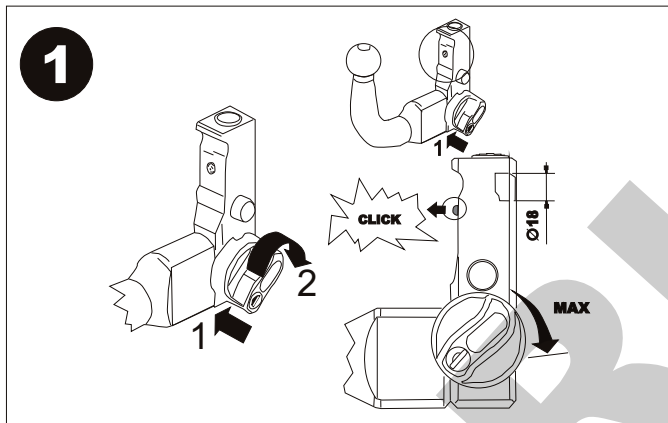
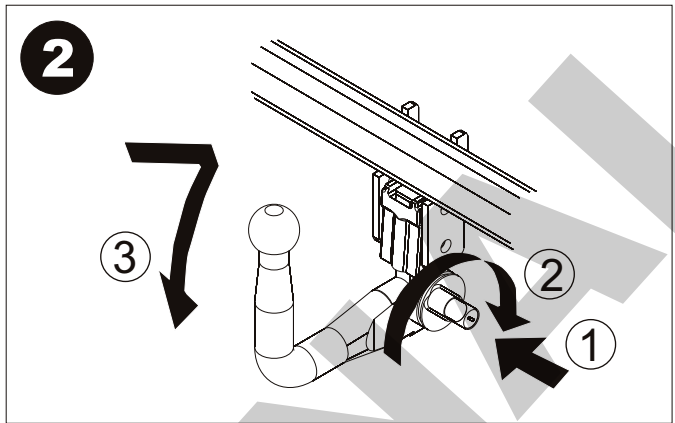
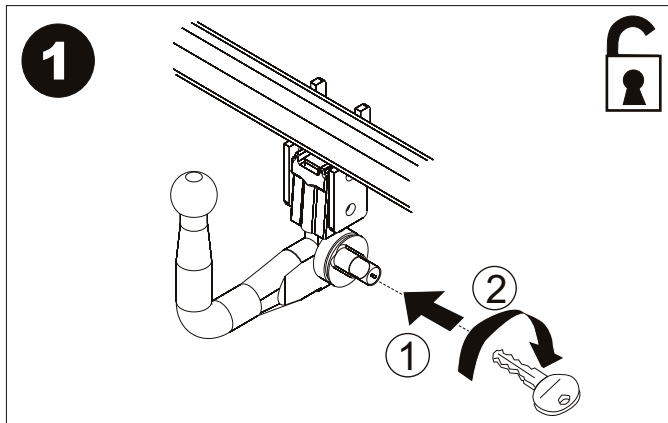
RU

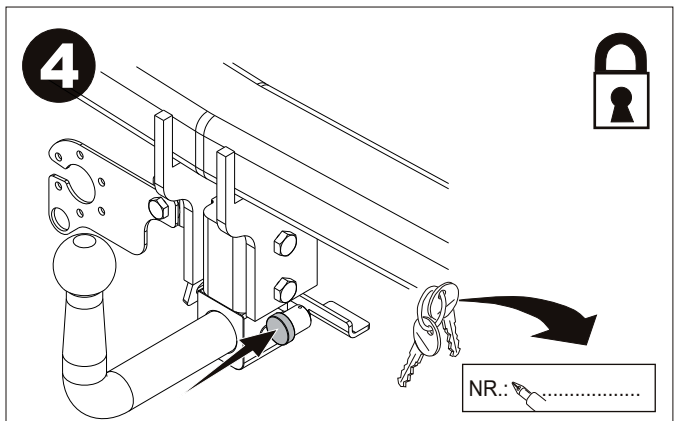
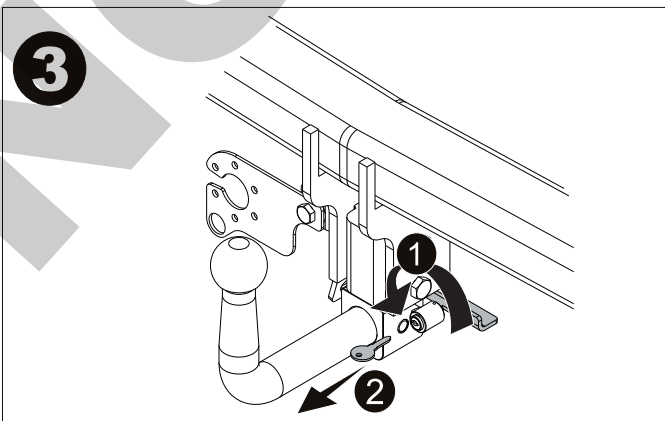
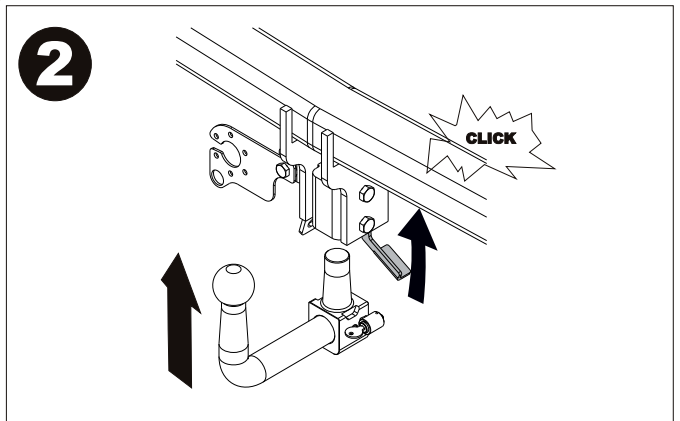
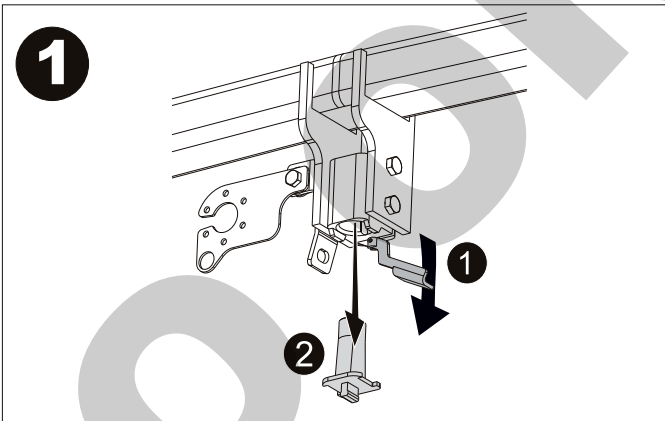
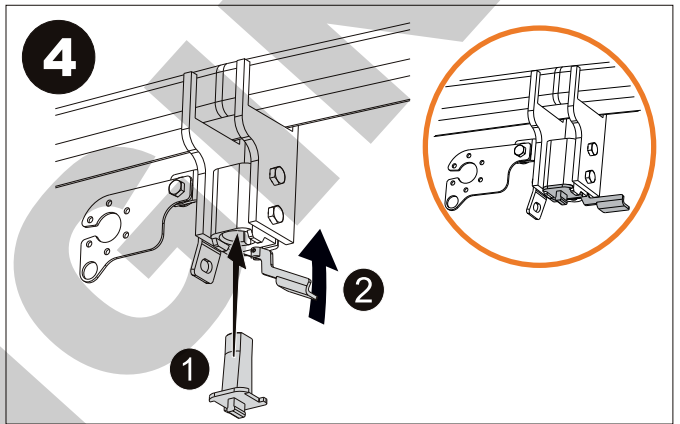
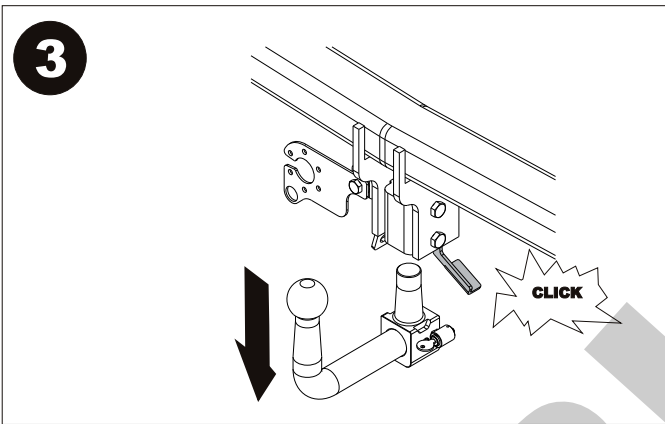
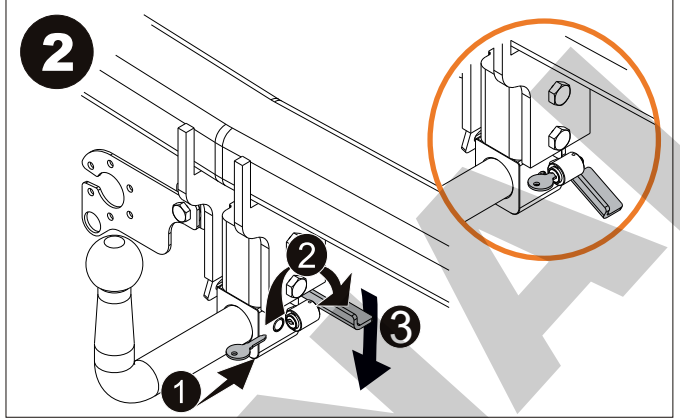
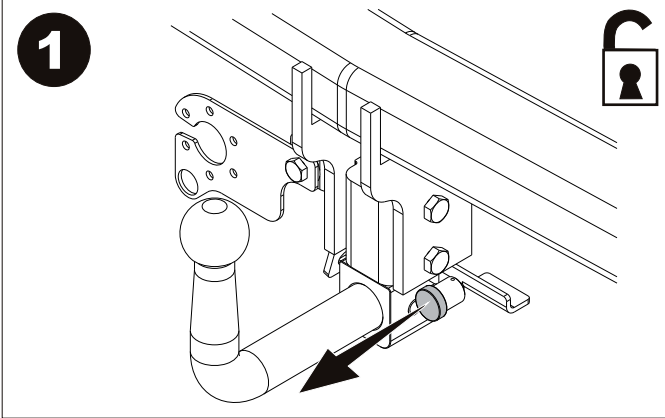
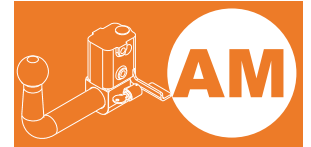
ИНСТРУКЦИИ ПО УСТАНОВКЕ

1. Снять бампер с крепления.
2. Снять крепежи с нижней части бампера и убрать с обеих сторон пластиковую защиту, чтобы иметь доступ к точкам крепления. Также снять с бампера противотуманные фары.
3. Необходимо снять металлическая деталь, расположенную с левой стороны шасси в точках, обозначенных цифрами 1 и 3 (она больше не понадобится).
4. Открутить болты, имеющиеся на автомобиле в точках № 4 и № 5.
5. Поместить детали А и В с обеих сторон шасси и закрепить в точках 1 и 3 (для модели C4 Picasso 7-ми местный Peugeot 5008) или в точках 1 и 2 (для модели C4 Picasso 5-и местный), используя гайки M10 и плоские шайбы. (Поместить между деталями А и В и шасси гайку M12 в качестве прокладки в точках, обозначенных цифрой 5).
6. Закрепить в точках 4 и 5 болтами M10x50 с резиновыми прокладками.
7. Поместить центральную часть фаркопа между деталями А и В и закрепить в точках 6 болтами M12x40 и гайками M12.
8. Затянуть все болты (Рекомендуется проверить натяжение болтов после первых 1000 км. пробега).
9. Вновь установить пластиковую защиту, противотуманные фары, закрепить выхлопную трубу на прежнем месте.
10. Закрепить нижнюю часть бампера на фаркопе, используя прилагающиеся в комплекте болты M4,8x19.

Nota: Enganches y Remolques Aragón S.L.ooo "Энганчес Арагон" не несет никакой ответственности за ущерб причиненный за несоответствующее использование







ANEXO III

CERTIFICADO DE TALLER

D. _____, expresamente autorizado por la _____
domiciliada en _____, teléfono _____, dedicada
a la actividad de _____ n° de Registro Industrial _____ y n° de registro
especial _____.

CERTIFICA

Que la mencionada empresa ha realizado la/s Reforma/s y asume la responsabilidad de la ejecución,
sobre el vehículo marca....., tipo.....
variante..... denominación comercial
matrícula y n° de bastidor, de acuerdo con:

- La normativa vigente en materia de reformas de vehículos.
- Las normas del fabricante del vehículo aplicables a la/s reforma/s llevadas a cabo en dicho vehículo.
- El proyecto descriptivo de la/s reforma/s, adjunto al expediente.

OBSERVACIONES: (2)

Tipificada/s con el código de reforma/s.....
Reforma consiste en:

COLOCACION DE ENGANCHE _____

n° de identificación / marca de homologación

Type :

Fecha:

Firma y sello:

Fdo:

(1) En el caso de que la reforma sea efectuada por el fabricante se indicará N/A.

(2) Se debe especificar en este apartado OBSERVACIONES, la identificación de los equipos o sistemas modificados, garantizando que se cumple lo previsto en el artículo 6 del reglamento general de vehículos y, en su caso, en el artículo 5 del R. D. 1457/1986 de 10 de enero, por el que se regula la actividad industrial en talleres de vehículos automóviles, de equipos y sus componentes, modificado por 455/2010 de 16 de abril, por el que se modifica el R. D. 1457/1986 de 10 de enero por el que se regulan la actividad industrial y la prestación.



Valor "D"

$$D = \text{Pag.1} \text{ KN}$$

Valor "S"

$$S = \text{Pag.1} \text{ Kg}$$

MMR C/F

Pag.1

Nº de Identificación /
Marca de Homologación

ENGANCHES ARAGON

CLASS:

APPROVAL NUMBER

e 13 00-0000

TYPE: XXX

D-VALUE

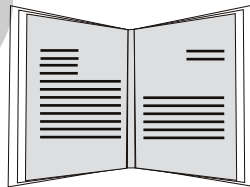
D kN

MAX. VERT. LOAD

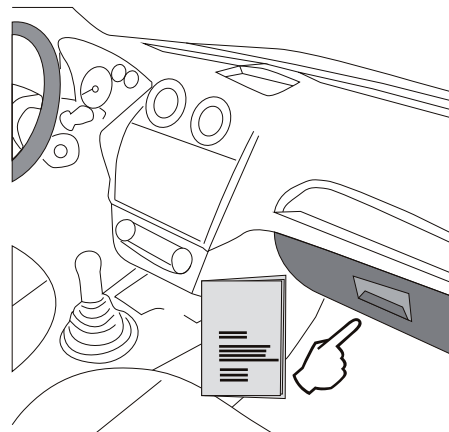
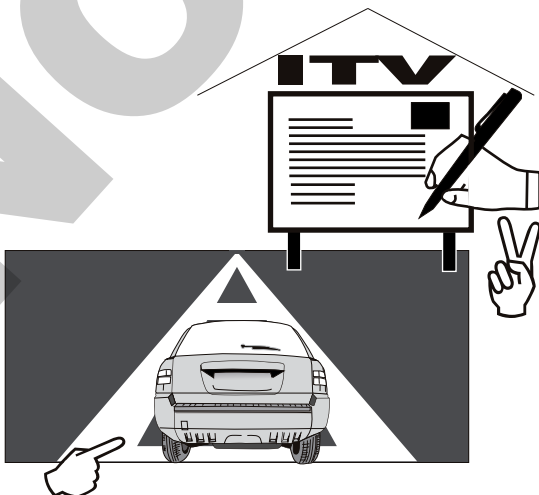
S kg

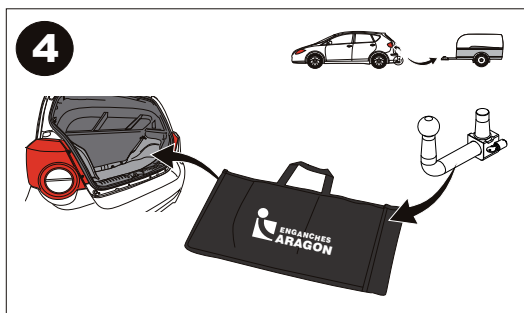
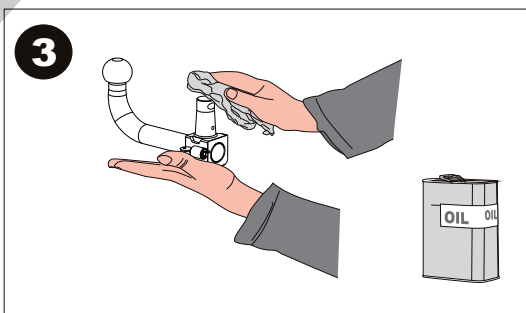
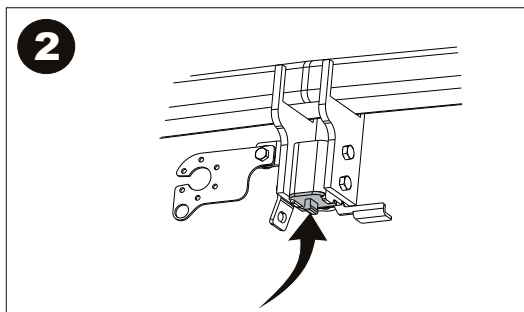
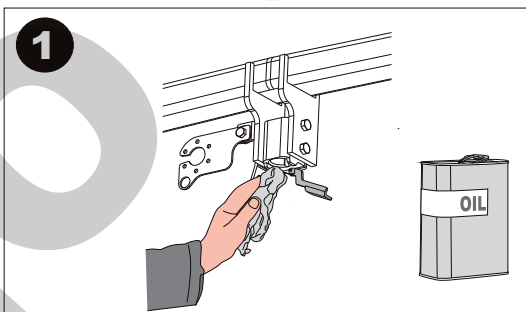
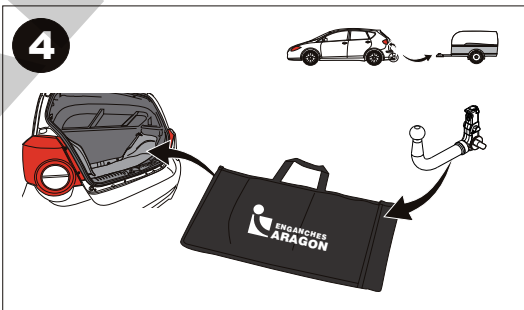
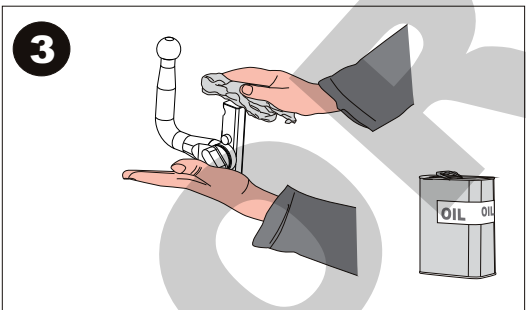
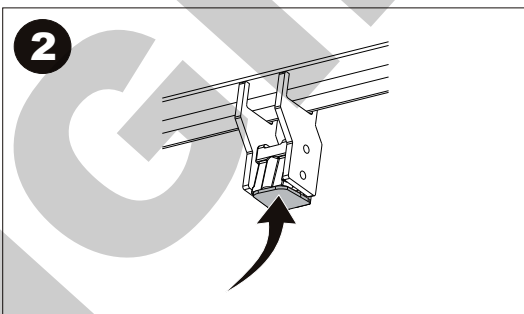
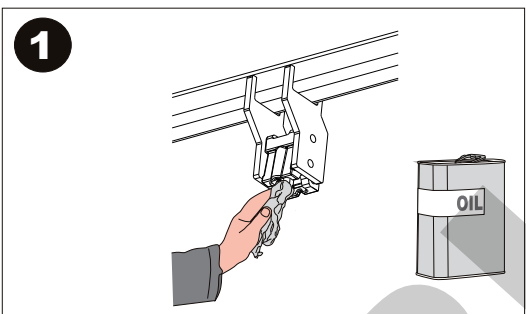
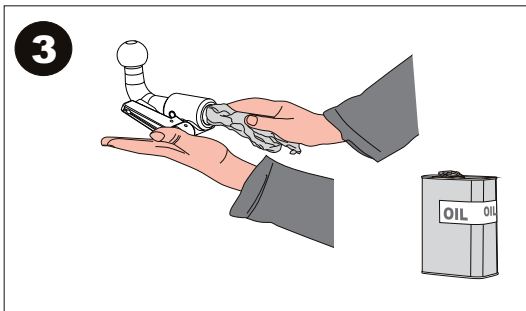
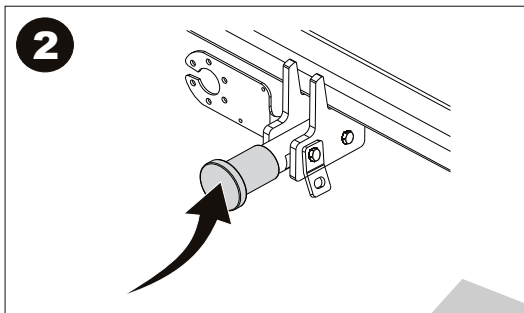
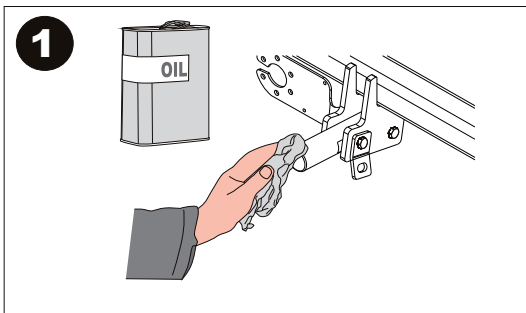
Tel: +34 976 45 71 30
www.enganchesaragon.com

E
I



NL D GB A
 PL RU F TR
 CZ P GR





MANTENIMIENTO DE SISTEMAS EXTRAIBLES
DETACHABLE SYSTEMS MAINTENANCE



TR

Enganches Aragon firması tüm ürünlerine (Çeki Topuzu Sistemleri) teslim tarihinden itibaren iki (2) yıl garanti vermektedir. Bu garanti, Avrupa Birliği tarafından verilen tarifname 1999/44/CE ve 23/2003 kanununa göre sahte ürünlerle değiştirilmesi halinde sınırlandırılmış ve de hasara ve zarara uğrama durumlarında hiçbir şekilde geçerli değildir.

ENGANCHES ARAGON Firması tarafından imal edilen Çeki Sistemleri markasına göre araçlara monte edilebilmektedir.

Çeki Topuzu Sistemlerimiz üzerindeki herhangi bir değişiklik yapmak yasaktır. Bu şartın ihlalinde (e) Avrupa Birliği garantisi ve ürün garantisi geçerliliğini kaybetmektedir.

Araçların modeline ve senesine göre, arka tamponunun bir parçasının kesilme gerekmektedir.

Arka Tamponun kesilmesi için tarafımızdan verilen bilgi sadece bağlayıcı olmayan bir yardımdır.

Tampon kesimi sadece montaj esnasında verilen ölçülerde yerine getirilmelidir.

GR

H Enganches Aragon προσφέρει εγγύηση 2 ετών για τα προϊόντα της, με έναρξη την ημερομηνία παράδοσης των προϊόντων της, σύμφωνα με την οδηγία της Ε.Ε. 1999/44/CE τον νόμο 23/2003. Η υποχρέωση που πηγάζει για την ENGANCHES ARAGON από την εν λόγω εγγύηση περιορίζεται στην αντικατάσταση των ελαττωματικών προϊόντων και σε καμία περίπτωση δεν επεκτείνεται σε άλλες ζημιές ή επακόλουθες βλάβες.

Οι κοσασδόροι που κατασκευάζονται από την ENGANCHES ARAGON, ταιριάζουν στην αναφερόμενη μάρκα αυτοκινήτου για την οποία προορίζονται.

Απαγορεύεται να κάνετε οποιαδήποτε τροποποίηση στους κοσασδόρους μας. Στην περίπτωση που κάτι τέτοιο συμβεί αυτό ακυρώνει την εγγύηση του προϊόντος.

Αναλόγως με τον τύπο και την χρονολογία του αυτοκινήτου, πρέπει να γίνει ένα κόψιμο στον προφυλακτήρα.

Η παρεχόμενη πληροφορία για το κόψιμο δεν είναι δεσμευτική και πρέπει να γίνει ακριβώς στην απαιτούμενη διάσταση, κατά την διάρκεια της τοποθέτησης του προφυλακτήρα στο αυτοκίνητο.

P

A firma Enganches Aragon, oferece garantia dos seus produtos por um período de dois anos a partir da data de entrega conforme o disposto na directiva 1999/44/CE e Decreto lei 23/2003. Esta garantia está limitada à substituição de mercadoria defeituosa, não sendo passível de qualquer indemnização por parte do adquirente.

Os engates de reboque fabricados por esta firma são exclusivos e apropriados a cada modelo das diferentes marcas para as quais fabrica.

É expressamente proibida toda e qualquer modificação ou transformação da mercadoria, caso no qual qualquer destas infracções dará lugar à anulação da homologação e garantia dos mesmos.

RU

Производители фаркопов «Энганчес Арагон» предоставляют гарантию на свои изделия сроком на два года с момента доставки, согласно Распоряжению Европейского Союза 1999/44 и Закону 23/2003, при этом замена производится только в случае бракованного товара и не распространяется на причиненные повреждения и неполадки.

Фаркопы, изготовленные на фабрике «Энганчес Арагон», адаптируются к марке автомобиля.

Запрещается изменять или модифицировать любой из наших товаров. Несоблюдение данного требования приведет к прекращению гарантии на товар и к его несоответствию стандартам качества. В зависимости от версии и года выпуска, возможно, потребуется произвести вырез на бампере.

Информация, связанная с вырезом на бампере, предоставляется в качестве вспомогательной и не носит обязательный характер.

Точные размеры выреза станут известны во время монтажа.

Необходимо заделать все места крепления фаркопа на автомобиле, чтобы предотвратить попадание воды.

PL

Enganches Aragon oferuje dwuletnią gwarancję na swoje produkty od daty dostarczenia, zgodnie z europejską dyrektywą 1999/44/CE i prawem 23/2003. Gwarancja obejmuje wyłącznie wymianę wadliwych produktów. Gwarancja nie może być poszerzona o wypłatę odszkodowania czy powstałe szkody.

Hak holowniczy Enganches Aragon odpowiedni dla marki samochodu.

Zabronione jest dokonywanie jakichkolwiek modyfikacji naszych haków holowniczych. Niezastosowanie się spowoduje utratę gwarancji.

CZ

Firma Enganches **Aragon** poskytuje na své výrobky záruka po dobu 2 let od data jejich dodání. Ve smyslu znění evropské směrnice 1999/44/CE a zákona 23/2003 je záruka omezena na výměnu vadných výrobků a v žádném případě se záruka nevztahuje na náhradu vzniklé škody, nebo ublížení.

Tažné zařízení vyrobené u ENGANCHES ARAGON vhodné pro tuto značku vozidla.

Na našich tažných zařízeních je zakázáno provádět jakékoliv úpravy. Nesplnění této podmínky ruší schválení a záruku na výrobek.

Výřezu do nárazníku záleží na verzi a roku výroby vozidla. Informace, které poskytujeme jsou pouze orientační a nezávazné.

Výřez do nárazníku, včetně jeho rozsahu, je znám až během montáže.

Nutnost výřezu do nárazníku záleží na verzi a roku výroby vozidla. Informace, které poskytujeme jsou pouze orientační a nezávazné. Výřez do nárazníku, včetně jeho rozsahu, je znám až během montáže

A

تقدم إنكنشيس أرغون مدة سنتين كضمان على منتجاتها ابتداء من تاريخ التسليم طبقا لما جاء في توجيهات الاتحاد الأوروبي 44/1999 والقانون رقم 23/2003 وتخص حصريا البضاعة التي بها عيوب أو أخطاء. ولا تمنح أبدا في حالات التلف أو الاستخدام الغير الجيد.

صنع المنتج من طرف إنكنشيس أرغون وهو موافق لنوع هذه السيارة .

يمنع منعاً كلياً أي تغيير أو تحويل قد تتعرض لها بضاعتنا. عدم التقيد بذلك يلغي شروط الضمان بالكامل.

ENGANCHES Y REMOLQUES ARAGÓN S.L.



Polígono Industrial Malpica, Calle B, Parcela 77

Tel. 00 34 976 45 71 30 | 00 34 902 45 71 30

Fax 00 34 976 45 71 31

E 50057 Zaragoza (España)

E mail: eng@enganchesaragon.com

www.enganchesaragon.com

