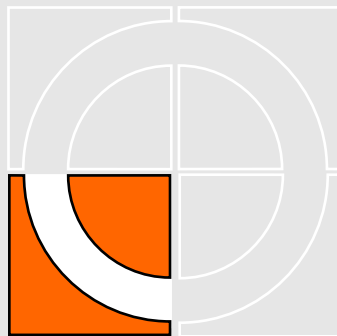
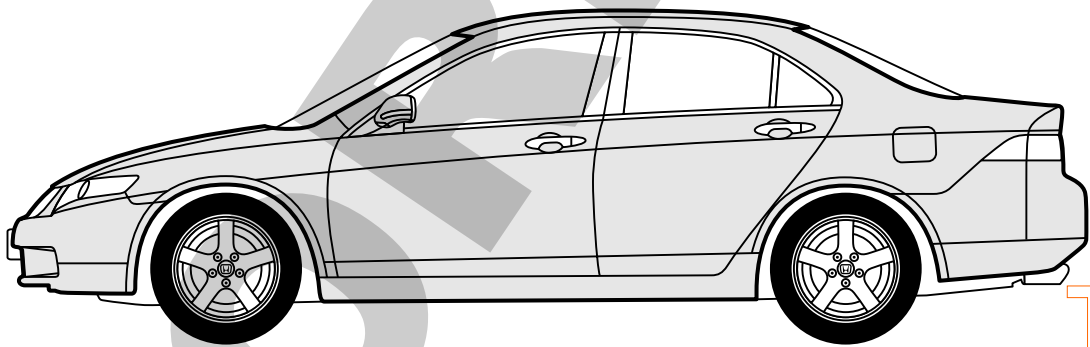




ENGANCHES
ARAGON

HONDA ACCORD (2003→)



Nº Revisión | Fecha Aprobación

Nº 001 | 01-05-2005

E

Enganches Aragón ofrece una garantía de sus productos por un período de dos años a partir de la fecha de entrega conforme a lo dispuesto en la Directiva 1999/44/CE y la ley 23/2003 quedando limitada al reemplazo de la mercancía defectuosa y en ningún caso se extenderá a daños o perjuicios consecuenciales.

Enganche fabricado por ENGANCHES ARAGON adaptable a la marca del vehículo.

Queda formalmente prohibido cualquier tipo de modificación, transformación o alteración sobre cualquiera de nuestros productos. El incumplimiento de ésto daría lugar inmediatamente a la anulación de la homologación y de la garantía del producto.

GB

Enganches Aragon offers a two years guarantee of their products from the delivery date according to arranged in the european directive 1999/44/CE and law 23/2003 being limited to the replacement of faulty products and in no case will be extended to damages or consequent harms.

Towbar made by ENGANCHES ARAGON adaptable to the brand of the vehicle.

It is forbidden to make any modification to our towbars. The breach of this condition will cancel the approval and the guarantee product.

F

Enganches Aragón offre une garantie de ses produits pour une période de deux années à partir de la date de livraison conformément à ce qu'est disposé dans la directive 1999/44/CE ainsi que la loi 23/2003 en étant limitée au remplacement de la marchandise défectueuse et dans aucun cas il sera étendu des dommages et intérêts.

Attelage fabriqué par ENGANCHES ARAGON adaptable á la marque de ce véhicule.

Il est interdit de faire des modifications ou transformations sur les attelages. Le Non-respect de cela donnera lieu à l'immédiate annulation de l'homologation et de la garantie du produit.

I

Enganches y remolques Enganches Aragon offre una garanzia dei suoi prodotti entro un periodo di due anni dalla data della consegna conforme alla direttiva 1999/44/CE e la legge 23/2003 che è limitata alla sostituzione della merce difettosa ed in nessun caso si estenderà ai danni o ai pregiudizi conseguenti.

Dispositivo di traino ENGANCHES ARAGON adeguato alla marca di questo veicolo.

È totalmente proibito effettuare qualsiasi tipo di modifica (fori addizionali, saldare pezzi, togliere pezzi, ecc.) sui ganci. L'inadempienza di questa condizione provoca l'annullamento della garanzia e dell'omologazione del gancio.

D

Enganches Aragon bietet eine garantie seiner Produkte gültig für 2 jahre ab dem Abgabedatum nach der europäischen Rechtlinie 1999/44/CE und dem Gesetz 23/2003 an. Die Garantie ist gültig für die Ersetzung der defekten Waren und auf keinen fall für die Schäden oder nachfolgenden Beschädigungen.

Für dieses Fahrzeug angepasst und hergestellt durch ENGANCHES ARAGON

Es ist strikt verboten, an den Kupplungen jegliche Veränderung (zusätzliche Löcher, Anschweißen von Teilen, Entfernung von Teilen) vorzunehmen. Die Nichteinhaltung dieser Bedingung hat die Ungültigkeit der Garantie und der Genehmigung der Kupplung zur Folge.

NL

Enganches Aragon biedt een termijn van twee jaar garantie aan op haar producten vanaf de leveringsdatum overeenkomstig de afspraken in het Europese directief 1999/44/CE en wet 23/2003. De garantie beperkt zich specifiek tot het vervangen van foutief geleverde producten en zal in geen enkel geval uitgebreid worden bij schade of blijvend letsel.

Trekhaken welke geproduceerd zijn door ENGANCHES ARAGON zijn alleen te gebruiken voor het merk en type van het opgegeven voertuig.

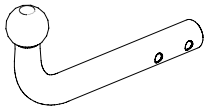
Het is absoluut verboden om onze trekhaak, op welke manier dan ook, te modificeren. Indien aan deze conditie geen gevolg gegeven wordt vervalt de wettelijke type goedkeuring en daarmee de garantie op het product



Homologation
EC/94/20



HONDA ACCORD (2003→)



ENGANCHES ARAGON

CLASS: A50-X

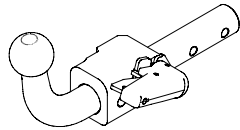
APPROVAL NUMBER
e 13 00-1876

TYPE: HND005

D-VALUE
D 8,35 kN

MAX. VERT. LOAD
S 75 kg

Tel: +34 976 45 71 30
www.enganchesaragon.com



ENGANCHES ARAGON

CLASS: A50-X

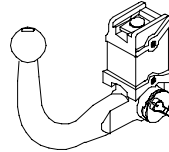
APPROVAL NUMBER
e 13 00-1877

TYPE: HND006-S

D-VALUE
D 8,35 kN

MAX. VERT. LOAD
S 75 kg

Tel: +34 976 45 71 30
www.enganchesaragon.com



ENGANCHES ARAGON

CLASS: A50-X

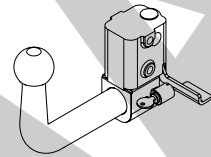
APPROVAL NUMBER
e 13 00-1877

TYPE: HND006-SV

D-VALUE
D 8,35 kN

MAX. VERT. LOAD
S 75 kg

Tel: +34 976 45 71 30
www.enganchesaragon.com



ENGANCHES ARAGON

CLASS: A50-X

APPROVAL NUMBER
e 13 00-1877

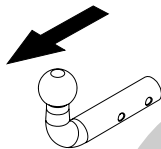
TYPE: HND006-A

D-VALUE
D 8,35 kN

MAX. VERT. LOAD
S 75 kg

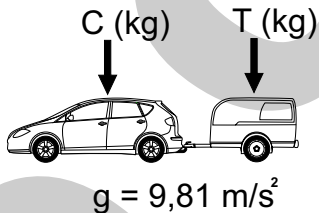
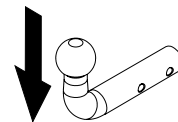
Tel: +34 976 45 71 30
www.enganchesaragon.com

T = 1500 Kg



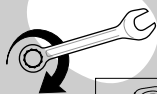
D = 8,35 kN

S = 75 Kg



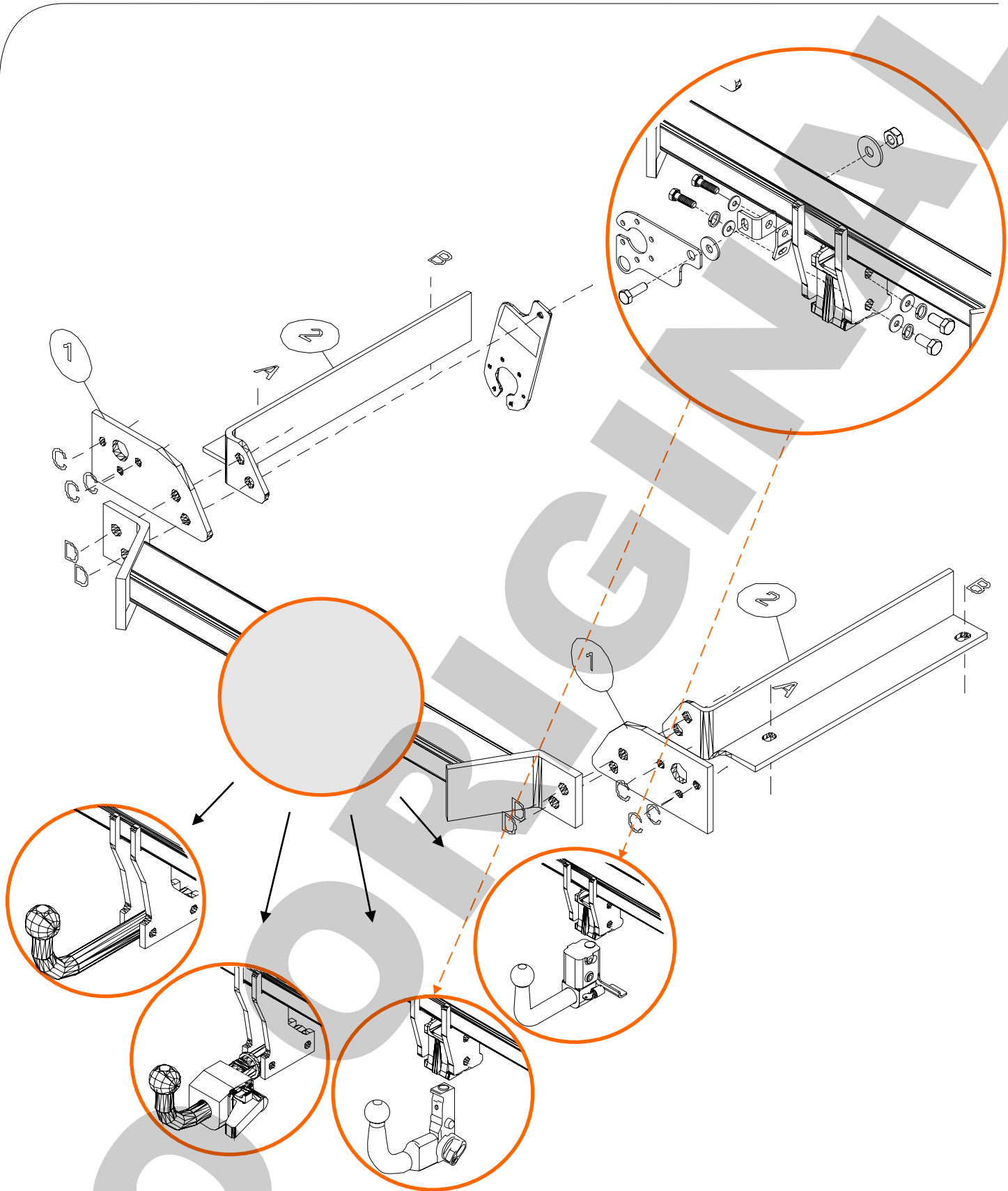
$$D < \frac{T \cdot C}{T + C} \cdot \frac{g}{1000} \text{ (kN)}$$

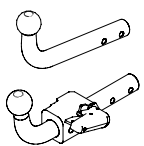
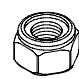

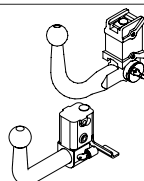
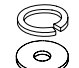



$$T < \frac{C \cdot D \cdot 1000}{(C \cdot g) - (1000 \cdot D)} \text{ (kg)}$$



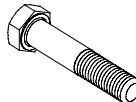
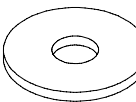

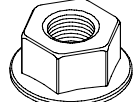
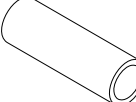
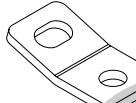
	M8	M10	M12	M14	M16
N/m	25	55	85	135	200





	 2 x M12  2 x 12 x 65 (8.8)	Elementos de unión de la bola Fixing items of the coupling head Elements de fixation de la boule Elementi di unione della sfera Befestigungselemente der Kugel Элементы крепежа шара
	 4 x M12  4 x M12  1 x 12 x 35 (8.8)  4 x 12 x 25 (8.8)	

Elementos que se aportan
 Provided items
 Elements joints
 Elementi che si forniscono
 Zum Lieferumfang gehörendes Material
 Прилагаемые детали

	2 x M10 x 100 (8.8) 4 x M12 x 40 (8.8) 6 x M8 x 30 (8.8) 2x M10x110(8.8)
	4 x ø 30 mm 6 x ø 24 mm 4 x ø 36 mm
	6 x ø 8 mm
	4 x M10 4 x M12
	4 de ø16x78x1,5mm 4 de ø16x70x1,5mm
	1 x Anilla de seguridad

E

INSTRUCCIONES DE MONTAJE

1. Desmontar el paragolpes y travesía interior, esta última ya no se utiliza.
2. Fijar las piezas 1 a los puntos de anclaje C, mediante tornillos M8x30, arandelas planas y arandelas glowler.
3. Taladrar desde el maletero los puntos A y B con broca 11 mm y agrandar con broca de 16 mm para introducir los casquillos.
4. Fijar los postizos 2 a los puntos de anclaje A mediante tornillos M10x100, casquillos 16x78x1.5 mm arandelas planas y tuercas M10 con Valona, y a los puntos de anclaje B mediante tornillos M10x110, casquillos 16x78x1.5 mm arandelas planas y tuercas con Valona.
5. Fijar el cuerpo del enganche a los puntos D mediante tornillos M12x40, arandelas planas y tuercas M12 con Valona.
6. Nivelar y apretar todo el conjunto con su par de apriete correspondiente, es recomendable revisar el par de apriete pasados unos 1000 km. de uso.
7. Hacer un recorte en el paragolpes para la salida de las piezas de bola y colocar este en su sitio.

Nota: Enganches y Remolques Aragón, S.L., no asumirá ningún tipo de responsabilidad por daños causados por un uso imprudente.

GB

FITTING INSTRUCTIONS

1. Dismantle the bumper and the interior . It will be no longer needed.
2. Fix pieces 1 at points de fixation C, using bolts M8x30, flat washers and glowler washers.
3. Drill points A and B from the bumper with 11 mm and make bigger to 16 mm to introduce bushings.
4. Fix pieces 2 at fitting points A using M10x100 bolts bushings 16x78x1.5 mm, flat washers and M10 nuts with base and at fitting points B using bolts M10x110, bushings 16x78x1.5 mm. flat washers and nuts with base.
5. Fix tow bar body at points D using M12x40 bolts, flat washers and M12 nuts with base.
6. Tighten all the bolts according to the recommended tightening torque. Retighten all the bolts after the first 1000 km. of towing).
7. Make a recess at the bumper to let the ball pieces to go out and place them.

Nota: Enganches y Remolques Aragón, S.L., can't be held reponsible for any defect or damage caused by fault or by any injudicious use.

F

NOTICES DE MONTAGE

1. Démontez le pare chocs et la traverse intérieur. Elle ne servira plus.
2. Fixer les pièces 1 aux points de fixation C, à l'aide de vis M8x30, des rondelles plates et des rondelles glowler.
3. Percer du coffre a bagage les points A et B avec foret de 11 mm et agrandir jusqu'à 16 mm pour introduire les frettes.
4. Fixer les pièces 2 aux points de fixation A à l'aide des vis M10x100, des frettes 16x78x1.5 mm, des rondelles plates et des écrous M10 avec base, et aux points de fixation B à l'aide des vis M10x110, des frettes 16x78x1.5 mm, des rondelles plates et des écrous avec base.
5. Fixer le corps de l'attelage aux point D à l'aide des vis M12x40, des rondelles plates et des écrous M12 avec base.
6. Nivelar et serrer selon le couple de serrage correspondant. I est conseillé de contrôler le couple de serrage après les 1000 premiers kilomètres d'utilisation.
7. Faire une coupe dans le pare chocs pour la sortie des pièces des boule et placer ceux dans sa place.

Nota: Enganches y Remolques Aragón, S.L., n'est pas responsable des dommages causés par une mauvaise utilisation.

I

ISTRUZIONI DI MONTAGGIO

1. Smontare il paraurti e la traversa anteriore. Quest'ultima non è più in uso.
2. Fissare i pezzi 1 ai punti di ancoraggio C, con viti M8x30, rondelle piatte e rondelle glowler.
3. Dal bagagliaio, perforare i punti A e B con punta da 11 mm. e alesare con punta da 16 mm per inserirvi le boccole.
4. Fissare elementi posticci/smontabili 2 ai punti di ancoraggio A con viti M10x100, boccole 16x78x1,5 mm, rondelle piatte e madreviti M10 con flangia, e ai punti di ancoraggio B con viti M10x110, boccole 16x78x1,5 mm, rondelle piatte e madreviti con flangia.
5. Fissare il corpo dell'aggancio ai punti D con viti M12x40, rondelle piatte e madreviti M12 con flangia.
6. Serrare la bulloneria applicando la forza di bloccaggio corrispondente. (È consigliabile controllare il perfetto serraggio dopo circa 1000 km di traino).
7. Eseguire un taglio sul paraurti onde consentire l'uscita dei pezzi della sfera e sistemare il paraurti al suo posto.

Nota: Ganci e Rimorchi Aragona, S.L. non assumerà nessun tipo di responsabilità per danni causati da un uso imprudente.

D

ANLEITUNGEN FÜR DIE MONTAGE

1. Stoßstange und Innenstrebe demontieren. Letztere wird nicht mehr verwendet.
2. Die Teile 1 an den Verankerungsstellen C mit M8x30 Schrauben, Flachscheiben und Groverringen befestigen.
3. Die Stellen A und B mit einer Ø11 mm Bohrstange vom Kofferraum aus durchbohren und anschließend mit einer Ø16 mm Bohrstange vergrößern, um die Büchsen einsetzen zu können.
4. Die Aufsätze 2 an den Verankerungsstellen A mit M10x100 Schrauben, Ø16x78x1,5 mm Büchsen, Flachscheiben und M10 Muttern mit Übersteckring und an den Verankerungsstellen B mit M10x110 Schrauben, Ø16x78x1,5 mm Büchsen, Flachscheiben und Muttern mit Übersteckring befestigen.
5. Das Kupplungsteil an den Stellen D mit M12x40 Schrauben, Flachscheiben und M12 Muttern mit Übersteckring befestigen.
6. Alle Verschraubungen mit dem vorgeschriebenen Anziehmoment festschrauben. (Es empfiehlt sich, die Verschraubungen nach den ersten gefahrenen 1.000 km nachzuziehen).
7. An der Stoßstangenkante eine Aussparung für die Kugelteile und die Stoßstange wieder anbringen.

Nota: Enganches y Remolques Aragón, S.L. übernimmt keine Haftung für durch unsachgemäße Verwendung der Anhängerkupplung entstehende Schäden.

RU

ИНСТРУКЦИЯ ПО УСТАНОВКЕ ФАРКОПА ДЛЯ

1. Снять бампер и внутренний траверс, который больше не будет использоваться.
2. Закрепить детали 1 в точках крепления, обозначенных буквой С, используя болты М8х30, плоские шайбы и шайбы гровер.
3. Изнутри багажного отделения просверлить отверстия в точках, обозначенных буквами А и В, сверлом 11 мм. и увеличить отверстия при помощи сверла 16 мм. до размера, необходимого для помещения в них втулок.
4. Закрепить детали 2 в точках крепления А, используя болты М10х100, втулки 16х78х1.5 мм, плоские шайбы и контргайки М10 с ребордой, а в точках крепления В – болты М10х110, втулки 16х78х1.5 мм, плоские шайбы и контргайки с ребордой.
5. Закрепить центральную часть фаркопа в точках D болтами М12х40, плоскими шайбами и контргайками М12 с ребордой.
6. Выровнять все детали и затянуть все болты, рекомендуется проверить натяжение болтов после первых 1000 км. пробега.
7. Сделать вырез на бампере для того, чтобы обеспечить выходное отверстие для деталей шара, закрепить бампер на прежнем месте.

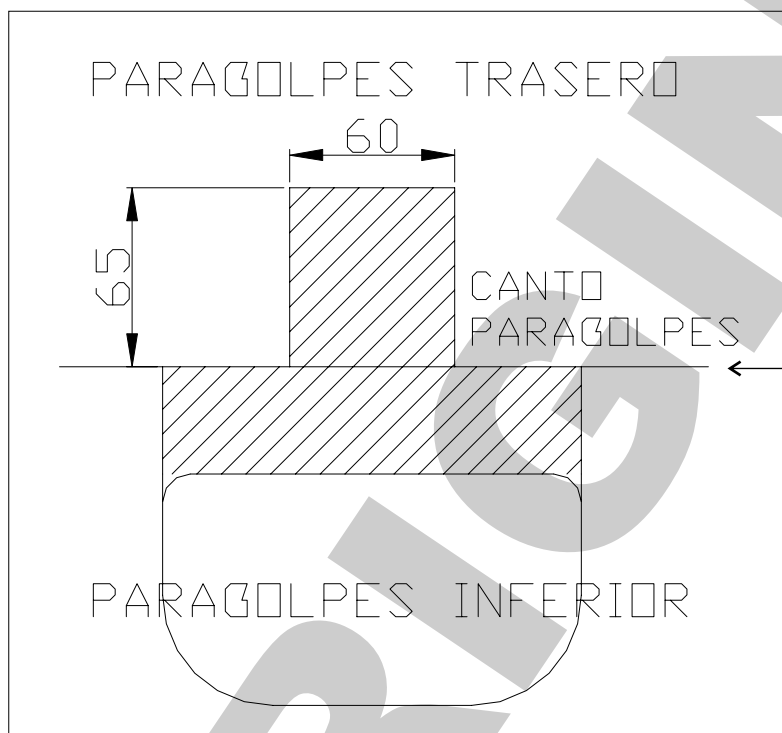
Nota: Enganches y Remolques Aragón S.L.ooo "Энганчес Арагон" не несет никакой ответственности за ущерб причиненный за несоответствующее использование

HONDA ACCORD 2003

RECORTE DEL PARAGOLPES
RITAGLIO DEL PARAURTI

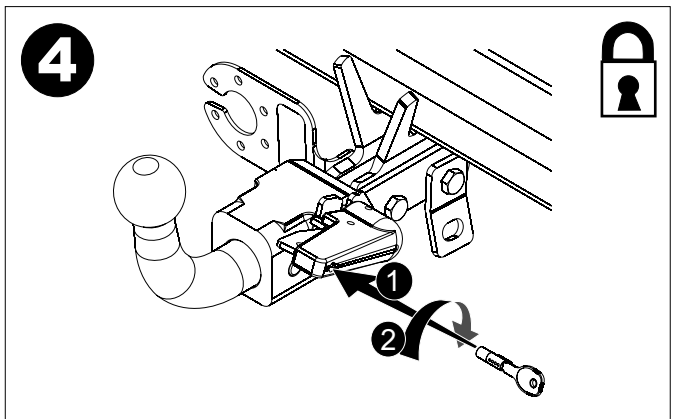
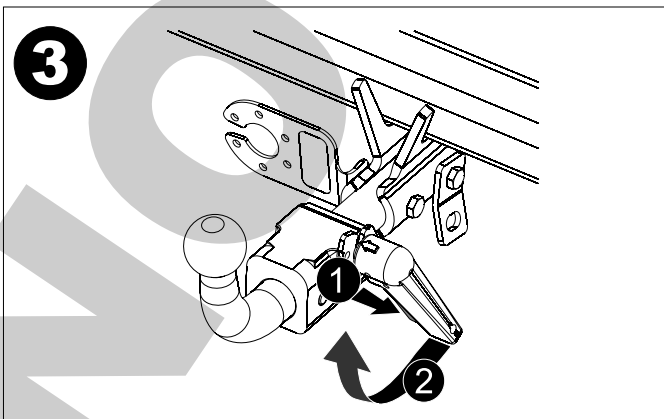
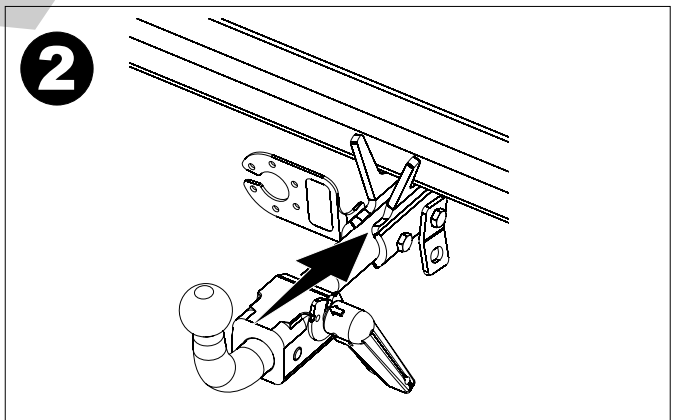
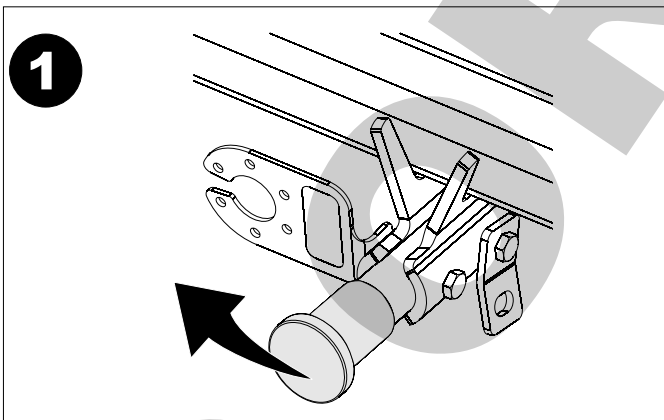
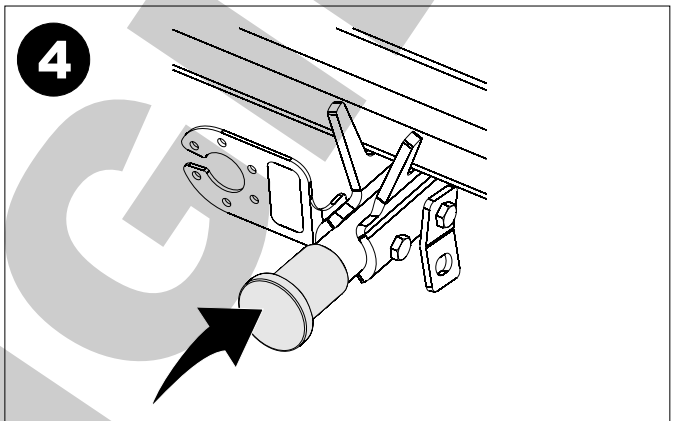
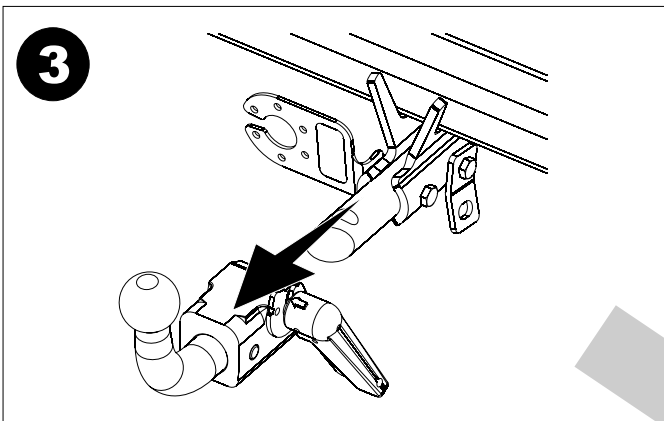
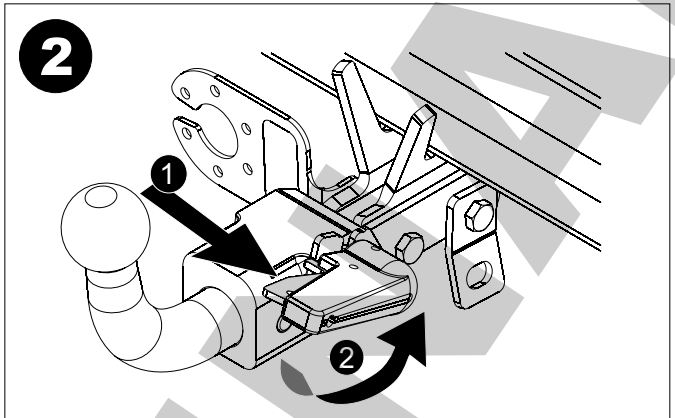
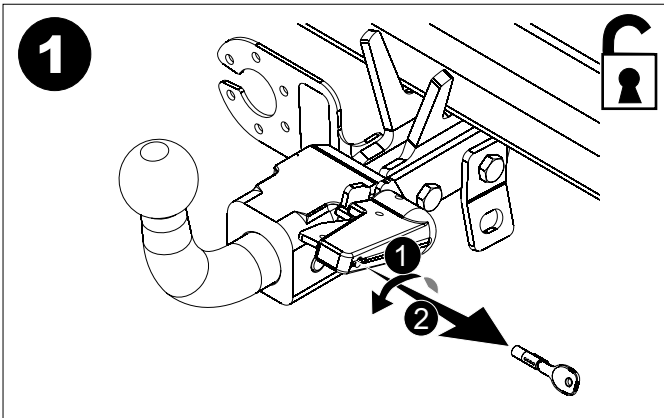
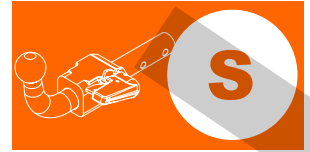
RECESS OF THE BUMPER DÉ
AUSSCHNITT DES STOSSFÄNGERS

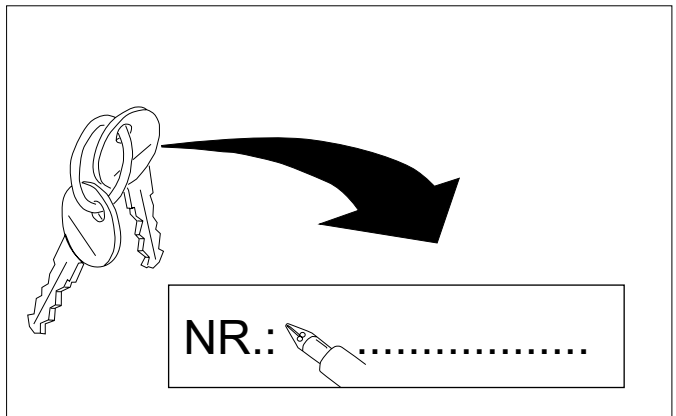
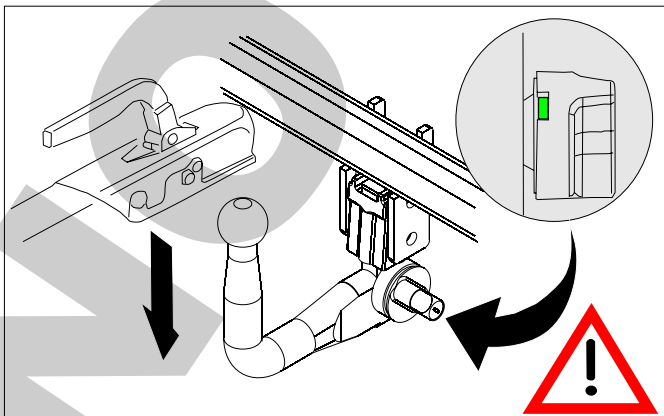
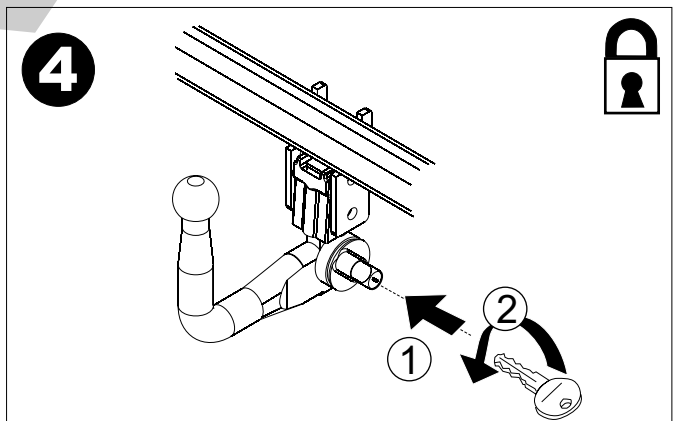
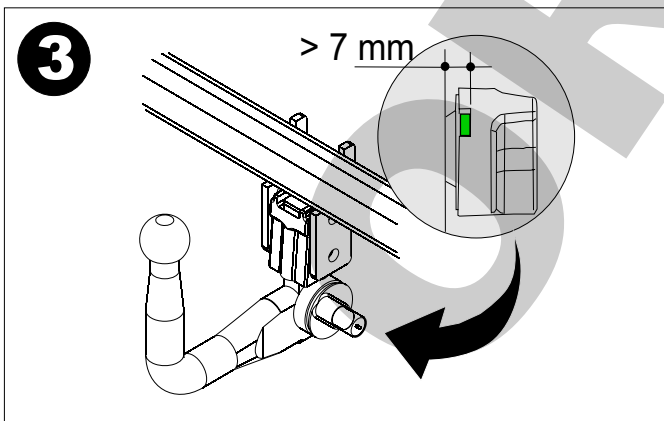
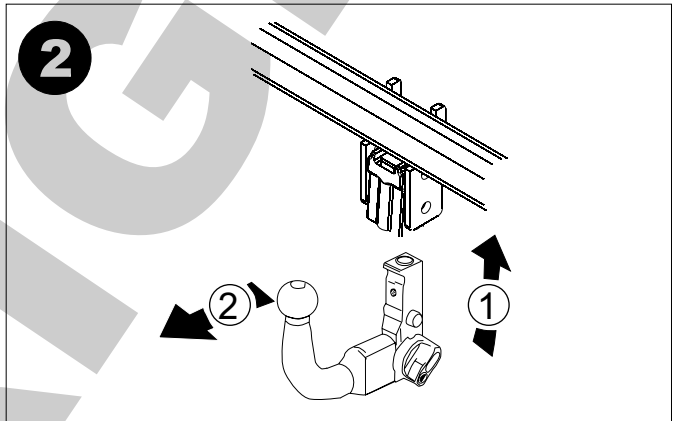
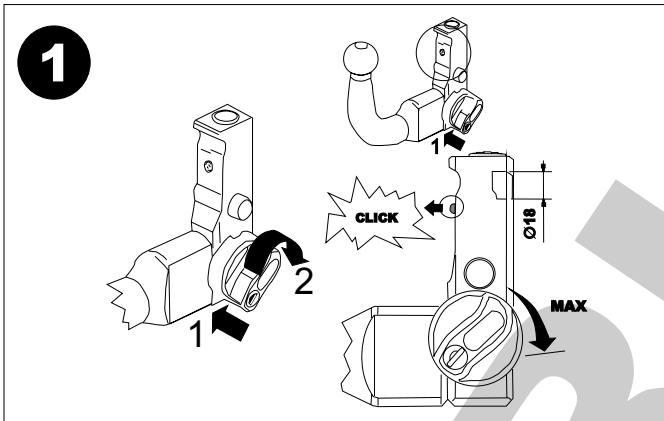
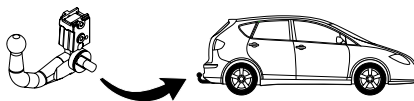
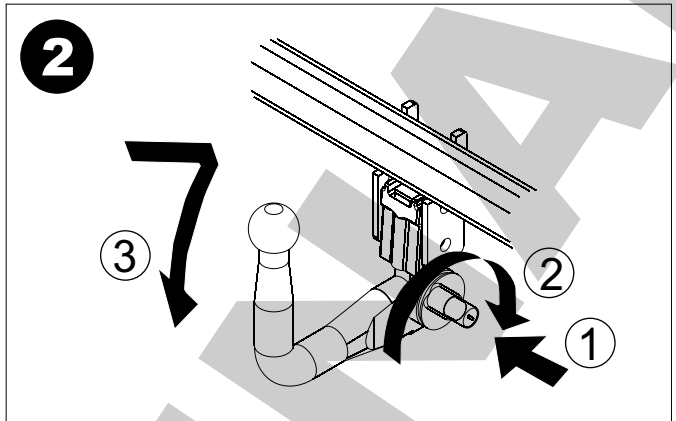
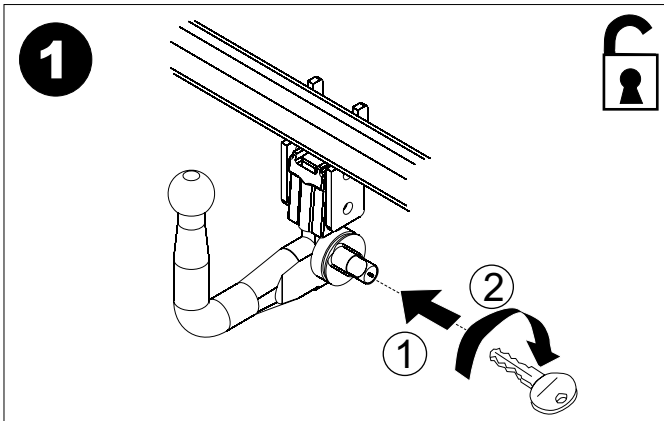
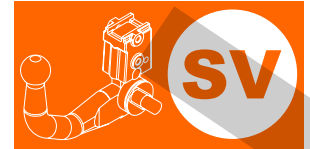
COUPE DU PARE-CHOCS
ВЫРЕЗ В БАМПЕРЕ

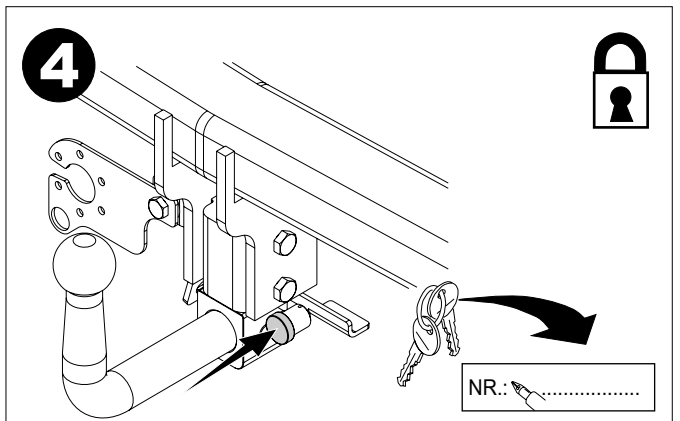
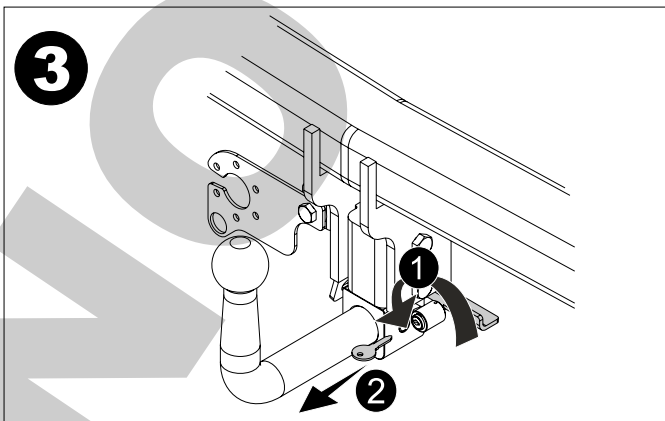
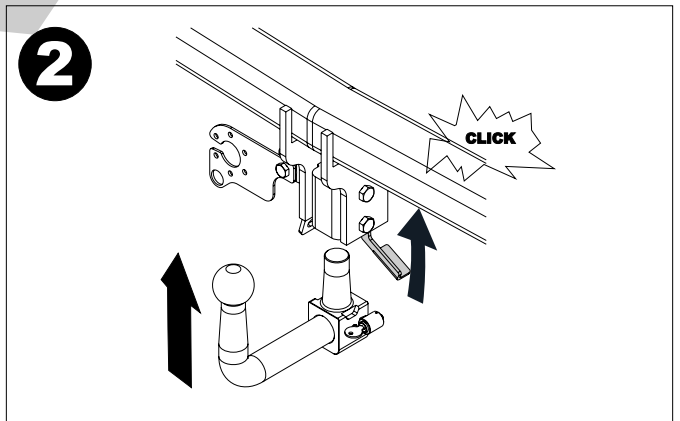
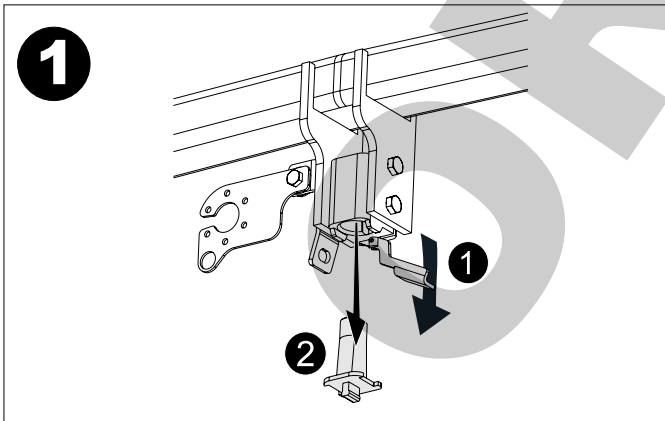
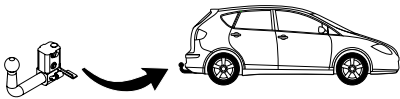
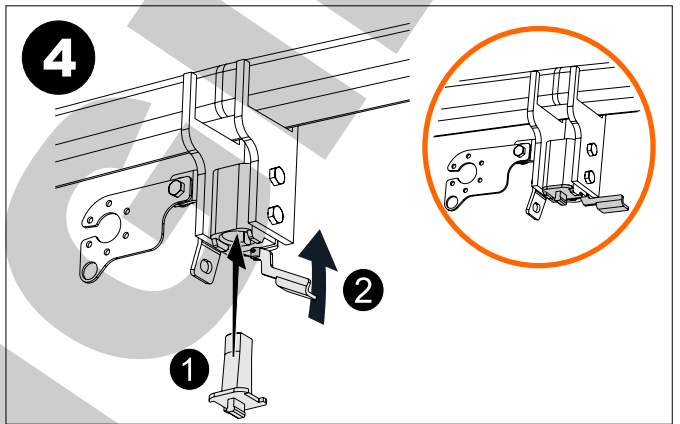
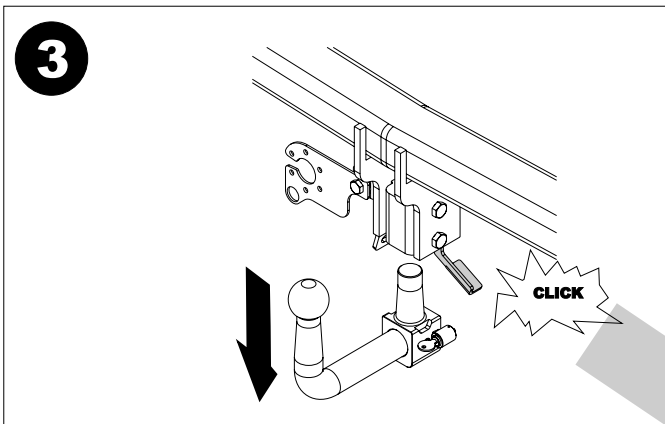
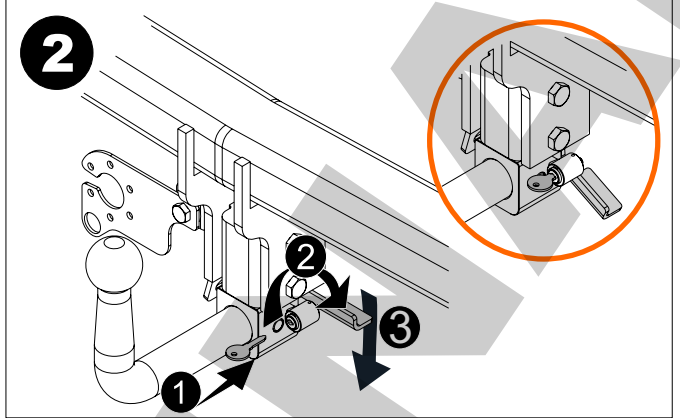
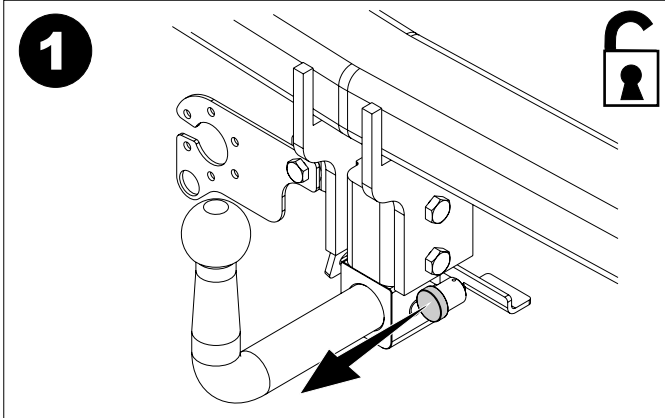


Canto del paragolpes.
Bumper edge.
Bord du pare-chocs.
Rand des Stossfängers.
Bordo del paraurti.
Прилагаемые детали

Recortar la zona sombreada.
Make a recess on the marked area.
Découper la partie marquée.
Den Bereich im Schatten ausschneiden.
Roccortare la zona con l'ombra.
Элементы крепежа шара







CERTIFICADO DE MONTAJE

D./Dña.
responsable técnico de la empresa
domiciliada en,provincia de
Calle, N°, teléfono
dedicada a la actividad de
con el N° de Reg. Industrial

CERTIFICA

Que la mencionada empresa ha realizado la/s reforma/s consistente en: (1)
Incorporación de dispositivo para remolcar, marca
Valor "D" (2)kN,
Valor "S" (2)kg,
con una MMR C/F dekg,
con N° de Identificación / Marca de Homologación

Tipificadas en el Real Decreto 736/1988 con el número (3)
sobre el vehículo

Marca, Tipo
Variante, Denominación Comercial
Matrícula y N° de Bastidor
de acuerdo con:

- La normativa vigente en materia de reformas de importancia en vehículos.
- Las condiciones del informe favorable, o en su caso, las normas del fabricante del vehículo aplicables a la/s reforma/s llevadas a cabo en él.
- El proyecto descrito de la/s reformas/s, adjunto al expediente.

OBSERVACIONES:

....., a de de 20.....

Firma y Sello

Fdo.: El Responsable Técnico

(1) Se describirán las operaciones básicas realizadas sobre el vehículo y se citarán los elementos y sistemas instalados.

(2) Sólo para enganches que cumplan la normativa 94/20/CE.

(3) Si el dispositivo para remolcar no cumple con la normativa 94/20/CE → poner "26"

Si el dispositivo para remolcar cumple con la normativa 94/20/CE → dejar en blanco y proceder a la anotación en la tarjeta ITV adjuntando el certificado de montaje del taller y el manual de instrucciones de montaje.

Indicaciones para rellenar el certificado al dorso,



Valor "D"

$$D = \text{Pag.1 kN}$$

Valor "S"

$$S = \text{Pag.1 kg}$$

MMR C/F

Pag.1

Nº de Identificación /
Marca de Homologación

ENGANCHES ARAGON

CLASS:

APPROVAL NUMBER

e 13

TYPE:

D-VALUE

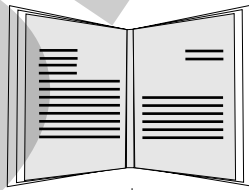
D kN

MAX. VERT. LOAD

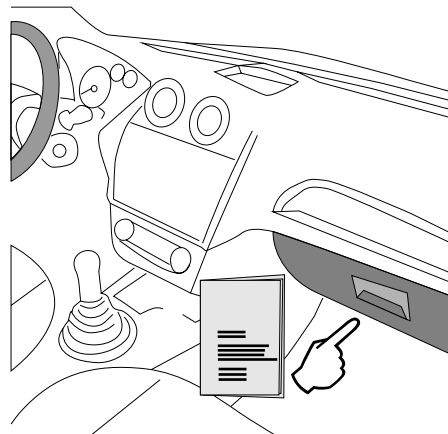
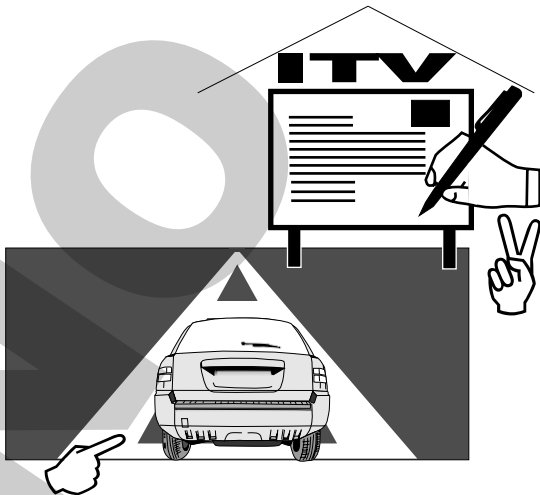
S kg

Tel: +34 976 45 71 30
www.enganchesaragon.com

E
I



NL D GB A
 PL RU F TR
 CZ P GR



TR

Enganches Aragon firması tüm ürünlerine (Çeki Topuzu Sistemleri) teslim tarihinden itibaren iki (2) yıl garanti vermektedir. Bu garanti, Avrupa Birliği tarafından verilen tarifname 1999/44/CE ve 23/2003 kanununa göre sahte ürünlerle değiştirilmesi halinde sınırlandırılmış ve de hasara ve zarara uğrama durumlarında hiçbir şekilde geçerli değildir.

ENGANCHES ARAGON Firması tarafından imal edilen Çeki Sistemleri markasına göre araçlara monte edilebilmektedir.

Çeki Topuzu Sistemlerimiz üzerindeki herhangi bir değişiklik yapmak yasaktır. Bu şartın ihlalinde (e) Avrupa Birliği garantisi ve ürün garantisi geçerliliğini kaybetmektedir.

GR

Η Enganches Aragon προσφέρει εγγύηση 2 ετών για τα προϊόντα της, με έναρξη την ημερομηνία παράδοσης των προϊόντων της, σύμφωνα με την οδηγία της Ε.Ε. 1999/44/CE τον νόμο 23/2003. Η υποχρέωση που πηγάζει για την ENGANCHES ARAGON από την εν λόγω εγγύηση περιορίζεται στην αντικατάσταση των ελαττωματικών προϊόντων και σε καμία περίπτωση δεν επεκτείνεται σε άλλες ζημιές ή επακόλουθες βλάβες.

Οι κοσμάδοροι που κατασκευάζονται από την ENGANCHES ARAGON, ταιριάζουν στην αναφερόμενη μάρκα αυτοκινήτου για την οποία προορίζονται.

Απαγορεύεται να κάνετε οποιαδήποτε τροποποίηση στους κοσμάδορους μας. Στην περίπτωση που κάτι τέτοιο συμβεί αυτό ακυρώνει την εγγύηση του προϊόντος.

P

A firma Enganches Aragon, oferece garantia dos seus produtos por um período de dois anos a partir da data de entrega conforme o disposto na directiva 1999/44/CE e Decreto-lei 23/2003. Esta garantia está limitada à substituição de marcadoria defeituosa, não sendo passível de qualquer indemnização por parte do adquirente.

Os engates de reboque fabricados por esta firma são exclusivos e apropriados a cada modelo das diferentes marcas para as quais fabrica.

É expressamente proibida toda e qualquer modificação ou transformação da mercadoria, caso no qual qualquer destas infracções dará lugar à anulação da homologação e garantia dos mesmos.

RU

Производители фаркопов «Энганчес Арагон» предоставляют гарантию на свои изделия сроком на два года с момента доставки, согласно Распоряжению Европейского Союза 1999/44 и Закону 23/2003, при этом замена производится только в случае бракованного товара и не распространяется на причиненные повреждения и неполадки.

Фаркопы, изготовленные на фабрике «Энганчес Арагон», адаптируются к марке автомобиля.

Запрещается изменять или модифицировать любой из наших товаров. Несоблюдение данного требования приведет к прекращению гарантии на товар и к его несоответствию стандартам качества.

PL

Enganches Aragon oferuje dwuletnią gwarancję na swoje produkty od daty dostarczenia, zgodnie z europejską dyrektywą 1999/44/CE i prawem 23/2003. Gwarancja obejmuje wyłącznie wymianę wadliwych produktów. Gwarancja nie może być poszerzona o wypłatę odszkodowania czy powstałe szkody.

Hak holowniczy Enganches Aragon odpowiedni dla marki samochodu.

Zabronione jest dokonywanie jakichkolwiek modyfikacji naszych haków holowniczych. Niezastosowanie się spowoduje utratę gwarancji.

CZ

Firma Enganches **Aragon** poskytuje na své výrobky záruku po dobu 2 měsíců od data jejich dodání. Ve smyslu znění evropské směrnice 1999/44/CE a zákona 23/2003 je záruka omezena na výměnu vadných výrobků a v žádném případě se záruka nevztahuje na náhradu vzniklé škody, nebo ublížení.

Tažné zařízení vyrobené u ENGANCHES ARAGON vhodné pro tuto značku vozidla.

Na našich tažných zařízeních je zakázáno provádět jakékoliv úpravy. Nesplnění této podmínky ruší schválení a záruku na výrobek.

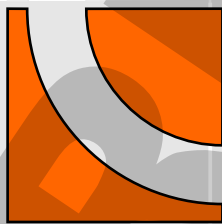
A

تقدم إنكنشيس أرغون مدة سنتين كضمان على منتجاتها ابتداء من تاريخ التسليم طبقا لما جاء في توجيهات الاتحاد الأوروبي 44/1999 والقانون رقم 23/2003 وتخص حصريا البضاعة التي بها عيوب أو أخطاء. ولا تمنح أبدا في حالات التلف أو الاستخدام الغير الجيد.

صنع المنتج من طرف إنكنشيس أرغون وهو موافق لنوع هذه السيارة .

يمنع منعاً كلياً أي تغيير أو تحويل قد تعرض لها بضاعتنا. عدم التقيد بذلك يلغي شروط الضمان بالكامل.

ENGANCHES Y REMOLQUES ARAGÓN S.L.



Polígono Industrial Malpica, Calle B, Parcela 77

Tel. 00 34 976 45 71 30 | 00 34 902 45 71 30

Fax 00 34 976 45 71 31

E- 50057 Zaragoza (España)

E-mail: eng@enganchesaragon.com

www.enganchesaragon.com

