



enganches

aragon



LAND ROVER DEFENDER (LARGO) 1999→



DOCUMENTACIÓN PARA I.T.V



**E**

Enganches Aragón ofrece una garantía de sus productos por un período de dos años a partir de la fecha de entrega conforme a lo dispuesto en la Directiva 1999/44/CE y la ley 23/2003 quedando limitada al reemplazo de la mercancía defectuosa y en ningún caso se extenderá a daños o perjuicios consecuenciales.

Enganche fabricado por ENGANCHES ARAGÓN adaptable a la marca del vehículo.

Queda formalmente prohibido cualquier tipo de modificación, transformación o alteración sobre cualquiera de nuestros productos. El incumplimiento de esto daría lugar inmediatamente a la anulación de la homologación y de la garantía del producto.

Dependiendo de la versión y el año, una parte del paragolpes puede ser necesariamente recortada.

La información proporcionada por nosotros para el recorte del paragolpes es sólo una ayuda no vinculante.

El recorte se sabrá correctamente durante el montaje, con el tamaño requerido.

Es necesario sellar todos los puntos de anclaje del vehículo donde va sujeto el enganche para evitar la entrada de agua.

**GB**

Enganches Aragon offers a two years guarantee of their products from the delivery date according to arranged in the european directive 1999/44/CE and law 23/2003 being limited to the replacement of faulty products and in no case will be extended to damages or consequent harms.

Towbar made by ENGANCHES ARAGON adaptable to the brand of the vehicle.

It is forbidden to make any modification to our towbars. The breach of this condition will cancel the approval and the guarantee product.

Depending on car's version and year, part of the bumper need to be cut.

Information provided by us for the cutting of bumper is only a non binding help.

The cut will know properly during assembly with the required size.

It is necessary to seal all the anchor points of the vehicle where the tow bar is fixed to prevent entry of water.

**F**

Enganches Aragón offre une garantie de ses produits pour une période de deux années à partir de la date de livraison conformément à ce qu'est disposé dans la directive 1999/44/CE ainsi que la loi 23/2003 en étant limitée au remplacement de la marchandise défectueuse et dans aucun cas il sera étendu des dommages et intérêts.

Attelage fabriqué par ENGANCHES ARAGON adaptable à la marque de ce véhicule.

Il est interdit de faire des modifications ou transformations sur les attelages. Le Non-respect de cela donnera lieu à l'immédiate annulation de l'homologation et de la garantie du produit.

Selon la version et l'année du véhicule, une partie du parechoc peut être découpée.

L'information transmise pour la découpe est seulement une aide, à chacun de vérifier la découpe nécessaire.

La découpe se verra correctement durant le montage, aux dimensions requises.

Il est nécessaire de joindre tous les points d'ancrage de l'attelage au véhicule afin d'empêcher toute entrée d'eau.

**I**

Enganches y remolques Enganches Aragon offre una garanzia dei suoi prodotti entro un periodo di due anni dalla data della consegna conforme alla direttiva 1999/44/CE e la legge 23/2003 che è limitata alla sostituzione della merce difettosa ed in nessun caso si estenderà ai danni o ai pregiudizi conseguenti.

Dispositivo di traino ENGANCHES ARAGON adeguato alla marca di questo veicolo.

È totalmente proibito effettuare qualsiasi tipo di modifica (fori addizionali, saldare pezzi, togliere pezzi, ecc.) sui ganci. L'inadempienza di questa condizione provoca l'annullamento della garanzia e dell'omologazione del gancio.

Dipendendo dalla versione e dell'anno, un pezzo del paraurti può essere tagliato.

L'informazione proporzionata da noi per il paraurti è solo un aiuto non vincolante.

Il taglio si saprà esattamente durante il montaggio col formato necessario.

È necessario sigillare tutti i punti di fissaggio dove viene ancorato il gancio sul veicolo, onde evitare infiltrazioni

**D**

Enganches Aragon bietet eine garantie seiner Produkte gültig für 2 jahre ab dem Abgabedatum nach der europäischen Rechtlinie 1999/44/CE und dem Gesetz 23/2003 an. Die Garantie ist gültig für die Ersetzung der defekten Waren und auf keinen fall für die Schäden oder nachfolgenden Beschädigungen.

Für dieses Fahrzeug angepasst und hergestellt durch ENGANCHES ARAGON

Es ist strikt verboten, an den Kupplungen jegliche Veränderung (zusätzliche Löcher, Anschweißen von Teilen, Entfernung von Teilen) vorzunehmen. Die Nichteinhaltung dieser Bedingung hat die Ungültigkeit der Garantie und der Genehmigung der Kupplung zur Folge.

Je nach Ausstattungsvariante und Baujahr kann ein Ausschnitt des Stoßfängers zur Nachrüstung erforderlich sein.

Von uns gemachte Angaben zum Ausschnitt des Stoßfängers sind nur eine unverbindliche Hilfestellung.

Der Ausschnitt ist fachgerecht im Zuge der Montage auf die erforderliche Größe vorzunehmen.

Bitte versiegeln Sie alle Befestigungspunkte fachgerecht- um ein Eindringen von Wasser zu verhindern.

**NL**

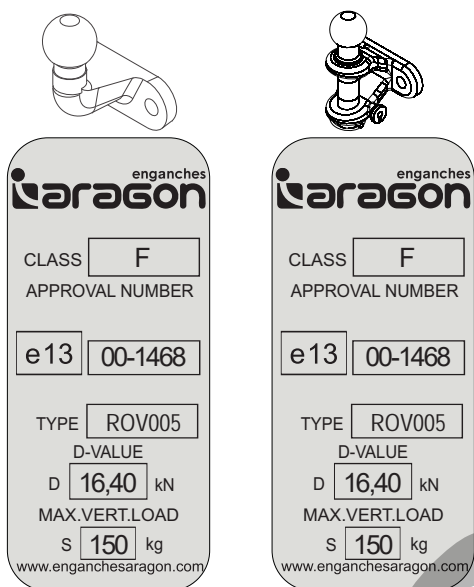
Enganches Aragon biedt een termijn van twee jaar garantie aan op haar producten vanaf de leveringsdatum overeenkomstig de afspraken in het Europese directief 1999/44/CE en wet 23/2003. De garantie beperkt zich specifiek tot het vervangen van foutief geleverde producten en zal in geen enkel geval uitgebreid worden bij schade of blijvend letsel.

Trekhaak welke geproduceerd zijn door ENGANCHES ARAGON zijn alleen te gebruiken voor het merk en type van het opgegeven voertuig.

Het is absoluut verboden om onze trekhaak, op welke manier dan ook, te modificeren. Indien aan deze conditie geen gevolg gegeven wordt vervalt de wettelijke type goedkeuring en daarmee de garantie op het product

94/20/EC

LAND ROVER DEFENDER LARGO 1999-->



enganches  
**saragon**

CLASS   
APPROVAL NUMBER

e13

TYPE   
D-VALUE  
D  kN  
MAX. VERT. LOAD  
S  kg  
www.enganchesaragon.com

enganches  
**saragon**

CLASS   
APPROVAL NUMBER

e13

TYPE   
D-VALUE  
D  kN  
MAX. VERT. LOAD  
S  kg  
www.enganchesaragon.com

T = 3500 Kg

D = 16,40 kN

S = 150 kg

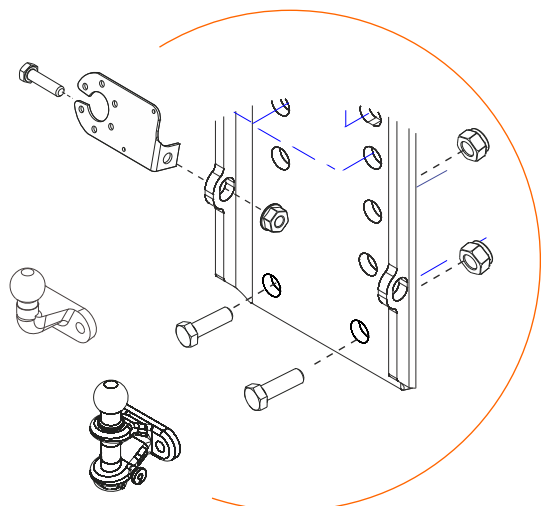
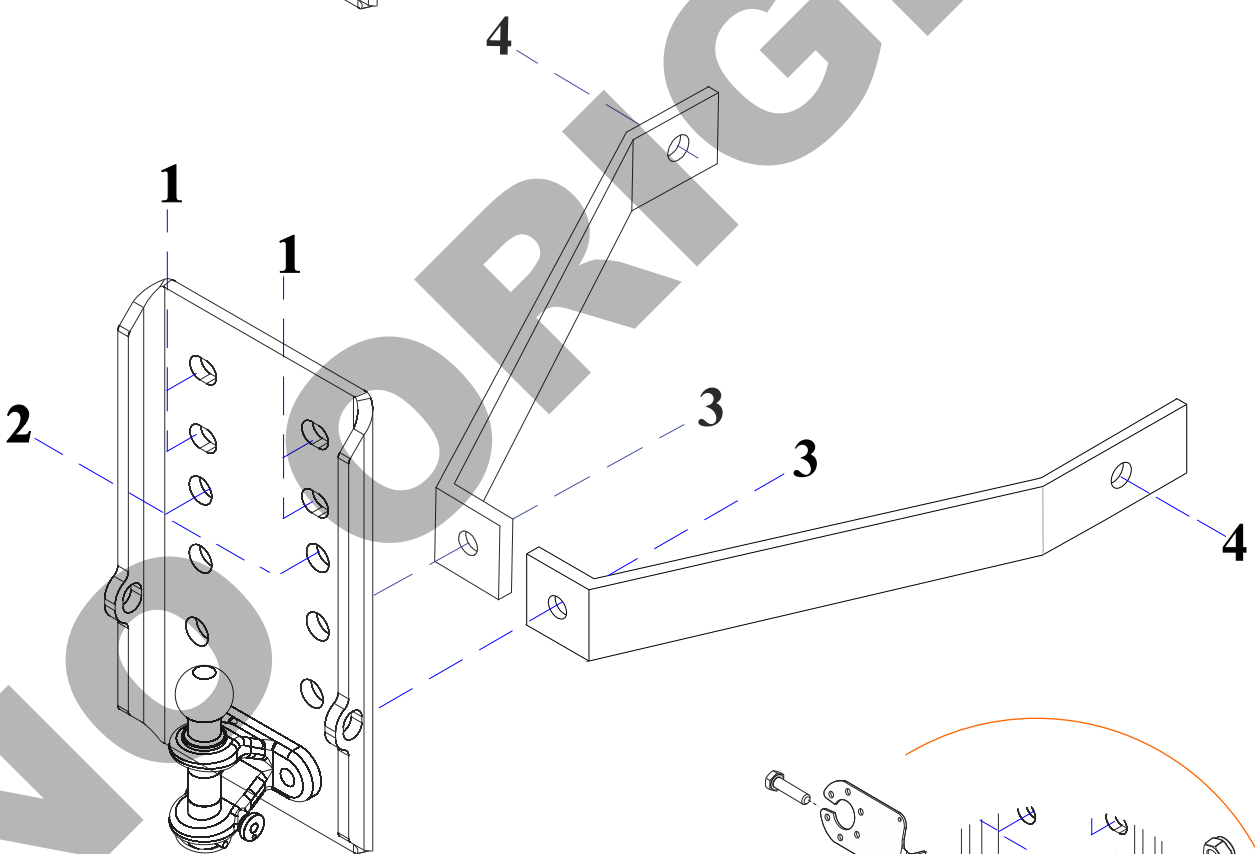
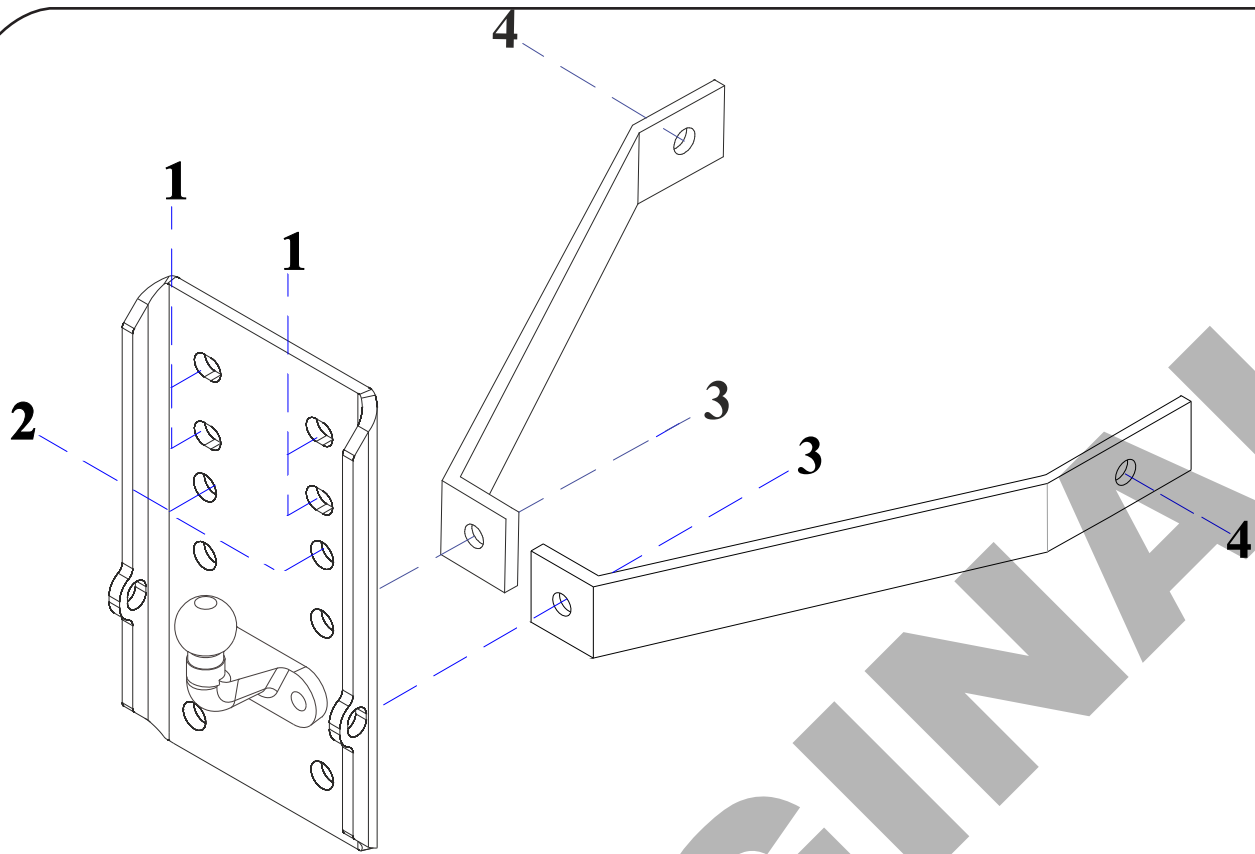
$g = 9,81 \text{ m/s}^2$

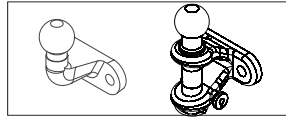
$$D \geq \frac{T \cdot C}{T + C} \cdot \frac{g}{1000} \text{ (kN)}$$

$$T \leq \frac{C \cdot D \cdot 1000}{(C \cdot g) - (1000 \cdot D)} \text{ (kg)}$$

	M8	M10	M12	M14	M16
N/m	20	40	60	105	160

0 km      1000 km





1			1	
2		M16x1,5 x50 DIN961	2	
3		M16 x1,5 DIN 980	2	
4			1	
5		C3500BC20	1	
6		C3500BC40	1+1	
7		M16x40 DIN933	2	
8		M12x40 DIN933	4	
9		M12x120 DIN931	2	
10		M10x30 DIN933	1	
11		Ø16 mm DIN9021	2	
12		Ø12 mm DIN9021	6	
13		Ø16 mm DIN6798	2	
14		Ø12 mm DIN6798	4	
15		M12 DIN6923	2	
16		M10 DIN6923	1	

**E**

### INSTRUCCIONES DE MONTAJE

1. Sujetar el enganche sobre los puntos "1" mediante tornillos M12 x 40, arandelas planas de 12 mm. y aros elásticos de 12 mm.
2. Sujetar sobre los puntos "2" mediante tornillos M16 x 40, arandelas planas de 16 mm. y aros elásticos de 16 mm.
3. Poner los dos tirantes por detrás de la placa central y sujetar sobre los puntos "3", a la vez que sujetamos la bola, mediante tornillos M16 x1,5x 50, tuercas M16x1,5.
4. Sujetar los puntos "4" sobre los orificios situados al lado de las anillas de arrastre del vehículo mediante tornillos M12 x 120, tuercas M12 con base y arandelas planas de 12 mm.
5. Apretar todo según el par de apriete correspondiente. (Es recomendable revisar el par de apriete después de los primeros 1000 km. de uso).
6. Sujetar sobre la tuerca soldada en el enganche, el soporte de la base de enchufe con el tornillo M10x 30 suministrado.

**GB**

### FITTING INSTRUCTIONS

1. Join towbar to points "1" using M12x40 bolts, 12 mm. flat washers and 12mm. spring washers.
2. Mount points "2" using M16x40 bolts, 16mm. flat washers and 16 mm. spring washers.
3. Place side arms behind central bracket and mount points "3" together with coupling head, using M16x1,5x50 bolts, M16x1,5 nuts.
4. Mounts points "4" to the holes located by the towing rings using M12x120 bolts, M12 nuts with base and 12 mm
5. Tighten all the bolts according to the recommended tightening torque. (Retighten all the bolts after the first 1000 km. of towing).
6. Mount electrical kit support to the welded but of the towbar using the M10x30 bolt provided.

**F**

### NOTICES DE MONTAGE

1. Fixer l'attelage sur les points "1" à l'aide des vis M12x40, des rondelles plates de 12 mm. et des rondelles freins de 12 mm.
2. Fixer sur les points "2" à l'aide des vis M16x40, des rondelles plates de 16 mm. et des rondelles freins de 16 mm. et des rondelles freins de 16 mm.
3. Placer les deux entretoise par derrière de la plaque central et fixer sur les points "3", au même temps que nous fixons la boule, à l'aide des vis M16x1,5x50, des écrous M16x1,5.
4. Fixer les points "4" sur les orifices situés au côté des anneaux de traînage du véhicule à l'aide des vis M12x120, des écrous M12 avec base et des rondelles plates de 12 mm. Dans le véhicule court, les vis sont de M12x40.
5. Après les 1000 premiers kilometres d'utilisation il est conseillé de contrôler le couple de serrage.
6. Fixer sur l'écrou soudé dans l'attelage et le support de prise avec une vis M10x30.

**I**

### ISTRUZIONI DI MONTAGGIO

1. Fissare il gancio sui punti "1" per mezzo di viti M12 x 40, rondelle piane di 12 mm. e rondelle elastiche di 12 mm.
2. Fissare sui punti "2" per mezzo di viti M16 x 40, rondelle piane di 16 mm. e rondelle elastiche di 16 mm.
3. Posizionare i due tiranti nella parte posteriore della placca centrale e fissare sui punti "3", mentre contemporaneamente sosteniamo la sfera, per mezzo di viti M16 x 1,5 x 50, dadi M16 x 1,5.
4. Fissare i punti "4" sui fori situati accanto agli anelli di traino del veicolo per mezzo di viti M12x120, dadi M12 con base e rondelle piane di 12 mm.
5. Serrare la bulloneria applicando la forza di bloccaggio corrispondente. (È consigliabile controllare il perfetto serraggio dopo circa 1000 km di traino).
6. Fissare sul dado saldato nel gancio, il supporto della base della spina con la vite M10 x 30 fornita.

**D**

### ANLEITUNGEN FÜR DIE MONTAGE

1. Anhängerkupplung an den Punkten "1" mit den Schrauben M12 x 40, flachen 12 mm-Unterlegscheiben und den 12 mm-Federringen befestigen.
2. Anhängerkupplung an den Punkten "2" mit den Schrauben M16 x 40, flachen 16 mm Unterlegscheiben und den 16 mm Federringen befestigen.
3. Die beiden Seitenstreben hinten an der Trägerplatte ansetzen und an den Punkte "3" gleichzeitig mit der Kugel vorn befestigen. Dazu die Schrauben M16 x 1,5 x 50, muttern M16 x 1,5.
4. Die Punkte "4" unter Verwendung der Schrauben M12 x 120, Bundmuttern M12 und flachen 12 mm Unterlegscheiben an den seitlich von den Abschleppösen des Fahrzeugs sitzenden Bohrlöchern anschrauben.
5. Alle Schraubverbindungen mit dem jeweils entsprechenden Anziehmoment festziehen. (Es wird empfohlen, das Anziehmoment nach den ersten 1000 gefahrenen Kilometern zu überprüfen und ggfls. nachzuziehen).
6. Die Halterung der Steckdose für den elektrischen Anschluß an die Schweißmutter der Anhängerkupplung anschrauben.

**RU**

### ИНСТРУКЦИИ ПО МОНТАЖУ ФАРКОПА

1. Закрепить фаркоп в точках, обозначенных цифрой «1», болтами M12x40, плоскими шайбами 12 мм. и резиновыми прокладками диаметром 12 мм.
2. Закрепить в точках, обозначенных цифрой «2», болтами M16x40, плоскими шайбами диаметром 16 мм. и резиновыми прокладками диаметром 16 мм.
3. Расположить две скобы с задней части центральной панели и закрепить в точках «3», одновременно с этим закрепить шар фаркопа болтами M16x1,5x50, гайками M16 x 1,5.
4. Закрепить в точках «4» в отверстиях, расположенных со стороны буксировочных колец автомобиля, болтами M12x120, гайками M12 с основанием и плоскими шайбами диаметром 12 мм.
5. Затянуть все болты (Рекомендуется проверить натяжение болтов после первых 1000 км. пробега).
6. Закрепить на гайке, припаянной на фаркопе, базу розетки, используя прилагаемый в комплекте болт M10x30.



e11 5899-00

A 50 - X

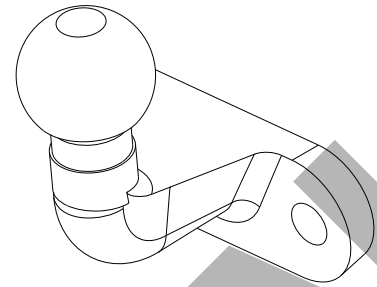
S 350 D 17.2

African Hoe

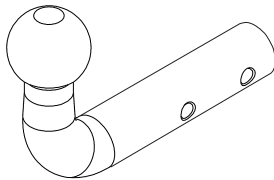


**FITTING INSTRUCTION**

USE Bs3892 GRADE 8.3 M16 BOLTS  
AND GRADE 8 NUTS WITH  
LOCK WASHER. TIGHTEN TO 240 NM

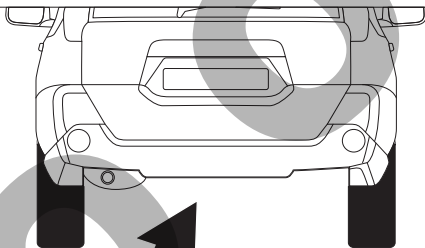


S = 350 kg

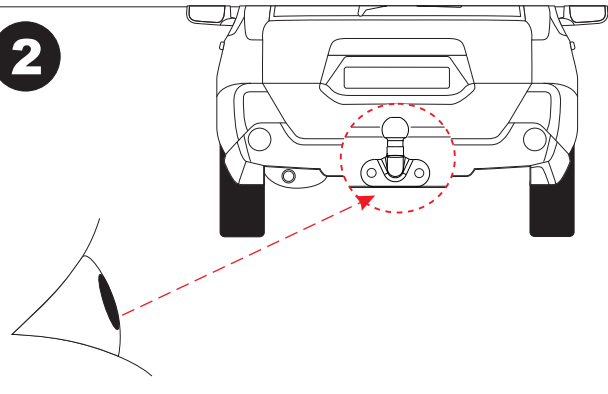


D = 17,2 kN

1

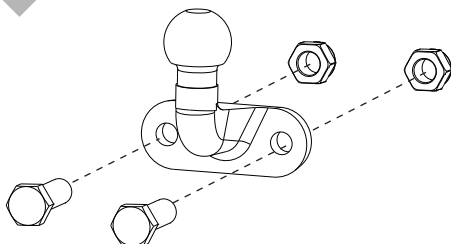


2



3

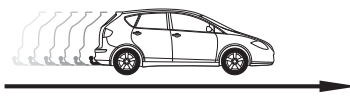
	M16x1,5x50 DIN 961	2
	M16x1,5 DIN 980	2



4



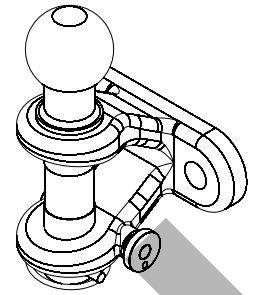
	M8	M10	M12	M14	M16
N/m	20	40	60	105	160



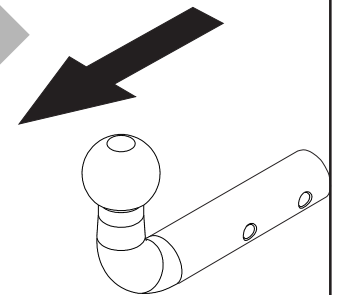
**enganches**  
**aragon**

TIPO: EAR001 S=250kg  
CLASE: A-50X/S D= 17kN

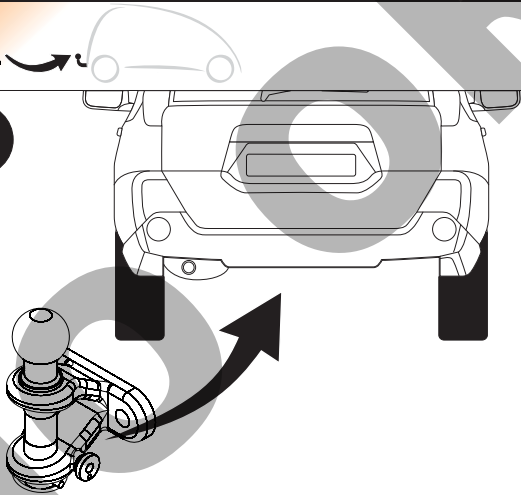
e11 00-5038



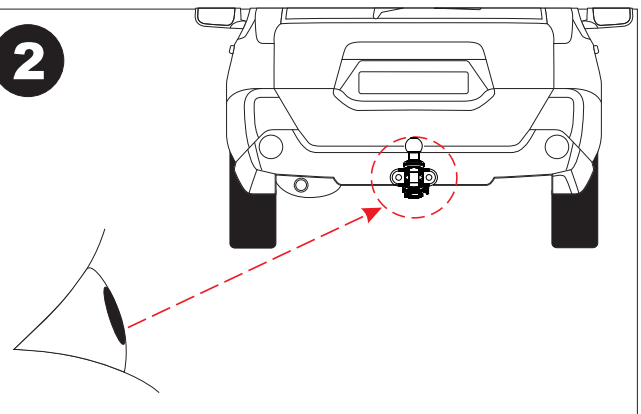
T = 3500 kg



1

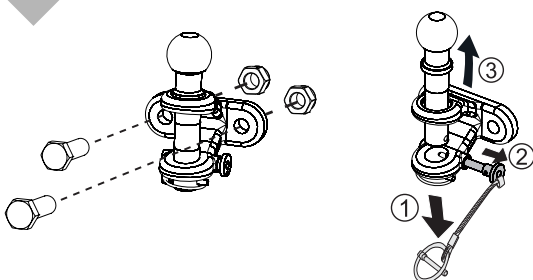


2



3

	M16x1,5x50 DIN 961	2
	M16x1,5 DIN 980	2



4



	M8	M10	M12	M14	M16
N/m	20	40	60	105	160



**T**owBox®

enganches  
**aragon**

**T**owBox®

**T**owCar®

# ANEXO III

## CERTIFICADO DE TALLER

D. \_\_\_\_\_, expresamente autorizado por la \_\_\_\_\_  
domiciliada en \_\_\_\_\_, teléfono \_\_\_\_\_, dedicada  
a la actividad de \_\_\_\_\_ n° de Registro Industrial \_\_\_\_\_ y n° de registro  
especial \_\_\_\_\_.

### CERTIFICA

Que la mencionada empresa ha realizado la/s Reforma/s y asume la responsabilidad de la ejecución,  
sobre el vehículo marca....., tipo.....  
variante..... denominación comercial .....  
matrícula ..... y n° de bastidor ....., de acuerdo con:

- La normativa vigente en materia de reformas de vehículos.
- Las normas del fabricante del vehículo aplicables a la/s reforma/s llevadas a cabo en dicho vehículo.
- El proyecto descriptivo de la/s reforma/s, adjunto al expediente.

#### OBSERVACIONES: (2)

Tipificada/s con el código de reforma/s.....  
Reforma consiste en:

#### COLOCACION DE ENGANCHE

n° de identificación / marca de homologación

Type :

Fecha:

Firma y sello:

Fdo:

(1) En el caso de que la reforma sea efectuada por el fabricante se indicará N/A.

(2) Se debe especificar en este apartado OBSERVACIONES, la identificación de los equipos o sistemas modificados, garantizando que se cumple lo previsto en el artículo 6 del reglamento general de vehículos y, en su caso, en el artículo 5 del R. D. 1457/1986 de 10 de enero, por el que se regula la actividad industrial en talleres de vehículos automóviles, de equipos y sus componentes, modificado por 455/2010 de 16 de abril, por el que se modifica el R. D. 1457/1986 de 10 de enero por el que se regulan la actividad industrial y la prestación.

Valor "D"

$$D = \text{Pag.1} \text{ kN}$$

Valor "S"

$$S = \text{Pag.1} \text{ kg}$$

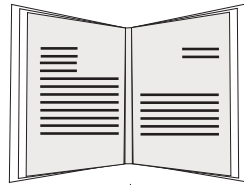

MMR C/F



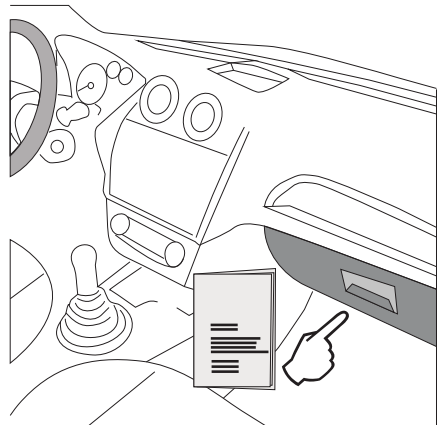
Nº de Identificación /  
Marca de Homologación

CLASS:	<input type="text"/>
APPROVAL NUMBER	<input type="text"/>
e	00-0000
TYPE:	XXX
D-VALUE	<input type="text"/>
D	<input type="text"/> kN
MAX. VERT. LOAD	<input type="text"/>
S	<input type="text"/> kg

E  
I



NL	D	GB	A
PL	RU	F	TR
CZ	P	GR	



**TR**

Enganches Aragon firması tüm ürünlerine (Çeki Topuzu Sistemleri) teslim tarihinden itibaren iki (2) yıl garanti vermektedir. Bu garanti, Avrupa Birliği tarafından verilen tarifname 1999/44/CE ve 23/2003 kanununa göre sahte ürünlerle değiştirilmesi halinde sınırlandırılmış ve de hasara ve zarara uğrama durumlarında hiçbir şekilde geçerli değildir.

ENGANCHES ARAGON Firması tarafından imal edilen Çeki Sistemleri markasına göre araçlara monte edilebilmektedir.

Çeki Topuzu Sistemlerimiz üzerindeki herhangi bir değişiklik yapmak yasaktır. Bu şartın ihlalinde (e) Avrupa Birliği garantisi ve ürün garantisini geçerliliğini kaybetmektedir.

Araçların modeline ve senesine göre, arka tamponunun bir parçasının kesilme gerekmektedir.

Arka Tamponun kesilmesi için tarafımızdan verilen bilgi sadece bağlayıcı olmayan bir yardımdır.

Tampon kesimi sadece montaj esnasında verilen ölçülerde yerine getirilmelidir.

**GR**

H Enganches Aragon προσφέρει εγγύηση 2 ετών για τα προϊόντα της, με έναρξη την ημερομηνία παράδοσης των προϊόντων της, σύμφωνα με την οδηγία της Ε.Ε. 1999/44/CE τον νόμο 23/2003. Η υποχρέωση που πηγάζει για την ENGANCHES ARAGON από την εν λόγω εγγύηση περιορίζεται στην αντικατάσταση των ελαττωματικών προϊόντων και σε καμία περίπτωση δεν επεκτείνεται σε άλλες ζημιές ή επακόλουθες βλάβες.

Οι κοσμοδρόμοι που κατασκευάζονται από την ENGANCHES ARAGON, ταιριάζουν στην αναφερόμενη μάρκα αυτοκινήτου για την οποία προορίζονται.

Απαγορεύεται να κάνετε οποιαδήποτε τροποποίηση στους κοσμοδρόμους μας. Στην περίπτωση που κάτι τέτοιο συμβεί αυτό ακυρώνει την εγγύηση του προϊόντος.

Αναλόγως με τον τύπο και την χρονολογία του αυτοκινήτου, πρέπει να γίνει ένα κόψιμο στον προφυλακτήρα.

Η παρεχόμενη πληροφορία για το κόψιμο δεν είναι δεσμευτική και πρέπει να γίνει ακριβώς στην απαιτούμενη διάσταση, κατά την διάρκεια της τοποθέτησης του προφυλακτήρα στο αυτοκίνητο.

**P**

A firma Enganches Aragon, oferece garantia dos seus produtos por um período de dois anos a partir da data de entrega conforme o disposto na directiva 1999/44/CE e Decreto-Lei 23/2003. Esta garantia está limitada à substituição de marcadoria defeituosa, não sendo passível de qualquer indemnização por parte do adquirente.

Os engates de reboque fabricados por esta firma são exclusivos e apropriados a cada modelo das diferentes marcas para as quais fabrica.

É expressamente proibida toda e qualquer modificação ou transformação da marcadoria, caso no qual qualquer destas infracções dará lugar à anulação da homologação e garantia dos mesmos.

**RU**

Производители фаркопов «Энганчес Арагон» предоставляют гарантию на свои изделия сроком на два года с момента доставки, согласно Распоряжению Европейского Союза 1999/44 и Закону 23/2003, при этом замена производится только в случае бракованного товара и не распространяется на причиненные повреждения и неполадки.

Фаркопы, изготовленные на фабрике «Энганчес Арагон», адаптируются к марке автомобиля.

Запрещается изменять или модифицировать любой из наших товаров. Несоблюдение данного требования приведет к прекращению гарантии на товар и к его несоответствию стандартам качества. В зависимости от версии и года выпуска, возможно, потребуется произвести вырез на бампере.

Информация, связанная с вырезом на бампере, предоставляется в качестве вспомогательной и не носит обязательный характер. Точные размеры выреза станут известны во время монтажа.

Необходимо заделать все места крепления фаркопа на автомобиле, чтобы предотвратить попадание воды.

**PL**

Enganches Aragon oferuje dwuletnią gwarancję na swoje produkty od daty dostarczenia, zgodnie z europejską dyrektywą 1999/44/CE i prawem 23/2003. Gwarancja obejmuje wyłącznie wymianę wadliwych produktów. Gwarancja nie może być poszerzona o wypłatę odszkodowania czy powstałe szkody.

Hak holowniczy Enganches Aragon odpowiedni dla marki samochodu.

Zabronione jest dokonywanie jakichkolwiek modyfikacji naszych haków holowniczych. Niezastosowanie się spowoduje utratę gwarancji.

**CZ**

Firma Enganches \*\*Aragon\*\* poskytuje na své výrobky záruka po dobu 2 let od data jejich dodání. Ve smyslu znění evropské směrnice 1999/44/CE a zákona 23/2003 je záruka omezena na výměnu vadných výrobků a v žádném případě se záruka nevztahuje na náhradu vzniklé škody, nebo ublížení.

Tažné zařízení vyrobené u ENGANCHES ARAGON vhodné pro tuto značku vozidla.

Na našich tažných zařízeních je zakázáno provádět jakékoliv úpravy. Nesplnění této podmínky ruší schválení a záruku na výrobek.

Výřez do nárazníku záleží na verzi a roku výroby vozidla. Informace, které poskytujeme jsou pouze orientační a nezávazné.

Výřez do nárazníku, včetně jeho rozsahu, je znám až během montáže.

Nutnost výřezu do nárazníku záleží na verzi a roku výroby vozidla. Informace, které poskytujeme jsou pouze orientační a nezávazné. Výřez do nárazníku, včetně jeho rozsahu, je znám až během montáže.

ENGANCHES Y REMOLQUES ARAGÓN S.L.



Polígono Industrial Malpica, Calle B, Parcela 77

Tel. 00 34 976 45 71 30 | 00 34 902 45 71 30

Fax 00 34 976 45 71 31

E- 50016 Zaragoza (España)

[www.enganchesaragon.com](http://www.enganchesaragon.com)

