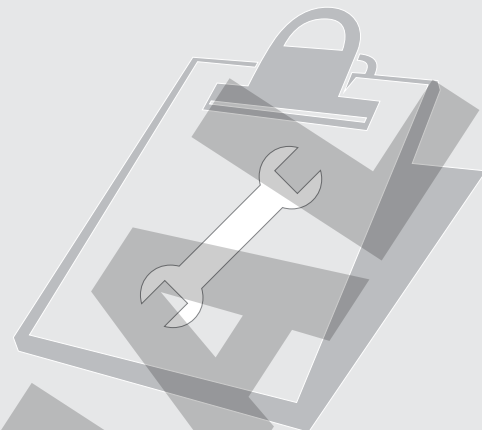




ENGANCHES ARAGON



MERCEDES SERIE C FAMILIAR (S-203) (06-2000")
MERCEDES SERIE C (W-203)
MERCEDES CLK COUPE CL 209 (2002→)



Nº Revisión | Fecha Aprobación

Nº 003 | 09-09-2010

E

Enganches Aragón ofrece una garantía de sus productos por un período de dos años a partir de la fecha de entrega conforme a lo dispuesto en la Directiva 1999/44/CE y la ley 23/2003 quedando limitada al reemplazo de la mercancía defectuosa y en ningún caso se extenderá a daños o perjuicios consecuenciales.

Enganche fabricado por ENGANCHES ARAGÓN adaptable a la marca del vehículo.

Queda formalmente prohibido cualquier tipo de modificación, transformación o alteración sobre cualquiera de nuestros productos. El incumplimiento de esto daría lugar inmediatamente a la anulación de la homologación y de la garantía del producto.

GB

Enganches Aragon offers a two years guarantee of their products from the delivery date according to arranged in the european directive 1999/44/CE and law 23/2003 being limited to the replacement of faulty products and in no case will be extended to damages or consequent harms.

Towbar made by ENGANCHES ARAGON adaptable to the brand of the vehicle.

It is forbidden to make any modification to our towbars. The breach of this condition will cancel the approval and the guarantee product.

F

Enganches Aragón offre une garantie de ses produits pour une période de deux années à partir de la date de livraison conformément à ce qu'est disposé dans la directive 1999/44/CE ainsi que la loi 23/2003 en étant limitée au remplacement de la marchandise défectueuse et dans aucun cas il sera étendu des dommages et intérêts.

Attelage fabriqué par ENGANCHES ARAGON adaptable à la marque de ce véhicule.

Il est interdit de faire des modifications ou transformations sur les attelages. Le Non-respect de cela donnera lieu à l'immédiate annulation de l'homologation et de la garantie du produit.

I

Enganches y remolques Enganches Aragon offre una garanzia dei suoi prodotti entro un periodo di due anni dalla data della consegna conforme alla direttiva 1999/44/CE e la legge 23/2003 che è limitata alla sostituzione della merce difettosa ed in nessun caso si estenderà ai danni o ai pregiudizi conseguenti.

Dispositivo di traino ENGANCHES ARAGON adeguato alla marca di questo veicolo.

È totalmente proibito effettuare qualsiasi tipo di modifica (fori addizionali, saldare pezzi, togliere pezzi, ecc.) sui ganci. L'inadempienza di questa condizione provoca l'annullamento della garanzia e dell'omologazione del gancio.

D

Enganches Aragon bietet eine garantie seiner Produkte gültig für 2 jahre ab dem Abgabedatum nach der europäischen Rechtlinie 1999/44/CE und dem Gesetz 23/2003 an. Die Garantie ist gültig für die Ersetzung der defekten Waren und auf keinen fall für die Schäden oder nachfolgenden Beschädigungen.

Für dieses Fahrzeug angepasst und hergestellt durch ENGANCHES ARAGON

Es ist strikt verboten, an den Kupplungen jegliche Veränderung (zusätzliche Löcher, Anschweißen von Teilen, Entfernung von Teilen) vorzunehmen. Die Nichteinhaltung dieser Bedingung hat die Ungültigkeit der Garantie und der Genehmigung der Kupplung zur Folge.

NL

Enganches Aragon biedt een termijn van twee jaar garantie aan op haar producten vanaf de leveringsdatum overeenkomstig de afspraken in het Europese directief 1999/44/CE en wet 23/2003. De garantie beperkt zich specifiek tot het vervangen van foutief geleverde producten en zal in geen enkel geval uitgebreid worden bij schade of blijvend letsel.

Trekhaak welke geproduceerd zijn door ENGANCHES ARAGON zijn alleen te gebruiken voor het merk en type van het opgegeven voertuig.

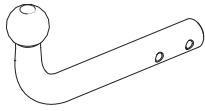
Het is absoluut verboden om onze trekhaak, op welke manier dan ook, te modificeren. Indien aan deze conditie geen gevolg gegeven wordt vervalt de wettelijke type goedkeuring en daarmee de garantie op het product



MERCEDES SERIE C FAMILIAR (S-203) (06-2000")
 MERCEDES SERIE C (W-203)
 MERCEDES CLK COUPE CL 209 (2002→)



Homologation
 EC/94/20

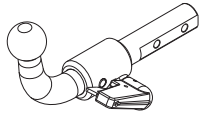


ENGANCHES ARAGON

CLASS: A50-X
 APPROVAL NUMBER
 e 13 00-1093
 TYPE: MER007

D-VALUE
 D 8,61 kN
 MAX. VERT. LOAD
 S 75 kg

Tel: +34 976 45 71 30
 www.enganchesaragon.com

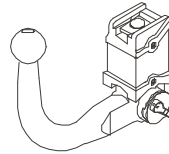


ENGANCHES ARAGON

CLASS: A50-X
 APPROVAL NUMBER
 e 13 00-1092
 TYPE: MER008-E

D-VALUE
 D 8,61 kN
 MAX. VERT. LOAD
 S 75 kg

Tel: +34 976 45 71 30
 www.enganchesaragon.com

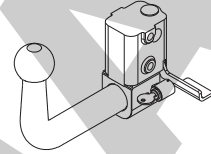


ENGANCHES ARAGON

CLASS: A50-X
 APPROVAL NUMBER
 e 13 00-1092
 TYPE: MER008-V

D-VALUE
 D 8,61 kN
 MAX. VERT. LOAD
 S 75 kg

Tel: +34 976 45 71 30
 www.enganchesaragon.com



ENGANCHES ARAGON

CLASS: A50-X
 APPROVAL NUMBER
 e 13 00-1092
 TYPE: MER008-A

D-VALUE
 D 8,61 kN
 MAX. VERT. LOAD
 S 75 kg

Tel: +34 976 45 71 30
 www.enganchesaragon.com

T = 1500 Kg

D = 8,61 KN

S = 75 Kg

C (kg) T (kg)

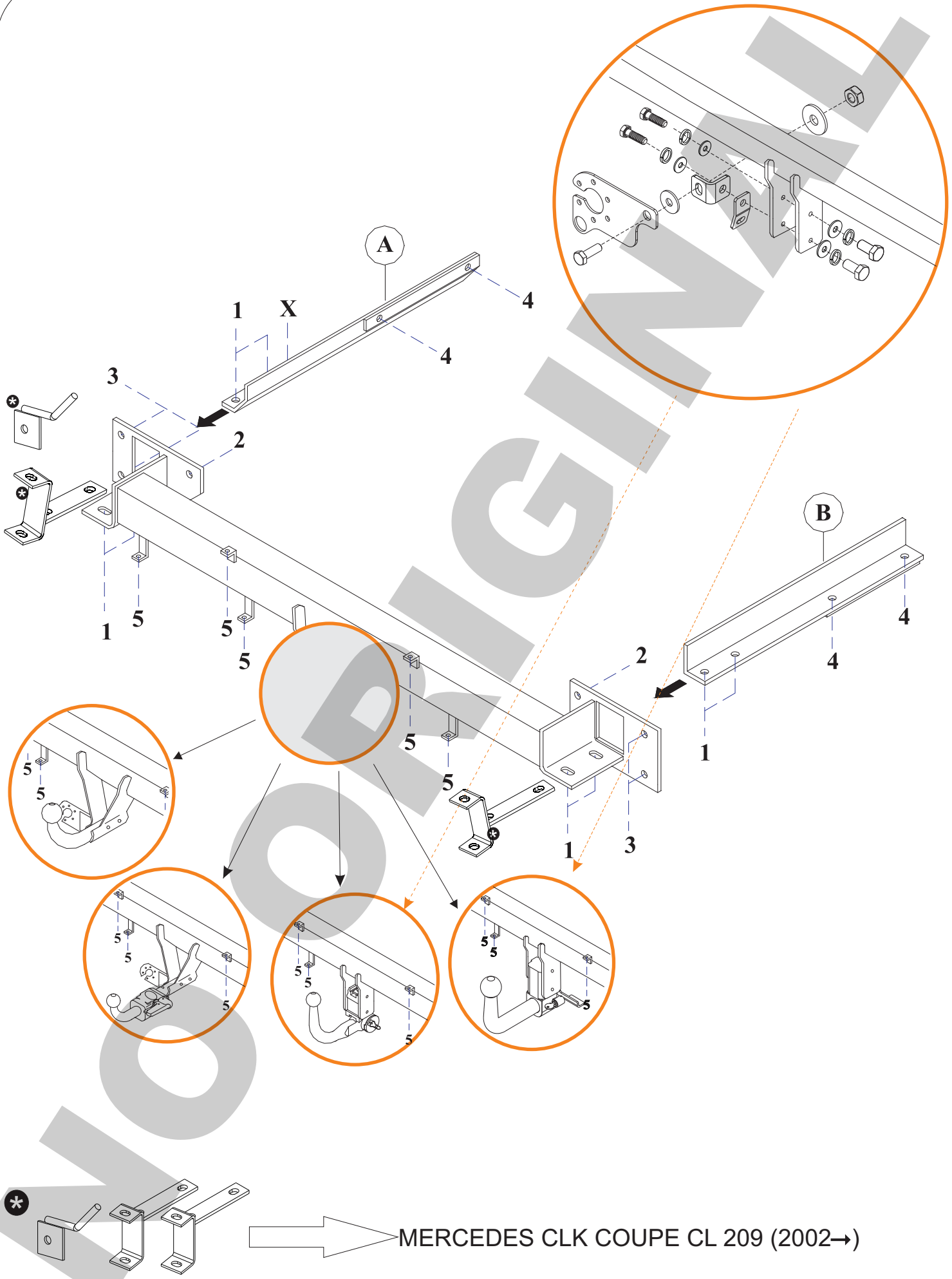
$g = 9,81 \text{ m/s}^2$

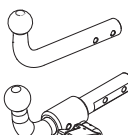


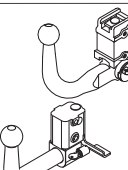




$$D < \frac{T \cdot C}{T + C} \cdot \frac{g}{1000} \text{ (kN)}$$

$$T < \frac{C \cdot D \cdot 1000}{(C \cdot g) - (1000 \cdot D)} \text{ (kg)}$$

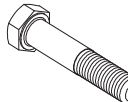
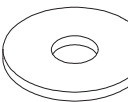
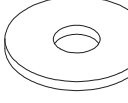
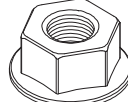
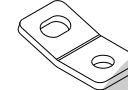
	M8	M10	M12	M14	M16
N/m	25	55	85	135	200

0 Km 1000 Km



	 2x M10  2x 10 x 65 (8.8)	Elementos de unión de la bola Fixing items of the coupling head Elements de fixation de la boule Elementi di unione della sfera Befestigungselemente der Kugel Элементы крепежа шара
	 4 x M12  4 x M12  1 x 12 x 35 (8.8)  4 x 12 x 25 (8.8)	

Elementos que se aportan
Provided items
Elements joints
Elementi che si forniscono
Zum Lieferumfang gehörendes Material
Прилагаемые детали

	4 x M12 x 40 (8.8) 1 x M8 x 20 (8.8) 8 x M10 x 35 (8.8) 2 x M10 x 65 (8.8) 5 x M6 x 20 (8.8)
	4 x ø 12 mm 10x ø 10 mm 1 x ø 8 mm
	4 arandelas adhesivas
	4 x M12 5 x M6 10x M10 1 x M8
	1 Pieza A / 1 Pieza B
	1 x Anilla de seguridad

E

INSTRUCCIONES DE MONTAJE

1. Desmontar el paragolpes, soltar el tubo de escape de su soporte y la protección anticalórica. Quitar la protección metálica que hay tras el paragolpes.
2. Quitar los tapones o la masilla del chasis coincidentes con los puntos 4.
3. Con la ayuda de las arandelas adhesivas, fijar las tuercas M10 a los puntos 4.
4. Introducir las piezas A y B por ambos lados del chasis y sujetar sobre los puntos 4 con tornillos M10x35 y arandelas planas.
5. Sujetar el cuerpo central del enganche al paragolpes sobre los puntos 5 mediante tornillos M6x20 y tuercas M6. (Según el modelo es necesario hacer un pequeño recorte en el paragolpes para que el enganche se acople a éste).
6. Tomar el conjunto enganche-paragolpes y colocarlo en el vehículo.
7. Sujetar los puntos 3 mediante tornillos M10x35, arandelas planas y tuercas M10. Sujetar los puntos 2 mediante tornillos M10x65, arandelas planas y tuercas M10.
8. Unir el cuerpo central del enganche a las piezas A y B sobre los puntos 1 mediante tornillo M12x40, arandelas planas y tuercas M12.
9. El punto marcado con "X" no es punto de anclaje.
10. Apretar todo según el par de apriete correspondiente. (Es necesario comprobar el par de apriete después de los primeros 1.000 km de uso).
11. Volver a colocar la protección anticalórica y el tubo de escape.
12. Sujetar el soporte del tubo de escape sobre uno de los puntos 5 mediante tornillo M8x20, tuerca M8 y arandela plana de 8 mm.

Nota: Enganches y Remolques Aragón, S.L., no asumirá ningún tipo de responsabilidad por daños causados por un uso imprudente.

GB

FITTING INSTRUCTIONS

1. Dismantle the bumper, the heat protector and the exhaust.
2. Remove the protection tape from the chassis
3. Fix M10 nut at points 4 using adhesive washers.
4. Introduce pieces A and B by inside chassis and fix at points 4 using M10x35 and flat washers without tightening.
5. Fix the towbar at the bumper at points 5 using M6x20 bolts and M6 nuts. Depends on the model we have to make a recess at the bumper.
6. Place towbar-bumper as a whole at the vehicle.
7. Fix points 3 using M10x35, flat washers and M10 nuts. Fix points 2 using M10x65 bolts, flat washers and M10 nuts.
8. Join towbar at pieces A and B at points 1 using bolts M12x35, flat washers and M12 nuts.
9. Point signed with X is not a fitting point.
10. Tighten all the bolts according to the recommended tightening moments. (Retighten all the bolts after the first 1000 km. of towing).
11. Remount heat protector and exhaust.
12. Fix the exhaust support at one point 5 using M8x20 and M8 nuts and flat washers M8.

Nota: Enganches y Remolques Aragón, S.L., can't be held responsible for any defect or damage caused by fault or by any injudicious use.

F

NOTICES DE MONTAGE

1. Démontez le parechocs, lâchez le pot d'échappement et la protection anticalorique. Enlever la protection anticalorique qu'il y a derrière le parechocs.
2. Enlever les bouchons du chasis qui coincident avec les points 4.
3. Fixer les écrous M10 aux points 4 à l'aide des rondelles adhésives.
4. Introduire les pièces A et B par l'intérieur du châssis et fixer sur les points 4 à l'aide des vis M10x35 et des rondelles plates sans serrer.
5. Fixer l'attelage au parechocs sur les points 5 à l'aide des vis M6x20 et des écrous M6. (Selon le modèle il faut faire une découpe dans le parechocs).
6. Placer l'ensemble attelage-parechoc dans le véhicule.

7. Fixer les points 3 à l'aide des vis M10x35, des rondelles plates et des écrous M10. Fixer les points 2 à l'aide des vis M10x65, des rondelles plates et des écrous M10.
8. Unir l'attelage aux pièces A et B sur les points 1 à l'aide des vis M12x35, des rondelles plates et des écrous M12.
9. Le point marqué avec "X" n'est pas un point de fixation.
10. Serrer selon le couple de serrage correspondant. Il est conseillé de contrôler le couple de serrage après les 1000 premiers kilomètres d'utilisation.
11. Remonter la protection anticalorique et le pot d'échappement.
12. Fixer le support du pot d'échappement sur un des points 5 à l'aide d'une vis M8x20 et un écrou M8 et des rondelles plates M8.

Nota: Enganches y Remolques Aragón, S.L., n'est pas responsable des dommages causés par une mauvaise utilisation

I

ISTRUZIONI DI MONTAGGIO

1. Smontare il paraurti, allentare il tubo di scappamento dal supporto corrispondente e la protezione antitermica. Togliere la protezione metallica che si trova dietro il paraurti.
2. Togliere i tappi o il mastice del chassis che coincidono con i punti 4.
3. Con l'aiuto delle rondelle adesive, fissare i dadi M10 sui punti 4.
4. Introdurre i pezzi A e B su entrambi i lati del chassis e fissare sui punti 4 con viti M10x35 e rondelle piane.
5. Fissare il perno centrale del gancio al paraurti sui punti 5 per mezzo di viti M6x20 e dadi M6. (A seconda del modello sarà necessario fare un piccolo taglio nel paraurti affinché il gancio si accoppi a questo).
6. Prendere l'insieme gancio-paraurti e collocarlo sul veicolo.
7. Fissare i punti 3 per mezzo di viti M10x35, rondelle piane e dadi M10. Fissare i punti 2 per mezzo di viti M10x65, rondelle piane e dadi M10.
8. Unire il perno centrale del gancio ai pezzi A e B sui punti 1 per mezzo di vite M12x40, rondelle piane e dadi M12.
9. Il punto segnato con una "X" non è un punto di ancoraggio.
10. Serrare la bulloneria applicando la forza di bloccaggio corrispondente. (È consigliabile controllare il perfetto serraggio dopo circa 1000 km di traino).
11. Ricollocare la protezione antitermica e il tubo di scappamento.
12. Fissare il supporto del tubo di scappamento su uno dei punti 5 per mezzo di vite M8x20 e dado M8 e rondelle piane M8.

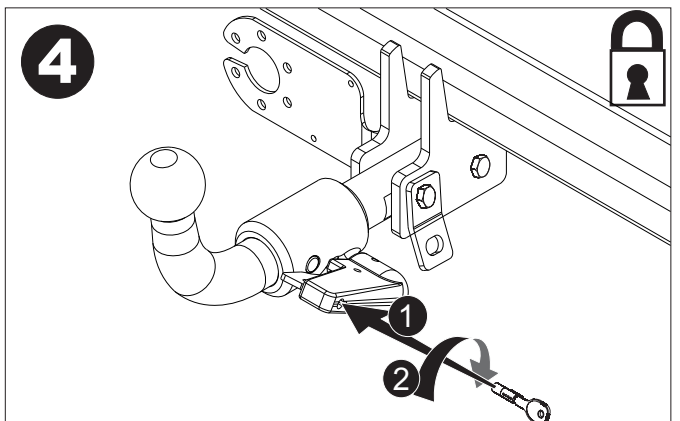
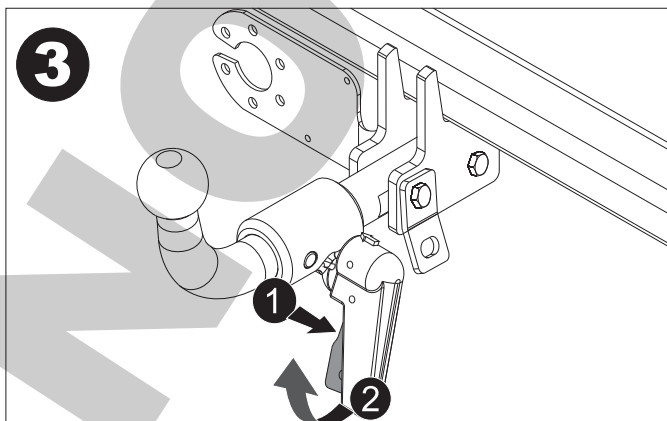
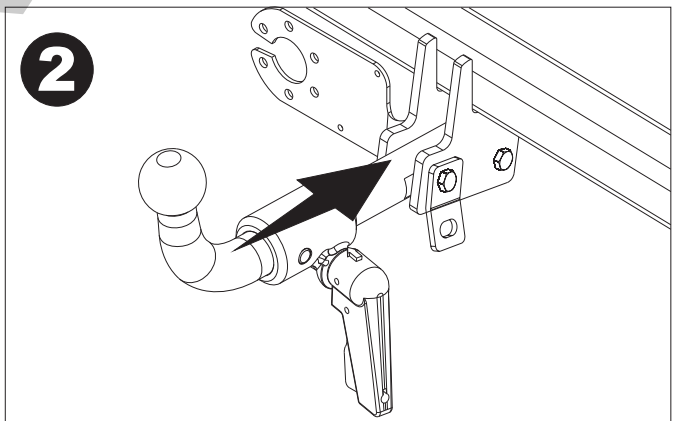
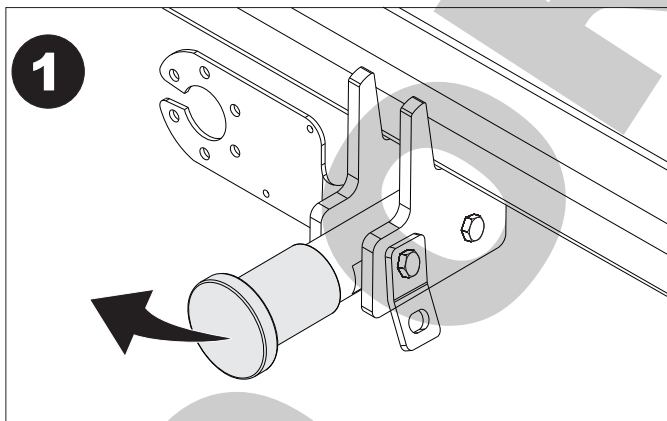
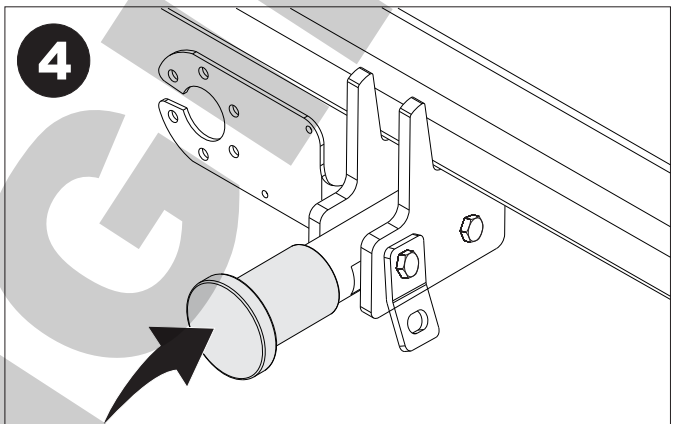
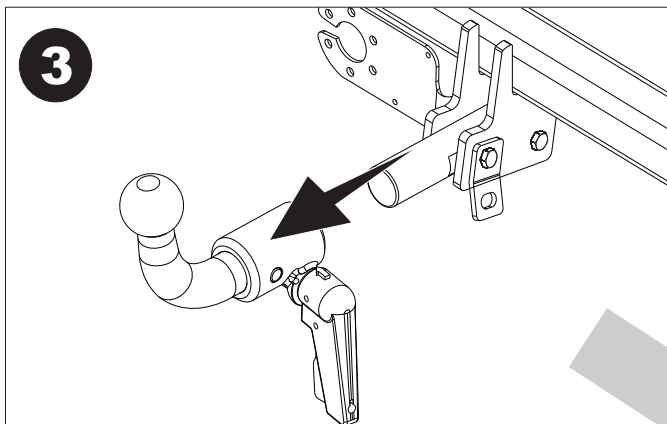
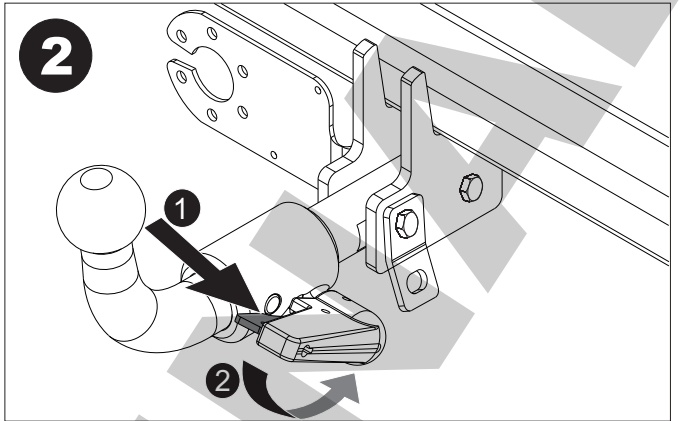
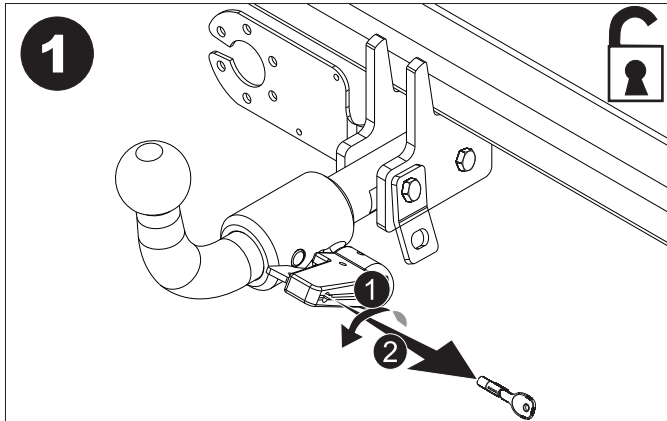
Nota: Ganci e Rimorchi Aragona, S.L. non assumerà nessun tipo di responsabilità per danni causati da un uso imprudente.

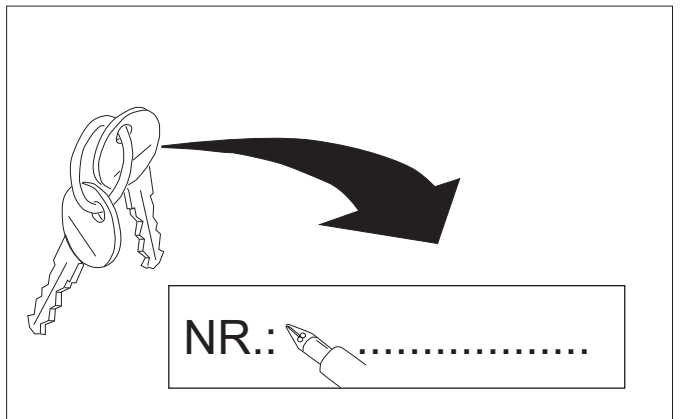
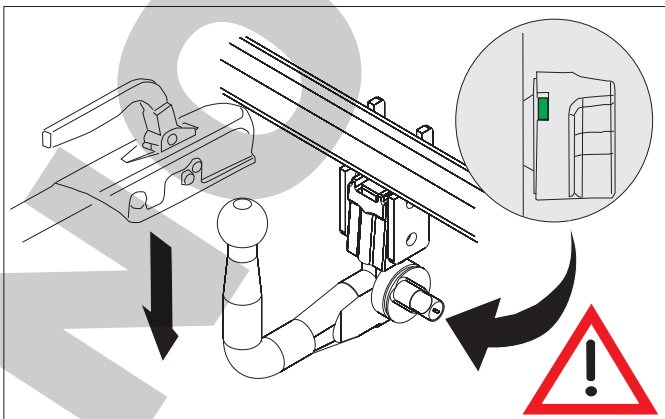
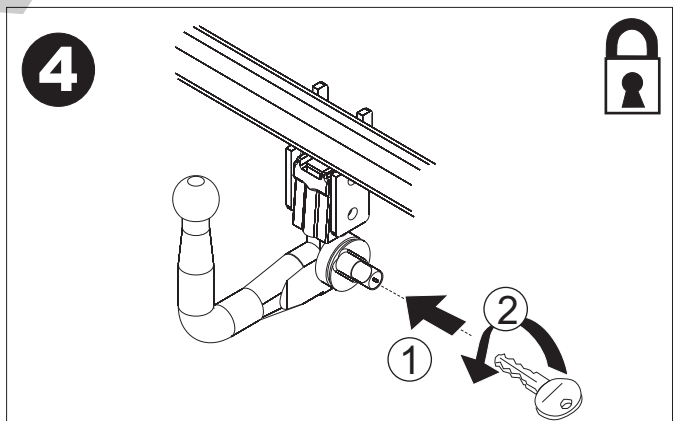
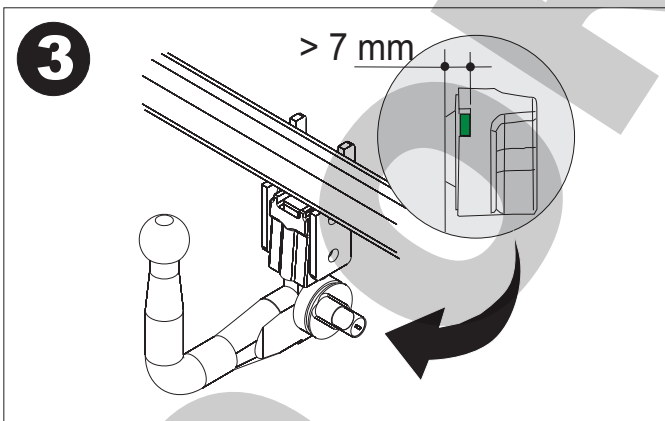
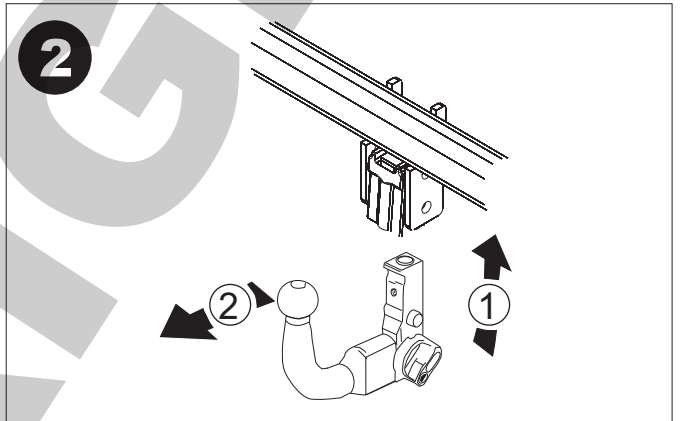
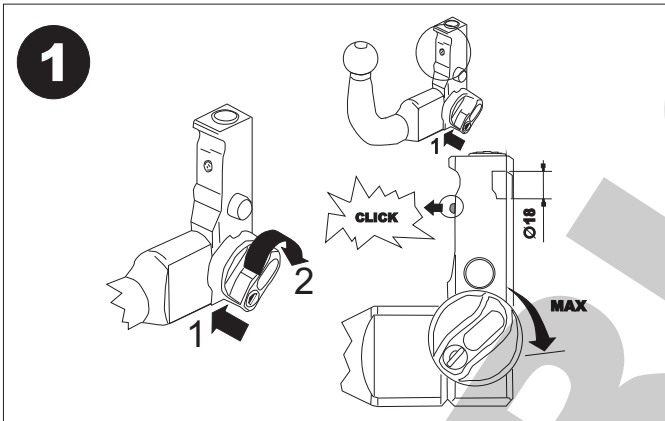
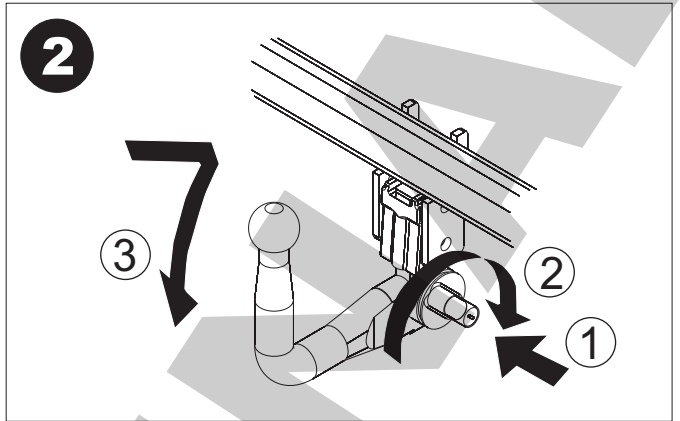
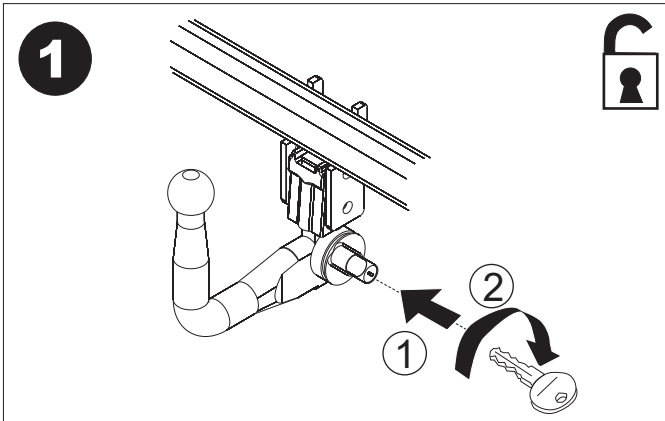
D

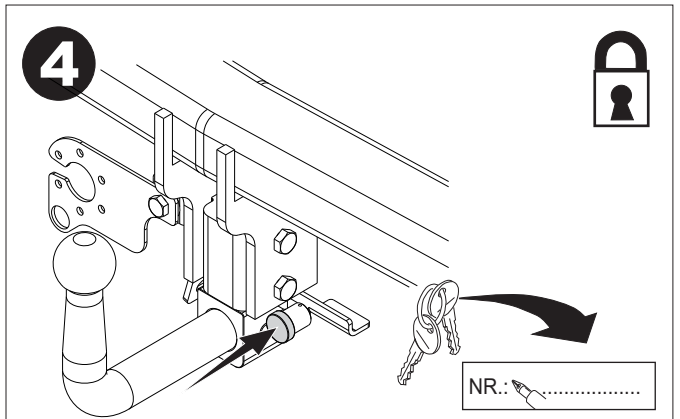
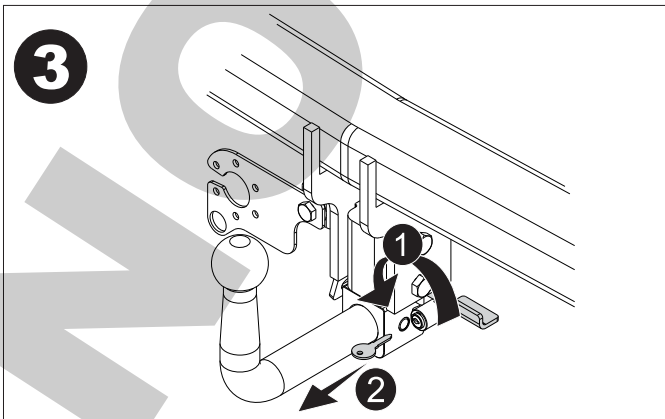
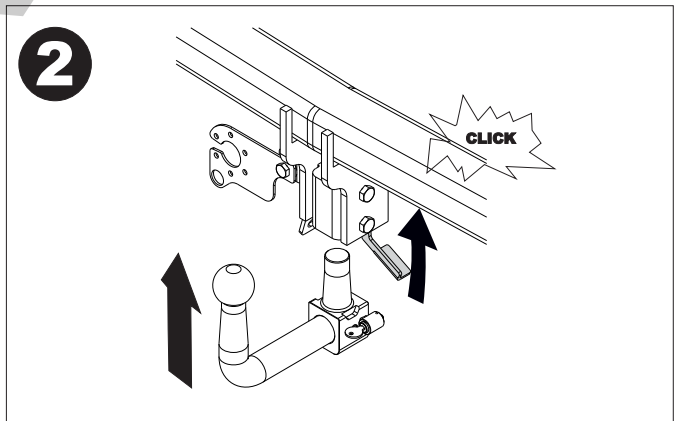
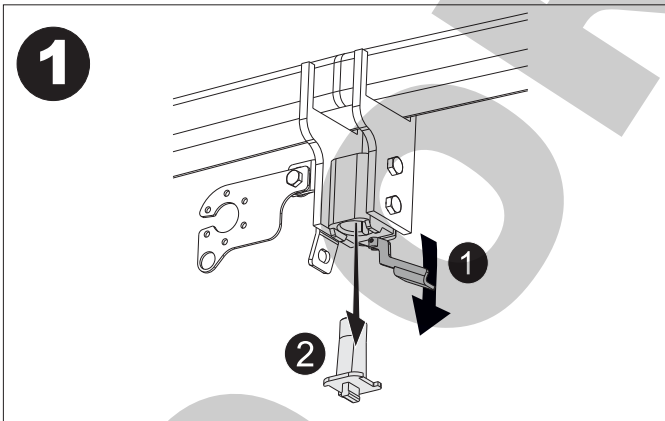
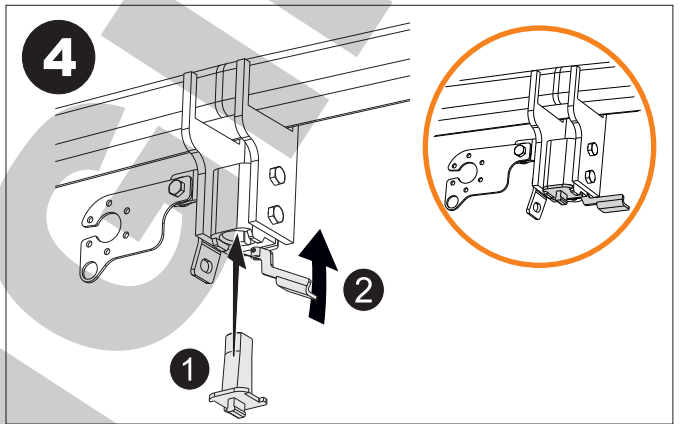
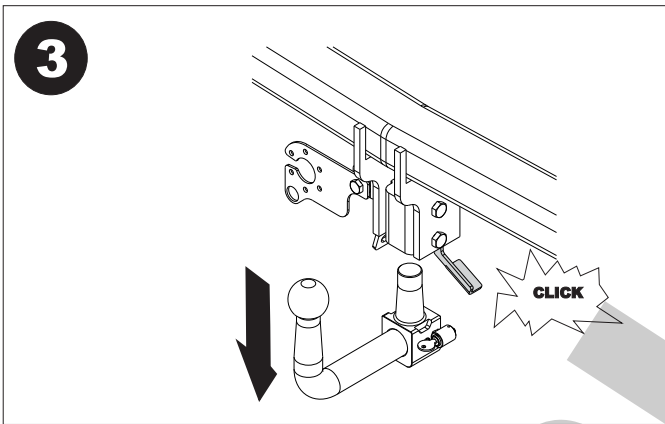
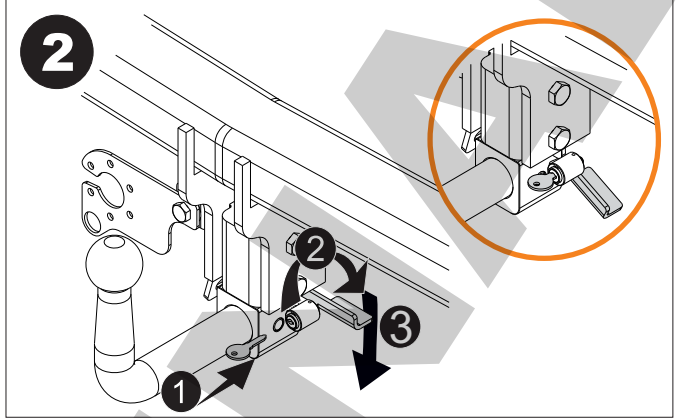
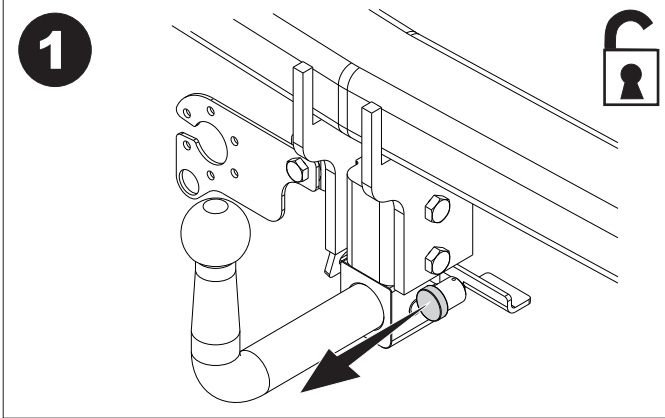
ANLEITUNGEN FÜR DIE MONTAGE

1. Die Stoßstange abmontieren, das Auspuffrohr aus seiner Halterung lösen und den Hitzeschutz entfernen. Den Metallschutz hinter der Stoßstange entfernen.
2. Die Abdeckungen oder Stopfen an den Punkten 4 des Fahrgestells entfernen.
3. Mit Hilfe der Klebe-Unterlegscheiben werden die M10-Schrauben an den Punkten 4 befestigt.
4. Die Teile A und B durch das Innere des Fahrgestells einfügen und an den Punkten 4 mit M10x35-Schrauben und flachen Unterlegscheiben befestigen ohne festzuziehen.
5. Das Mittelteil der Stoßstange mit M6x20-Schrauben und M6-Muttern an den Punkten 5 befestigen (Je nach Modell ist ein kleiner Ausschnitt in der Stoßstange erforderlich, damit sich die Kupplung gut anpasst).
6. Die gesamte Einheit Kupplung-Stoßstange am Fahrzeug anbringen.
7. Die Punkte 3 mit M10x65-Schrauben, flachen Unterlegscheiben und M10-Muttern befestigen.
8. Das Mittelteil der Kupplung mit den Teilen A und B an den Punkten 1 mit M12x35-Schrauben, flachen Unterlegscheiben und M12-Muttern verbinden.
9. Der mit X gekennzeichnete Punkt ist kein Verankerungspunkt.
10. Alles mit der entsprechenden Anzugsspannung festziehen. (Die Anzugsspannung muss nach den ersten 1000 km der Benutzung überprüft werden).
11. Den Hitzeschutz und das Auspuffrohr wieder anbringen.
12. Die Halterung des Auspuffrohres mit einer M8x20-Schraube und M8-Mutter an einem der Punkte 5 befestigen und flachen Unterlegscheiben M8.

Nota: Enganches y Remolques Aragón, S.L. übernimmt keine Haftung für durch unsachgemäße Verwendung der Anhängerkupplung entstehende Schäden.







CERTIFICADO DE MONTAJE

D./Dña.
responsable técnico de la empresa
domiciliada en,provincia de
Calle, N°, teléfono
dedicada a la actividad de
con el N° de Reg. Industrial

CERTIFICA

Que la mencionada empresa ha realizado la/s reforma/s consistente en: (1)
Incorporación de dispositivo para remolcar, marca
Valor "D" (2)kN,
Valor "S" (2)kg,
con una MMR C/F dekg,
con N° de Identificación / Marca de Homologación

Tipificadas en el Real Decreto 736/1988 con el número (3)
sobre el vehículo

Marca, Tipo
Variante, Denominación Comercial
Matrícula y N° de Bastidor

de acuerdo con:

- La normativa vigente en materia de reformas de importancia en vehículos.
- Las condiciones del informe favorable, o en su caso, las normas del fabricante del vehículo aplicables a la/s reforma/s llevadas a cabo en él.
- El proyecto descrito de la/s reformas/s, adjunto al expediente.

OBSERVACIONES:

....., a de de 20.....

Firma y Sello

Fdo.: El Responsable Técnico

(1) Se describirán las operaciones básicas realizadas sobre el vehículo y se citarán los elementos y sistemas instalados.

(2) Sólo para enganches que cumplan la normativa 94/20/CE.

(3) Si el dispositivo para remolcar no cumple con la normativa 94/20/CE → poner "26"

Si el dispositivo para remolcar cumple con la normativa 94/20/CE → dejar en blanco y proceder a la anotación en la tarjeta ITV adjuntando el certificado de montaje del taller y el manual de instrucciones de montaje.

Indicaciones para rellenar el certificado al dorso,



Valor "D"

$$D = \text{Pag.1} \text{ KN}$$

Valor "S"

$$S = \text{Pag.1} \text{ Kg}$$

MMR C/F

Pag.1

Nº de Identificación /
Marca de Homologación

ENGANCHES ARAGON

CLASS:

APPROVAL NUMBER

e 13 00-0000

TYPE: XXX

D-VALUE

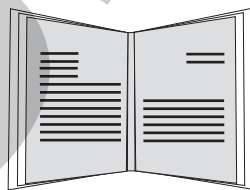
D kN

MAX. VERT. LOAD

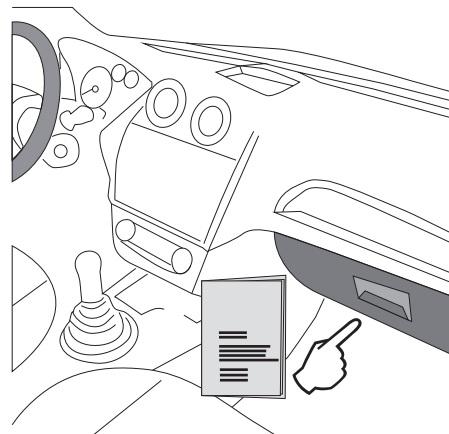
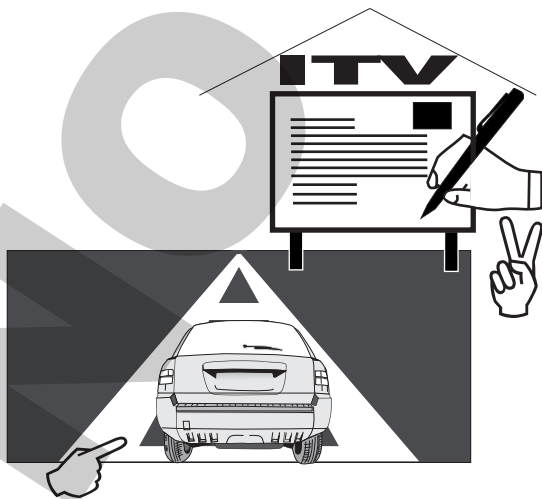
S kg

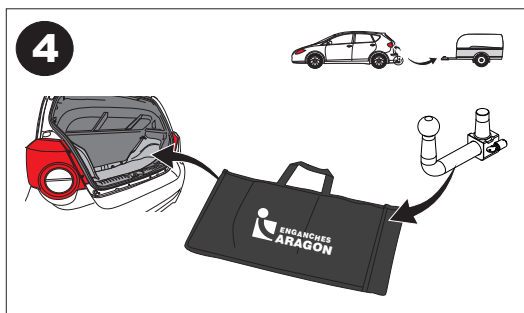
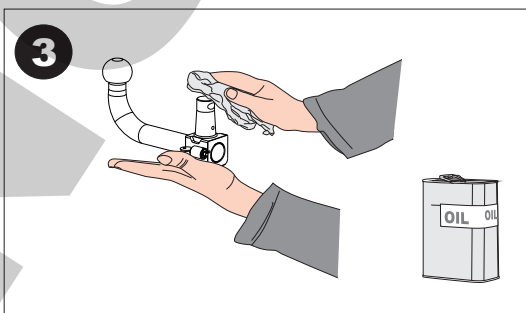
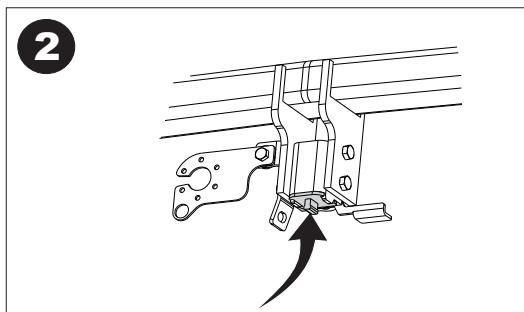
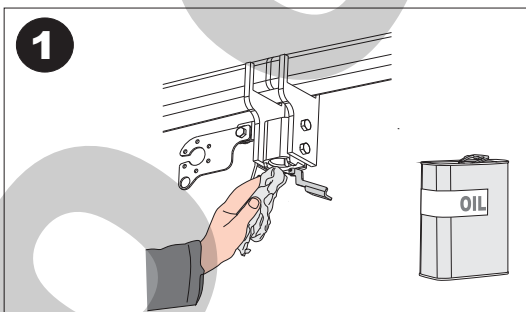
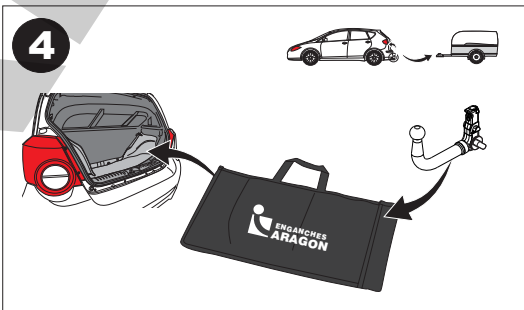
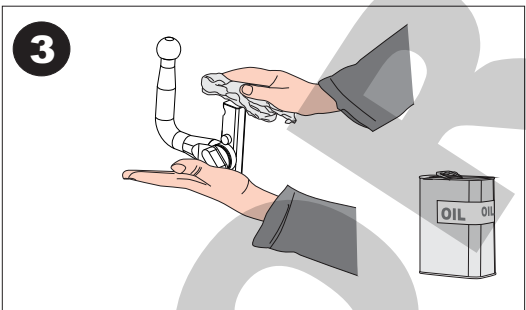
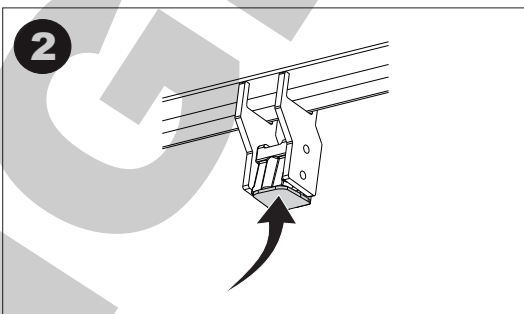
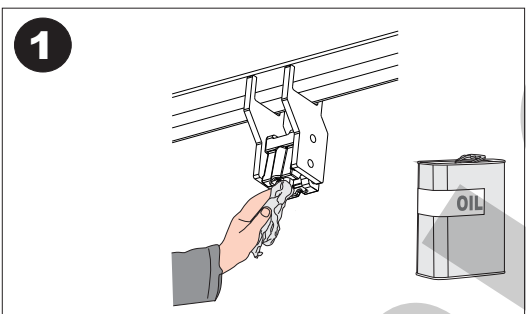
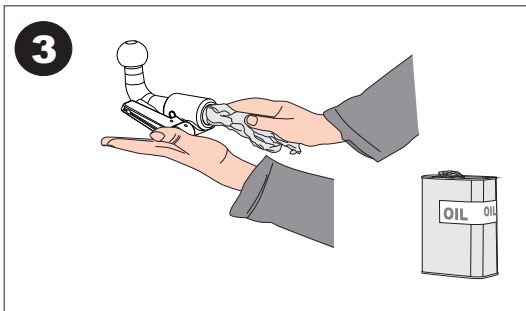
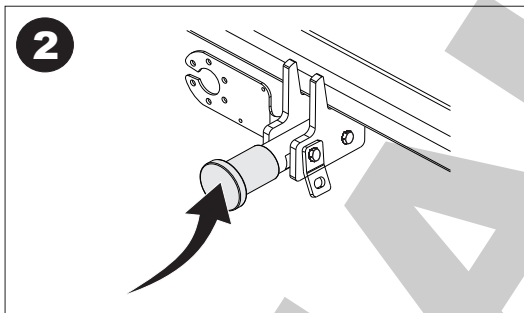
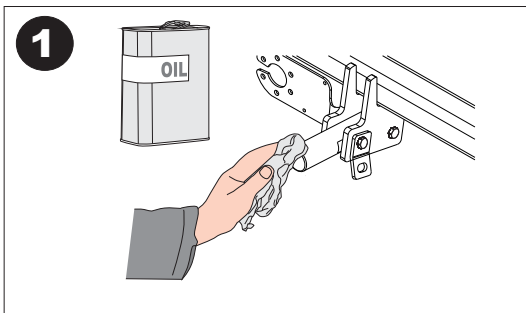
Tel: +34 976 45 71 30
www.enganchesaragon.com

E
I



NL D GB A
 PL RU F TR
 CZ P GR





MANTENIMIENTO DE SISTEMAS EXTRAIBLES
DETACHABLE SYSTEMS MAINTENANCE



TR

Enganches Aragon firması tüm ürünlerine (Çeki Topuzu Sistemleri) teslim tarihinden itibaren iki (2) yıl garanti vermektedir. Bu garanti, Avrupa Birliği tarafından verilen tarifname 1999/44/CE ve 23/2003 kanununa göre sahte ürünlerle değiştirilmesi halinde sınırlandırılmış ve de hasara ve zarara uğrama durumlarında hiçbir şekilde geçerli değildir.

ENGANCHES ARAGON Firması tarafından imal edilen Çeki Sistemleri markasına göre araçlara monte edilebilmektedir.

Çeki Topuzu Sistemlerimiz üzerindeki herhangi bir değişiklik yapmak yasaktır. Bu şartın ihlalinde (e) Avrupa Birliği garantisi ve ürün garantisi geçerliliğini kaybetmektedir.

GR

Η Enganches Aragon προσφέρει εγγύηση 2 ετών για τα προϊόντα της, με έναρξη την ημερομηνία παράδοσης των προϊόντων της, σύμφωνα με την οδηγία της Ε.Ε. 1999/44/CE τον νόμο 23/2003. Η υποχρέωση που πηγάζει για την ENGANCHES ARAGON από την εν λόγω εγγύηση περιορίζεται στην αντικατάσταση των ελαττωματικών προϊόντων και σε καμία περίπτωση δεν επεκτείνεται σε άλλες ζημιές ή επακόλουθες βλάβες.

Οι κοτσαδόροι που κατασκευάζονται από την ENGANCHES ARAGON, ταιριάζουν στην αναφερόμενη μάρκα αυτοκινήτου για την οποία προορίζονται.

Απαγορεύεται να κάνετε οποιαδήποτε τροποποίηση στους κοτσαδόρους μας. Στην περίπτωση που κάτι τέτοιο συμβεί αυτό ακυρώνει την εγγύηση του προϊόντος.

P

A firma Enganches Aragon, oferece garantia dos seus produtos por um período de dois anos a partir da data de entrega conforme o disposto na directiva 1999/44/CE e Decreto-lei 23/2003. Esta garantia está limitada à substituição de marcadoria defeituosa, não sendo passível de qualquer indemnização por parte do adquirente.

Os engates de reboque fabricados por esta firma são exclusivos e apropriados a cada modelo das diferentes marcas para as quais fabrica.

É expressamente proibida toda e qualquer modificação ou transformação da mercadoria, caso no qual qualquer destas infracções dará lugar à anulação da homologação e garantia dos mesmos.

RU

Производители фаркопов «Энганчес Арагон» предоставляют гарантию на свои изделия сроком на два года с момента доставки, согласно Распоряжению Европейского Союза 1999/44 и Закону 23/2003, при этом замена производится только в случае бракованного товара и не распространяется на причиненные повреждения и неполадки.

Фаркопы, изготовленные на фабрике «Энганчес Арагон», адаптируются к марке автомобиля.

Запрещается изменять или модифицировать любой из наших товаров. Несоблюдение данного требования приведет к прекращению гарантии на товар и к его несоответствию стандартам качества.

PL

Enganches Aragon oferuje dwuletnią gwarancję na swoje produkty od daty dostarczenia, zgodnie z europejską dyrektywą 1999/44/CE i prawem 23/2003. Gwarancja obejmuje wyłącznie wymianę wadliwych produktów. Gwarancja nie może być poszerzona o wypłatę odszkodowania czy powstałe szkody.

Hak holowniczy Enganches Aragon odpowiedni dla marki samochodu.

Zabronione jest dokonywanie jakichkolwiek modyfikacji naszych haków holowniczych. Niezastosowanie się spowoduje utratę gwarancji.

CZ

Firma Enganches **Aragon** poskytuje na své výrobky záruku po dobu 2 měsíů od data jejich dodání. Ve smyslu znění evropské směrnice 1999/44/CE a zákona 23/2003 je záruka omezena na výměnu vadných výrobků a v žádném případě se záruka nevztahuje na náhradu vzniklé škody, nebo ublížení.

Tažné zařízení vyrobené u ENGANCHES ARAGON vhodné pro tuto značku vozidla.

Na našich tažných zařízeních je zakázáno provádět jakékoliv úpravy. Nespění této podmínky ruší schválení a záruku na výrobek.

A

تقدم إنكنشيس أرغون مدة سنتين كضمان على منتجاتها ابتداء من تاريخ التسليم طبقا لما جاء في توجيهات الاتحاد الأوروبي 44/1999 والقانون رقم 23/2003 وتخص حصريا البضاعة التي بها عيوب أو أخطاء. ولا تمنح أبدا في حالات التلف أو الإستخدام الغير الجيد.

صنع المنتج من طرف إنكنشيس أرغون وهو موافق لنوع هذه السيارة .

يمنع منعاً كلياً أي تغيير أو تحويل قد تتعرض لها بضاعتنا. عدم التقيد بذلك يلغي شروط الضمان بالكامل.

ENGANCHES Y REMOLQUES ARAGÓN S.L.



Polígono Industrial Malpica, Calle B, Parcela 77

Tel. 00 34 976 45 71 30 | 00 34 902 45 71 30

Fax 00 34 976 45 71 31

E- 50057 Zaragoza (España)

E-mail: eng@enganchesaragon.com

www.enganchesaragon.com

