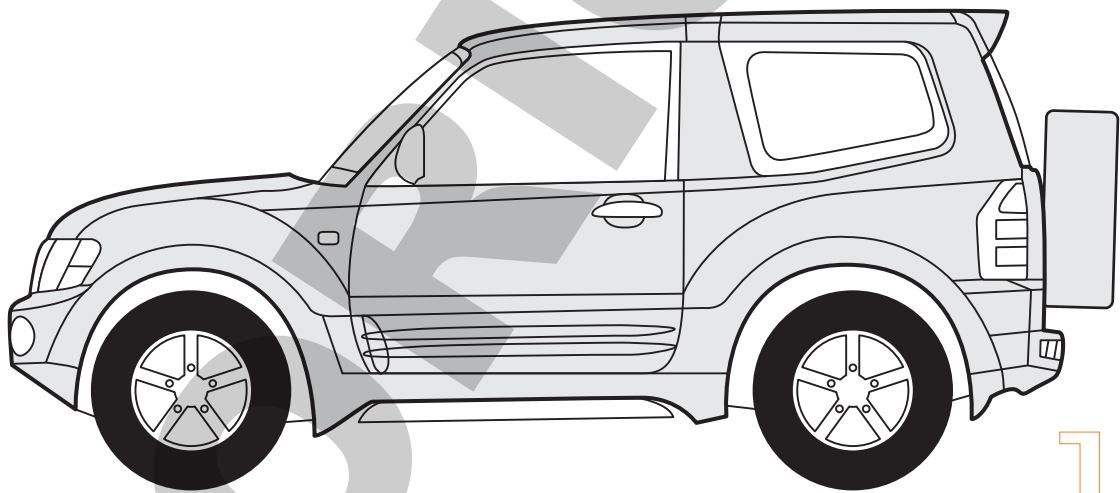




ENGANCHES ARAGON

MITSUBISHI MONTERO 05-2000 →



Nº Revisión | Fecha Aprobación

Nº 002 | 07-04-2010

E

Enganches Aragón ofrece una garantía de sus productos por un período de dos años a partir de la fecha de entrega conforme a lo dispuesto en la Directiva 1999/44/CE y la ley 23/2003 quedando limitada al reemplazo de la mercancía defectuosa y en ningún caso se extenderá a daños o perjuicios consecuenciales.

Enganche fabricado por ENGANCHES ARAGON adaptable a la marca del vehículo.

Queda formalmente prohibido cualquier tipo de modificación, transformación o alteración sobre cualquiera de nuestros productos. El incumplimiento de esto daría lugar inmediatamente a la anulación de la homologación y de la garantía del producto.

GB

Enganches Aragon offers a two years guarantee of their products from the delivery date according to arranged in the european directive 1999/44/CE and law 23/2003 being limited to the replacement of faulty products and in no case will be extended to damages or consequent harms.

Towbar made by ENGANCHES ARAGON adaptable to the brand of the vehicle.

It is forbidden to make any modification to our towbars. The breach of this condition will cancel the approval and the guarantee product.

F

Enganches Aragón offre une garantie de ses produits pour une période de deux années à partir de la date de livraison conformément à ce qu'est disposé dans la directive 1999/44/CE ainsi que la loi 23/2003 en étant limitée au remplacement de la marchandise défectueuse et dans aucun cas il sera étendu des dommages et intérêts.

Attelage fabriqué par ENGANCHES ARAGON adaptable à la marque de ce véhicule.

Il est interdit de faire des modifications ou transformations sur les attelages. Le Non-respect de cela donnera lieu à l'immédiate annulation de l'homologation et de la garantie du produit.

I

Enganches y remolques Enganches Aragon offre una garanzia dei suoi prodotti entro un periodo di due anni dalla data della consegna conforme alla direttiva 1999/44/CE e la legge 23/2003 che è limitata alla sostituzione della merce difettosa ed in nessun caso si estenderà ai danni o ai pregiudizi conseguenti.

Dispositivo di traino ENGANCHES ARAGON adeguato alla marca di questo veicolo.

È totalmente proibito effettuare qualsiasi tipo di modifica (fori addizionali, saldare pezzi, togliere pezzi, ecc.) sui ganci. L'inadempienza di questa condizione provoca l'annullamento della garanzia e dell'omologazione del gancio.

D

Enganches Aragon bietet eine garantie seiner Produkte gültig für 2 jahre ab dem Abgabedatum nach der europäischen Rechtlinie 1999/44/CE und dem Gesetz 23/2003 an. Die Garantie ist gültig für die Ersetzung der defekten Waren und auf keinen fall für die Schäden oder nachfolgenden Beschädigungen.

Für dieses Fahrzeug angepasst und hergestellt durch ENGANCHES ARAGON

Es ist strikt verboten, an den Kupplungen jegliche Veränderung (zusätzliche Löcher, Anschweißen von Teilen, Entfernung von Teilen) vorzunehmen. Die Nichteinhaltung dieser Bedingung hat die Ungültigkeit der Garantie und der Genehmigung der Kupplung zur Folge.

NL

Enganches Aragon biedt een termijn van twee jaar garantie aan op haar producten vanaf de leveringsdatum overeenkomstig de afspraken in het Europese directief 1999/44/CE en wet 23/2003. De garantie beperkt zich specifiek tot het vervangen van foutief geleverde producten en zal in geen enkel geval uitgebreid worden bij schade of blijvend letsel.

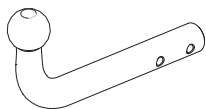
Trekhaken welke geproduceerd zijn door ENGANCHES ARAGON zijn alleen te gebruiken voor het merk en type van het opgegeven voertuig.

Het is absoluut verboden om onze trekhaak, op welke manier dan ook, te modificeren. Indien aan deze conditie geen gevolg gegeven wordt vervalt de wettelijke type goedkeuring en daarmee de garantie op het product



Homologation
EC/94/20

MITSUBISHI MONTERO 05-2000→



ENGANCHES ARAGON

CLASS: A50-X

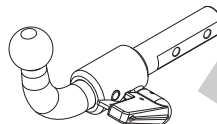
APPROVAL NUMBER
e 13 00-3209

TYPE: MIT015

D-VALUE
D 15,29 kN

MAX. VERT. LOAD
S 140 kg

Tel: +34 976 45 71 30
www.enganchesaragon.com



ENGANCHES ARAGON

CLASS: A50-X

APPROVAL NUMBER
e 13 00-3210

TYPE: MIT016-S

D-VALUE
D 15,29 kN

MAX. VERT. LOAD
S 140 kg

Tel: +34 976 45 71 30
www.enganchesaragon.com

T = 3500 kg

D = 15,29 kN

S = 140 kg

C (kg) T (kg)

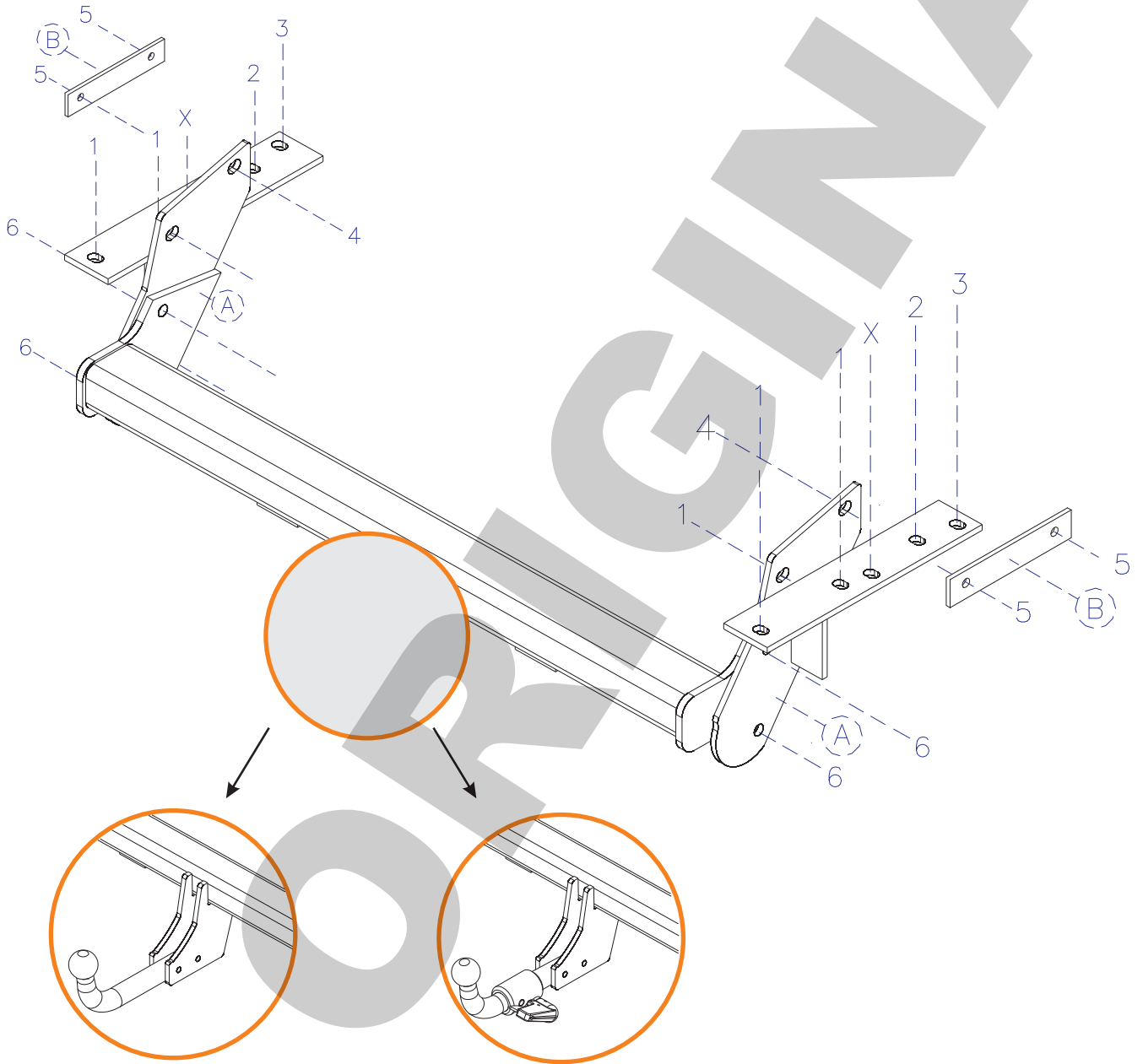
$g = 9,81 \text{ m/s}^2$

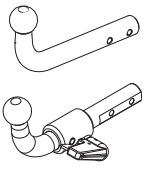



$$D < \frac{T \cdot C}{T + C} \cdot \frac{g}{1000} \text{ (kN)}$$

$$T < \frac{C \cdot D \cdot 1000}{(C \cdot g) - (1000 \cdot D)} \text{ (kg)}$$

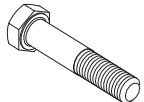
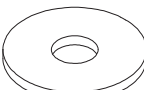

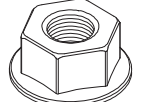

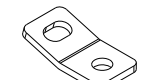
	M8	M10	M12	M14	M16
N/m	25	55	85	135	200

0 Km 1000 Km



	 <p>2x M10</p>  <p>1x 10 x 65 (8.8)</p>  <p>1x 10 x 70 (8.8)</p>	<p>Elementos de unión de la bola Fixing items of the coupling head Elements de fixation de la boule Elementi di unione della sfera Befestigungselemente der Kugel Элементы крепежа шара</p>
---	---	--

Elementos que se aportan
 Provided items
 Elements joints
 Elementi che si forniscono
 Zum Lieferumfang gehörendes Material
 Прилагаемые детали

	<p>8 x M12 x 1,25 x 30 (8.8) 2 x M12 x 110 (8.8)</p>	<p>4 x M14 x 40 (8.8) 2 x M12 x 100 (8.8)</p>
	<p>12 x ø 12 mm 4 x ø 14 mm</p>	
	<p>8 x ø 12 mm 4 x ø 14 mm</p>	
	<p>4 x M12 2 x M6</p>	
	<p>4 x M14</p>	
	<p>x1</p>	

E

INSTRUCCIONES DE MONTAJE

1. Desmontar la barra situada detrás del paragolpes (ya no se utiliza). Quitar también la protección de plástico donde está sujeta la barra. En el caso del Montero 5 p. para sacar uno de los tornillos del lado derecho, es necesario desmontar un evaporizador que lleva el vehículo.
2. Sujetar las piezas "A" sobre los puntos "1" mediante tornillos M12 x 1,25 x 30, arandelas planas y aros elásticos.
3. Sujetar el punto "2" (Montero 3 p.) y en el punto "3" (Montero 5 p.), mediante tornillos M12 x 1,25 x 30, arandelas planas y aros elásticos. (El punto "X" no es punto de anclaje).
4. En el caso de Montero 3 p. sujetar sobre el punto "4" mediante tornillos M12 x 110, arandelas planas y tuercas M12.
5. En el caso del Montero 5 p. introducir por el exterior del chasis las piezas "B" y sujetar sobre los puntos "4" y "5" mediante tornillos M12 x 110, arandelas planas y tuercas M12.
6. Introducir el enganche entre las piezas "A" y sujetar sobre los puntos "6" mediante tornillos M14 x 40, arandelas planas, aros elásticos y tuercas M14.
7. Hacer un recorte en el canto de la pieza de plástico que hemos quitado anteriormente para la salida de las piezas de sujeción de la bola (aproximadamente 100 x 80 mm.).
8. Apretar todo según el par de apriete correspondiente. (Es necesario comprobar el par de apriete después de los primeros 1.000 km de uso).
9. Volver a colocar el evaporizador en el caso del Montero 5 p. y colocar de nuevo la pieza de plástico del final del paragolpes.

Nota: Enganches y Remolques Aragón, S.L., no asumirá ningún tipo de responsabilidad por daños causados por un uso imprudente.

GB

FITTING INSTRUCTIONS

1. Dismount the bar situated behind the bumper (it will no longer be needed) Removed the protective plastic when the bar is fixed. In the model Montero 5 doors you have to dismount the vaporizer to remove one of the bolts from the right side.
2. Join pieces "A" at points "1" using M12x1,25x30 bolts, flat washers and spring washers.
3. Join at point "2" (Montero 3 doors) and at point "3" (Montero 5 doors), using M12x1,25x30 bolts, flat washers and spring washers. (Point X is not a fixing point).
4. In the model Montero 3 doors join at point 4 using M12x110 bolts, flat washers and M12 nuts.
5. In the model Montero 5 doors introduce on the outside of the chassis pieces "B" and join at points "4" and "5" using M12x110 bolts, flat washers and M12 nuts.
6. Introduce the towbar between pieces "A" and join at points "6" using M14x40 bolts, flat washers and spring washers and M14 nuts.
7. Make a recess at the plastic piece removed before to let coupling ball out. (100x80 mm.)
8. Tighten all the bolts according to the recommended tightening torque. (Retighten all the bolts after the first 1000 km. of towbing).
9. Replace the vaporizer (Montero 5 doors). Replace plastic part at the end of the bumper.

Nota: Enganches y Remolques Aragón, S.L., can't be held responsible for any defect or damage caused by fault or by any injudicious use.

F

NOTICES DE MONTAGE

1. Démontez la barre de fixation du parechocs située derrière du parechocs (elle ne servira plus). Enlever aussi la protection en plastique où la barre est fixée. Dans le Montero 5 portes il faut démonter le vaporisateur qui a le véhicule. Pour sortir une de vis.
2. Fixer les pièces "A" sur les points "1" à l'aide des vis M12x1.25x30, des rondelles plates et des rondelles freins.
3. Fixer dans le point "2" (Montero 3 ports) et dans le point "3" (Montero 5 port), à l'aide des vis M12x1.25x30, des rondelles plates et des rondelles freins. (Le point "X" n'est pas un point de fixation.
4. Dans le Montero 3 ports fixer sur le point "4" à l'aide des vis M12x110, des rondelles plates et des écrous M12.
5. Dans le Montero 5 ports introduire par l'extérieur du châssis les pièces "B" et fixer sur les points "4" et "5" à l'aide des vis M12x110, des rondelles plates et des écrous M12.
6. Introduire l'attelage entre les pièces "A" et fixer sur les points "6" à l'aide des vis M14x40, des rondelles plates, des rondelles freins et des écrous M14.
7. Faire un coupe dans le bord de la pièce en plastique enlevée avant pour la sortie des pièces de fixation de la boule (100x80 mm.)
8. Serrer selon le couple de serrage correspondant. Il est conseillé de contrôler le couple de serrage après les 1000 kilomètres d'utilisation.
9. Remonter dans le Montero 5 portes et placer la pièce en plastique de la fin du parachocs.

Nota: Enganches y Remolques Aragón, S.L., n'est pas responsable des dommages causés par une mauvaise utilisation.

I

ISTRUZIONI DI MONTAGGIO

1. Smontare la barra situata dietro il paraurti (non si utilizza più). Togliere anche la protezione di plastica che sostiene la barra. Nel caso del Montero 5p. per togliere una delle viti del lato destro, è necessario smontare un vaporizzatore di cui è dotato il veicolo.
2. Fissare i pezzi A sui punti 1 per mezzo di viti M12x1.25x30, rondelle piane e rondelle elastiche.
3. Fissare sul punto 2 (Montero 3p.) e sul punto 3 (Montero 5p.) per mezzo di viti M12x1,25x30, rondelle piane e rondelle elastiche (Il punto X non è un punto di ancoraggio).
4. Nel caso del Montero 3p. fissare sul punto 4 per mezzo di viti M12x110, rondelle piane e dadi M12.
5. Nel caso del Montero 5p. introdurre dalla parte interna del chassis i pezzi B e fissare sui punti 4 e 5 per mezzo di viti M12x110, rondelle piane e dadi M12.
6. Introdurre il gancio tra i pezzi A e fissare sui punti 6 per mezzo di viti M14x40, rondelle piane, rondelle elastiche e dadi M14.
7. Fare un taglio nell'angolo del pezzo di plastica che abbiamo tolto anteriormente per l'uscita dei pezzi di sostegno della sfera (100x80 mm. circa).
8. Serrare la bulloneria applicando la forza di stretta corrispondente. (È necessario controllare il perfetto serraggio dopo aver percorso i primi 1000 km. di traino).
9. Ricollocare il vaporizzatore nel caso del Montero 5p. e collocare di nuovo il pezzo di plastica della parte finale del paraurti.

Nota: Ganci e Rimorchi Aragón, S.L. non assumerà nessun tipo di responsabilità per danni causati da un uso imprudente.

D

ANLEITUNGEN FÜR DIE MONTAGE

1. Die hinter der Stoßstange sitzende Stange ausbauen (wird nicht wiederverwendet). Gleichzeitig die Kunststoffabdeckung ausbauen, an der die Stange angebracht ist. Beim Montero 5T ist ein zum Fahrzeugumfang gehörender Verdampfer auszubauen, um an eine der beiden rechtsseitigen Schrauben zu kommen.
2. Teil "A" mit den Schrauben M12 x 1,25 x 30, flachen Unterlegscheiben und Federringen an den Punkten "1" befestigen.
3. Daran anschließend die Aufhängung am Punkt "2" (beim Montero 3T) bzw. am Punkt "3" (beim Montero 5T) mit den Schrauben M12 x 1,25 x 30, flachen Unterlegscheiben und Federringen vornehmen (Der Punkt "X" ist kein Anbindungspunkt).
4. Beim Montero 4T die Anbindung am Punkt "4" mit den Schrauben M12 x 110, flachen Unterlegscheiben und entsprechenden Muttern M12 vornehmen.
5. Beim Montero 5T von außen am Chassis die Teile "B" einsetzen und an den Punkten "4" und "5" mit den Schrauben M12 x 110 flachen Unterlegscheiben und dazugehörigen Muttern M12 verschrauben.
6. Anhängerkupplung zwischen die Teile "A" einsetzen und mit den Schrauben M14 x 40, flachen Unterlegscheiben, Federringen und Muttern M14 an den Punkten "6" verschrauben.
7. In die Kante des weiter oben ausgebauten Teils aus Kunststoff einen Ausschnitt (etwas 100 x 80 cm) für die Halteelemente der Kugel einbringen.
8. Alle Verschraubung mit dem jeweils entsprechenden Anziehmoment festziehen. (Es empfiehlt sich, das Anziehmoment nach den ersten gefahrenen 1000 km zu überprüfen).
9. Beim Montero 5T abschließend wieder den vorher ausgebauten Verdampfer anbauen, und bei allen Modellen das an den Enden der Stoßstange sitzende Kunststoffteil.

Nota: Enganches y Remolques Aragón, S.L. übernimmt keine Haftung für durch unsachgemäße Verwendung der Anhängerkupplung entstehende Schäden.

RU

ИНСТРУКЦИИ ПО МОНТАЖУ ФАРКОПА

1. Снять раму, расположенную за бампером (она больше не будет использоваться). Также снять пластиковую защиту в местах крепления бампера. В случае модели Монтеро 5-ти дверной для того чтобы открутить один из болтов с правой стороны, потребуется снять имеющийся на автомобиле вапоризатор.
2. Закрепить детали А в точках под номером 1, используя болты М12х1,25х30, плоские шайбы и резиновые прокладки.
3. Закрепить точку 2 (в 3-х дверной модели) и точку 3 (в 5-ти дверной модели), используя болты М12х1,25х30, плоские шайбы и резиновые прокладки (точка «Х» не является крепежной).
4. Для модели Монтеро 3-х дверной закрепить точку 4 используя болты М12х110, плоские шайбы и гайки М 12.
5. В случае модели Монтеро 5-ти дверной деталь «В» вставляется с внешней стороны шасси и закрепляется в точках «4» и «5» болтами М12х110, плоскими шайбами и гайками М12.
6. Поместить фаркоп между деталями «А» и закрепить в точках «6» болтами М14х40б плоскими шайбами, резиновыми прокладками и гайками М14.
7. Сделать надрез на внешнем крае предварительно снятой нами пластиковой детали для того чтобы обеспечить выходное отверстие крепежных частей шара (приблизительно 100 x 80 мм.).
8. Затянуть все болты (натяжение болтов необходимо проверить после первых 1000 км. пробега).
9. Вернуть на место вапоризатор в случае Монтеро 5-ти дверного и пластиковую деталь на внешнем крае бампера.

Nota: Enganches y Remolques Aragón S.L.ooo "Энганчес Арагон" не несет никакой ответственности за ущерб причиненный за несоответствующее использование

MITSUBISHI MONTERO 05-2000→

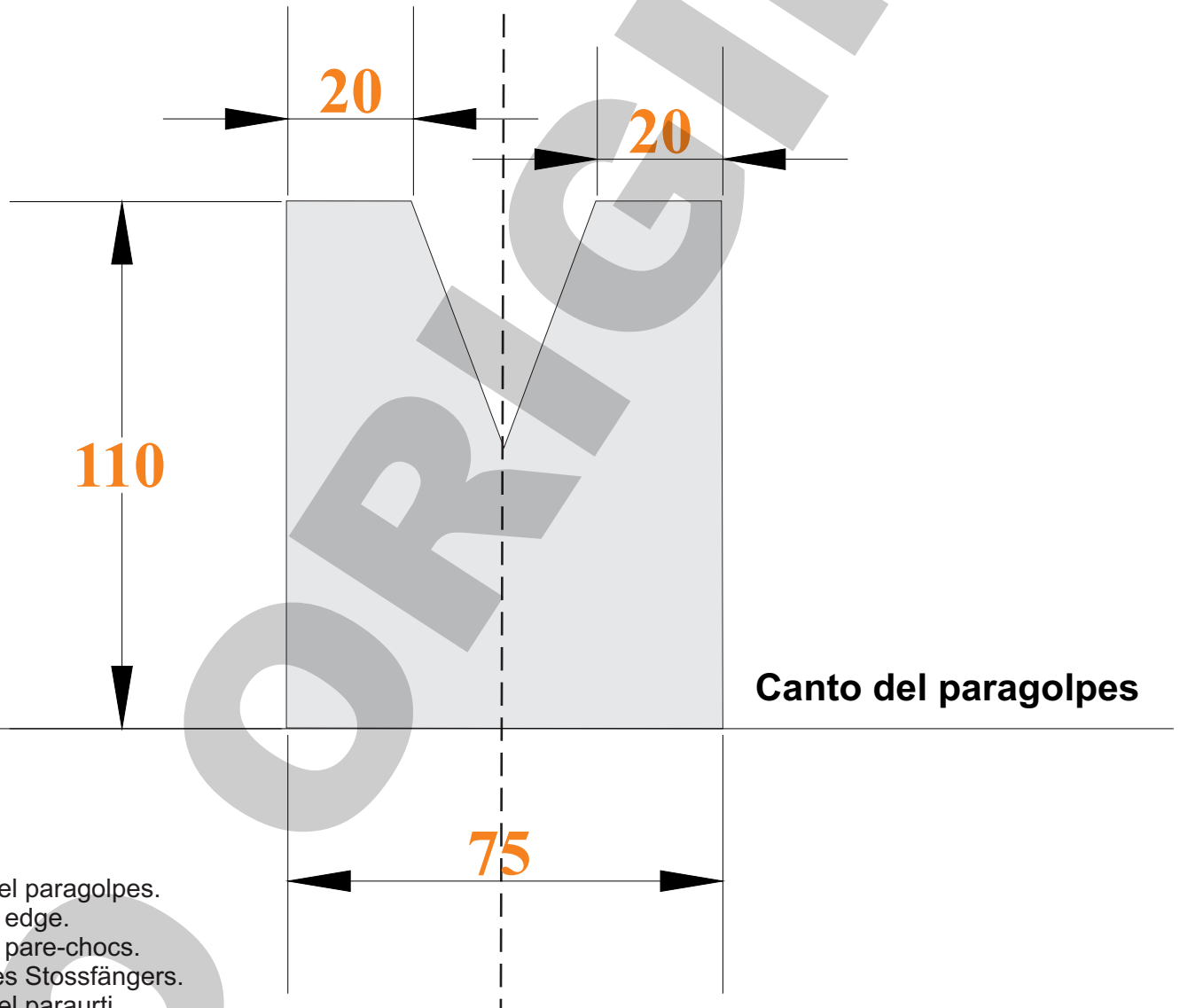
RECORTE DEL PARAGOLPES
RITAGLIO DEL PARAURTI

RECESS OF THE BUMPERDÉ
AUSSCHNITT DES STOSSFÄNGERS

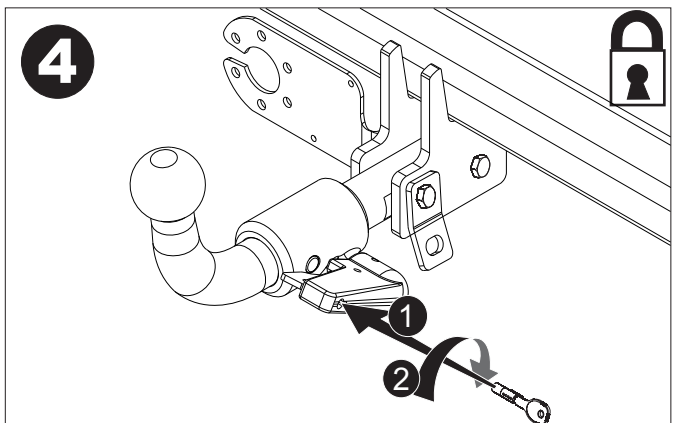
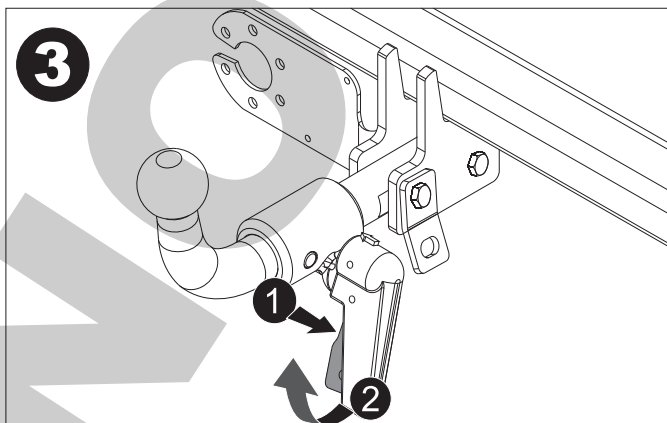
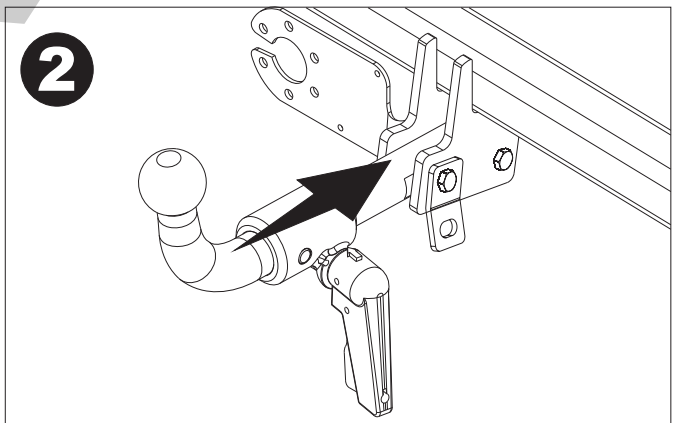
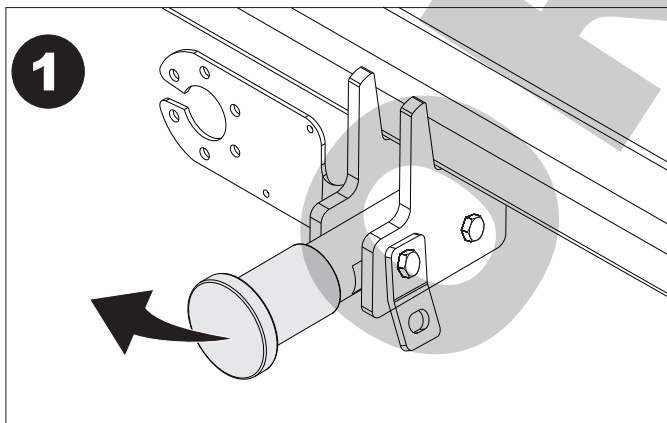
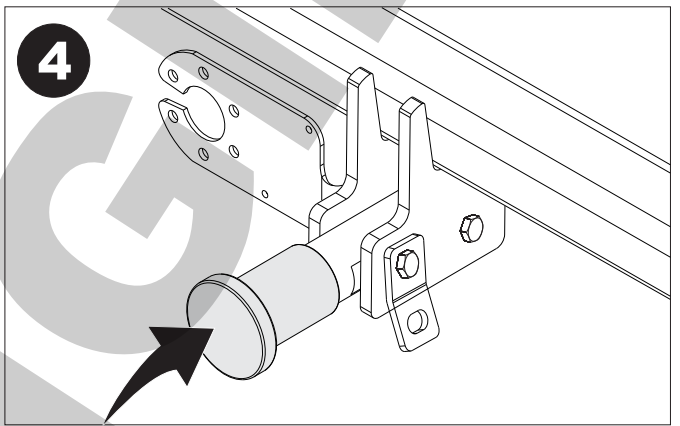
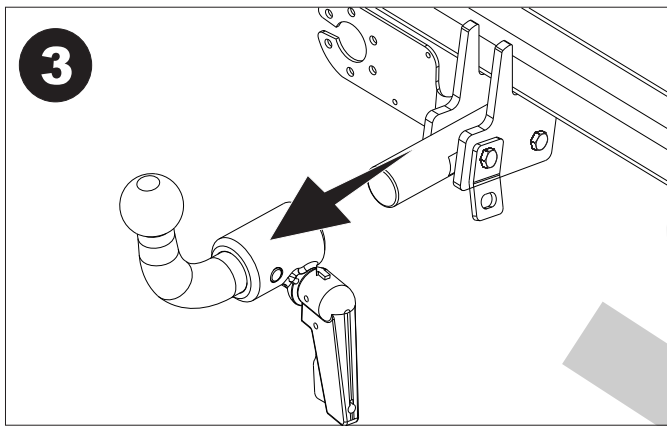
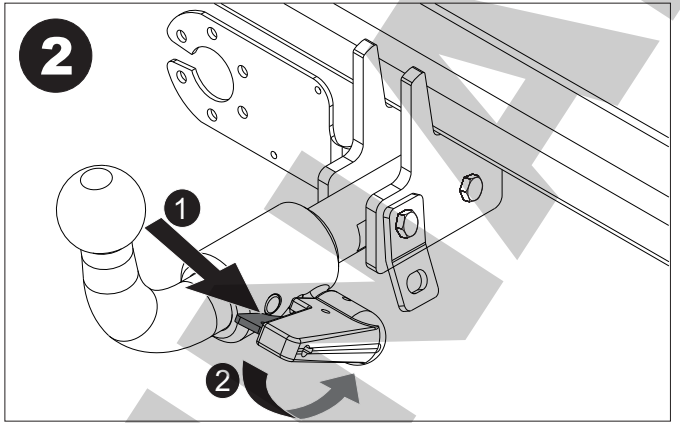
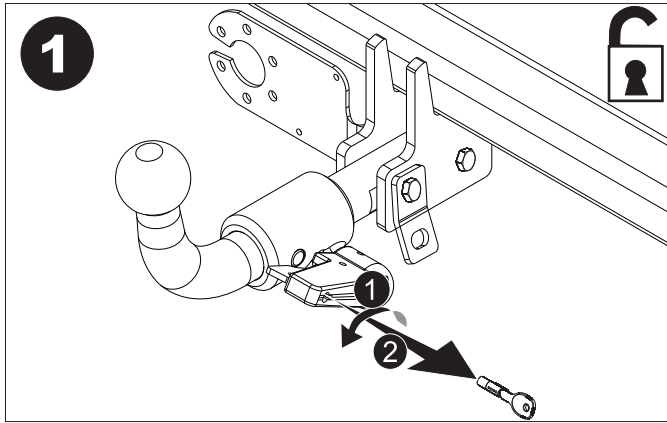
COUPE DU PARE-CHOCS
ВЫРЕЗ В БАМПЕРЕ

Recortar la zona sombreada.
Make a recess on the marked area.
Découper la partie marquée.
Den Bereich im Schatten ausschneiden.
Roccortare la zona con l'ombra.
Элементы крепежа шара

Centro del paragolpes



Canto del paragolpes.
Bumper edge.
Bord du pare-chocs.
Rand des Stossfängers.
Bordo del paraurti.
Прилагаемые детали



CERTIFICADO DE MONTAJE

D./Dña.
responsable técnico de la empresa
domiciliada en, provincia de
Calle, N°, teléfono
dedicada a la actividad de
con el N° de Reg. Industrial

CERTIFICA

Que la mencionada empresa ha realizado la/s reforma/s consistente en: (1)
Incorporación de dispositivo para remolcar, marca
Valor "D" (2)kN,
Valor "S" (2)kg,
con una MMR C/F dekg,
con N° de Identificación / Marca de Homologación

Tipificadas en el Real Decreto 736/1988 con el número (3)
sobre el vehículo

Marca, Tipo
Variante, Denominación Comercial
Matrícula y N° de Bastidor

de acuerdo con:

- La normativa vigente en materia de reformas de importancia en vehículos.
- Las condiciones del informe favorable, o en su caso, las normas del fabricante del vehículo aplicables a la/s reforma/s llevadas a cabo en él.
- El proyecto descrito de la/s reformas/s, adjunto al expediente.

OBSERVACIONES:

....., a de de 20.....

Firma y Sello

Fdo.: El Responsable Técnico

(1) Se describirán las operaciones básicas realizadas sobre el vehículo y se citarán los elementos y sistemas instalados.

(2) Sólo para enganches que cumplan la normativa 94/20/CE.

(3) Si el dispositivo para remolcar no cumple con la normativa 94/20/CE → poner "26"

Si el dispositivo para remolcar cumple con la normativa 94/20/CE → dejar en blanco y proceder a la anotación en la tarjeta ITV adjuntando el certificado de montaje del taller y el manual de instrucciones de montaje.

Indicaciones para rellenar el certificado al dorso,



Valor "D"

$$D = \text{Pag.1 kN}$$

Valor "S"

$$S = \text{Pag.1 kg}$$

MMR C/F

Pag.1

Nº de Identificación /
Marca de Homologación

ENGANCHES ARAGON

CLASS:

APPROVAL NUMBER

e 13 00-0000

TYPE: XXX

D-VALUE

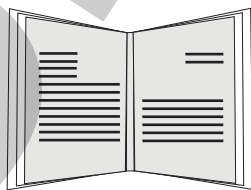
D kN

MAX. VERT. LOAD

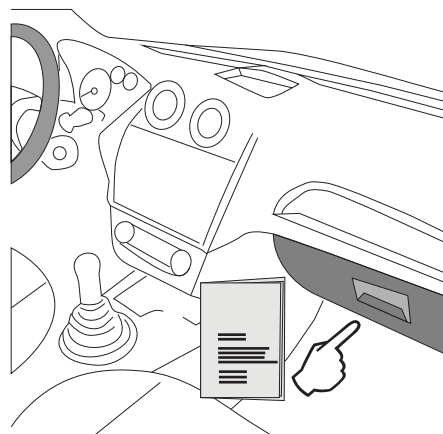
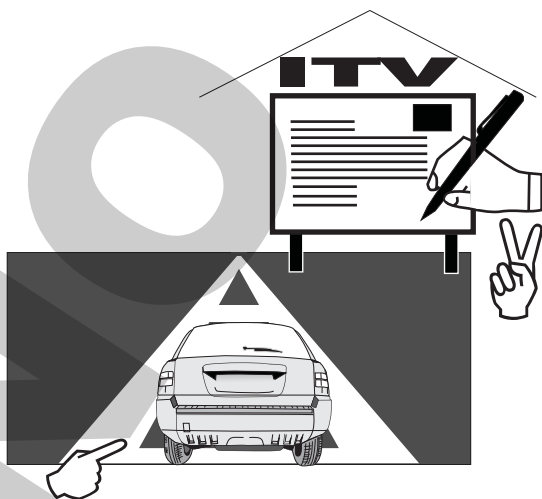
S kg

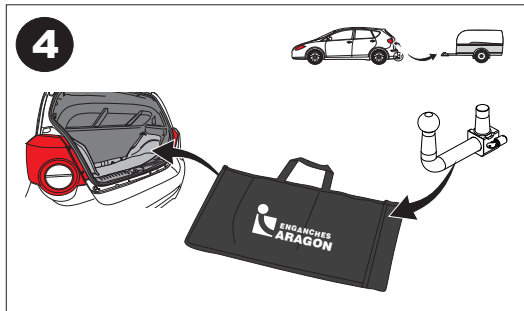
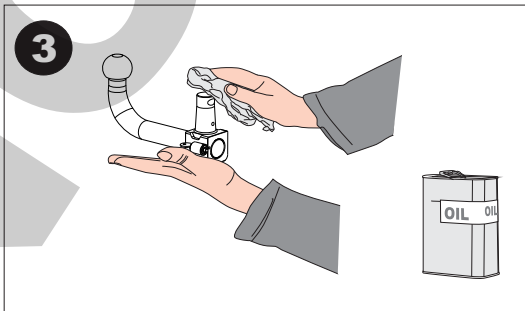
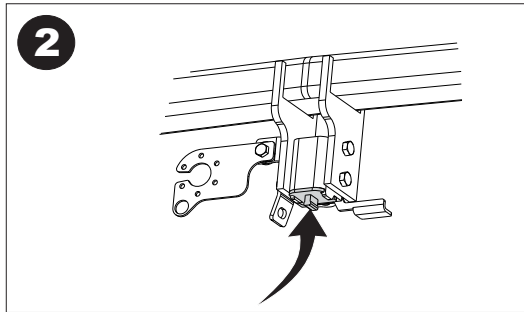
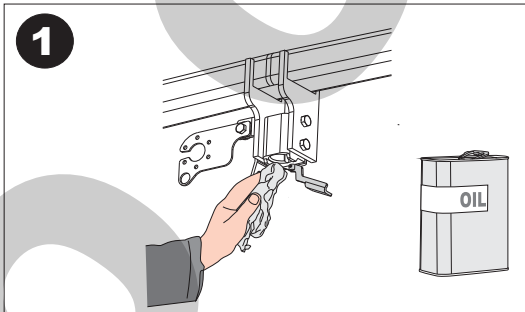
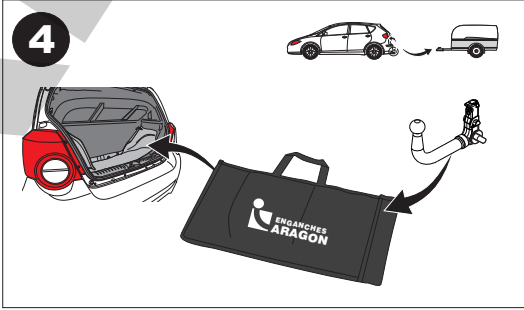
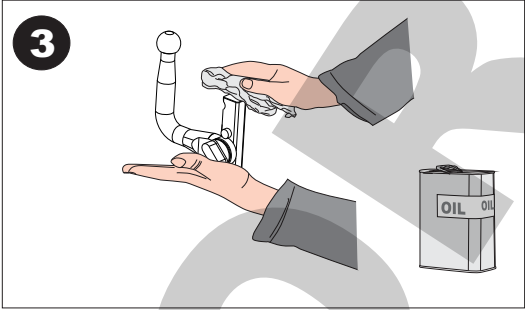
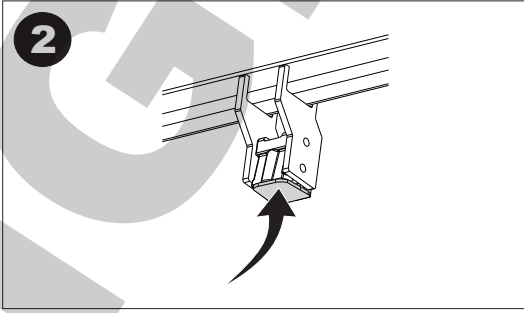
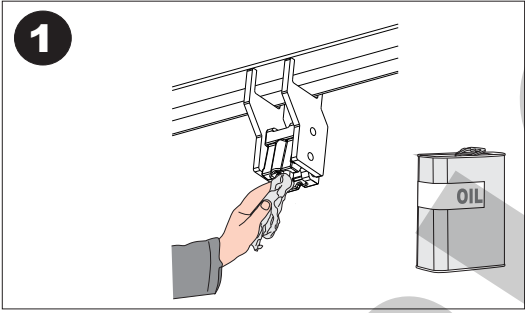
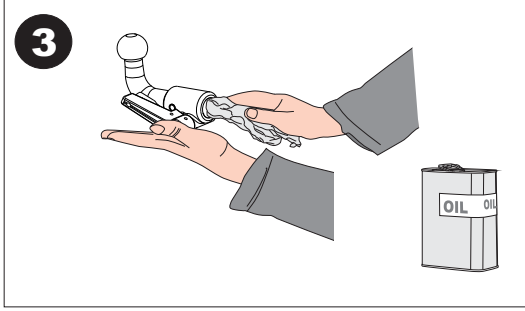
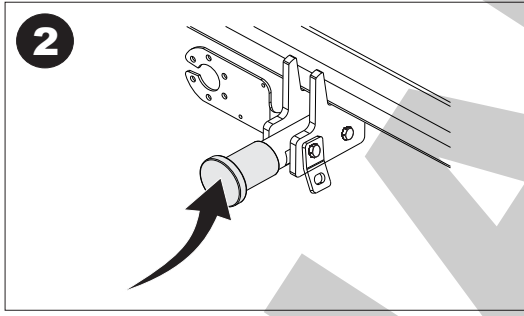
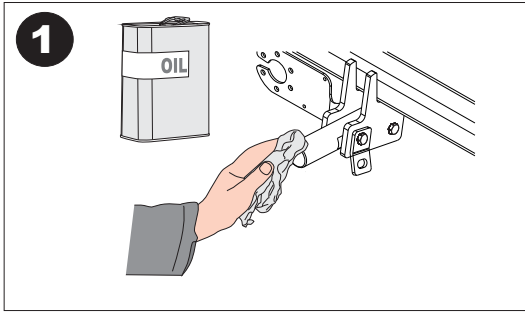
Tel: +34 976 45 71 30
www.enganchesaragon.com

E
I



NL D GB A
 PL RU F TR
 CZ P GR





MANTENIMIENTO DE SISTEMAS EXTRAIBLES
DETACHABLE SYSTEMS MAINTENANCE



TR

Enganches Aragon firması tüm ürünlerine (Çeki Topuzu Sistemleri) teslim tarihinden itibaren iki (2) yıl garanti vermektedir. Bu garanti, Avrupa Birliği tarafından verilen tarifname 1999/44/CE ve 23/2003 kanununa göre sahte ürünlerle değiştirilmesi halinde sınırlandırılmış ve de hasara ve zarara uğrama durumlarında hiçbir şekilde geçerli değildir.

ENGANCHES ARAGON Firması tarafından imal edilen Çeki Sistemleri markasına göre araçlara monte edilebilmektedir.

Çeki Topuzu Sistemlerimiz üzerindeki herhangi bir değişiklik yapmak yasaktır. Bu şartın ihlalinde (e) Avrupa Birliği garantisi ve ürün garantisi geçerliliğini kaybetmektedir.

GR

Η Enganches Aragon προσφέρει εγγύηση 2 ετών για τα προϊόντα της, με έναρξη την ημερομηνία παράδοσης των προϊόντων της, σύμφωνα με την οδηγία της Ε.Ε. 1999/44/CE τον νόμο 23/2003. Η υποχρέωση που πηγάζει για την ENGANCHES ARAGON από την εν λόγω εγγύηση περιορίζεται στην αντικατάσταση των ελαττωματικών προϊόντων και σε καμία περίπτωση δεν επεκτείνεται σε άλλες ζημιές ή επακόλουθες βλάβες.

Οι κοσμάδοροι που κατασκευάζονται από την ENGANCHES ARAGON, ταιριάζουν στην αναφερόμενη μάρκα αυτοκινήτου για την οποία προορίζονται.

Απαγορεύεται να κάνετε οποιαδήποτε τροποποίηση στους κοσμάδους μας. Στην περίπτωση που κάτι τέτοιο συμβεί αυτό ακυρώνει την εγγύηση του προϊόντος.

P

A firma Enganches Aragon, oferece garantia dos seus produtos por um período de dois anos a partir da data de entrega conforme o disposto na directiva 1999/44/CE e Decreto-lei 23/2003. Esta garantia está limitada à substituição de marcadoria defeituosa, não sendo passível de qualquer indemnização por parte do adquirente.

Os engates de reboque fabricados por esta firma são exclusivos e apropriados a cada modelo das diferentes marcas para as quais fabrica.

É expressamente proibida toda e qualquer modificação ou transformação da mercadoria, caso no qual qualquer destas infracções dará lugar à anulação da homologação e garantia dos mesmos.

RU

Производители фаркопов «Энганчес Арагон» предоставляют гарантию на свои изделия сроком на два года с момента доставки, согласно Распоряжению Европейского Союза 1999/44 и Закону 23/2003, при этом замена производится только в случае бракованного товара и не распространяется на причиненные повреждения и неполадки.

Фаркопы, изготовленные на фабрике «Энганчес Арагон», адаптируются к марке автомобиля.

Запрещается изменять или модифицировать любой из наших товаров. Несоблюдение данного требования приведет к прекращению гарантии на товар и к его несоответствию стандартам качества.

PL

Enganches Aragon oferuje dwuletnią gwarancję na swoje produkty od daty dostarczenia, zgodnie z europejską dyrektywą 1999/44/CE i prawem 23/2003. Gwarancja obejmuje wyłącznie wymianę wadliwych produktów. Gwarancja nie może być poszerzona o wypłatę odszkodowania czy powstałe szkody.

Hak holowniczy Enganches Aragon odpowiedni dla marki samochodu.

Zabronione jest dokonywanie jakichkolwiek modyfikacji naszych haków holowniczych. Niezastosowanie się spowoduje utratę gwarancji.

CZ

Firma Enganches **Aragon** poskytuje na své výrobky záruku po dobu 2 měsíů od data jejich dodání. Ve smyslu znění evropské směrnice 1999/44/CE a zákona 23/2003 je záruka omezena na výměnu vadných výrobků a v žádném případě se záruka nevztahuje na náhradu vzniklé škody, nebo ublížení.

Tažné zařízení vyrobené u ENGANCHES ARAGON vhodné pro tuto značku vozidla.

Na našich tažných zařizních je zakázáné provádět jakékoli úpravy. Nespění této podmínky ruší schválení a záruku na výrobek.

A

تقدم إنكنشيس أرغون مدة سنتين كضمان على منتجاتها ابتداء من تاريخ التسليم طبقا لما جاء في توجيهات الاتحاد الأوروبي 44/1999 والقانون رقم 23/2003 وتخص حصريا البضاعة التي بها عيوب أو أخطاء. ولا تمنح أبدا في حالات التلف أو الإستخدام الغير الجيد.

صنع المنتج من طرف إنكنشيس أرغون وهو موافق لنوع هذه السيارة .

يمنع منعا كليا أي تغيير أو تحويل قد تعرض لها بضاعتنا. عدم التقيد بذلك يلغي شروط الضمان بالكامل.

ENGANCHES Y REMOLQUES ARAGÓN S.L.



Polígono Industrial Malpica, Calle B, Parcela 77

Tel. 00 34 976 45 71 30 | 00 34 902 45 71 30

Fax 00 34 976 45 71 31

E- 50057 Zaragoza (España)

E-mail: eng@enganchesaragon.com

www.enganchesaragon.com

