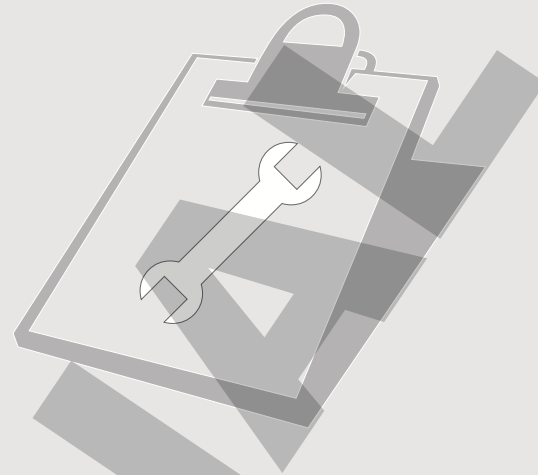
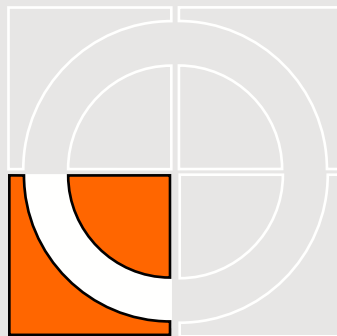
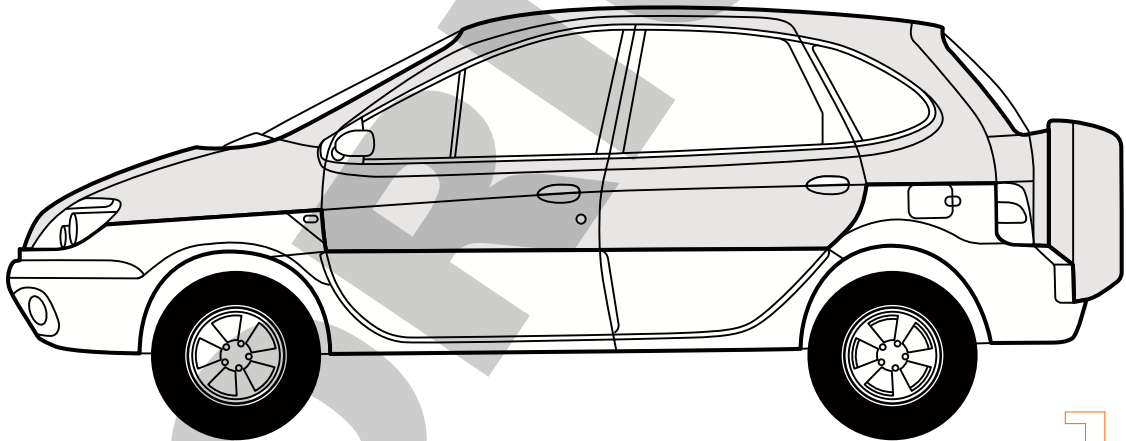




ENGANCHES
ARAGON



RENAULT MEGANE SCENIC RX4



Nº Revisión | Fecha Aprobación

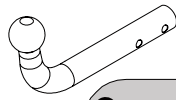
Nº 001 | 10-10-2002

- E** Enganches Aragón ofrece una garantía de sus productos por un período de dos años a partir de la fecha de entrega conforme a lo dispuesto en la Directiva 1999/44/CE y la ley 23/2003 quedando limitada al reemplazo de la mercancía defectuosa y en ningún caso se extenderá a daños o perjuicios consecuenciales.
Enganche fabricado por ENGANCHES ARAGON adaptable a la marca del vehículo.
Queda formalmente prohibido cualquier tipo de modificación, transformación o alteración sobre cualquiera de nuestros productos. El incumplimiento de ésto daría lugar inmediatamente a la anulación de la homologación y de la garantía del producto.
- GB** Enganches Aragon offers a two years guarantee of their products from the delivery date according to arranged in the european directive 1999/44/CE and law 23/2003 being limited to the replacement of faulty products and in no case will be extended to damages or consequent harms.
Towbar made by ENGANCHES ARAGON adaptable to the brand of the vehicle.
It is forbidden to make any modification to our towbars. The breach of this condition will cancel the approval and the guarantee product.
- F** Enganches Aragón offre une garantie de ses produits pour une période de deux années à partir de la date de livraison conformément à ce qu'est disposé dans la directive 1999/44/CE ainsi que la loi 23/2003 en étant limitée au remplacement de la marchandise défectueuse et dans aucun cas il sera étendu des dommages et intérêts.
Attelage fabriqué par ENGANCHES ARAGON adaptable á la marque de ce véhicule.
Il est interdit de faire des modifications ou transformations sur les attelages. Le Non-respect de cela donnera lieu à l'immédiate annulation de l'homologation et de la garantie du produit.
- I** Enganches y remolques Enganches Aragon offre una garanzia dei suoi prodotti entro un periodo di due anni dalla data della consegna conforme alla direttiva 1999/44/CE e la legge 23/2003 che è limitata alla sostituzione della merce difettosa ed in nessun caso si estenderà ai danni o ai pregiudizi conseguenti.
Dispositivo di traino ENGANCHES ARAGON adeguato alla marca di questo veicolo.
È totalmente proibito effettuare qualsiasi tipo di modifica (fori addizionali, saldare pezzi, togliere pezzi, ecc.) sui ganci. L'inadempienza di questa condizione provoca l'annullamento della garanzia e dell'omologazione del gancio.
- D** Enganches Aragon bietet eine garantie seiner Produkte gültig für 2 jahre ab dem Abgabesdatum nach der europäischen Rechtlinie 1999/44/CE und dem Gesetz 23/2003 an. Die Garantie ist gültig für die Ersetzung der defekten Waren und auf keinen fall für die Schäden oder nachfolgenden Beschädigungen.
Für dieses Fahrzeug angepasst und hergestellt durch ENGANCHES ARAGON
Es ist strikt verboten, an den Kupplungen jegliche Veränderung (zusätzliche Löcher, Anschweißen von Teilen, Entfernung von Teilen) vorzunehmen. Die Nichteinhaltung dieser Bedingung hat die Ungültigkeit der Garantie und der Genehmigung der Kupplung zur Folge.
- NL** Enganches Aragon biedt een termijn van twee jaar garantie aan op haar producten vanaf de leveringsdatum overeenkomstig de afspraken in het Europese directief 1999/44/CE en wet 23/2003. De garantie beperkt zich specifiek tot het vervangen van foutief geleverde producten en zal in geen enkel geval uitgebreid worden bij schade of blijvend letsel.
Trekhaak welke geproduceerd zijn door ENGANCHES ARAGON zijn alleen te gebruiken voor het merk en type van het opgegeven voertuig.
Het is absoluut verboden om onze trekhaak, op welke manier dan ook, te modificeren. Indien aan deze conditie geen gevolg gegeven wordt vervalt de wettelijke type goedkeuring en daarmee de garantie op het product



Homologation
EC/94/20

RENAULT MEGANE SCENIC RX4



ENGANCHES ARAGON

CLASS: A 50-X

APPROVAL NUMBER

e 13 00-1274

TYPE: RNL018

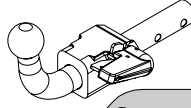
D-VALUE

D 7,74 kN

MAX. VERT. LOAD

S 65 kg

Tel: +34 976 45 71 30
www.enganchesaragon.com



ENGANCHES ARAGON

CLASS: A 50-X

APPROVAL NUMBER

e 13 00-1273

TYPE: RNL019

D-VALUE

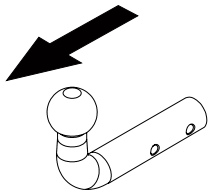
D 7,74 kN

MAX. VERT. LOAD

S 65 kg

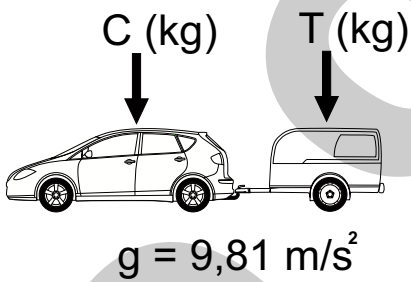
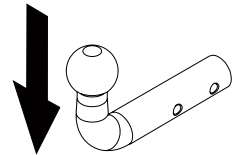
Tel: +34 976 45 71 30
www.enganchesaragon.com

T = 1300 kg



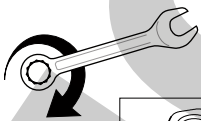
D = 7,74 kN

S = 65 kg



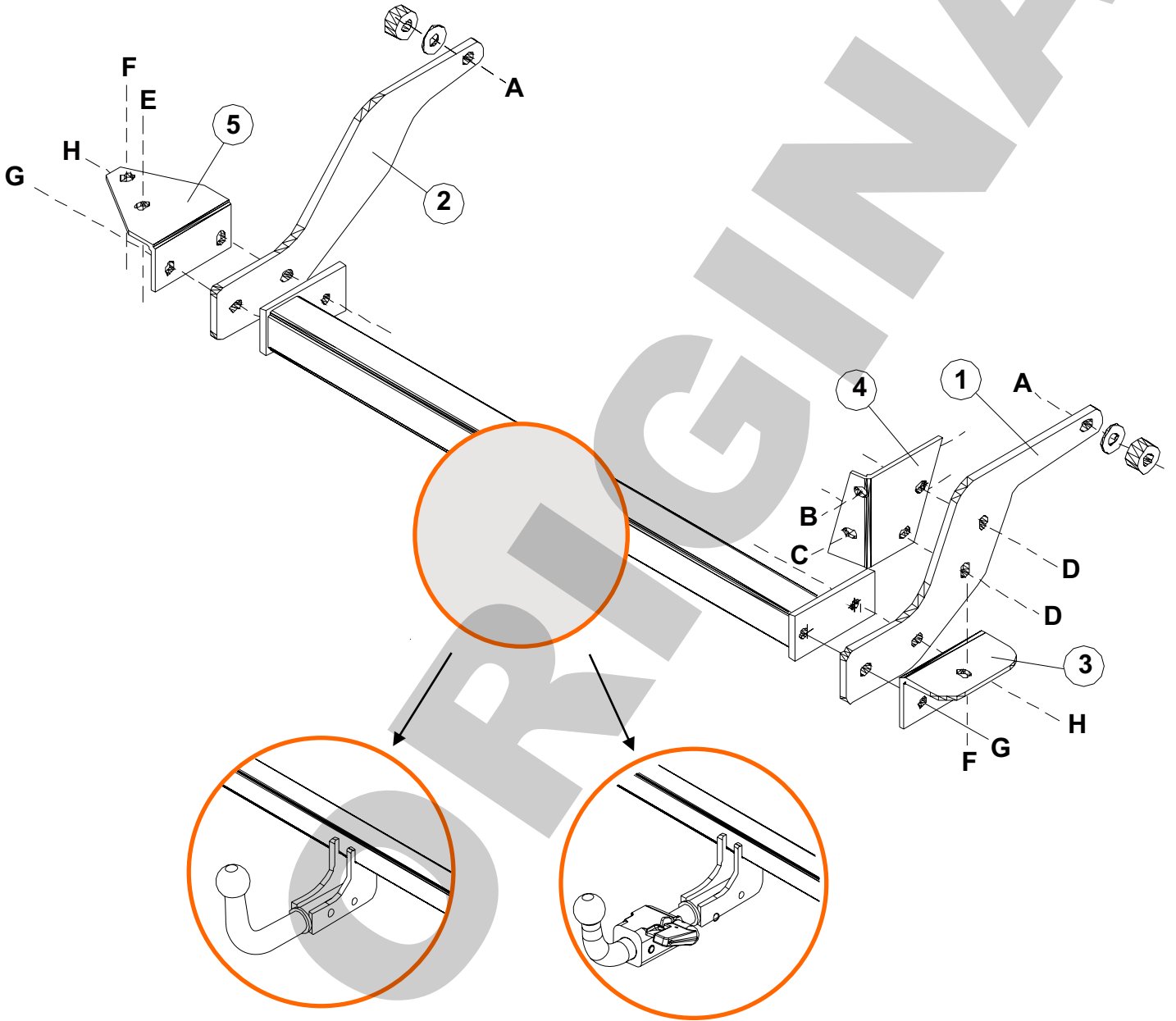
$$D < \frac{T \cdot C}{T + C} \cdot \frac{g}{1000} \text{ (kN)}$$

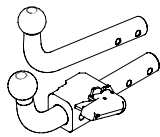


$$T < \frac{C \cdot D \cdot 1000}{(C \cdot g) - (1000 \cdot D)} \text{ (kg)}$$



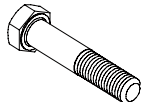
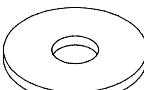
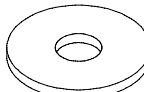
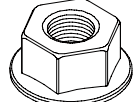
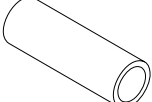
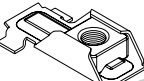

	M8	M10	M12	M14	M16
N/m	25	55	85	135	200





	 2 de M12 (8.8)  2 de M12x70 (8.8)	Elementos de unión de la bola Fixing items of the coupling head Elements de fixation de la boule Elementi di unione della sfera Befestigungselemente der Kugel
---	---	--

Elementos que se aportan
 Provided items
 Elements joints
 Elementi che si forniscono
 Zum Lieferumfang gehörendes Material

	Punto A: 2 de M10x100 (8.8) Punto B: 1 de M8x30 (8.8) Punto C: 1 de M10x35 (8.8) Punto D: 2 de M10x35 (8.8)	Punto E: 1 de M8x30 (8.8) Punto F: Pertenecen al vehículo Punto G: 2 de M10x45 (8.8) Punto H: 2 de M10x45 (8.8)
	Punto A: 2 de 36mm Punto B: 1 de 24mm Punto C: 1 de 36mm Punto D: 4 de 30mm	Punto E: 1 de 24mm Punto G: 2 de 30mm Punto H: 2 de 30mm
	Punto A: 2 de 30mm Punto C: 1 de 30mm	
	Punto A: 2 de M10 Punto C: 1 de M10 Punto D: 2 de M10 Punto H: 2 de 10mm	
	Punto A: 2 de 52mm	
	Punto B: 1 de M8	
	Punto B: 1 de 10mm Punto E: 1 de 10mm Punto G: 2 de 10mm	

E

INSTRUCCIONES DE MONTAJE

1. Quitar las cintas adhesivas correspondientes a los puntos de anclaje A y B, (E según modelos). El punto C es visible. Colocar una tuerca enjaulada en el punto B.
2. Quitar los tornillos de los puntos de anclaje F y sujetar con los mismos las piezas 4 y 5. Sujetar también la pieza 5 mediante tornillo M8x30, arandela plana de 24mm y arandela glower perteneciente al punto de anclaje E.
3. Fijar los postizos 1 y 2 por el interior del chasis a los puntos de anclaje A, mediante tornillos M10x100, casquillos de 52mm, arandelas planas de 30 y 36mm. y tuercas con valona.
4. Fijar la pieza 3 al chasis mediante tornillo M8x30, arandela plana de 24mm. y arandela glower en el punto de anclaje B, y mediante tornillo M10x35, arandelas planas de 30 y 36mm. y tuerca con valona en el punto de anclaje C. Fijar a la pieza 1 mediante los puntos D con tornillos M10x35 arandelas planas de 30mm y tuercas con valona.
5. Unir las piezas 4 y 5 con los postizos 1 y 2 al cuerpo del enganche por medio de tornillos M10x45, arandelas planas de 30mm. y arandelas glower en los puntos G, y mediante tornillos M10x45, arandelas planas de 30mm y tuercas con valona en los puntos H.
6. Nivelar el enganche y apretar con el par de apriete correspondiente. Es recomendable revisar el par de apriete después de unos 1000 Km. de uso.

Nota: Enganches y Remolques Aragón, S.L., no asumirá ningún tipo de responsabilidad por daños causados por un uso imprudente.

GB

FITTING INSTRUCTIONS

1. Remove the adhesive tape from fixing points A and B, (E depending on the model). Points C is visible. Place special nut at point B.
2. Removed the bolts from fixing points F and fix with the same pieces 4 and 5. Fix piece 5 using M8x30 bolts, 24 mm flat washers and glower washer from fixing points E.
3. Fixer side arms 1 and 2 through the inside chassis at fixing points A, using M10x100 bolts, 52 mm bushings, 30 and 36 mm flat washers and nuts with base.
4. Fix piece 3 at the chassis using M8x30 bolts, 24 mm. flat washers, glower washers at fixing points B, and using M10x35 bolts, 30 and flat washers 30 and 36 mm and nuts with base at fixing points C. Fix at piece 1 using point D with M10x35 bolts, 30 mm flat washers and nuts with base.
5. Join pieces 4 and 5 with side arms 1 and 2 at the body towbar using M10x45 bolts, 30 mm. flat washers and glower washers at points G, and using M10x45 bolts, 30 mm. flat washers and nuts with base at points H.
6. Level the towbar and tighten all the bolst according to the recommended tightening moments. (Retighten all the bolts after the first 1000 km. of towing).

Nota: Enganches y Remolques Aragón, S.L., can't be held responsible for any defect or damage caused by fault or by any injudicious use.

F

NOTICES DE MONTAGE

1. Enlever les rubanes adhésives correspondants aux points fixation A,B (E selon modèles). Le point C est visible. Placer un écrou en cage dans le point B.
2. Enlever les vis des points de fixation F et fixer avec les même les pièces 4 et 5. Fixer aussi la pièce 5 à l'aide des vis M8x30, une rondelle plate de 24 mm. et une rondelle glower correspondant au point de fixation E.
3. Fixer les bras 1 et 2 par l'interieur du chasis aux points de fixation A, à l'aide de vis M10x100, des frettes de 52 mm., des rondelles plates de 30 et 36 mm. et des écrous avec base.
4. Fixer la pièce 3 aux châssis à l'aide des vis M8x30, une rondelle plate de 24 mm. et une rondelle glower dans le point de fixation B, et à l'aide des vis M10x35, des rondelles plates de 30 et 36 mm et un écrou avec base dans le point de fixation C. Fixer à la pièce 1 à l'aide des points D avec vis M10x35 des rondelles ples de 30 mm et un écrou avec base.

5. Unir les pièces 4 et 5 avec les bras 1 et 2 au corps de l'attelage à l'aide des vis M10x45, des rondelles plates de 30 mm. et des rondelles grover dans les points G, et à l'aide des vis M10x45, des rondelles plates de 30 mm. et des écrous avec base dans les points H.

6. Nivelier l'attelage et serrer avec le couple de serrage correspondant. Il est conseillé de contrôler le couple de serrage après les 1000 km. d'utilisation.

Nota: Enganches y Remolques Aragón, S.L., n'est pas responsable des dommages causés par une mauvaise utilisation.

I

ISTRUZIONI DI MONTAGGIO

1. Togliere i nastri adesivi corrispondenti ai punti di ancoraggio A e B, (E a seconda dei modelli). Il punto C è visibile. Collocare un dado ingabbiato nel punto B.

2. Togliere le viti dai punti di ancoraggio F e fissare con le stesse i pezzi 4 e 5. Fissare anche il pezzo 5 per mezzo di vite M8x30, rondella piana di 24mm e rondella grover appartenente al punto di ancoraggio E.

3. Fissare gli smontabili 1 e 2 nella parte interna del chassis ai punti di ancoraggio A, per mezzo di viti M10x100, ghiera di 52mm, rondelle piane di 30 e 36mm. e dadi con base.

4. Fissare il pezzo 3 al chassis per mezzo di vite M8x30, rondella piana di 24mm. e rondella grover nel punto di ancoraggio B, e per mezzo di vite M10x35, rondelle piane di 30 e 36mm. e dado con base nel punto di ancoraggio C. Fissare il pezzo 1 per mezzo dei punti D con viti M10x35 rondelle piane di 30mm e dadi con base.

5. Unire i pezzi 4 e 5 con gli smontabili 1 e 2 al perno del gancio per mezzo di viti M10x45, rondelle piane di 30mm. e rondelle grover nei punti G, e per mezzo di viti M10x45, rondelle piane di 30mm e dadi con base nei punti H.

6. Serrare la bulloneria applicando la forza di bloccaggio corrispondente. (È consigliabile controllare il perfetto serraggio dopo circa 1000 km di traino).

Nota: Ganci e Rimorchi Aragona, S.L. non assumerà nessun tipo di responsabilità per danni causati da un uso imprudente.

D

ANLEITUNGEN FÜR DIE MONTAGE

1. An den Verankerungspunkten A und B (E bei einigen Modellen) die Klebestreifen entfernen. Dadurch wird der Punkt C zugänglich. Am Punkt B eine Käfigmutter einsetzen.

2. Schrauben an den Verankerungspunkten F heraus-schrauben und mit diesen die Teile 4 und 5 anschrauben. Ebenfalls mit der Schraube M8x30, 24 mm flachen Unterlegscheibe und dem Groverring das Teil 5 an dem Verankerungspunkt E anschrauben.

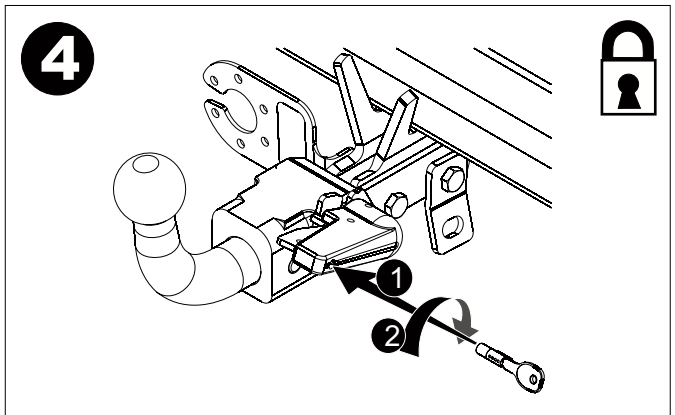
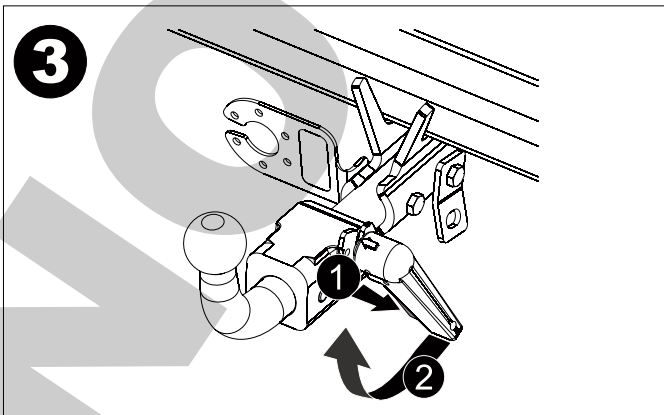
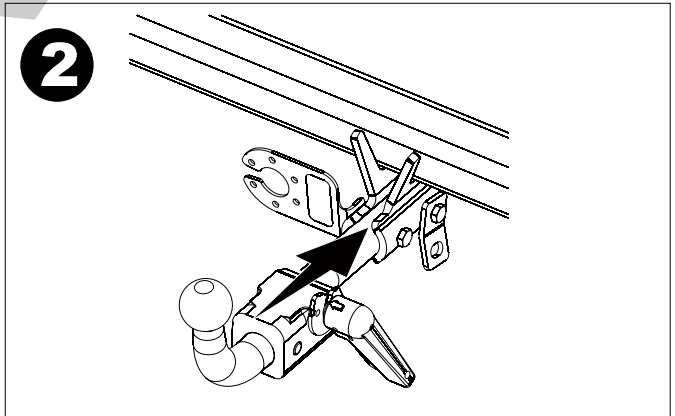
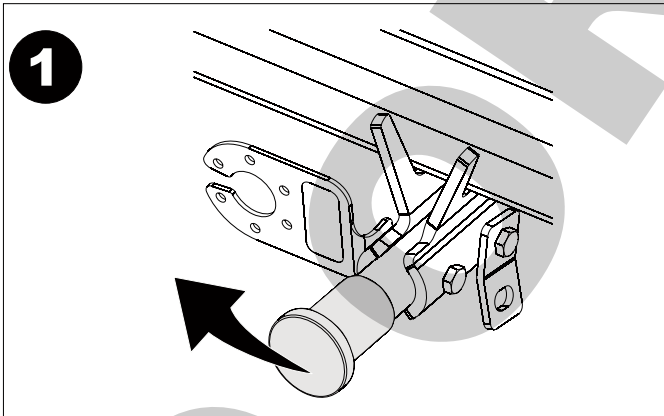
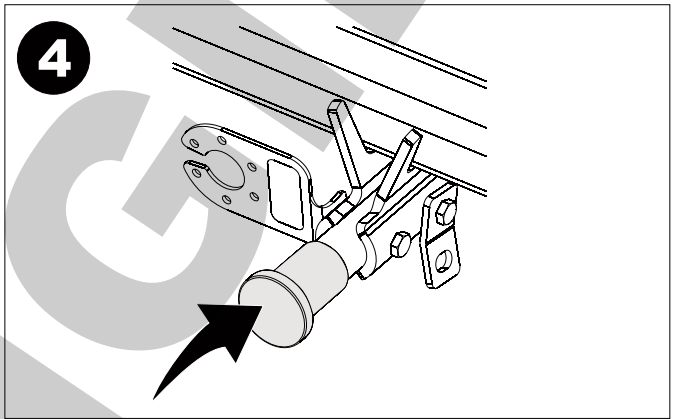
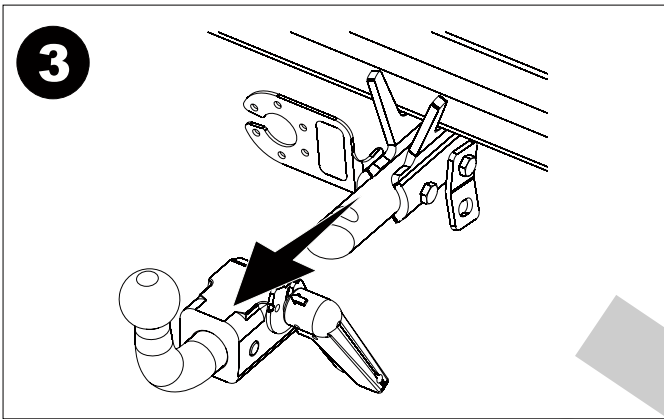
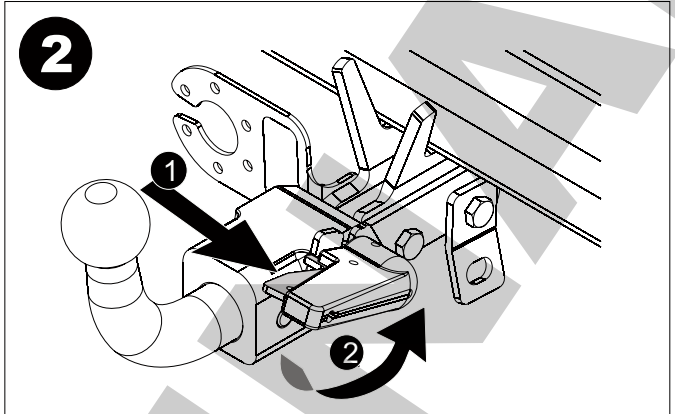
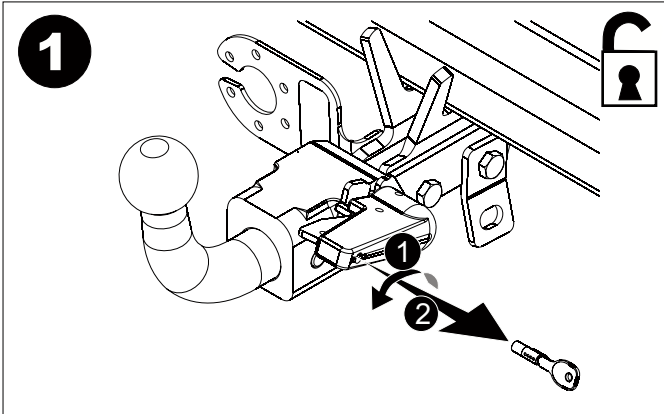
3. An den Verankerungspunkten A mit den Schrauben M10x100, 52 mm Buchsen, 30 und 36 mm flachen Unterlegscheiben und Bundmuttern von innen am Chassis die Zusatzteile 1 und 2 verschrauben.

4. Teil 3 mit der Schraube M8x30, 24 mm flachen Unterlegscheiben und Groverringen an dem Verankerungspunkt B und mit der Schraube M10x35, den 30 und 36 mm flachen Unterlegscheiben und Bundmutter am Verankerungspunkt C anschrauben. Teil 1 mit den Schrauben M10x35, den 30 mm flachen Unterlegscheiben und Bundmutter an den Punkten D befestigen.

5. Teile 4 und 5 mit den beiden Zusatzteilen 1 und 2 verbinden und mit den Schrauben M10x45, 30 mm flachen Unterlegscheiben und Groverringen an den Punkten G der Anhängerkupplung und mit den Schrauben M10x4, 30 mm flachen Unterlegscheiben und Bundmuttern an den Punkten H verschrauben.

6. Anhängerkupplung nivellieren und alle Verschraubungen mit dem vorgegebenen Anzugsmoment festschrauben (es empfiehlt sich, das Anzugsmoment nach den ersten 1000 gefahrenen Kilometern zu überprüfen).

Nota: Enganches y Remolques Aragón, S.L. übernimmt keine Haftung für durch unsachgemäße Verwendung der Anhängerkupplung entstehende Schäden.



CERTIFICADO DE MONTAJE

D./Dña.
responsable técnico de la empresa
domiciliada en, provincia de
Calle, N°, teléfono
dedicada a la actividad de
con el N° de Reg. Industrial

CERTIFICA

Que la mencionada empresa ha realizado la/s reforma/s consistente en: (1)
Incorporación de dispositivo para remolcar, marca
Valor "D" (2)kN,
Valor "S" (2)kg,
con una MMR C/F dekg,
con N° de Identificación / Marca de Homologación

Tipificadas en el Real Decreto 736/1988 con el número (3)
sobre el vehículo

Marca, Tipo
Variante, Denominación Comercial
Matrícula y N° de Bastidor
de acuerdo con:

- La normativa vigente en materia de reformas de importancia en vehículos.
- Las condiciones del informe favorable, o en su caso, las normas del fabricante del vehículo aplicables a la/s reforma/s llevadas a cabo en él.
- El proyecto descrito de la/s reformas/s, adjunto al expediente.

OBSERVACIONES:

....., a de de 20.....

Firma y Sello

Fdo.: El Responsable Técnico

(1) Se describirán las operaciones básicas realizadas sobre el vehículo y se citarán los elementos y sistemas instalados.

(2) Sólo para enganches que cumplan la normativa 94/20/CE.

(3) Si el dispositivo para remolcar no cumple con la normativa 94/20/CE → poner "26"

Si el dispositivo para remolcar cumple con la normativa 94/20/CE → dejar en blanco y proceder a la anotación en la tarjeta ITV adjuntando el certificado de montaje del taller y el manual de instrucciones de montaje.

Indicaciones para rellenar el certificado al dorso,



Valor "D"

D = Pag.1 kN

Valor "S"

S = Pag.1 kg

MMR C/F

Pag.1

Nº de Identificación /
Marca de Homologación

ENGANCHES ARAGON

CLASS:

APPROVAL NUMBER

e 13 00-0000

TYPE: XXX

D-VALUE

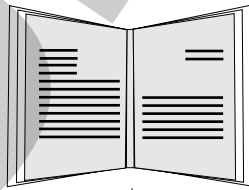
D kN

MAX. VERT. LOAD

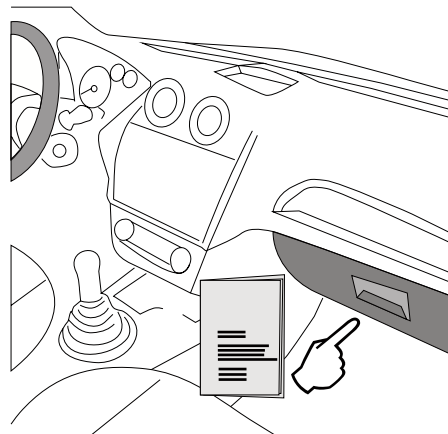
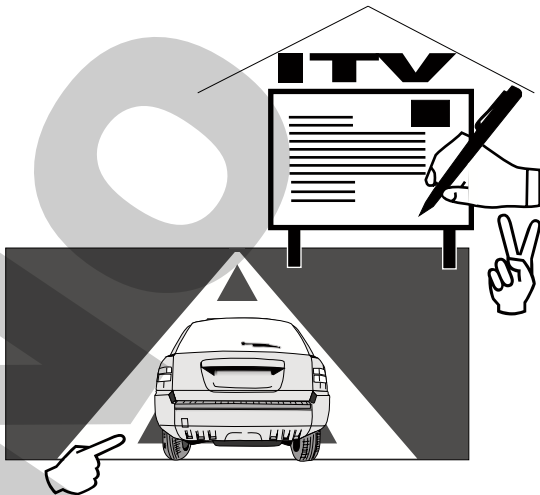
S kg

Tel: +34 976 45 71 30
www.enganchesaragon.com

E
I



NL D GB A
PL RU F TR
CZ P GR



TR

Enganches Aragon firması tüm ürünlerine (Çeki Topuzu Sistemleri) teslim tarihinden itibaren iki (2) yıl garanti vermektedir. Bu garanti, Avrupa Birliği tarafından verilen tarifname 1999/44/CE ve 23/2003 kanununa göre sahte ürünlerle değiştirilmesi halinde sınırlandırılmış ve de hasara ve zarara uğrama durumlarında hiçbir şekilde geçerli değildir.

ENGANCHES ARAGON Firması tarafından imal edilen Çeki Sistemleri markasına göre araçlara monte edilebilmektedir.

Çeki Topuzu Sistemlerimiz üzerindeki herhangi bir değişiklik yapmak yasaktır. Bu şartın ihlalinde (e) Avrupa Birliği garantisi ve ürün garantisi geçerliliğini kaybetmektedir.

GR

Η Enganches Aragon προσφέρει εγγύηση 2 ετών για τα προϊόντα της, με έναρξη την ημερομηνία παράδοσης των προϊόντων της, σύμφωνα με την οδηγία της Ε.Ε. 1999/44/CE τον νόμο 23/2003. Η υποχρέωση που πηγάζει για την ENGANCHES ARAGON από την εν λόγω εγγύηση περιορίζεται στην αντικατάσταση των ελαττωματικών προϊόντων και σε καμία περίπτωση δεν επεκτείνεται σε άλλες ζημιές ή επακόλουθες βλάβες.

Οι κοσμάδοροι που κατασκευάζονται από την ENGANCHES ARAGON, ταιριάζουν στην αναφερόμενη μάρκα αυτοκινήτου για την οποία προορίζονται.

Απαγορεύεται να κάνετε οποιαδήποτε τροποποίηση στους κοσμάδορους μας. Στην περίπτωση που κάτι τέτοιο συμβεί αυτό ακυρώνει την εγγύηση του προϊόντος.

P

A firma Enganches Aragon, oferece garantia dos seus produtos por um período de dois anos a partir da data de entrega conforme o disposto na directiva 1999/44/CE e Decreto-lei 23/2003. Esta garantia está limitada à substituição de marcadoria defeituosa, não sendo passível de qualquer indemnização por parte do adquirente.

Os engates de reboque fabricados por esta firma são exclusivos e apropriados a cada modelo das diferentes marcas para as quais fabrica.

É expressamente proibida toda e qualquer modificação ou transformação da mercadoria, caso no qual qualquer destas infracções dará lugar à anulação da homologação e garantia dos mesmos.

RU

Производители фаркопов «Энганчес Арагон» предоставляют гарантию на свои изделия сроком на два года с момента доставки, согласно Распоряжению Европейского Союза 1999/44 и Закону 23/2003, при этом замена производится только в случае бракованного товара и не распространяется на причиненные повреждения и неполадки.

Фаркопы, изготовленные на фабрике «Энганчес Арагон», адаптируются к марке автомобиля.

Запрещается изменять или модифицировать любой из наших товаров. Несоблюдение данного требования приведет к прекращению гарантии на товар и к его несоответствию стандартам качества.

PL

Enganches Aragon oferuje dwuletnią gwarancję na swoje produkty od daty dostarczenia, zgodnie z europejską dyrektywą 1999/44/CE i prawem 23/2003. Gwarancja obejmuje wyłącznie wymianę wadliwych produktów. Gwarancja nie może być poszerzona o wypłatę odszkodowania czy powstałe szkody.

Hak holowniczy Enganches Aragon odpowiedni dla marki samochodu.

Zabronione jest dokonywanie jakichkolwiek modyfikacji naszych haków holowniczych. Niezastosowanie się spowoduje utratę gwarancji.

CZ

Firma Enganches **Aragon** poskytuje na své výrobky záruku po dobu 2 měsíců od data jejich dodání. Ve smyslu znění evropské směrnice 1999/44/CE a zákona 23/2003 je záruka omezena na výměnu vadných výrobků a v žádném případě se záruka nevztahuje na náhradu vzniklé škody, nebo ublížení.

Tažné zařízení vyrobené u ENGANCHES ARAGON vhodné pro tuto značku vozidla.

Na našich tažných zařízeních je zakázáno provádět jakékoliv úpravy. Nesplnění této podmínky ruší schválení a záruku na výrobek.

A

تقدم إنكنشيس أرغون مدة سنتين كضمان على منتجاتها ابتداء من تاريخ التسليم طبقا لما جاء في توجيهات الاتحاد الأوروبي 44/1999 والقانون رقم 23/2003 وتخص حصريا البضاعة التي بها عيوب أو أخطاء. ولا تمنح أبدا في حالات التلف أو الاستخدام الغير الجيد.

صنع المنتج من طرف إنكنشيس أرغون وهو موافق لنوع هذه السيارة .

يمنع منعاً كلياً أي تغيير أو تحويل قد تعرض لها بضاعتنا. عدم التقيد بذلك يلغي شروط الضمان بالكامل.

ENGANCHES Y REMOLQUES ARAGÓN S.L.



Polígono Industrial Malpica, Calle B, Parcela 77

Tel. 00 34 976 45 71 30 | 00 34 902 45 71 30

Fax 00 34 976 45 71 31

E- 50057 Zaragoza (España)

E-mail: eng@enganchesaragon.com

www.enganchesaragon.com

