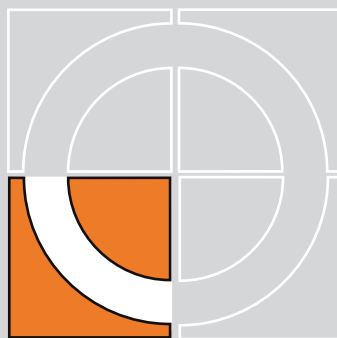
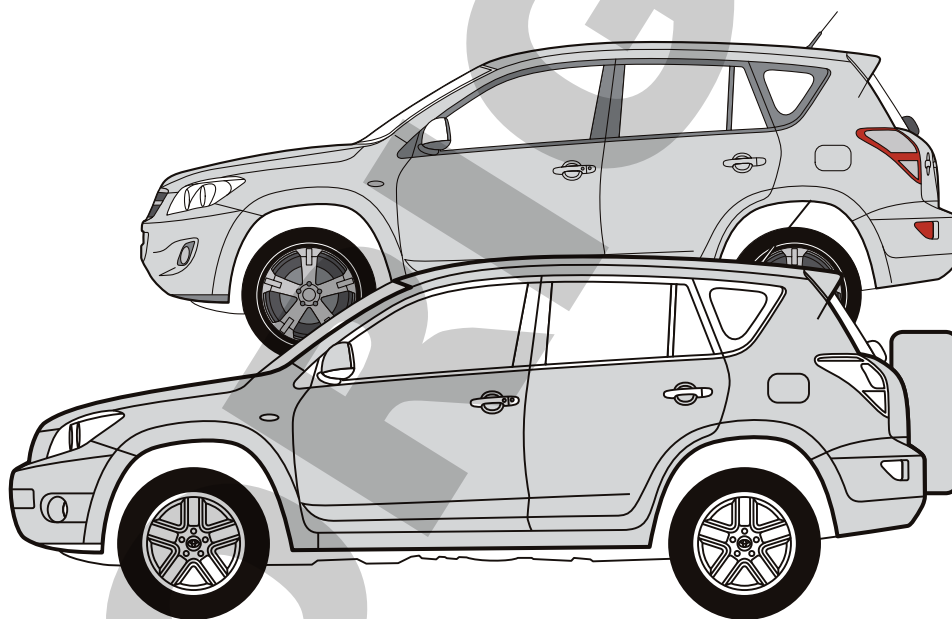




TOYOTA RAV-4 (2006→)
TOYOTA RAV-4 EXECUTIVE CROSS SPORT '09



E

Enganches Aragón ofrece una garantía de sus productos por un período de dos años a partir de la fecha de entrega conforme a lo dispuesto en la Directiva 1999/44/CE y la ley 23/2003 quedando limitada al reemplazo de la mercancía defectuosa y en ningún caso se extenderá a daños o perjuicios consecuenciales.

Enganche fabricado por ENGANCHES ARAGÓN adaptable a la marca del vehículo.

Queda formalmente prohibido cualquier tipo de modificación, transformación o alteración sobre cualquiera de nuestros productos. El incumplimiento de esto daría lugar inmediatamente a la anulación de la homologación y de la garantía del producto.

Dependiendo de la versión y el año, una parte del paragolpes puede ser necesariamente recortada.

La información proporcionada por nosotros para el recorte del paragolpes es sólo una ayuda no vinculante.

El recorte se sabrá correctamente durante el montaje, con el tamaño requerido.

Es necesario sellar todos los puntos de anclaje del vehículo donde va sujeto el enganche para evitar la entrada de agua.

GB

Enganches Aragon offers a two years guarantee of their products from the delivery date according to arranged in the european directive 1999/44/CE and law 23/2003 being limited to the replacement of faulty products and in no case will be extended to damages or consequent harms.

Towbar made by ENGANCHES ARAGON adaptable to the brand of the vehicle.

It is forbidden to make any modification to our towbars. The breach of this condition will cancel the approval and the guarantee product.

Depending on car's version and year, part of the bumper need to be cut.

Information provided by us for the cutting of bumper is only a non binding help.

The cut will know properly during assembly with the required size.

It is necessary to seal all the anchor points of the vehicle where the tow bar is fixed to prevent entry of water.

F

Enganches Aragón offre une garantie de ses produits pour une période de deux années à partir de la date de livraison conformément à ce qu'est disposé dans la directive 1999/44/CE ainsi que la loi 23/2003 en étant limitée au remplacement de la marchandise défectueuse et dans aucun cas il sera étendu des dommages et intérêts.

Attelage fabriqué par ENGANCHES ARAGON adaptable à la marque de ce véhicule.

Il est interdit de faire des modifications ou transformations sur les attelages. Le Non-respect de cela donnera lieu à l'immédiate annulation de l'homologation et de la garantie du produit.

Selon la version et l'année du véhicule, une partie du parechoc peut être découpée.

L'information transmise pour la découpe est seulement une aide, à chacun de vérifier la découpe nécessaire.

La découpe se verra correctement durant le montage, aux dimensions requises.

Il est nécessaire de joindre tous les points d'ancrage de l'attelage au véhicule afin d'empêcher toute entrée d'eau.

I

Enganches y remolques Enganches Aragon offre una garanzia dei suoi prodotti entro un periodo di due anni dalla data della consegna conforme alla direttiva 1999/44/CE e la legge 23/2003 che è limitata alla sostituzione della merce difettosa ed in nessun caso si estenderà ai danni o ai pregiudizi conseguenti.

Dispositivo di traino ENGANCHES ARAGON adeguato alla marca di questo veicolo.

È totalmente proibito effettuare qualsiasi tipo di modifica (fori addizionali, saldare pezzi, togliere pezzi, ecc.) sui ganci. L'inadempienza di questa condizione provoca l'annullamento della garanzia e dell'omologazione del gancio.

Dipendendo dalla versione e dell'anno, un pezzo del paraurti può essere tagliato.

L'informazione proporzionata da noi per il paraurti è solo un aiuto non vincolante.

Il taglio si saprà esattamente durante il montaggio col formato necessario.

È necessario sigillare tutti i punti di fissaggio dove viene ancorato il gancio sul veicolo, onde evitare infiltrazioni

D

Enganches Aragon bietet eine garantie seiner Produkte gültig für 2 Jahre ab dem Abgabedatum nach der europäischen Richtlinie 1999/44/CE und dem Gesetz 23/2003 an. Die Garantie ist gültig für die Ersetzung der defekten Waren und auf keinen fall für die Schäden oder nachfolgenden Beschädigungen.

Für dieses Fahrzeug angepasst und hergestellt durch ENGANCHES ARAGON

Es ist strikt verboten, an den Kupplungen jegliche Veränderung (zusätzliche Löcher, Anschweißen von Teilen, Entfernung von Teilen) vorzunehmen. Die Nichteinhaltung dieser Bedingung hat die Ungültigkeit der Garantie und der Genehmigung der Kupplung zur Folge.

Je nach Ausstattungsvariante und Baujahr kann ein Ausschnitt des Stoßfängers zur Nachrüstung erforderlich sein.

Von uns gemachte Angaben zum Ausschnitt des Stoßfängers sind nur eine unverbindliche Hilfestellung.

Der Ausschnitt ist fachgerecht im Zuge der Montage auf die erforderliche Größe vorzunehmen.

Bitte versiegeln Sie alle Befestigungspunkte fachgerecht- um ein Eindringen von Wasser zu verhindern.

NL

Enganches Aragon biedt een termijn van twee jaar garantie aan op haar producten vanaf de leveringsdatum overeenkomstig de afspraken in het Europese directief 1999/44/CE en wet 23/2003. De garantie beperkt zich specifiek tot het vervangen van foutief geleverde producten en zal in geen enkel geval uitgebreid worden bij schade of blijvend letsel.

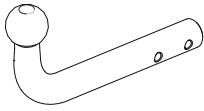
Trekhaak welke geproduceerd zijn door ENGANCHES ARAGON zijn alleen te gebruiken voor het merk en type van het opgegeven voertuig.

Het is absoluut verboden om onze trekhaak, op welke manier dan ook, te modificeren. Indien aan deze conditie geen gevolg gegeven wordt vervalt de wettelijke type goedkeuring en daarmee de garantie op het product



Homologation
EC/94/20

TOYOTA RAV-4 (2006→)
TOYOTA RAV-4 EXECUTIVE CROSS SPORT '09



ENGANCHES ARAGON

CLASS: **A50-X**

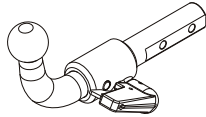
APPROVAL NUMBER
e 13 **00-2207**

TYPE: **TOY019**

D-VALUE
D **10,52** kN

MAX. VERT. LOAD
S **90** kg

Tel: +34 976 45 71 30
www.enganchesaragon.com



ENGANCHES ARAGON

CLASS: **A50-X**

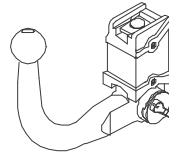
APPROVAL NUMBER
e 13 **00-2208**

TYPE: **TOY020**

D-VALUE
D **10,52** kN

MAX. VERT. LOAD
S **90** kg

Tel: +34 976 45 71 30
www.enganchesaragon.com



ENGANCHES ARAGON

CLASS: **A50-X**

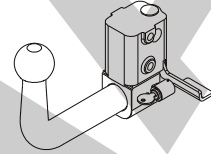
APPROVAL NUMBER
e 13 **00-2208**

TYPE: **TOY020-V**

D-VALUE
D **10,52** kN

MAX. VERT. LOAD
S **90** kg

Tel: +34 976 45 71 30
www.enganchesaragon.com



ENGANCHES ARAGON

CLASS: **A50-X**

APPROVAL NUMBER
e 13 **00-2208**

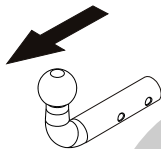
TYPE: **TOY020-A**

D-VALUE
D **10,52** kN

MAX. VERT. LOAD
S **90** kg

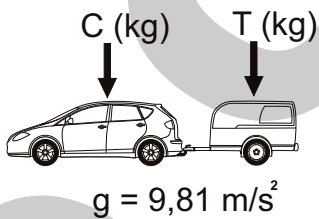
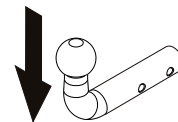
Tel: +34 976 45 71 30
www.enganchesaragon.com

T = 2100 kg



D = 10,52 kN

S = 90 kg



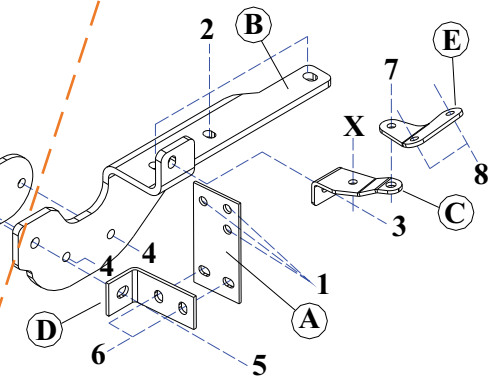
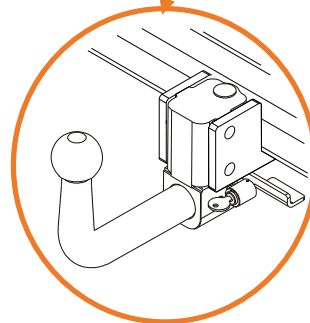
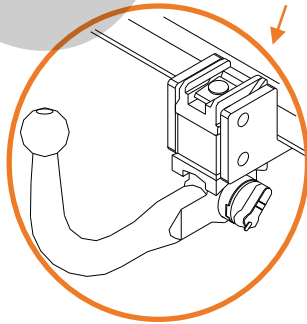
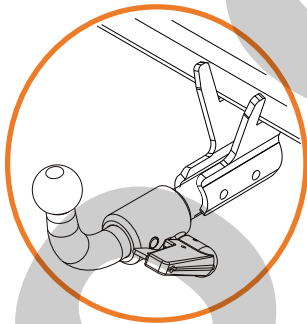
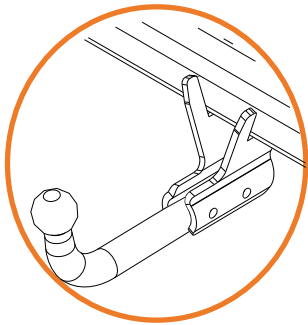
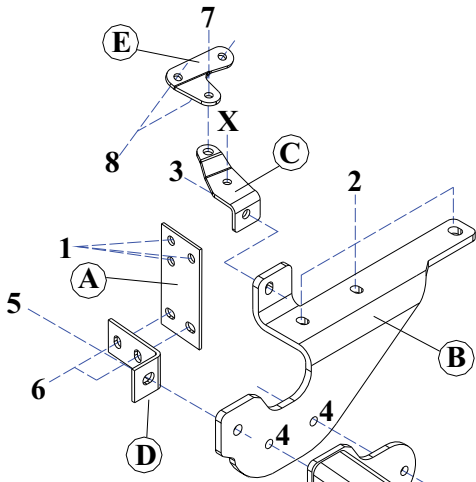
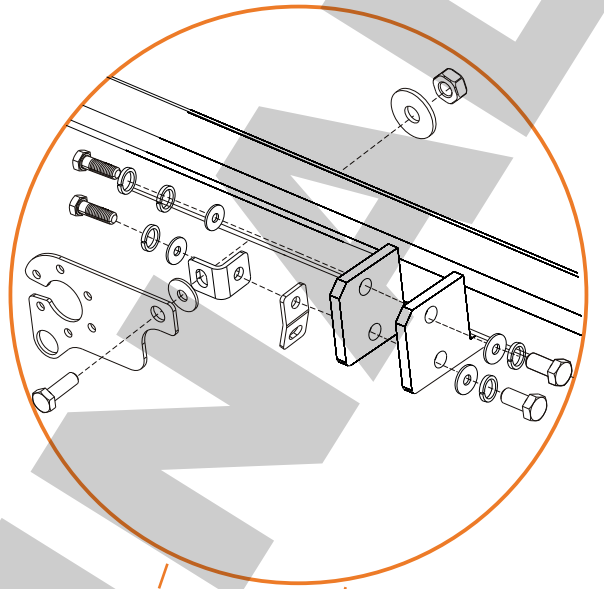
$$D \leq \frac{T \cdot C}{T + C} \cdot \frac{g}{1000} \text{ (kN)}$$

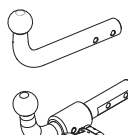



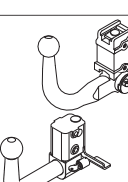




$$T \leq \frac{C \cdot D \cdot 1000}{(C \cdot g) - (1000 \cdot D)} \text{ (kg)}$$



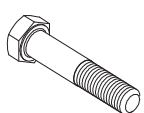
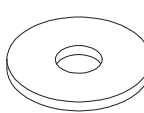
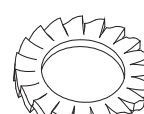
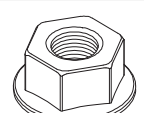
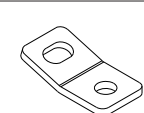
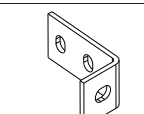
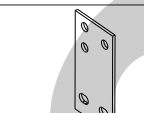
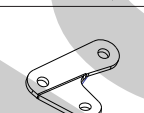
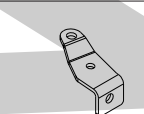
Nut	M8	M10	M12	M14	M16
N/m	25	55	85	135	200





	 2x M10  1x 10 x 70 (8.8)  1x 10 x 65 (8.8)	Elementos de unión de la bola Fixing items of the coupling head Elements de fixation de la boule Elementi di unione della sfera Befestigungselemente der Kugel Элементы крепежа шара
	 4 x M12  4 x M12  1 x 12 x 35 (8.8)  4 x 12 x 25 (8.8)	

Elementos que se aportan
 Provided items
 Elements joints
 Elementi che si forniscono
 Zum Lieferumfang gehörendes Material
 Прилагаемые детали

	8 x M12 x 1,25 x 40 (8.8) 2 x M14 x 50 (8.8) 4 x M12 x 40 (8.8)	4 x M10 x 35 (8.8) 6 x M8 x 30 (8.8)
	2 x ø 14 mm 4 x ø 10 mm	8 x ø 12 mm 8 x ø 8 mm
	8 x ø 12 mm 2 x ø 14 mm	
	6 x M8 4 x M10 4 x M12	
	1 x Anilla de seguridad	
	x 2	
	x 2	
	1+1	
	1+1	

E

INSTRUCCIONES DE MONTAJE

1. Desmontar el paragolpes exterior. (Quitar los tornillos de los pasos de ruedas, botones plásticos de la parte superior e inferior y un tornillo al lado de la bisagra de la puerta).
2. Quitar el refuerzo interior del paragolpes y sus soportes. Colocar de nuevo los soportes sujetando a la vez las piezas "A" entre la carrocería y éstos con los mismos tornillos que llevaba sobre los puntos 1. Volver a colocar el refuerzo metálico.
3. Quitar la anilla de arrastre del lado izquierdo.
4. Colocar las piezas "B" a ambos lados del chasis y sujetar sobre los puntos 2 mediante tornillos M12 x 1,25 x 40, aros elásticos y arandelas planas. (Si se desea se puede volver a colocar la anilla de arrastre).
5. Sujetar sobre los puntos 3 mediante tornillos M12 x 1,25 x 40, aros elásticos y arandelas planas colocando a la vez las piezas "C".
6. Colocar el cuerpo central del enganche entre las piezas "B" y sujetar sobre los puntos 4 mediante tornillos M12 x 40 y tuercas M12.
7. Colocar las piezas "D" sobre los puntos 5 y sujetar mediante tornillos M14 x 50, aros elásticos y arandelas planas.
8. Sujetar sobre los puntos 6 mediante tornillos M10 x 35, arandelas planas y tuercas M10.
9. Quitar las rejillas de ventilación laterales para poder introducir las piezas "E" en el interior del vehículo. Sujetar sobre los puntos 7 uniendo las piezas "C" y "E" mediante tornillos M8x30, arandelas planas y tuercas M8. (Los puntos "X" no son puntos de anclaje del enganche).
10. Sujetar sobre los puntos 8 mediante tornillos M8x30, arandelas planas y tuercas M8.
11. Apretar todo según el par de apriete correspondiente (Es recomendable revisar el par de apriete después de los primeros 1000 km. de uso).
12. Volver a colocar las rejillas de ventilación y el paragolpes.

Nota: Enganches y Remolques Aragón, S.L., no asumirá ningún tipo de responsabilidad por daños causados por un uso imprudente.

GB

FITTING INSTRUCTIONS

1. Dismantle the outside bumper. Remove the bolts from the exterior bumper. Remove the bolts from the mudguard pasos de rueda, plastic bottoms from the superior up and down and one bolt next to the door.
2. Remove the inside bumper support and their supports. Place again the supports fixing at the same time pieces A between the chassis and these ones with the same bolts from the points 1. Remount the metallic support.
3. Remove the towing ring from the left side.
4. Place B pieces to both chassis sides and fix at points 2 using M12x1.25x40, spring washers and flat washers. If you wish you can remount again the .
5. Fix at points 3 using M12x1.25x0.40 bolts, spring washers and flat washer placing at the same time pieces C.
6. Place the body tow bar between pieces B and fix at points 4 using M12x40 bolts and M12 nuts.
7. Place D pieces at points 5 and fix M14x50 bolts, spring washers and flat washers.
8. Fix at points 6 using M10x35 bolts, flat washers and M10 nuts.
9. Remove the ventilation grille to be able to introduce piece E at the inside vehicle. Fix at points 7 joining C and E pieces using M8x30 bolts, flat washers and M8 nuts.
10. Fix at points 8 using M8x30 bolts , flat washers and M8 nuts.
11. Tighten all bolts according to the recommended retighten torque. (Retighten all the bolts after the first 1000 km. of towing).
12. Remount the ventilation grille and the bumper.

Nota: Enganches y Remolques Aragón, S.L., can't be held responsible for any defect or damage caused by fault or by any injudicious use.

F

NOTICES DE MONTAGE

1. Démontez le pare chocs extérieur. Enlever les vis des gardes boues, bouchons en plastique de la partie supérieure et inférieure et des vis à côté des charnières.
2. Enlever le renfort intérieur du pare chocs et leurs supports. Placer encore les supports en fixant au même temps les pièces A entre le châssis et les supports avec les mêmes vis qui avaient dans les points 1. Remonter les renforts métalliques.
3. Enlever l'anneau de traînage du côté gauche.
4. Placer les pièces B aux deux côtés du châssis et fixer sur les points 2 à l'aide des vis M12x1.25x40, des rondelles freins et des rondelles plates. Si vous voulez vous pouvez remonter l'anneau de traînage.
5. Fixer sur les points 3 à l'aide des vis M12 x 1.25 x 40, des rondelles freins et des rondelles plates en plaçant au même temps les pièces « C ».
6. Placer le corps central de l'attelage entre les pièces « B » et fixer sur les points 4 à l'aide des vis M12x40 et des M12 écrous.
7. Placer les pièces "D" sur les points 5 et fixer à l'aide des vis M14x50, des rondelles freins et des rondelles plates.
8. Fixer sur les points 6 à l'aide des vis M10 x 35, des rondelles plates et des M10 écrous.
9. Enlever les grillages de ventilations latérales pour pouvoir introduire les pièces « E » dans l'intérieur du véhicule. Fixer sur les points 7 en fixant les pièces « C » et « E » à l'aide des vis M8x30, des rondelles plates et des écrous M8. (Les points X ne sont pas des points de fixation de l'attelage).
10. Fixer sur les points 8 à l'aide des vis M8x30, des rondelles plates et des écrous M8.
11. Serrer selon le couple de serrage correspondant. Il est conseillé de contrôler le couple de serrage correspondant après les 1000 premiers kilomètres d'utilisation.
12. Remonter les grillages de ventilation latérales et le pare chocs.

Nota: Enganches y Remolques Aragón, S.L., n'est pas responsable des dommages causés par une mauvaise utilisation.

I

ISTRUZIONI DI MONTAGGIO

1. Smontare il paraurti esterno. (Rimuovere le viti dei passi delle ruote, i bottoni in plastica della parte superiore e inferiore e una vite di fianco alla cerniera della porta).
2. Rimuovere il rinforzo interno del paraurti e i relativi supporti. Riposizionare i supporti fissando, nel contempo, i pezzi "A" tra la carrozzeria e questi ultimi con le medesime viti dei punti 1. Riposizionare il rinforzo metallico.
3. Rimuovere l'anello di traino dal lato sinistro.
4. Porre i pezzi "B" su entrambi i lati del telaio e fissare ai punti 2 mediante viti M12 x 1,25 x 40, anelli elastici e rondelle piatte (se desiderato, si potrà riposizionare l'anello di traino).
5. Fissare ai punti 3 con viti M12 x 1,25 x 40, anelli elastici e rondelle piatte sistemando, nel contempo, i pezzi "C".
6. Porre il corpo centrale dell'aggancio tra i pezzi "B" e fissarvi ai punti 4 con viti M12 x 40 e madreviti M12.
7. Porre i pezzi "D" sui punti 5 e fissarvi con viti M14 x 50, anelli elastici e rondelle piatte.
8. Fissare sui punti 6 con viti M10 x 35, rondelle piatte e madreviti M10.
9. Rimuovere le griglie di ventilazione laterale per poter inserire i pezzi "E" all'interno del veicolo. Fissarvi ai punti 7 unendo i pezzi "C" ed "E" con le viti M8x30, rondelle piatte e madreviti M8 (i punti "X" non sono punti di ancoraggio dell'aggancio).
10. Fissare ai punti 8 con viti M8x30, rondelle piatte e madreviti M8.
11. Stringere secondo la rispettiva coppia di serraggio (si consiglia di usare la coppia di serraggio dopo i primi 1.000 km. d'uso).
12. Riposizionare le griglie di ventilazione e il paraurti.

Nota: Ganci e Rimorchi Aragón, S.L. non assumerà nessun tipo di responsabilità per danni causati da un uso imprudente.

D

ANLEITUNGEN FÜR DIE MONTAGE

1. Außenstoßstange abmontieren. (Schrauben aus den Radläufen, Kunststoffnoppen auf der Ober- und Unterseite und Schraube neben dem Türscharnier entfernen).
2. Innenverstärkung der Stoßstange mit Trägern abnehmen. Die Träger wieder anbringen und gleichzeitig die „A“-Teile zwischen der Karosserie, und diese mit den gleichen Schrauben, die an den Stellen 1 vorhanden waren, befestigen. Metallverstärkung wieder anbringen.
3. Abschleppöse auf der linken Seite entfernen.
4. Die Teile „B“ auf beiden Fahrgestellseiten anbringen und an den Stellen 2 mit M12 x 1,25 x 40 Schrauben, Federringen und Flachscheiben befestigen. (Auf Wunsch kann die Abschleppöse wieder angebracht werden).
5. An den Stellen 3 mit M12x1,25x40 Schrauben, Federringen und Flachscheiben befestigen und gleichzeitig die „C“-Teile anbringen.
6. Das mittlere Kupplungsteil zwischen die „B“-Teile anbringen und an den Stellen 4 mit M12x40 Schrauben und M12 Muttern befestigen.
7. Die Teile „D“ an den Stellen 5 anbringen und mit M14 x 50 Schrauben, Federringen und Flachscheiben befestigen.
8. An den Stellen 6 mit M10x35 Schrauben, Flachscheiben und M10 Muttern befestigen.
9. Die seitlichen Belüftungsgitter entfernen, um die Teile „E“ in das Fahrzeuginnere einführen zu können. An den Stellen 7 befestigen, indem die Teile „C“ und „E“ mit M8x30 Schrauben, Flachscheiben und M8 Muttern befestigt werden. (Die „X“ Stellen sind keine Verankerungsstellen für die Kupplung).
10. An den Stellen 8 mit M8x30 Schrauben, Flachscheiben und M8 Muttern befestigen.
11. Mit dem entsprechenden Anziehdrehmoment anziehen. (Es wird empfohlen, das Anziehdrehmoment nach den ersten 1000 km Einsatz nachzuprüfen).
12. Die Belüftungsgitter und Stoßstange wieder anbringen.

Nota: Enganches y Remolques Aragón, S.L. übernimmt keine Haftung für durch unsachgemäße Verwendung der Anhängerkupplung entstehende Schäden.

RU

ИНСТРУКЦИИ ПО МОНТАЖУ ФАРКОПА

1. Снять внешний бампер. (Открутить болты из колесных арок, пластиковые заклепки, расположенные с верхней и нижней стороны и один болт, расположенный со стороны петель двери).
2. Снять внутреннее усиление бампера и его крепежи. Вновь установить крепежи, одновременно закрепив детали А между ними и кузовом, используя болты, которые имелись в точках 1. Вновь установить металлическое укрепление.
3. Снять буксировочное кольцо, расположенное с левой стороны.
4. Поместить детали В с обеих сторон шасси и закрепить в точках 2 болтами М12х1,25х40, резиновыми прокладками и плоскими шайбами. (При желании можно вновь установить буксировочное кольцо).
5. Закрепить в точках 3 болтами М12х1,25х40, резиновыми прокладками и плоскими шайбами, одновременно установив детали С.
6. Поместить центральную часть фаркопа между деталями В и закрепить в точках 4 болтами М12х40 и гайками М12.
7. Поместить детали “D” в точки 5 и закрепить болтами М14х50, резиновыми прокладками и гайками М10.
8. Закрепить в точках 6 болтами М10х35, плоскими шайбами и гайками М10.
9. Снять боковые вентиляционные решетки, для того чтобы иметь возможность поместить детали Е внутрь автомобиля. Закрепить в точках 7, соединив детали С и Е болтами М8х30, плоскими шайбами и гайками М8. (Точки Х не являются точками крепления фаркопа).
10. Закрепить в точках 8 болтами М8х30, плоскими шайбами и гайками М8.
11. Затянуть все болты. (Рекомендуется проверить натяжение болтов после первых 1000 км. пробега). Вновь установить вентиляционные решетки и бампер.

Nota: Enganches y Remolques Aragón S.L.ooo "Энганчес Арагон" не несет никакой ответственности за ущерб причиненный за несоответствующее использование

TOYOTA RAV-4

RECORTE DEL PARAGOLPES
RITAGLIO DEL PARAURTI

RECESS OF THE BUMPERDÉ
AUSSCHNITT DES STOSSFÄNGERS

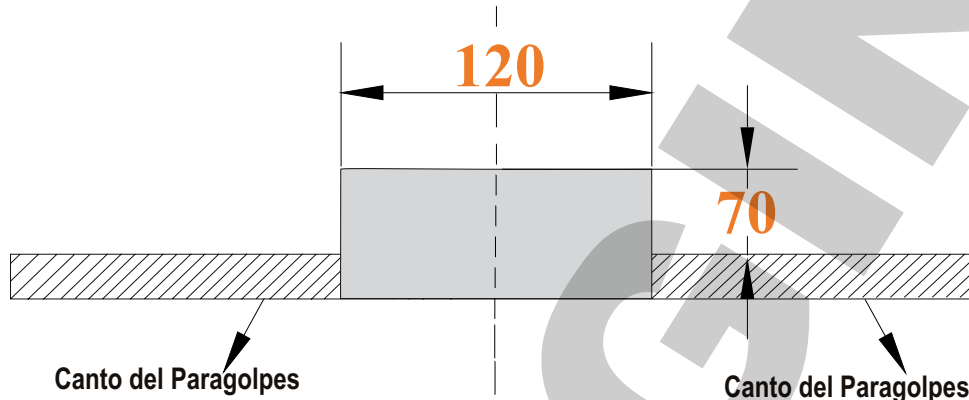
COUPE DU PARE-CHOCS
ВЫРЕЗ В БАМПЕРЕ

TOYOTA RAV-4 EXECUTIVE CROSS SPORT '09 TIPO



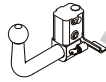
Recortar la zona sombreada

Recortar la zona sombreada.
Make a recess on the
marked area.
Découper la partie marquée.



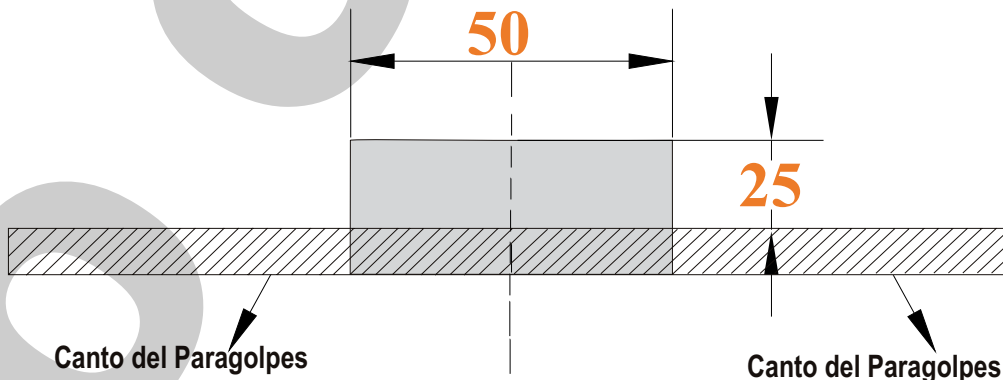
Centro del paragolpes
The middle of the bumper
Le milieu du pare-chocs
Der Mitter von Stossstange
Centro del paraurti
Центральная часть бампера

TOYOTA RAV-4 3-5p TIPO AM

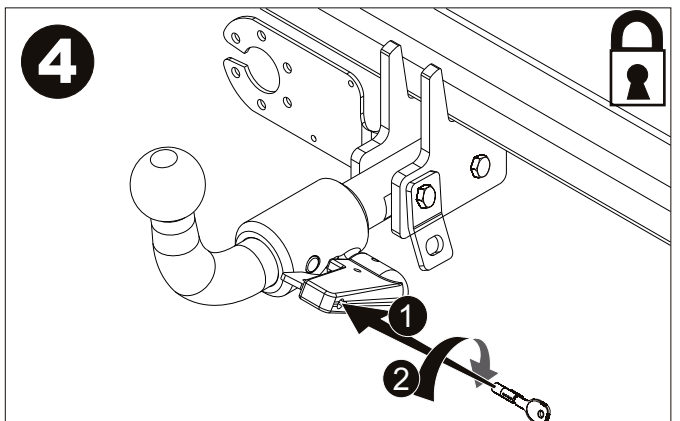
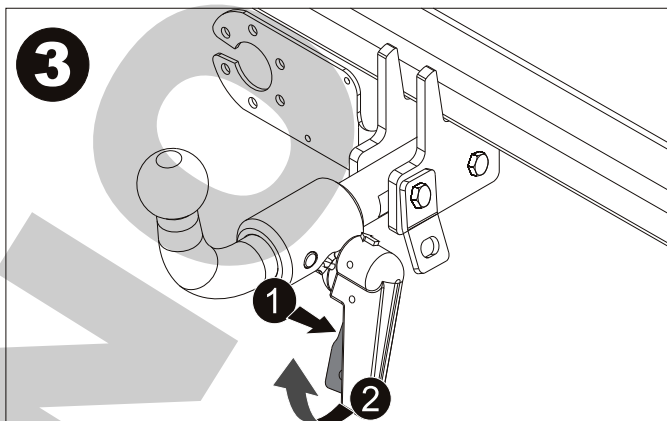
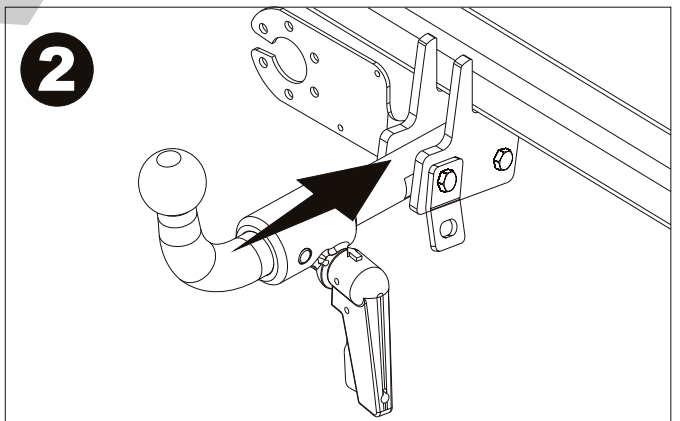
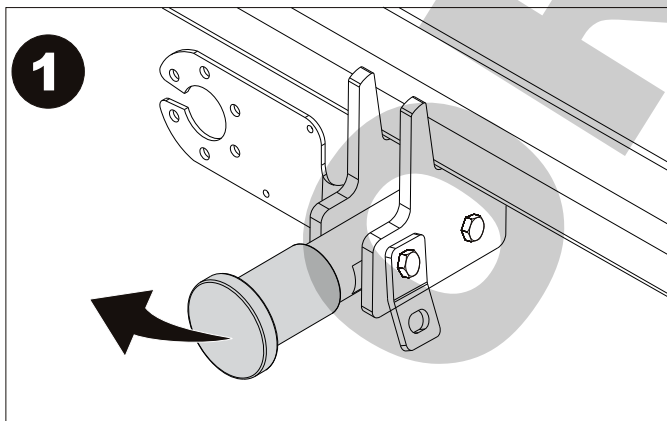
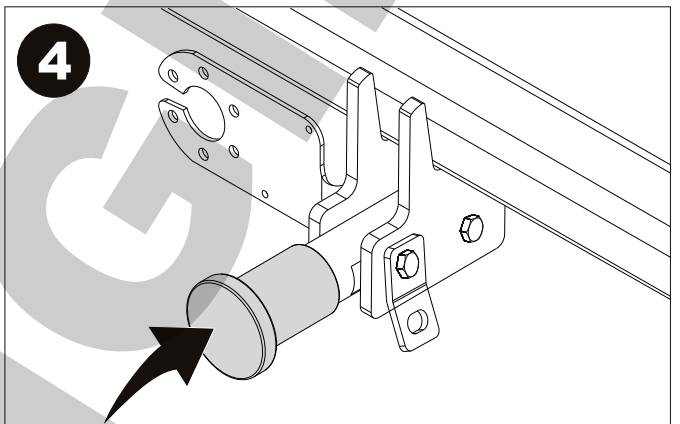
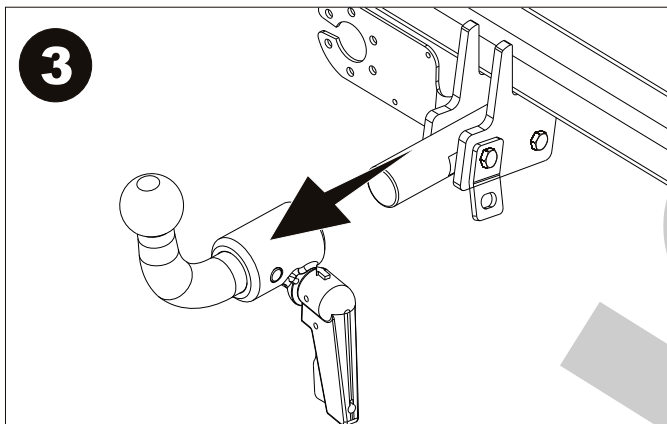
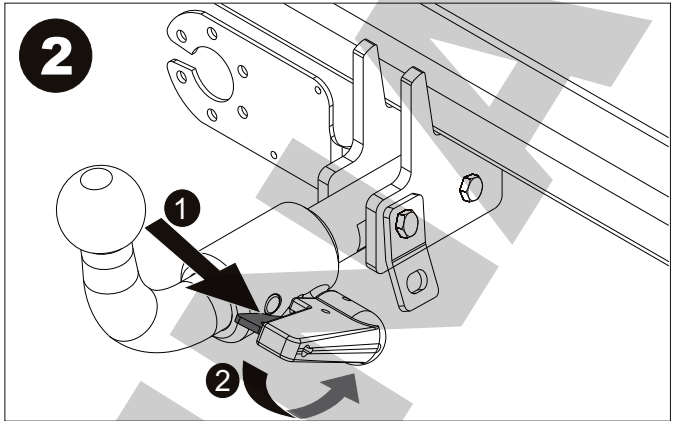
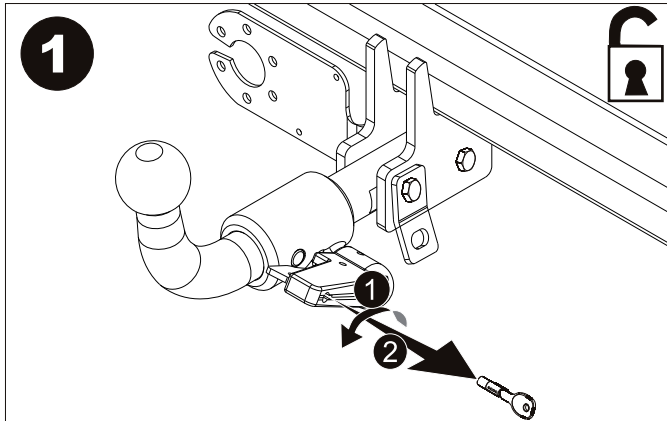


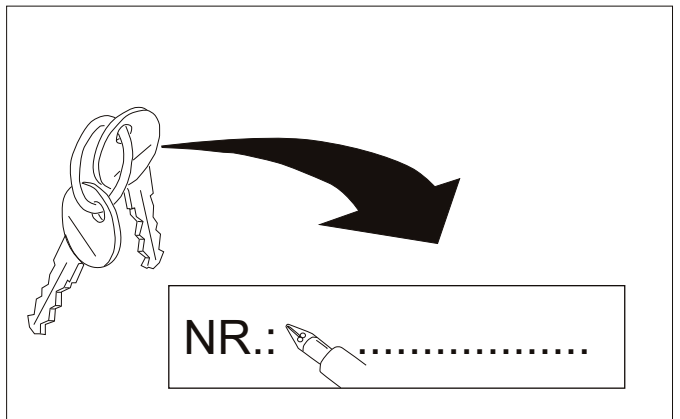
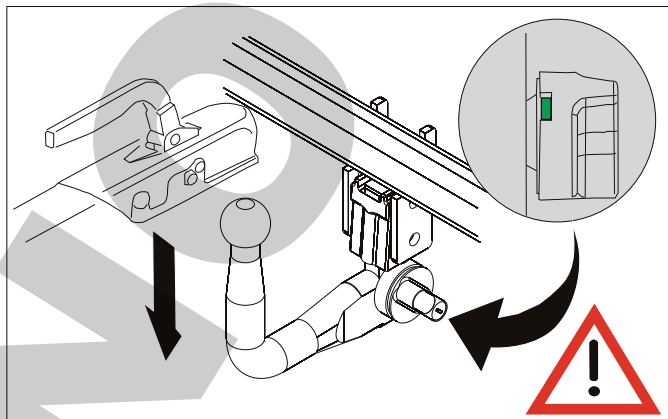
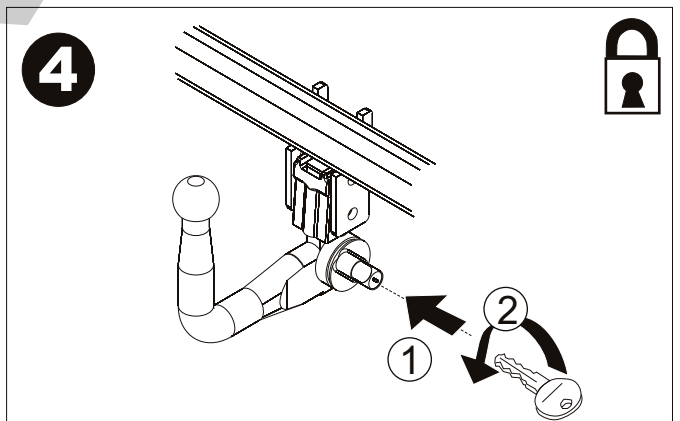
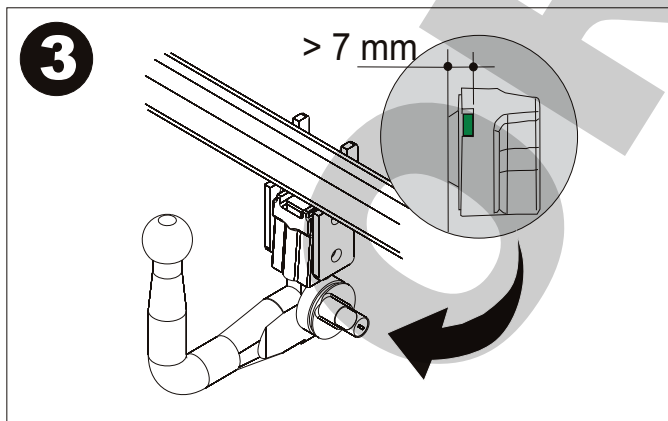
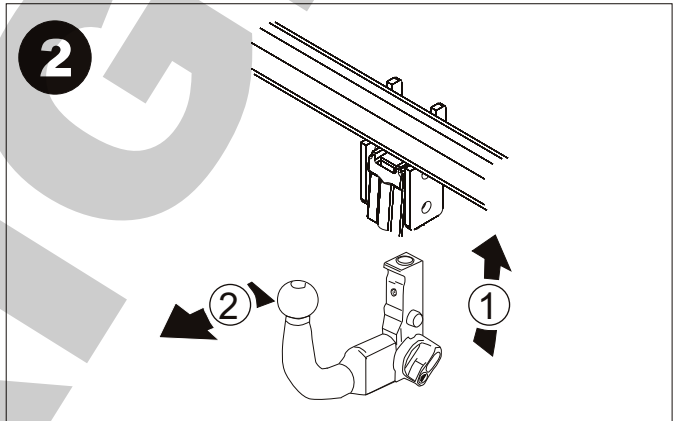
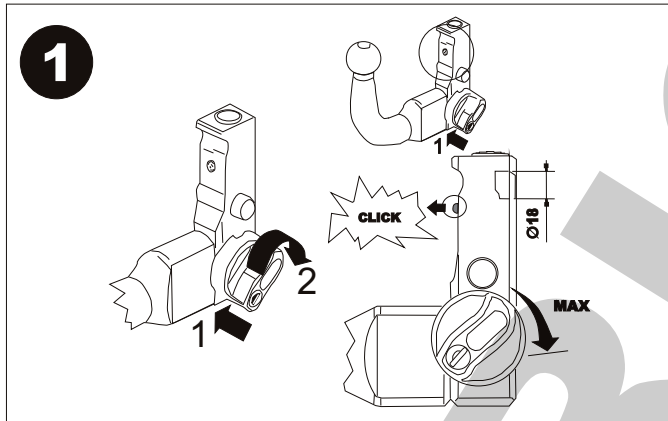
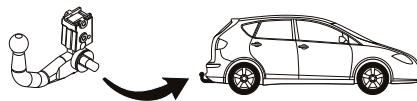
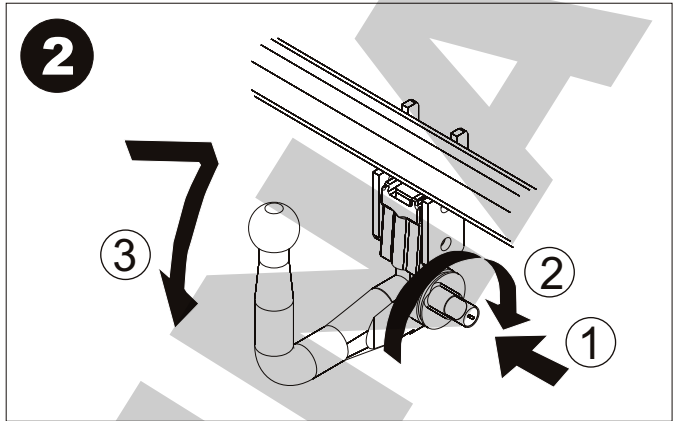
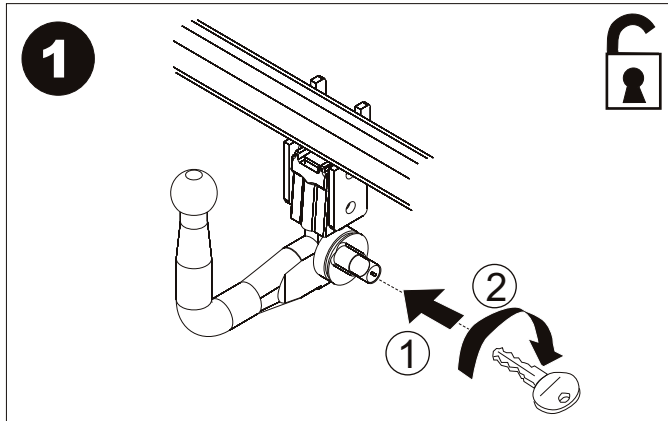
Recortar la zona sombreada

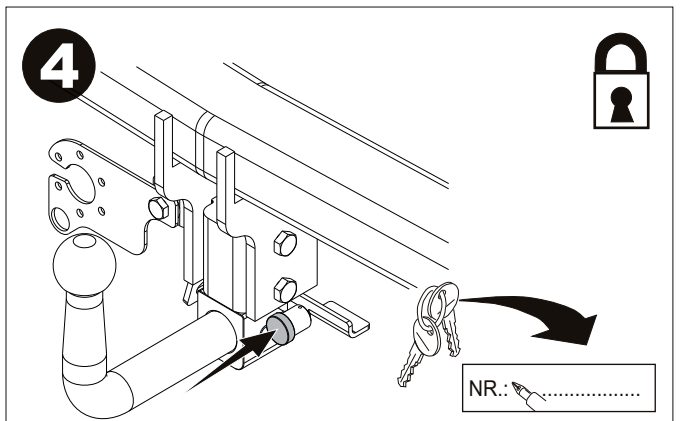
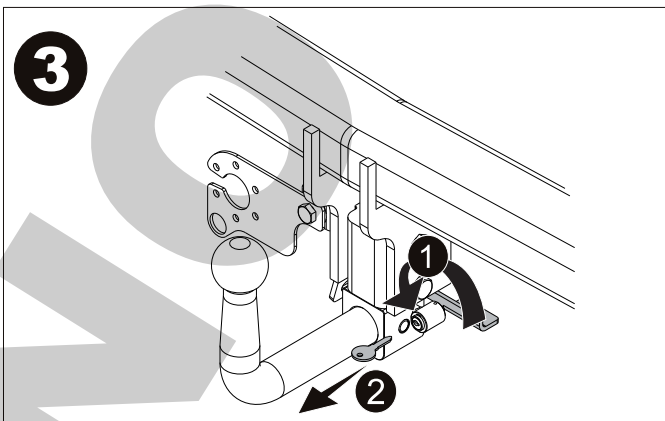
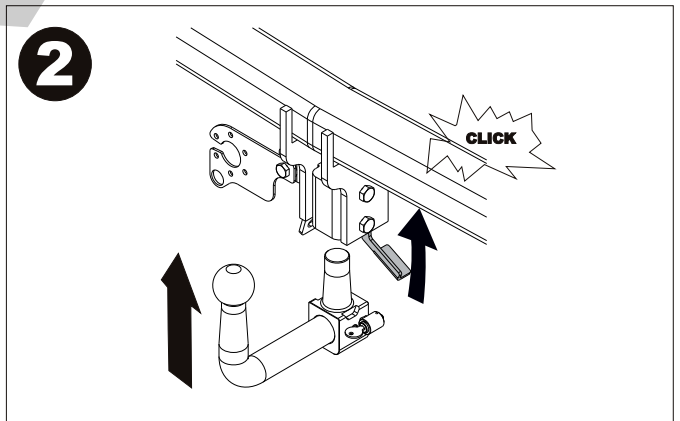
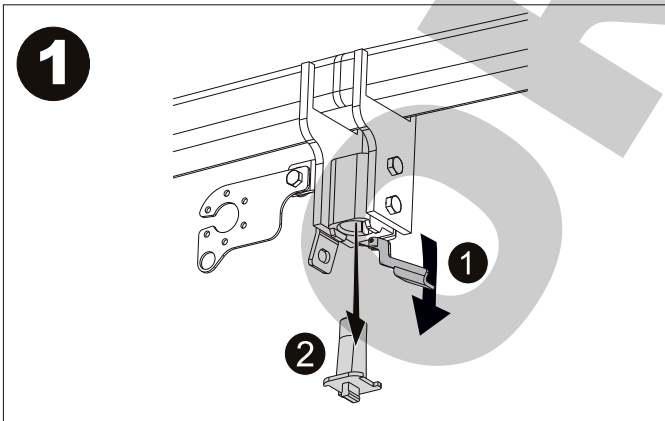
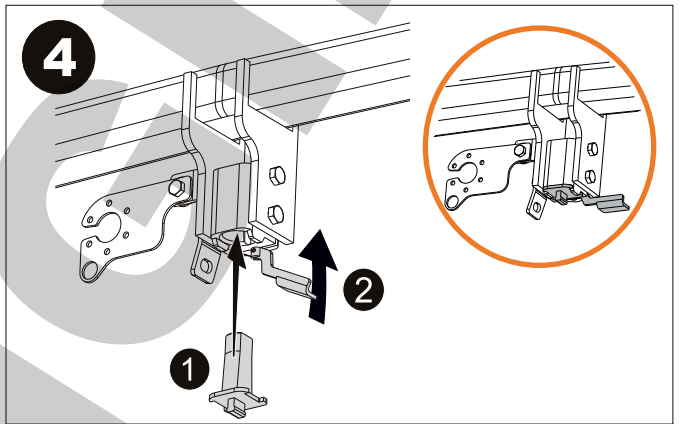
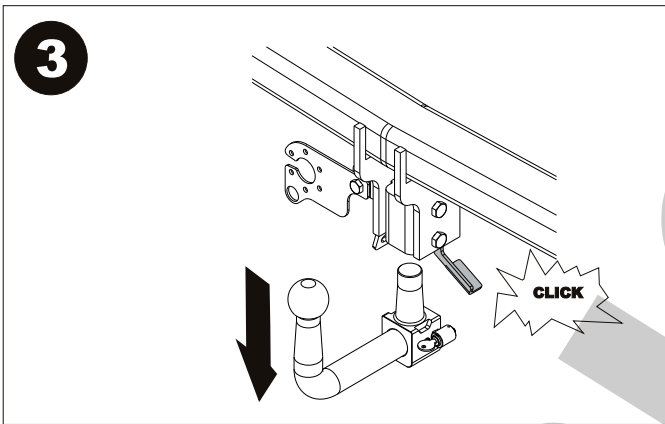
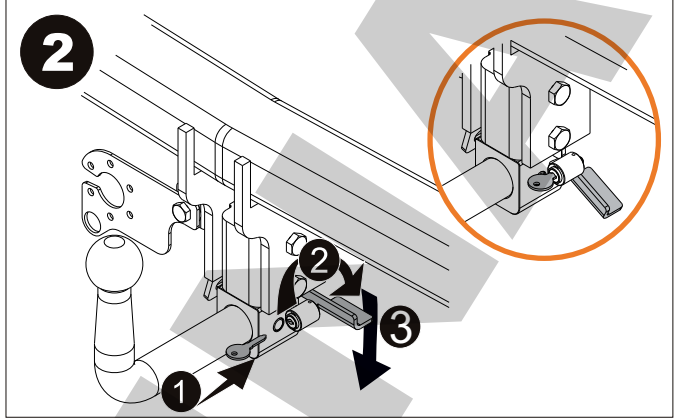
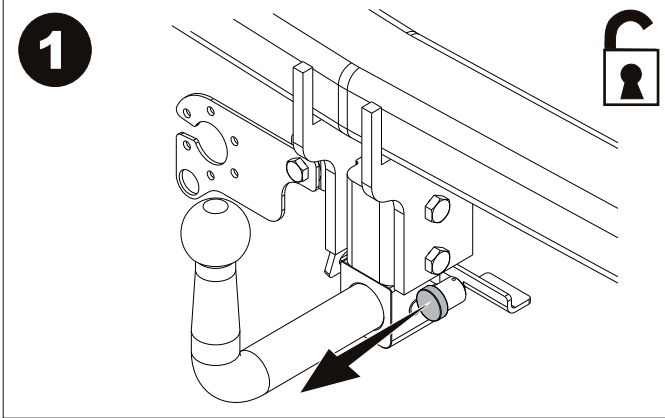
Recortar la zona sombreada.
Make a recess on the marked area.
Découper la partie marquée.
Den Bereich im Schatten ausschneiden.
Rocortare la zona con l'ombra.
Элементы крепежа шара



Centro del paragolpes
The middle of the bumper
Le milieu du pare-chocs
Der Mitter von
Stossstange







ANEXO III

CERTIFICADO DE TALLER

D. _____, expresamente autorizado por la _____
domiciliada en _____, teléfono _____, dedicada
a la actividad de _____ n° de Registro Industrial _____ y n° de registro
especial _____.

CERTIFICA

Que la mencionada empresa ha realizado la/s Reforma/s y asume la responsabilidad de la ejecución,
sobre el vehículo marca....., tipo.....
variante..... denominación comercial
matrícula y n° de bastidor, de acuerdo con:

- La normativa vigente en materia de reformas de vehículos.
- Las normas del fabricante del vehículo aplicables a la/s reforma/s llevadas a cabo en dicho vehículo.
- El proyecto descriptivo de la/s reforma/s, adjunto al expediente.

OBSERVACIONES: (2)

Tipificada/s con el código de reforma/s.....
Reforma consiste en:

COLOCACION DE ENGANCHE

n° de identificación / marca de homologación

Type :

Fecha:

Firma y sello:

Fdo:

(1) En el caso de que la reforma sea efectuada por el fabricante se indicará N/A.

(2) Se debe especificar en este apartado OBSERVACIONES, la identificación de los equipos o sistemas modificados, garantizando que se cumple lo previsto en el artículo 6 del reglamento general de vehículos y, en su caso, en el artículo 5 del R. D. 1457/1986 de 10 de enero, por el que se regula la actividad industrial en talleres de vehículos automóviles, de equipos y sus componentes, modificado por 455/2010 de 16 de abril, por el que se modifica el R. D. 1457/1988 de 10 de enero por el que se regulan la actividad industrial y la prestación.



Valor "D"

$$D = \text{Pag.1 kN}$$

Valor "S"

$$S = \text{Pag.1 kg}$$

MMR C/F

Pag.1

Nº de Identificación /
Marca de Homologación

ENGANCHES ARAGON

CLASS:

APPROVAL NUMBER

e 13 00-0000

TYPE: XXX

D-VALUE

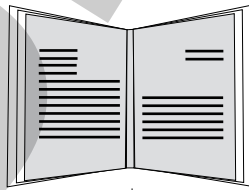
D kN

MAX. VERT. LOAD

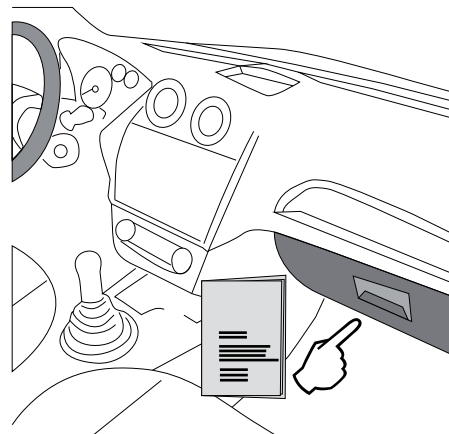
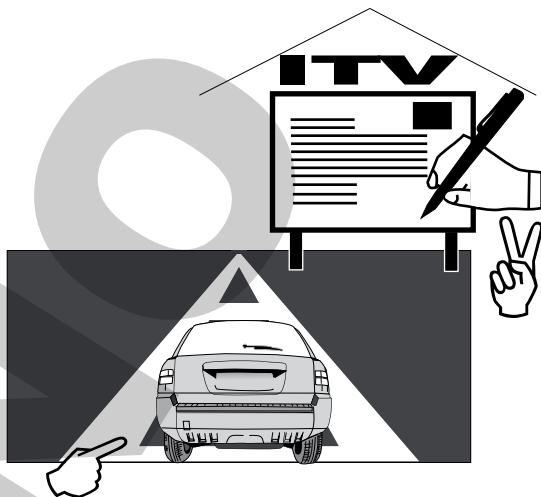
S kg

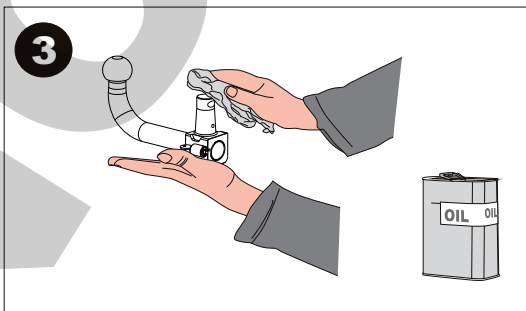
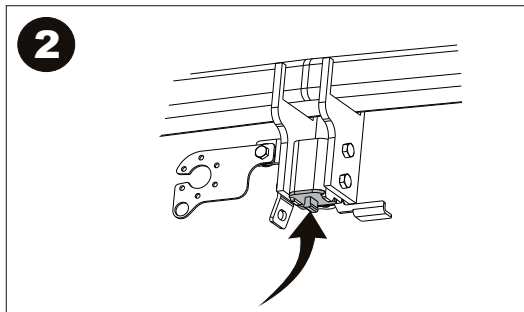
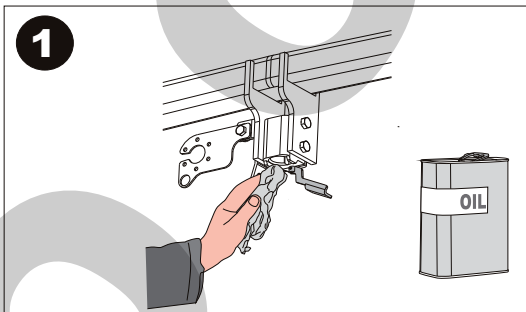
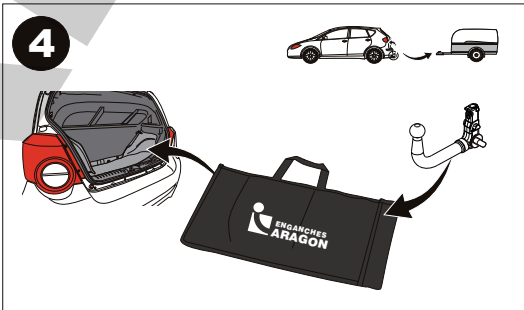
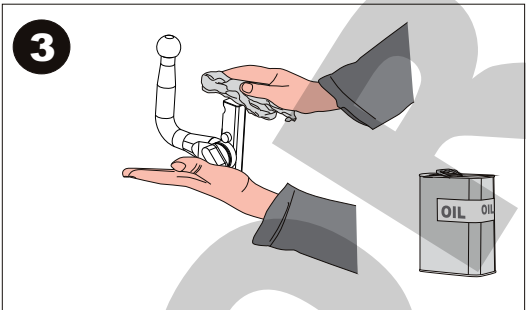
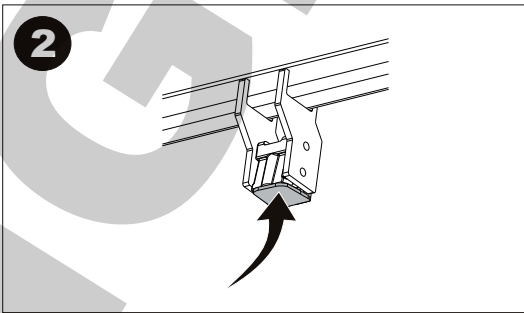
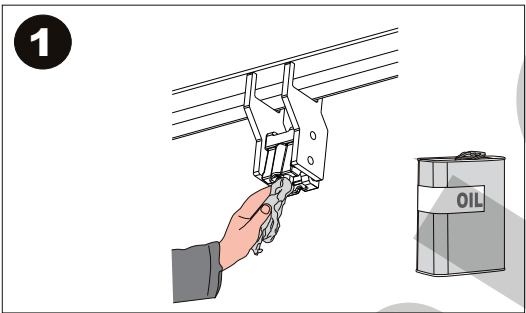
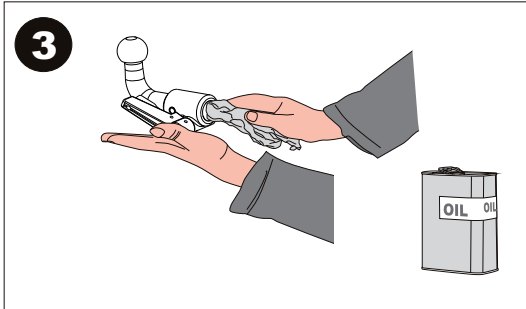
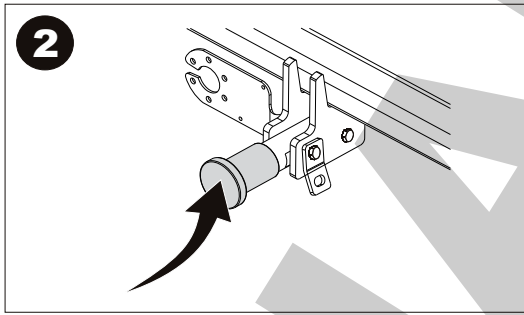
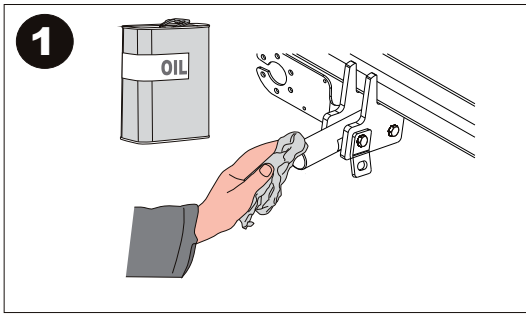
Tel: +34 976 45 71 30
www.enganchesaragon.com

E
I



NL D GB A
 PL RU F TR
 CZ P GR





MANTENIMIENTO DE SISTEMAS EXTRAIBLES
DETACHABLE SYSTEMS MAINTENANCE



TR

Enganches Aragon firması tüm ürünlerine (Çeki Topuzu Sistemleri) teslim tarihinden itibaren iki (2) yıl garanti vermektedir. Bu garanti, Avrupa Birliği tarafından verilen tarifname 1999/44/CE ve 23/2003 kanununa göre sahte ürünlerle değiştirilmesi halinde sınırlandırılmış ve de hasara ve zarara uğrama durumlarında hiçbir şekilde geçerli değildir.

ENGANCHES ARAGON Firması tarafından imal edilen Çeki Sistemleri markasına göre araçlara monte edilebilmektedir.

Çeki Topuzu Sistemlerimiz üzerindeki herhangi bir değişiklik yapmak yasaktır. Bu şartın ihlalinde (e) Avrupa Birliği garantisi ve ürün garantisini kaybetmektedir.

Araçların modeline ve senesine göre, arka tamponunun bir parçasının kesilme gerekmektedir.

Arka Tamponun kesilmesi için tarafımızdan verilen bilgi sadece bağlayıcı olmayan bir yardımdır.

Tampon kesimi sadece montaj esnasında verilen ölçülerde yerine getirilmelidir.

GR

H Enganches Aragon προσφέρει εγγύηση 2 ετών για τα προϊόντα της, με έναρξη την ημερομηνία παράδοσης των προϊόντων της, σύμφωνα με την οδηγία της Ε.Ε. 1999/44/CE τον νόμο 23/2003. Η υποχρέωση που πηγάζει για την ENGANCHES ARAGON από την εν λόγω εγγύηση περιορίζεται στην αντικατάσταση των ελαττωματικών προϊόντων και σε καμία περίπτωση δεν επεκτείνεται σε άλλες ζημιές ή επακόλουθες βλάβες.

Οι κοσασδόροι που κατασκευάζονται από την ENGANCHES ARAGON, ταιριάζουν στην αναφερόμενη μάρκα αυτοκινήτου για την οποία προορίζονται.

Απαγορεύεται να κάνετε οποιαδήποτε τροποποίηση στους κοσασδόρους μας. Στην περίπτωση που κάτι τέτοιο συμβεί αυτό ακυρώνει την εγγύηση του προϊόντος.

Αναλόγως με τον τύπο και την χρονολογία του αυτοκινήτου, πρέπει να γίνει ένα κόψιμο στον προφυλακτήρα.

Η παρεχόμενη πληροφορία για το κόψιμο δεν είναι δεσμευτική και πρέπει να γίνει ακριβώς στην απαιτούμενη διάσταση, κατά την διάρκεια της τοποθέτησης του προφυλακτήρα στο αυτοκίνητο.

P

A firma Enganches Aragon, oferece garantia dos seus produtos por um período de dois anos a partir da data de entrega conforme o disposto na directiva 1999/44/CE e Decreto-lei 23/2003. Esta garantia está limitada à substituição de mercadoria defeituosa, não sendo passível de qualquer indemnização por parte do adquirente.

Os engates de reboque fabricados por esta firma são exclusivos e apropriados a cada modelo das diferentes marcas para as quais fabrica.

É expressamente proibida toda e qualquer modificação ou transformação da mercadoria, caso no qual qualquer destas infracções dará lugar à anulação da homologação e garantia dos mesmos.

RU

Производители фаркопов «Энганчес Арагон» предоставляют гарантию на свои изделия сроком на два года с момента доставки, согласно Распоряжению Европейского Союза 1999/44 и Закону 23/2003, при этом замена производится только в случае бракованного товара и не распространяется на причиненные повреждения и неполадки.

Фаркопы, изготовленные на фабрике «Энганчес Арагон», адаптируются к марке автомобиля.

Запрещается изменять или модифицировать любой из наших товаров. Несоблюдение данного требования приведет к прекращению гарантии на товар и к его несоответствию стандартам качества. В зависимости от версии и года выпуска, возможно, потребуется произвести вырез на бампере.

Информация, связанная с вырезом на бампере, предоставляется в качестве вспомогательной и не носит обязательный характер.

Точные размеры выреза станут известны во время монтажа.

Необходимо заделать все места крепления фаркопа на автомобиле, чтобы предотвратить попадание воды.

PL

Enganches Aragon oferuje dwuletnią gwarancję na swoje produkty od daty dostarczenia, zgodnie z europejską dyrektywą 1999/44/CE i prawem 23/2003. Gwarancja obejmuje wyłącznie wymianę wadliwych produktów. Gwarancja nie może być poszerzona o wypłatę odszkodowania czy powstałe szkody.

Hak holowniczy Enganches Aragon odpowiedni dla marki samochodu.

Zabronione jest dokonywanie jakichkolwiek modyfikacji naszych haków holowniczych. Niezastosowanie się spowoduje utratę gwarancji.

CZ

Firma Enganches **Aragon** poskytuje na své výrobky záruka po dobu 2 let od data jejich dodání. Ve smyslu znění evropské směrnice 1999/44/CE a zákona 23/2003 je záruka omezena na výměnu vadných výrobků a v žádném případě se záruka nevztahuje na náhradu vzniklé škody, nebo ublížení.

Tažné zařízení vyrobené u ENGANCHES ARAGON vhodné pro tuto značku vozidla.

Na našich tažných zařízeních je zakázáno provádět jakékoliv úpravy. Nesplnění této podmínky ruší schválení a záruku na výrobek.

Výřezu do nárazníku záleží na verzi a roku výroby vozidla. Informace, které poskytujeme jsou pouze orientační a nezávazné.

Výřez do nárazníku, včetně jeho rozsahu, je znám až během montáže.

Nutnost výřezu do nárazníku záleží na verzi a roku výroby vozidla. Informace, které poskytujeme jsou pouze orientační a nezávazné. Výřez do nárazníku, včetně jeho rozsahu, je znám až během montáže.

A

تقدم إنكنشيس أرغون مدة سنتين كضمان على منتجاتها ابتداء من تاريخ التسليم طبقا لما جاء في توجيهات الاتحاد الأوروبي 44/1999 والقانون رقم 23/2003 وتخص حصريا البضاعة التي بها عيوب أو أخطاء ولا تمنح أبدا في حالات التلف أو الاستخدام الغير الجيد.

صنع المنتج من طرف إنكنشيس أرغون وهو موافق لنوع هذه السيارة .

يمنع منعاً كلياً أي تغيير أو تحويل قد تعرض لها بضاعتنا. عدم التقيد بذلك يلغي شروط الضمان بالكامل.

ENGANCHES Y REMOLQUES ARAGÓN S.L.



Polígono Industrial Malpica, Calle B, Parcela 77

Tel. 00 34 976 45 71 30 | 00 34 902 45 71 30

Fax 00 34 976 45 71 31

E- 50057 Zaragoza (España)

E-mail: eng@enganchesaragon.com

www.enganchesaragon.com

