

M8x30 - 1ks
M10x30 - 2ks
M10x90 - 4ks
M12x35 - 2ks
M12x40 - 2ks
M12x19 - 3ks
M12x22 - 1ks



M12 - 4ks
M10 - 6ks



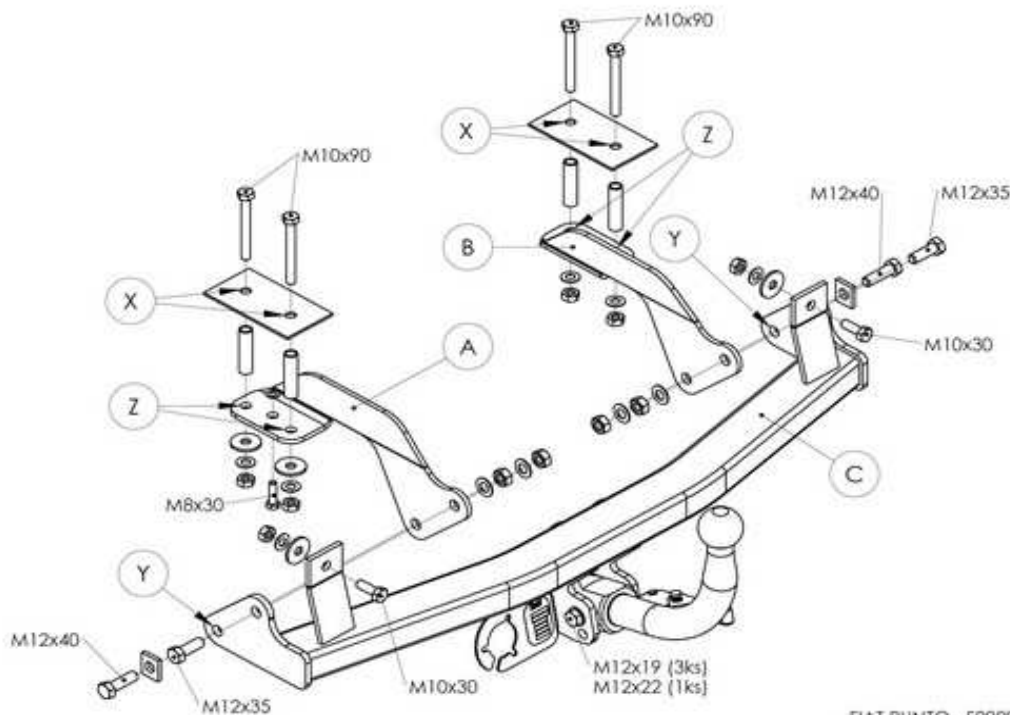
P10 - 4ks



PP8 - 1ks
PP10 - 6ks
PP12 - 8ks



R15x2-60 - 4ks



FIAT PUNTO - F0900C - 18.9.2008

NÁVOD NA MONTÁŽ:

F0900

1. Demontujte zadný plastový nárazník. Uvoľnite zadný tlmič výfuku.
2. Odstráňte plastové kryty z otvorov Z.
3. V bodoch X vyvrtajte otvory Ø11mm. V bodoch Y vyvrtajte otvory Ø14mm. Ťažné zariadenie montujte po častiach podľa obrázka. Na upevňovacie otvory zľahka priskrutkujte postranné pätky A a B, na ne naskrutkujte rám ťažného zariadenia C. Skrutkové spoje dotiahnite momentom podľa tabuľky.
4. Elektroinštaláciu zapojte podľa návodu.
5. Skontrolujte správnosť pripojenia elektroinštalácie.
6. Demontujte spojovaciu guľu.
7. Namontujte späť zadný plastový nárazník.
8. Prevedte spätnú montáž ďalších demontovaných častí.
9. Namontujte spojovaciu guľu. Dotiahnite skrutky spojovacej guľe (držíaka spojovacej guľe) momentom podľa tabuľky.

FITTING INSTRUCTIONS:

1. Remove the plastic bumper. Release the exhaust.
2. Remove plastic covers from the Z holes.
3. Drill out the hole Ø11mm in the X. Drill out the hole Ø14mm in the Y. Install the tow-bar in parts to picture. Freely screw the side base A and B on the fixing holes and then screw the frame of the tow-bar C on it. Torque all the screw connections as shown in the table.
4. Connect the electrical installation as described in the instructions for use.
5. Make sure the electrical installation is properly connected.
6. Remove the linkage ball.
7. Replace the rear plastic bumper.
8. Reassemble any removed parts.
9. Fit the linkage ball. Tighten the screws of the linkage ball (holder of the linkage ball) to the torque shown in the table.

DÔLEŽITÉ UPOZORNENIA:

- V miestach stykových plôch sa musí odstrániť pružná ochrana karosérie vozidla.
- Vŕtané otvory treba ošetriť antikoróznou hmotou.
- Použite len dodaný spojovací materiál v predpisanej triede kvality.
- Elektrické zariadenie sa namontuje podľa podmienok prevádzky cestných vozidiel na pozemných komunikáciách.
- Údaj S o maximálnom zvislom zaťažení na guľu je uvedený na výrobnom štítku ťažného zariadenia.
- Na ťažnom zariadení nie je možné nič upravovať ani meniť.
- Pred ukončením montáže je nutné prekontrolovať všetky spoje podľa tabuľky uťahovacích momentov!
- V prípade akýchkoľvek nejasností je nutné obrátiť sa na výrobcu ťažného zariadenia.
- Výrobca nenesie zodpovednosť za škody spôsobené nesprávnym použitím výrobku.

IMPORTANT ATTENTIONS:

- Remove insulating material on a car body in grips and joints of a coupling device with a car body.
- Put the anticorrosive substance on the drilled holes.
- Use supplied mechanical strength jointing material.
- Wiring of a coupling device must be up to a standard and car maker requirements.
- Statement S about the maximum vertical ball downtake is printed on the tow bar label.
- On the tow bar is no modification possible
- Check all the joints, look in the table of the spining moments, before finishing the montage!
- Contact the tow bar marker with any questions.
- The manufacturer is not responsible for the damages caused by wrong using on the product.

Tabuľka uťahovacích momentov skrutkových spojov pevnosti 8.8 / Table of specified torque and hardenss settings 8.8

M6 - 9,5Nm, **M8** - 23Nm, **M10** - 46Nm, **M10x1,25** - 49Nm, **M12** - 79Nm, **M12x1,25** - 87Nm, **M12x1,5** - 83Nm, **M14** - 125Nm, **M16** - 195Nm