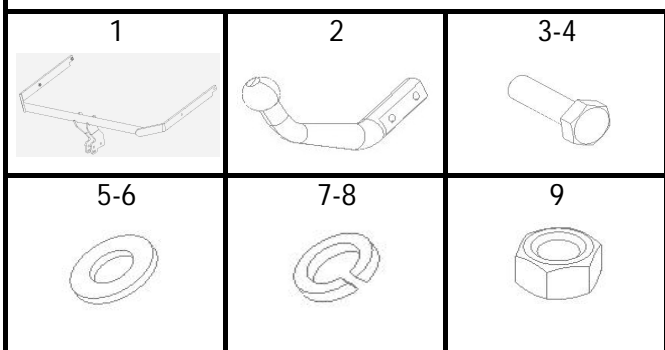
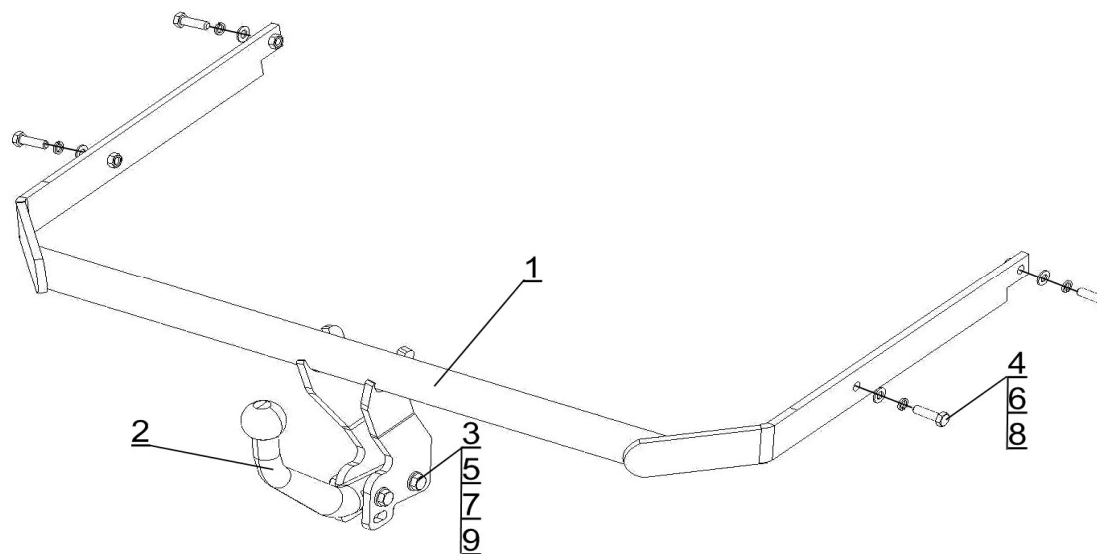


Инструкция по установке:

1. Демонтировать задний бампер и вкладыш бампера. Вкладыш в дальнейшем не используется.
2. Установить штангу ТСУ, кронштейны штанги крепятся к лонжеронам, см. рис. →
3. Установить крюк, подрозетник, розетку.
4. Выполнить электромонтаж сигнализации.
5. Для модели Ford Focus C-Max требуется подрезка бампера по прилагаемому шаблону.
6. Установить бампер.



Комплектация:

1	Штанга	1 шт.
2	Крюк	1 шт.
3	Болт М12х1,25х70 оцинк	2 шт.
4	Болт М10х35 оцинк	4 шт.
5	Шайба 12 оцинк	4 шт.
6	Шайба 10 оцинк	4 шт.
7	Шайба пруж. 12 оцинк	2 шт.
8	Шайба пруж. 10 оцинк	4 шт.
9	Гайка М12х1,25 оцинк	2 шт.
10	Подрозетник	1 шт.
11	Розетка	1 шт.
12	Колпачок	1 шт.
13	Эл. Кабель	1,8 м

Шаблон подрезки бампера

