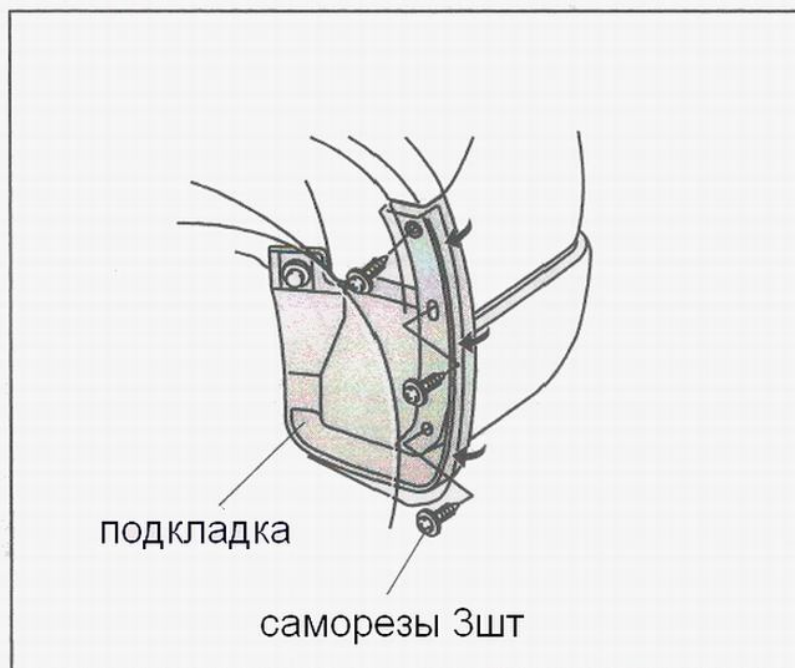
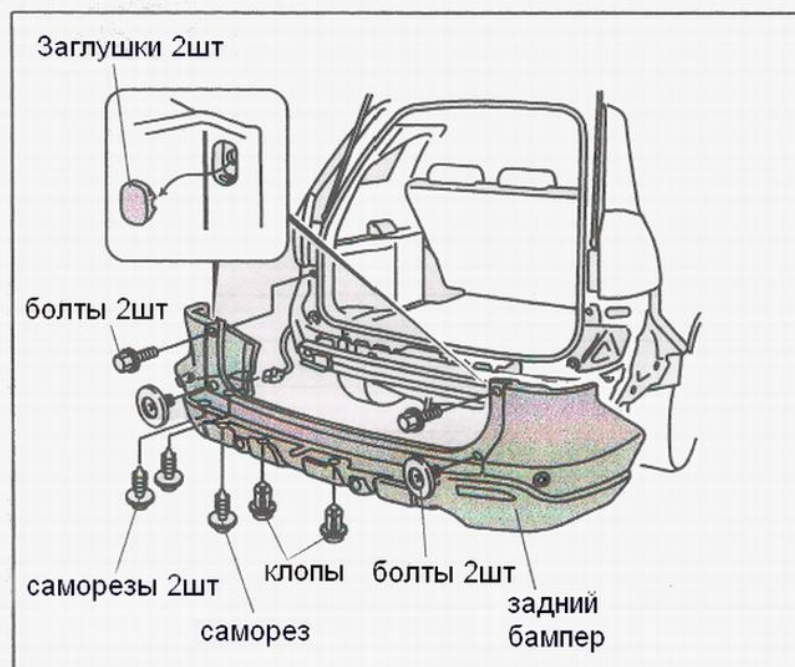


Установка

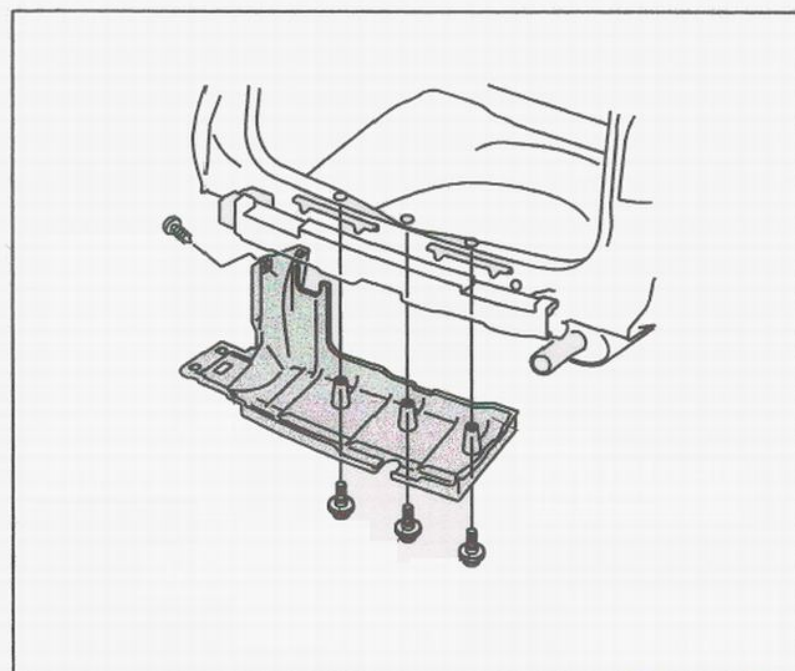
1. Снять подкладку с одной стороны
2. Снять подкладку со второй стороны



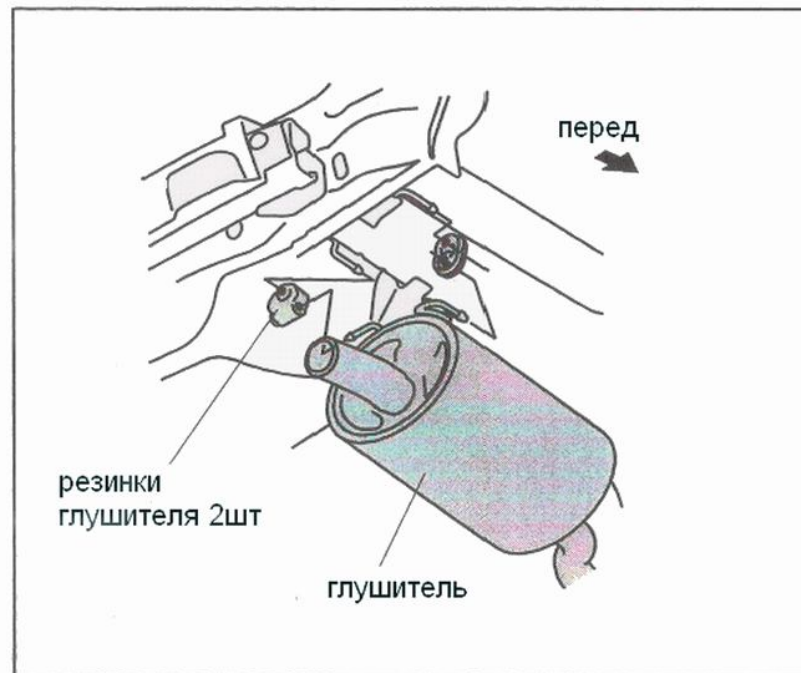
3. Снять бампер (2 заглушки, 4 болта, 3 самореза и 3 клопа), если установлен парктроник, то отсоедините его



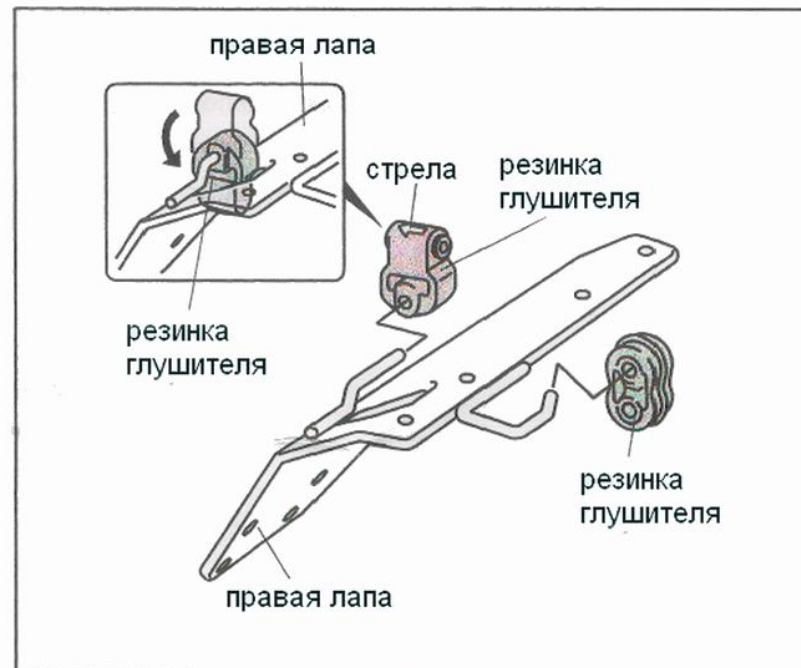
4. Снимите задний диффузор.
В дальнейшем он не используется.



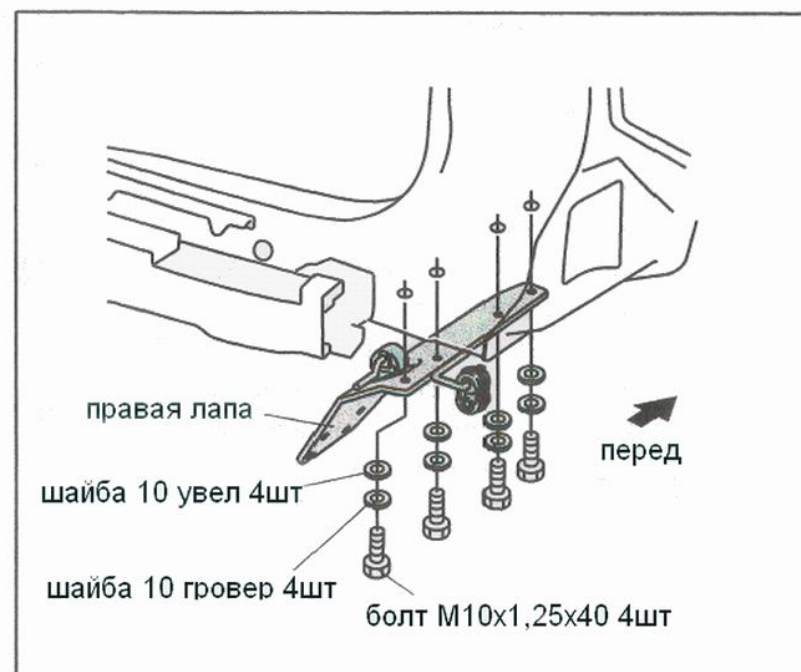
5. Снять резинки поддерживающие глушитель.



6. Устанавливаем резинки глушителя на правую лапу.

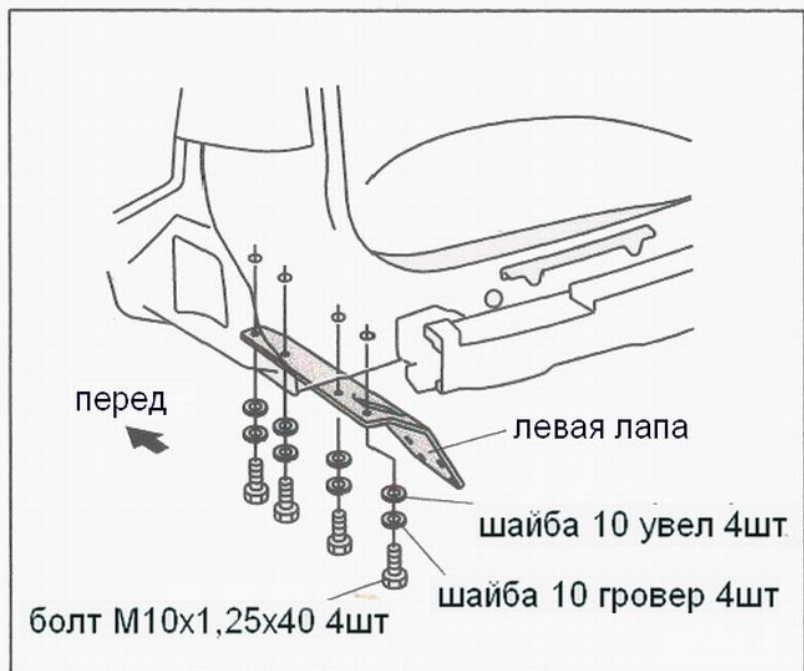


7. Устанавливаем правую лапу, болт М10х1,25х40 4шт, шайба 10 гровер 4шт, шайба 10 увел 4шт
Болты на данном этапе не затягиваем.



8. Устанавливаем левую лапу,
болт M10x1,25x40 4шт,
шайба 10 гровер 4шт,
шайба 10 увел 4шт.

Болты на данном этапе не затягиваем.



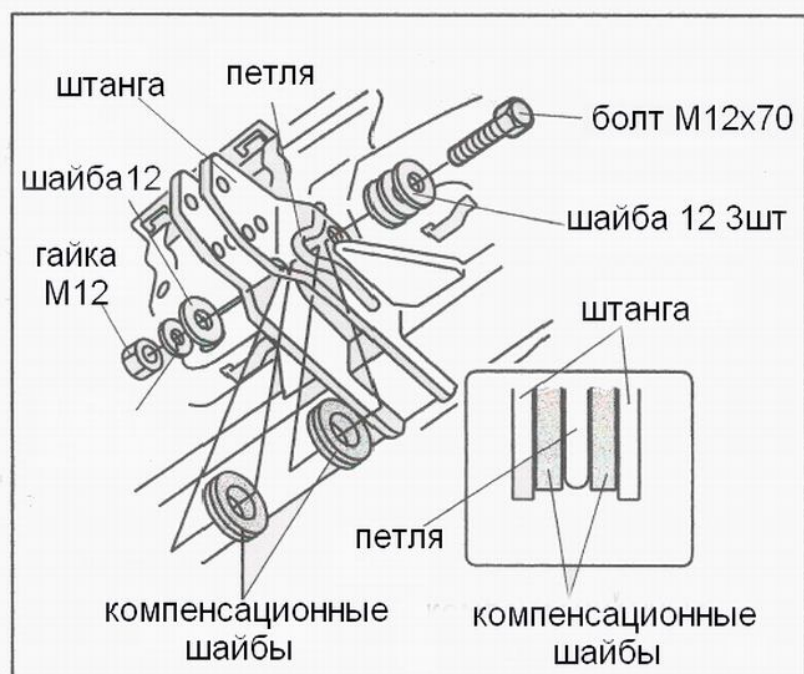
9. Устанавливаем штангу
болт M12x1,25x35 8шт,
шайба 12 16шт,
шайба 12 гровер 8шт,
гайка M12x1,25 8шт,
компенсационные шайбы.

Болты на данном этапе не затягиваем.



10. Закрепляем петлю в штанге
болт M12x70,
гайка M12,
шайба 12 4шт,
шайба 12 гровер 1шт,
компенсационные шайбы 8шт.

Болты на данном этапе не затягиваем.



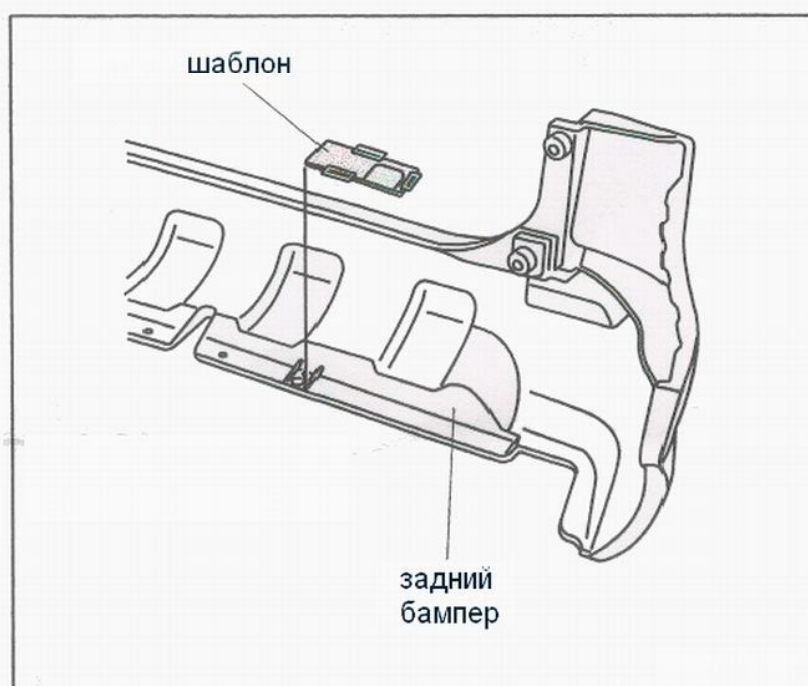
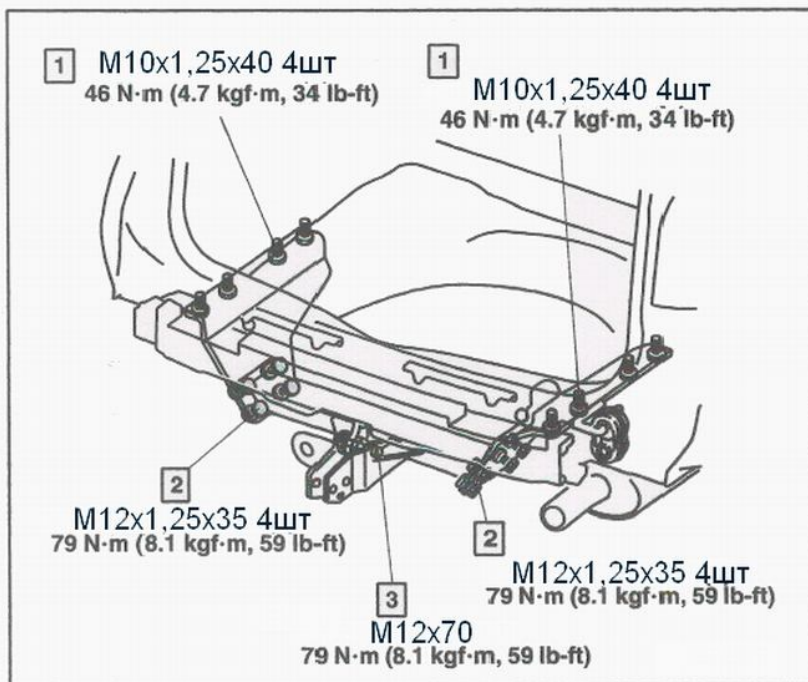
11. Затягиваем болты.
Порядок затяжки и
усилие показаны на рис.

12. Устанавливаем резинки
глушителя.

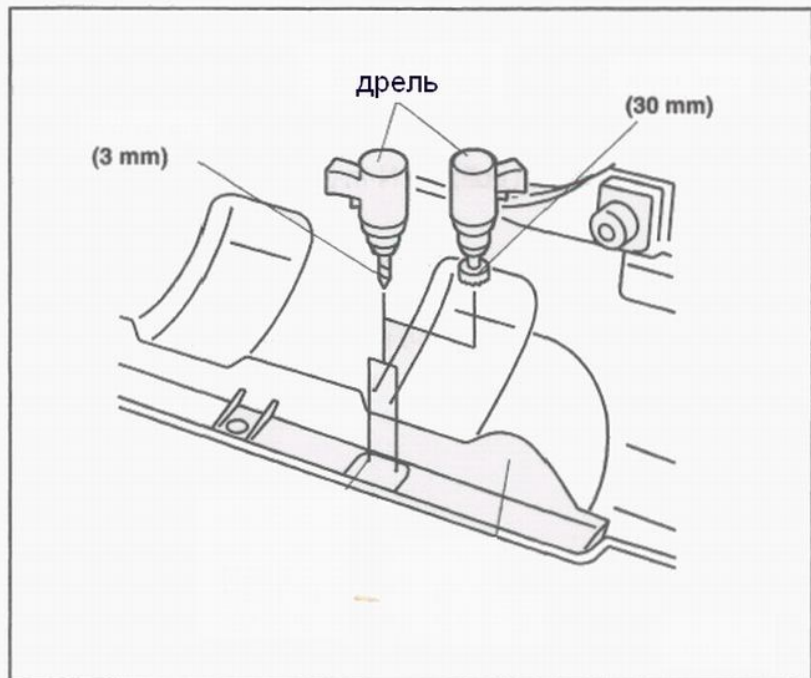
13. Устанавливаем шаблон

14. Размечаем центры отверстий
кнопкой.

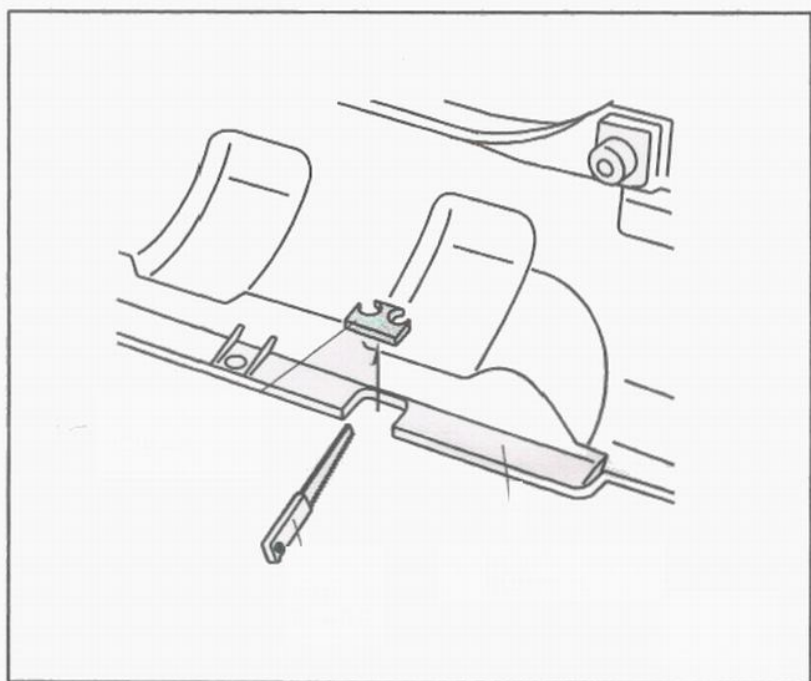
15. Размечаем контур канцелярским
ножом.



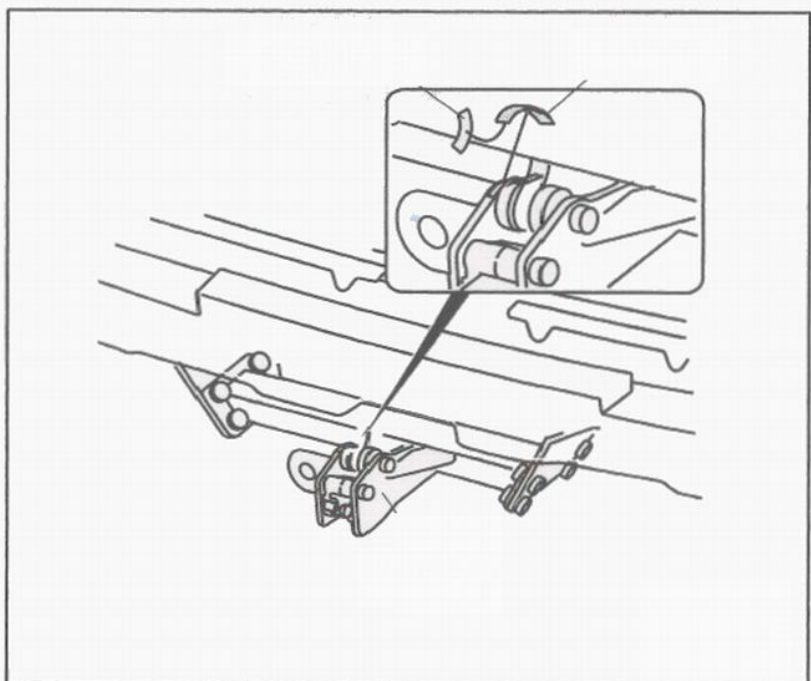
16. Сверлим разметку сначала диаметром 3мм, затем кольцом 30мм.



17. Удаляем контур с помощью ножа



18. На петлю возможна наклейка декоративной резинки.



- 19 Установить бампер.
При установке сначала
поставить клопы, затем
болты.
- 20 Установить крюк и подрозетник
болт M12x70 2шт
шайба 12 4шт,
шайба 12 гровер 2шт,
гайка M12 2шт.

