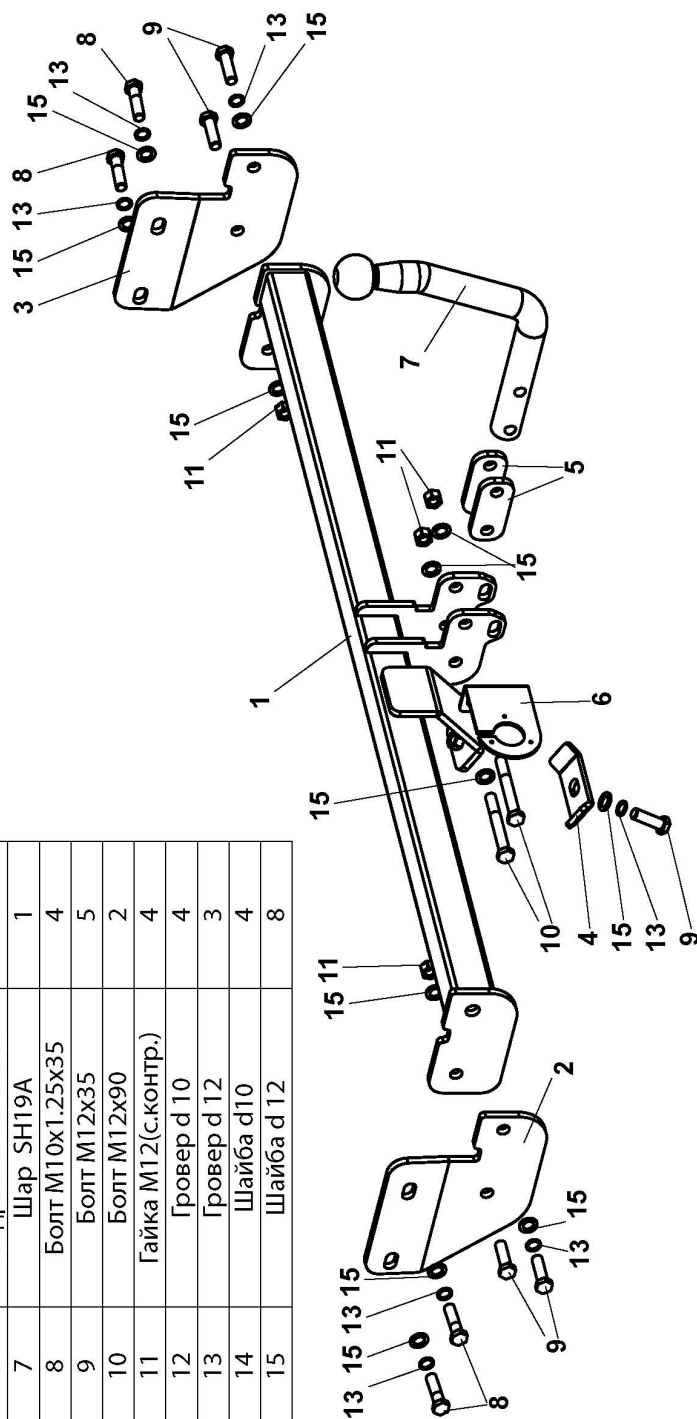


# ФАРКОП"LEADER" K109-A

## Схема сборки

Поз.	НАИМЕНОВАНИЕ	К-во
1	Балка ТСУ	1
2	Кронштейн левый	1
3	Кронштейн правый	1
4	Пластина усиления	1
5	Прокладка шара	2
6	Подрозетник тип А	1
7	Шар SH19A	1
8	Болт M10x1.25x35	4
9	Болт M12x35	5
10	Болт M12x90	2
11	Гайка M12(с.контр.)	4
12	Гровер d 10	4
13	Гровер d 12	3
14	Шайба d10	4
15	Шайба d 12	8



(K109-A)	Артикул	D(кН)	S(кг)	T(кг)	C(кг)
<b>KIA CERATO (СЕДАН) 2009 - 2012 г.в.</b>	<b>K109-A</b>	<b>7,3</b>	<b>75</b>	<b>1770</b>	<b>1300</b>
D = $g \cdot TC / T + C$ (горизонтальная сила, действующая между тягачом и прицепом) S — статическая вертикальная нагрузка на шар ТСУ T — технически допустимая масса тягача		C — масса, передаваемая на грунт осью или осью прицепа с центральной расположенной осью, когда он сцеплен с тягачом и загружен до технически допустимой максимальной массы			

Тягово-сцепное устройство (K109-A) для KIA CERATO предназначено для сцепки легкового автомобиля с буксируемым прицепом полной массой **до 1300 кг**, скорость автопоезда **не должна превышать 80 км/час**.

Технические характеристики ТСУ соответствуют **ГОСТ Р 41.55-2005** (Правила ЕЭК ООН №55) «Едиобразные предписания, касающиеся механических сцепных устройств. Состав транспортных средств».

Изготовитель постоянно совершенствует ТСУ, поэтому *некоторые конструктивные изменения могут быть не отражены в настоящем издании*.

### 1. ТЕХНИЧЕСКИЕ ДАННЫЕ

Тип соединения: шаровой      Диаметр сцепного шара: 50 мм      Масса комплекта ТСУ: 18,3 кг

### 2. КОМПЛЕКТ ПОСТАВКИ

ТСУ (K109-A) .....1 шт.      Пакет электропроводки .....1 шт.  
 для KIA CERATO .....1 шт.      Руководство по эксплуатации.....1 шт.  
 Пакет комплектующих.....1 шт.

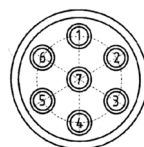
### 3. МОНТАЖ ТСУ

**Установка ТСУ должна осуществляться только в сервисных центрах, имеющих лицензию на данный вид работ. Перед установкой ТСУ внимательно ознакомьтесь с настоящей инструкцией. Предварительно очистите резьбовые соединения от краски (при необходимости).**

**Внимание : все болтовые соединения , при установке , изначально не затягивать !**

- Перед тем, как произвести монтаж ТСУ, автомобиль необходимо установить на смотровой яме, отсоединить аккумуляторную батарею, затормозить автомобиль стояночным тормозом, под колеса положить упоры.
- Работу по монтажу должны производить два человека, соблюдая меры предосторожности.
- Перед установкой ТСУ необходимо снять задний бампер.
- Установить штепсельный разъем (ШР) на подрозетник ТСУ . Подсоединить жгут проводов от ШРа к электропроводке автомобиля **согласно рис 1**.
- Болтами M10x35x1.25 (8) закрепить боковые кронштейны ТСУ (2,3) к лонжеронам автомобиля , используя штатные места крепления.
- Болтами M12x35 (9) закрепить балку ТСУ (1) к боковым кронштейнам ТСУ (2,3) и к буксировочной проушине , используя пластину усиления (4).
- Установить бампер на автомобиль.
- Установить на ТСУ съемный шар (7) и штепсельный разъем (ШР).
- Подсоединить аккумуляторную батарею и проверить действие сигналов.

Рис. 1 (схема подключения электропроводки):



Контакт	1(L/1)	2(S/4/2G)	3(31/3)	4(R/4)	5(S/8R/5)	6(S/4/6)	7(S/8L/7)
Цвет провода на ТСУ	Желтый	Белый	Черный	Зеленый	Оранжевый	Красный	Синий
Назначение	Левый поворот	Задний противотуманный	Масса	Правый поворот	Освещение номера	Стоп-сигнал	Габарит