

INSTRUKCJA MONTAŻU I EKSPLOATACJI ZACZEPU KULOWEGO DO SAMOCHODU: Mercedes E-Klasa (Kombi), (S212)

(oprócz AMG)

(09/2009 -)

Nr kat. M-115

PRZEZNACZENIE

Zaczepek kulowy M-115 jest przeznaczony do holowania przyczepy. Zaczepek ten posiada aktualne Świadectwo Homologacji uprawniające do oznaczenia wyrobu znakiem homologacji e20.

WARUNKI MONTAŻU

Zaczepek kulowy M-115 może być używany i eksploatowany w samochodzie o właściwym stanie technicznym elementów nadwozia. Zaczepek musi być zamontowany i eksploatowany w samochodzie zgodnie z niniejszą instrukcją.

Wszystkie śruby i nakrętki występujące w zaczepek kulowym muszą być dokręcone odpowiednim momentem obrotowym (Mo) o wartościach podanych w poniższej tabeli (dla śrub w klasie 8.8):

M8	-	25 (Nm)	M12	-	85 (Nm)
M10	-	50 (Nm)	M16	-	200 (Nm)

WARUNKI EKSPLOATACJI

Zaczepek kulowy M-115 posiada tabliczkę znamionową określającą prawidłowe i bezpieczne obciążenie zaczepeku, tj.:

Typ: M-115	Numer katalogowy zaczepeku kulowego
A50-X	Klasa zaczepeku kulowego (urządzenia sprzęgającego)
e20 00-1786	Nr świadectwa Homologacji zaczepeku kulowego
D = 11,7 kN	Teoretyczna siła odniesienia działająca na zaczepek kulowy
S = 90 kg	Max. dopuszczalne obciążenie pionowe kuli zaczepeku
R = 2100 kg	Max. dopuszczalne obciążenie holowanej przyczepy

Siłę D wylicza się ze wzoru:

$$D = g \times \frac{T \times R}{T + R} \text{ kN}$$

T-technicznie dopuszczalna maksymalna masa, w tonach, pojazdu ciągnącego (także ciągników holujących) łącznie, jeśli występuje, z obciążeniem pionowym przyczepy z osią centralną.

R-technicznie dopuszczalna maksymalna masa, w tonach, przyczepy samochodowej z dyszlem ruchomym w płaszczyźnie pionowej lub naczepey.

g- przyspieszenie ziemskie (przyjmowane jako 9,81 m/s²)

Podczas eksploatacji poszczególne elementy zaczepeku kulowego powinny być utrzymane w należywym stanie technicznym i zabezpieczone przed działaniem korozji. W czasie holowania przyczepa musi być złączona dodatkowym elastycznym złączem o odpowiedniej wytrzymałości (linka, łańcuch). W czasie eksploatacji zaczepeku kulowego należy okresowo sprawdzać połączenia śrubowe, a w przypadku poluzowania nakrętek należy je dokręcić.

MONTAŻ

Zaczepek kulowy M-115 składa się z następujących elementów:

1. Korpus	- 1 szt.	8. Śruba M12x70 (PN/M-82101)	- 2 szt.
2. Kula	- 1 szt.	9. Podkładka sprężysta Ø10,2	-16 szt.
3. Uchwyt gniazda elektrycznego	- 1 szt.	10. Podkładka sprężysta Ø12,2	- 2 szt.
4. Płaskownik	- 2 szt.	11. Podkładka okrągła Ø10,5	-12 szt.
5. Podkładka specjalna Ø30/Ø10,5x3	-12 szt.	12. Podkładka okrągła Ø13,0	- 2 szt.
6. Śruba M10x35 (PN/M-82105)	-12 szt.	13. Nakrętka M10	-12 szt.
7. Śruba M10x45 (PN/M-82105)	- 4 szt.	14. Nakrętka M12	- 2 szt.

W celu zamontowania zaczepeku kulowego należy przestrzegać poniższego opisu:

30.10.2015.

Nr kat. M-115

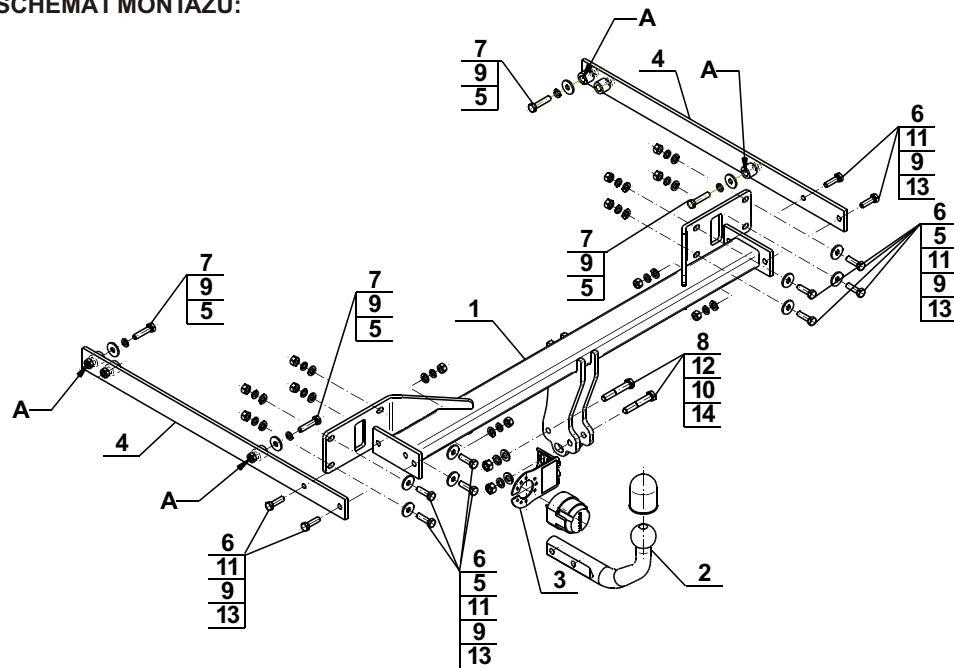
- 1.Montaż zaczepeku nie wymaga podcinania zderzaka tylnego samochodu natomiast wymaga jego demontażu.
- 2.Zdemontować zderzak tylny wraz ze wzmocnieniem (wzmocnienie nie będzie ponownie wykorzystane).
- 3.Usunąć taśmę ochronną z pasa tylnego z prawej i lewej strony w celu udrożnienia wejścia do podłużnic.
- 4.Wsunąć płaskowniki (4) do wnętrza podłużnic i lekko skrócić w fabrycznych punktach A śrubami M10x45 (7) wraz z podkładkami sprężystymi Ø10,2 (9) i podkładkami specjalnymi (5).
- 5.Przyłożyć korpus (1) do pasa tylnego i lekko skrócić w fabrycznych punktach śrubami M10x35 (6) wraz z podkładkami specjalnymi (5), podkładkami okrągłymi Ø10,5 (11), podkładkami sprężystymi Ø10,2 (9) i nakrętkami M10 (13).
- 6.Skręcić korpus (1) z płaskownikami (4) za pomocą śrub M10x35 (6) wraz podkładkami okrągłymi Ø10,5 (11), podkładkami sprężystymi Ø10,2 (9) i nakrętkami M10 (13).
- 7.Dokręcić wszystkie śruby.
- 8.Uszczelnić silikonem szczeliny pomiędzy pasem tylnym a wspornikami korpusu (1).
- 9.Zamontować zderzak do samochodu.
- 10.Do korpusu (1) dokręcić kulę (2) i uchwyt gniazda elektrycznego (3) śrubami M12x70 (8) wraz z podkładkami okrągłymi Ø13,0 (12), podkładkami sprężystymi Ø12,2 (10) i nakrętkami M12 (14).

Przestrzeganie niniejszej instrukcji zapewnia prawidłowy montaż i eksploatację zaczepeku kulowego M-115.

Po zamontowaniu zaczepeku kulowego M-115 należy uzyskać wpis w dowodzie rejestracyjnym pojazdu.

UWAGA: Sprawdzać połączenia śrubowe po przejechaniu 1000 km. Kulę zawsze utrzymywać w czystości i smarować smarem stałym. Stosować osłonę kuli. Wszystkie uszkodzenia mechaniczne zaczepeku kulowego M-115 wykluczają dalszą jego eksploatację. Uszkodzony zaczepek **nie może być naprawiany**. W przypadku nie przestrzegania opisanego sposobu montażu lub niewłaściwego jego użytkowania producent **nie ponosi odpowiedzialności** za powstałe szkody.

SCHEMAT MONTAŻU:



UWAGA:

Cena zaczepeku kulowego nie obejmuje wiązki elektrycznej.

Nr kat. M-115

TOW BAR FOR Mercedes E-Class (Estate), (S212)

(except AMG)

(09/2009 -)

FITTING AND OPERATION MANUAL

Cat. No.M-115

DESTINATION

Tow bar M-115 is designed for towing a trailer. This ball hook has a current certification of approval authorizing the product with e20 certification sign.

FITTING CONDITIONS

Tow bar M-115 can be used and operated in a car with proper technical conditions of body elements. Those parts cannot be mechanically damaged. The ball hook has to be installed and operated in a car according to this instruction. All bolts and nuts in ball hook have to be screwed down with proper torque (Mo). Torque values are given below:

M8	-	25 (Nm)	M12	-	85 (Nm)
M10	-	50 (Nm)	M16	-	200 (Nm)

OPERATION CONDITIONS

The tow bar M-115 has a rating plate describing correct and safe loads of the hook:

Typ: M-115	Tow bar catalogue number.
A50-X	Tow bar class (compressing device)
e20 00-1786	Tow bar certification of approval number
D = 11,7 kN	Theoretical related force working on a ball hook
S = 90 kg	Max permissible vertical load of the hook ball
R = 2100 kg	Max permissible load of towing trailer

D - force is calculated using the following formula:

$$D = g \times \frac{T \times R}{T + R} \text{ kN}$$

T-technically permissible maximum mass in tonnes of the towing vehicle (also towing tractors) including, if necessary, the vertical load of a centrale axle trailer.

R-technically permissible maximum mass in tonnes of the full trailer with drawbar free to move in the vertical plane or of the semi-trailer.

g-acceleration due to gravity (assumed as 9,81 m/s²)

During operating individual elements of ball hook should be kept in a proper technical condition and protected from corrosion. The trailer must be linked with an elastic joint with proper durability (cord, chain) while towing. It is necessary to check periodically bolt joints during operating the ball hook. If screws are eased, it is necessary to screw them down.

FITTING

The tow bar M-115 is made up of the following elements:

1. Towbar mainframe	- 1 piece	8. Screw M12x70	- 2 pieces
2. Tow ball	- 1 piece	9. Spring washer Ø10,2	-16 pieces
3. Electrical socket plate	- 1 piece	10. Spring washer Ø12,2	- 2 pieces
4. Flat bar	- 2 pieces	11. Round washer Ø10,5	-12 pieces
5. Special washer Ø30/Ø10,5x3	-12 pieces	12. Round washer Ø13,0	- 2 pieces
6. Screw M10x35	-12 pieces	13. Nut M10	-12 pieces
7. Screw M10x45	- 4 pieces	14. Nut M12	- 2 pieces

Please follow the installation fitting instruction below in order to ensure correct installation of the towbar:

30.10.2015.

Cat. No. M-115

1. Rear bumper cutting is not required but it removing is required.
2. Remove the rear bumper with it reinforcement (reinforcement will not be re-used).
3. Remove the protective tape from rear belt from right and left side to patency the entry to stringers.
4. Put the flat bars (4) to the inside of stringers and screw on loosely in factory points A using bolts M10x45 (7) with spring washers Ø10,2 (9) and special washers (5).
5. Put the tow bar mainframe (1) to the rear belt and screw on loosely in factory points using bolts M10x35 (6) with special washers (5), round washers Ø10,5 (11), spring washers Ø10,2 (9) and nuts M10 (13).
6. Screw the tow bar mainframe (1) together with flat bars (4) using bolts M10x35 (6) with round washers Ø10,5 (11), spring washers Ø10,2 (9) and nuts M10 (13).
7. Tighten all bolts.
8. To seal with silicone slits between rear belt and tow bar mainframes supports (1).
9. Install the rear bumper to the car.
10. Attach the tow ball (2) and electrical plate (3) to the tow bar mainframe (1) using bolts M12x70 (8), round washers Ø13,0 (12) spring washers Ø12,2 (10) and nuts M12 (14).

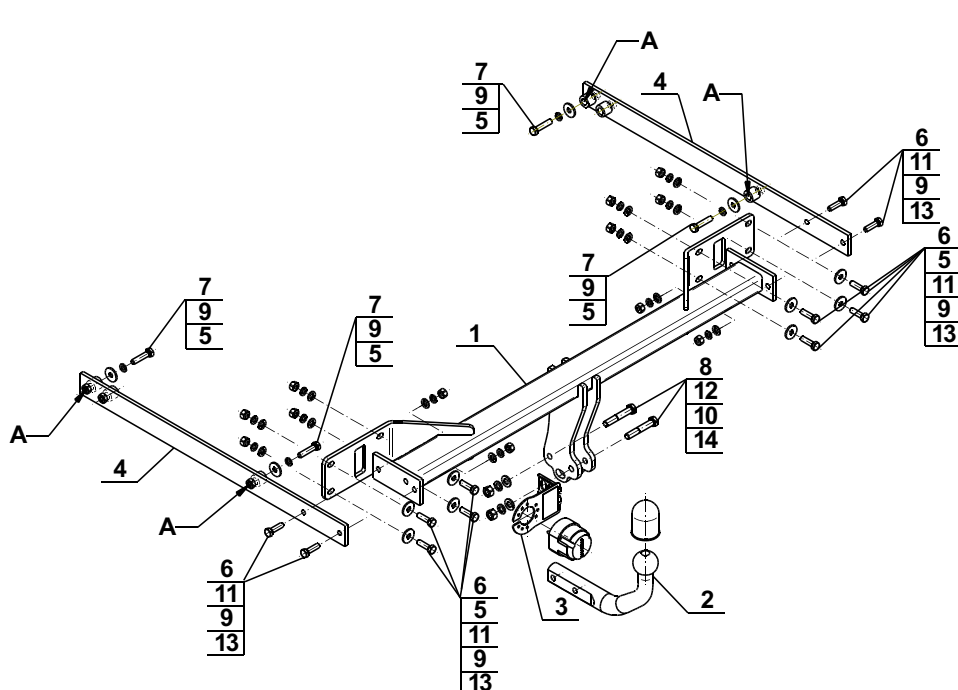
Obeying this instruction assures correct montage and the M-115 tow bar operating.

After assembling of the tow bar M-115 you have to get entry in cars registration book.

CAUTION:

Check if all bolts and nuts are correctly tightened after 1000km. Keep tow ball clean, grease and cased. All mechanical damages of tow bar excludes its further exploitation. Damaged ball hook **cannot be repaired**. In case of braking the rules of montage or unproper usage manufacturer **do not take responsibility** for arised damages.

MONTAGE DIAGRAM:



NOTE:

Bunch of wires is not included (in total price).

Cat. No. M-115

Montage und Gebrauchsanleitung für die Anhängerkupplung:

Mercedes E-Klasse (Kombi), (S212)

(außer AMG)

(09/2009 -)

Katalognummer M-115

Verwendungsbereich

Die Anhängerkupplung **M-115** ist für das Ziehen eines Anhängers bestimmt. Die Anhängerkupplung besitzt das Prüfzeichen **e20**.

Vorbedingungen für die Montage der Anhängerkupplung

Die Anhängerkupplung **M-115** darf nur an Fahrzeugen montiert und genutzt werden, deren Karosserie in einem einwandfreien technischen Zustand ist. Die Anhängerkupplung darf nur entsprechend der folgenden Anleitungen montiert und genutzt werden.

Alle Schrauben und Muttern entsprechend dem in der folgenden Tabelle angegebenen Drehmoment (Mo) anziehen (das Drehmoment bezieht sich jeweils auf Schrauben der Festigkeitsklasse 8.8):

M8	-	25 (Nm)	M12	-	85 (Nm)
M10	-	50 (Nm)	M16	-	200 (Nm)

Nutzungsbedingungen

Die Anhängerkupplung **M-115** besitzt ein Typenschild, das die Parameter für eine ordnungsgemäße und sichere Belastung der Kupplung angibt:

Typ: M-115 A50-X e20 00-1786 D = 11,7 kN S = 90 kg R = 2100 kg	Katalognummer von der Anhängerkupplung Kupplungsklasse Die Homologationsnummer der Anhängerkupplung D-Wert Stützlast Max. Anhängerlast
--	---

Der D-Wert wird nach folgender Formel berechnet:

$$D = g \times \frac{T \times R}{T + R} \text{ kN}$$

T-zulässiges Gesamtgewicht des Zugfahrzeugs (oder auch eines Schleppzuges) in Tonnen; einschließlich, falls gegeben, der senkrechten Achslast des Anhängers auf die Zentralachse

R- zulässiges Gesamtgewicht eines PKW-Anhängers mit einer in der Senkrechten beweglichen Deichsel oder eines Aufliegers (in Tonnen)

g- Erdbeschleunigung (9,81 m/s²).

Während der Nutzung sind die einzelnen Kupplungsteile in einem einwandfreien technischen Zustand zu halten und vor Korrosion zu schützen. Während des Schleppvorgangs ist der Anhänger zusätzlich mit einem Seil oder einer Kette von entsprechender Stärke mit dem Zugfahrzeug zu verbinden. Während der Nutzung der Anhängerkupplung sind von Zeit zu Zeit die Verschraubungen zu überprüfen und gegebenenfalls nachzuziehen.

Montageanleitung:

Die Anhängerkupplung **M-115** besteht aus :

1. Gestell	- 1 Stück	8. Schraube M12x70	- 2 Stück
2. Kugel	- 1 Stück	9. Federring Ø10,2	- 16 Stück
3. Steckdosenhalterung	- 1 Stück	10. Federring Ø12,2	- 2 Stück
4. Flacheisen	- 2 Stück	11. Runde Unterlegscheibe Ø10,5	- 12 Stück
5. Spezielle Unterlegscheibe Ø30/Ø10,5x3	- 12 Stück	12. Runde Unterlegscheibe Ø13,0	- 2 Stück
6. Schraube M10x35	- 12 Stück	13. Mutter M10	- 12 Stück
7. Schraube M12x45	- 4 Stück	14. Mutter M12	- 2 Stück

Um die Anhängerkupplung **M-115** richtig zu montieren ist folgende Beschreibung einzuhalten:

- Die Montage der Anhängerkupplung erfordert keinen Anschnitt erfordert aber Demontage der hinteren Stoßstange.
- Die hintere Stoßstange mit der Verstärkung demontieren (wird nicht wieder gebraucht).
- Das Schutzband aus dem hinteren Karosseriestreifen rechts und links um den Eingag zu den Längsträgern zu ermöglichen entfernen.
- Die Flacheisen (4) in die Längsträger schieben und in den vom Werk aus vorhandenen Punkten A, mit den Schrauben M10x45 (7), den Federringen Ø10,2 (9), den speziellen Unterlegscheiben (5) locker verschrauben.
- Das Gestell (1) an den hinteren Karosseriestreifen anlegen und in den vom Werk aus vorhandenen Punkten mit den Schrauben M10x35 (6), den speziellen Unterlegscheiben (5), den runden Unterlegscheiben Ø10,5 (11), den Federringen Ø10,2 (9) und den Muttern M10 (13) locker verschrauben.
- Das Gestell (1) mit den Flacheisen (4) mit den Schrauben M10x35 (6), den runden Unterlegscheiben Ø10,5 (11), den Federringen Ø10,2 (9) und den Muttern M10 (13) verschrauben.
- Alle Schrauben festschrauben.
- Zwischen dem hinteren Karosseriestreifen und den Gestell Stützen (1) das Dichtungsmittel verwenden.
- Die Stoßstange an den Wagen montieren.
- An das Gestell (1) die Kugel (2) und die Steckdosenhalterung (3) mit den Schrauben M12x70 (8), den runden Unterlegscheiben Ø13,0 (12), den Federringen Ø12,2 (10) und den Muttern M12 (14) anschrauben.

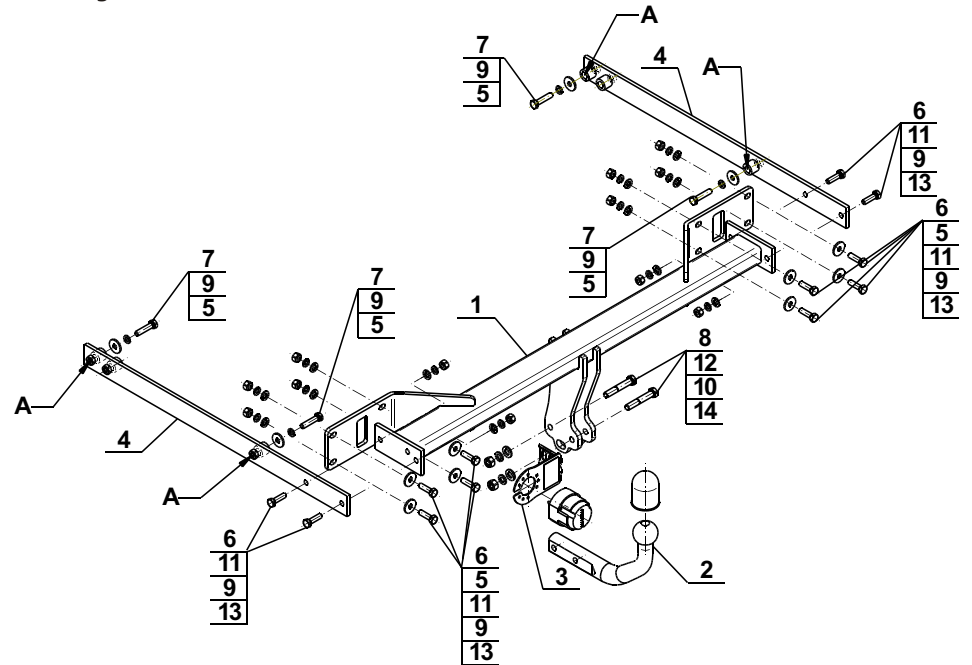
**Die Einhaltung vorliegender Gebrauchsanleitung versichert richtige Montage
Und Nutzung der Anhängerkupplung M-115.**

Montage der Anhängerkupplung **M-115** soll ins Fahrzeugschein eingetragen werden.

Achtung: Nach 1000 km sind die Schraubverbindungen nachzuprüfen. Die Kugel ist sauber einzuhalten und mit Schmierfett einzuschmieren. Eine Kugelschutz ist zu verwenden.

Alle mechanischen Beschädigungen der Anhängerkupplung **M-115** schließen weitere Nutzung aus. Die beschädigte Anhängerkupplung ist nicht reparierbar. Sollte die Art der Montage nicht eingehalten oder falsch genutzt werden, übernimmt der Hersteller keine Verantwortung für entstandenen Schaden.

Montageschema:



Achtung: Im Preis der Anhängerkupplung ist kein Elektrosatz enthalten.

Die Anhängerkupplung muss nicht beim TÜV vorgeführt werden, da diese mit dem Zeichen e20 ausgezeichnet ist, es sei denn, dass aktuelle Vorschriften es anders bestimmen. Diese Montageanleitung dient als ABE und muss mit den Fahrzeugpapieren mitgeführt werden.