



Cat. No. **M/011**

MERCEDES C-SERIES W202 (excl. AMG)

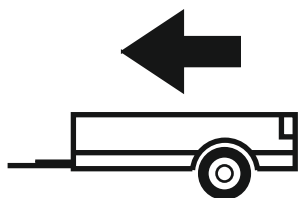
06/93-05/00

MERCEDES C-SERIES S202 (excl. AMG)

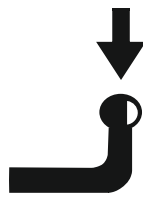
06/96-03/01

e20

e20*94/20*0379*00



1700kg



75kg

D = 8,72kN

D (kN) =



MAX kg

x

MAX kg

x 0,00981



MAX kg

+

MAX kg

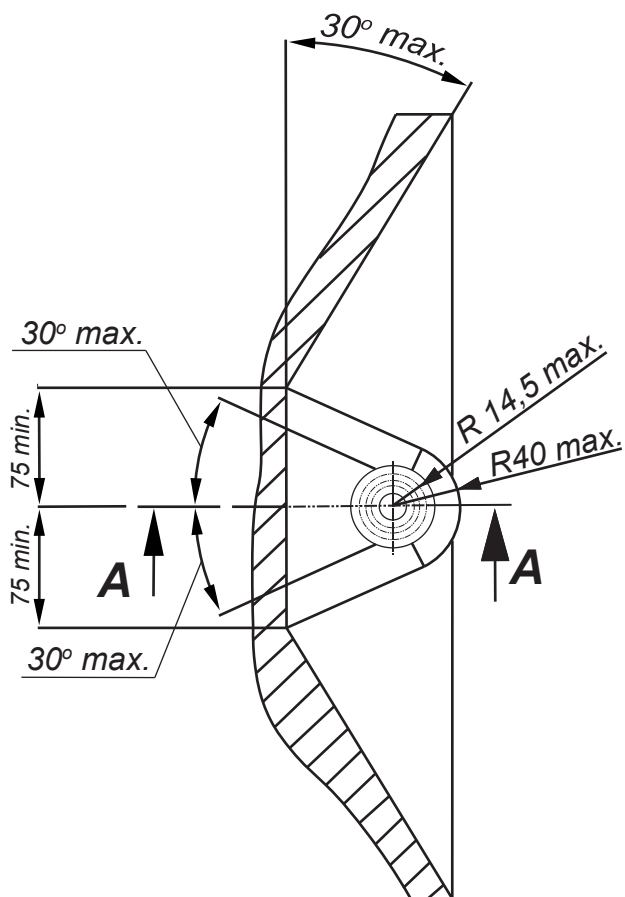


IMIOLA HAK-POL

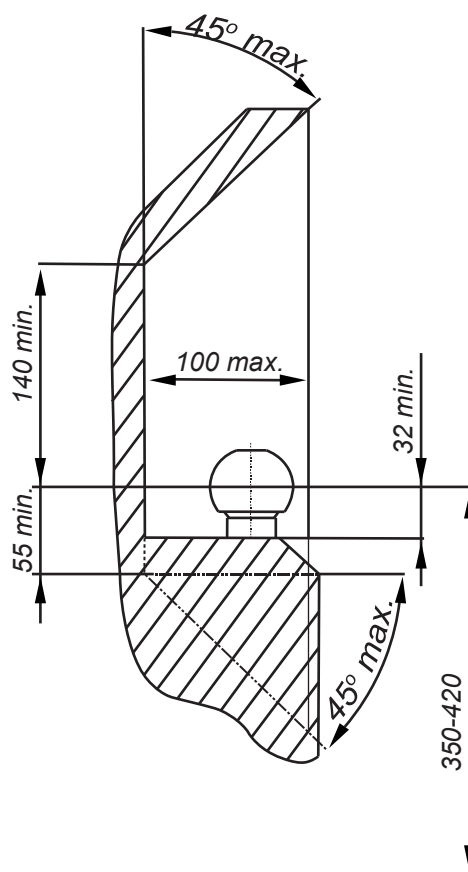
96-111 KOWIESY, CHOJNATA 23A, POLAND

Tel. + 48 46 831 73 31, fax +48 831 74 29

e-mail: office@imiola.pl, www.imiola.pl



PRZEKRÓJ A-A



PL Należy zagwarantować przestrzeń swobodną według załącznika VII, rysunek 25a/b Regulaminu EKG ONZ 55.01 przy dopuszczalnym ciężarze całkowitym pojazdu.

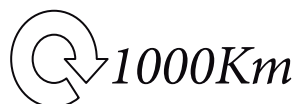
F L'espace libre doit être garanti conformément à l'annexe VII, illustration de la réglementation 55.01 CE pour un poids total en charge autorisé du véhicule.

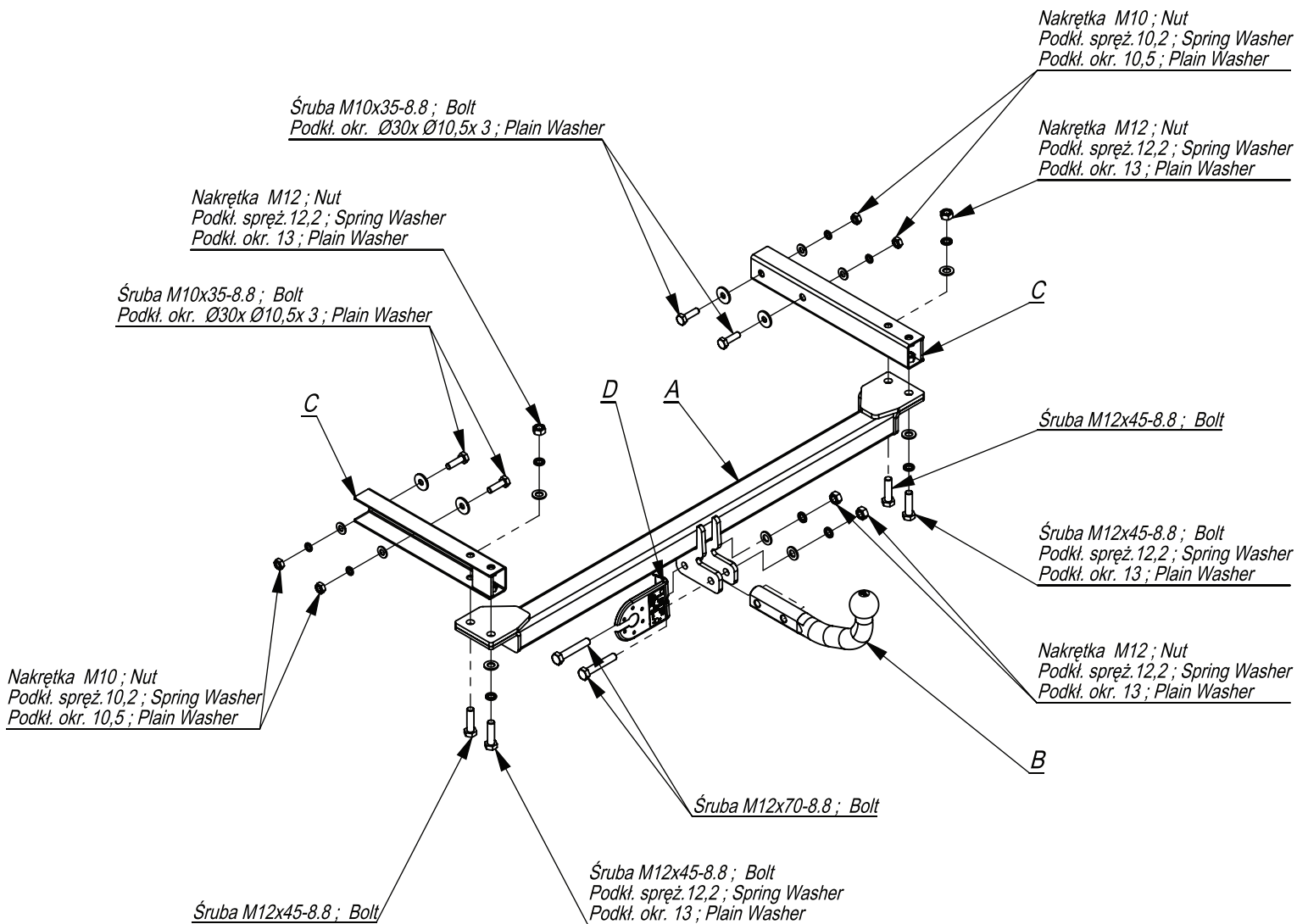
GB The clearance specified in appendix VII, diagram 25a/b of Regulation No. 55.01 UN EU must be guaranteed at laden weight of the vehicle.

D Der Freiraum nach Anhang VII, Abbildung 25a/b der Vorschriften 55.01 EG ist zu gewährleisten bei zulässigem Gesamtgewicht des Fahrzeuges.

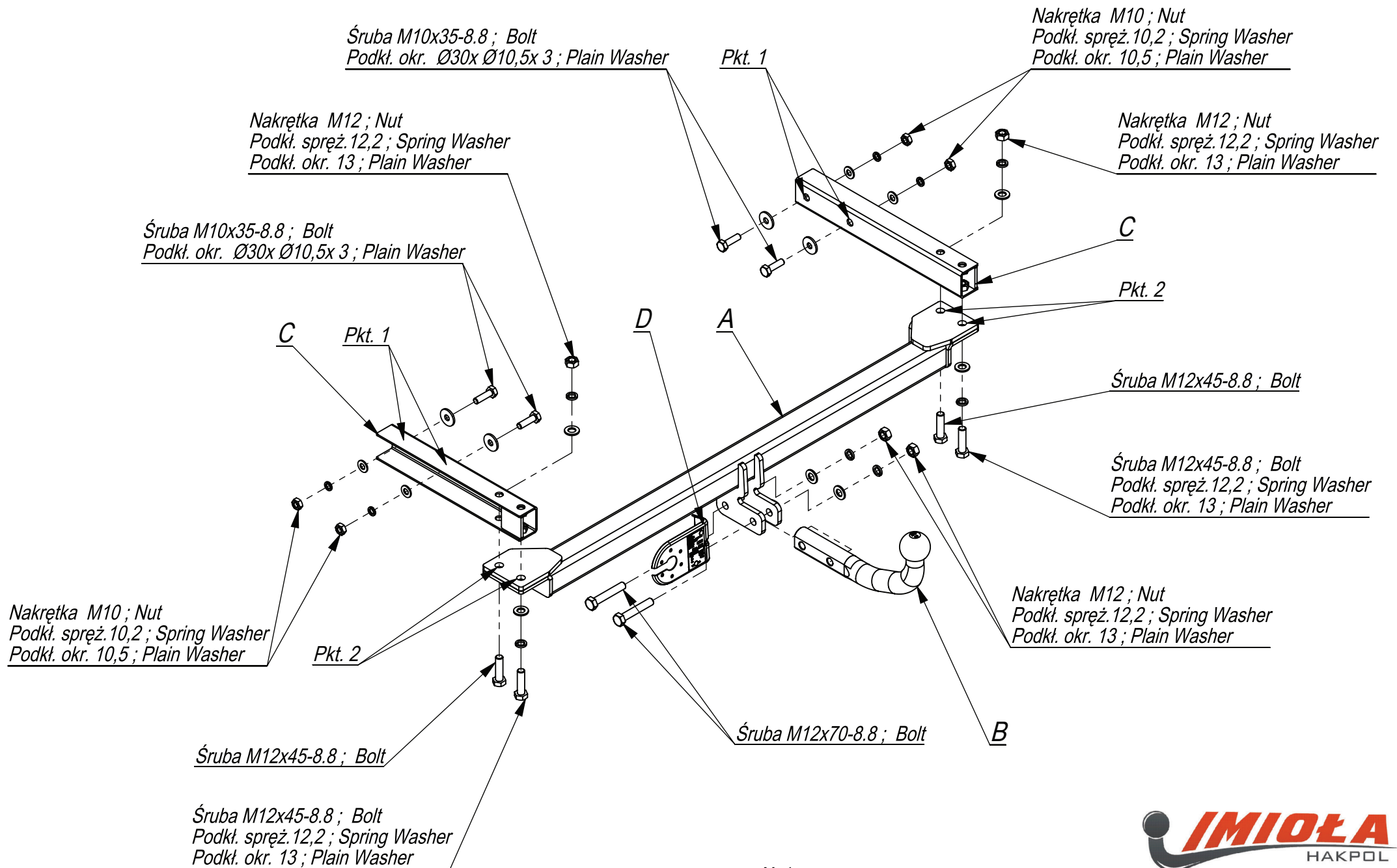
Moment skręcający dla śrub i nakrętek (8.8) Torque settings for nuts and bolts (8.8)

M8	25Nm
M10	55Nm
M12	85Nm
M14	135Nm
M16	195Nm





	A	x1		M12x70	2
				M12x45	4
				M10x35	4
	B	x1		M12	4
				M10	4
	C	x2		Ø30xØ10,5x3	4
				13	6
	D	x1		10,5	4
				12,2	6
				10,2	4



Nr katalogowy
M/011

Marka
Mercedes W 202 C-Series

od 93-05/00



96-111 Kowiesy, Chojnata 23 A
tel. +48 46 831 73 31

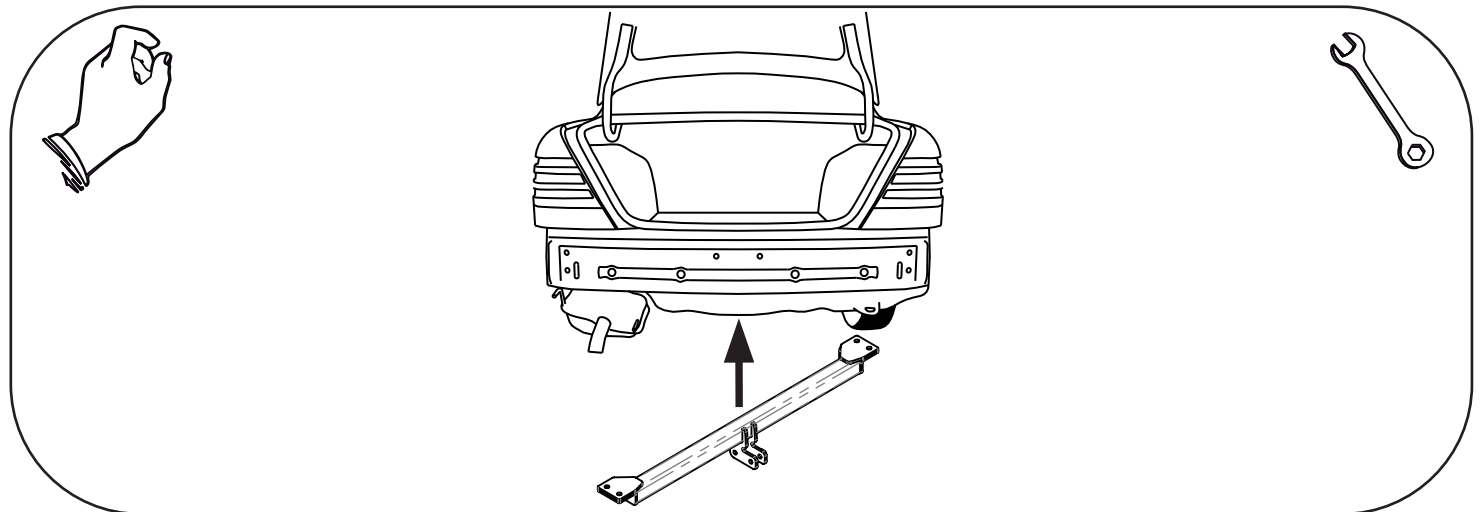
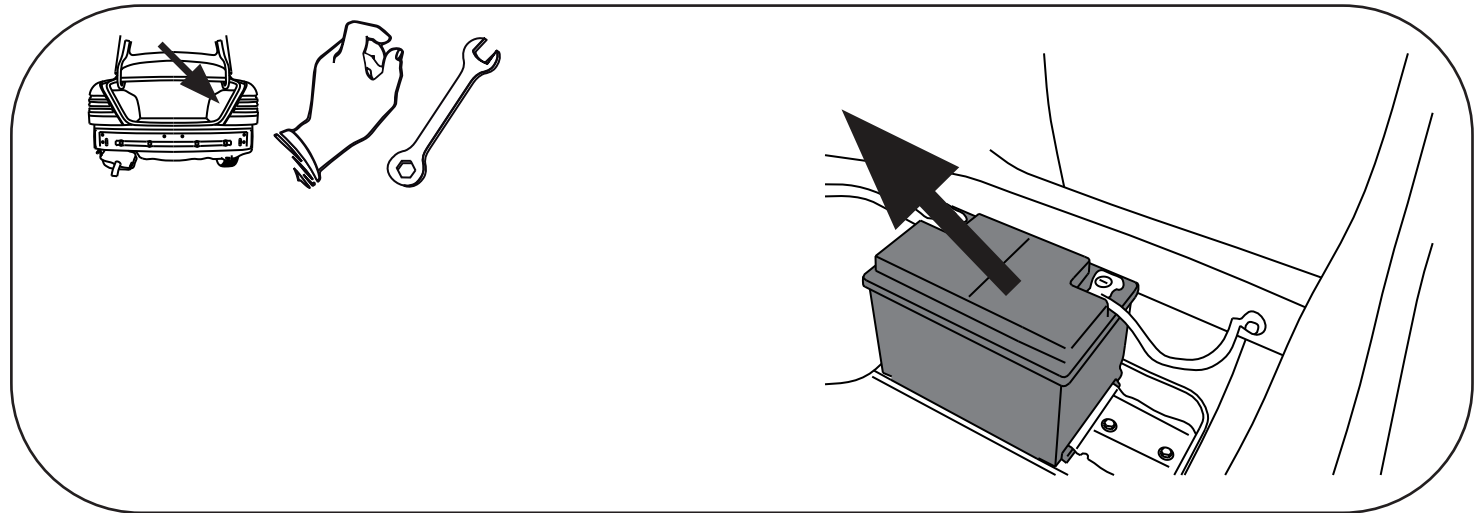
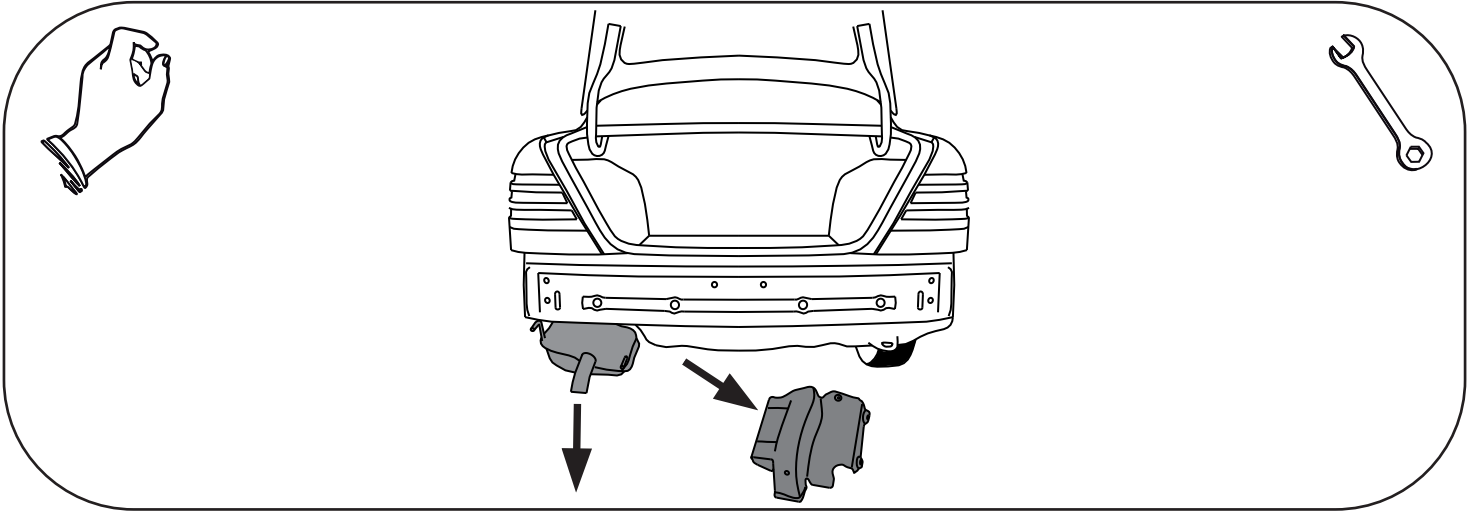
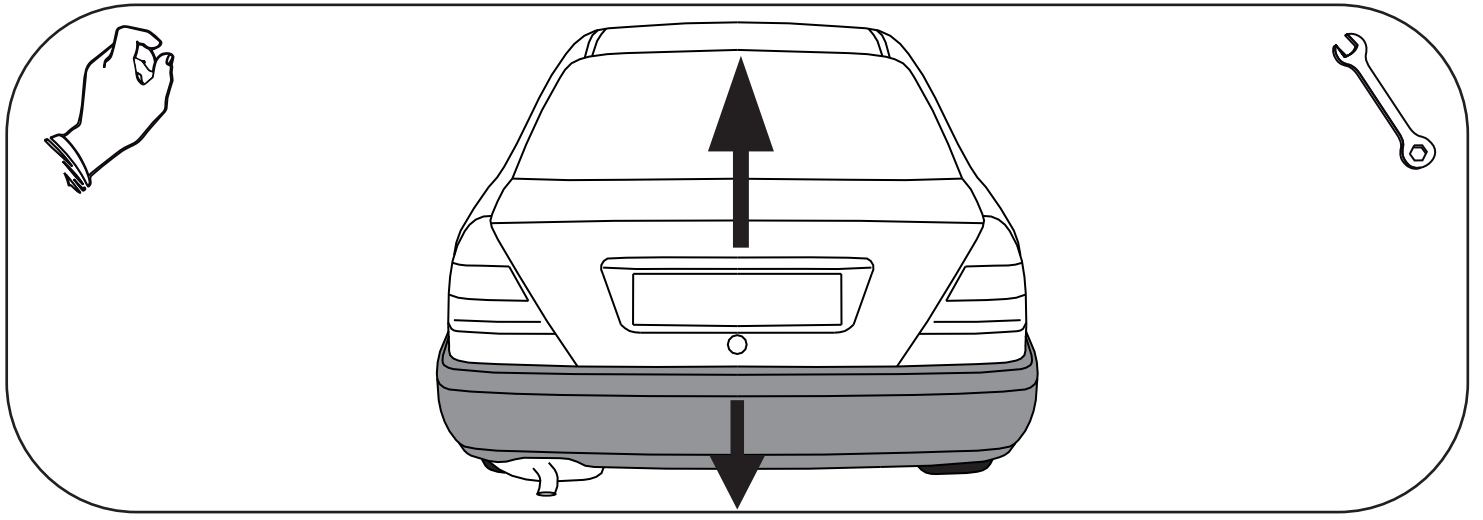
- Odkręcić osłonę termiczną.
- Odszukać punkty fabryczne w tylnej części podłużnic samochodu i wykonać cztery otwory $\varnothing 13$ (pkt 2).
- Wsunąć elementy haka C i D do podłużnic od wewnętrznej strony bagażnika i skręcić śrubami M10x35 8.8 (pkt 1).
- Przyłożyć belkę haka A od spodu i przykręcić śrubami M12x45 8.8 (pkt 2).
- Dokręcić wszystkie śruby z momentem wg tabeli.
- Przykręcić osłonę termiczną.
- Podłączyć instalację elektryczną.
- Dokręcić kulę i blachę gniazda elektrycznego.

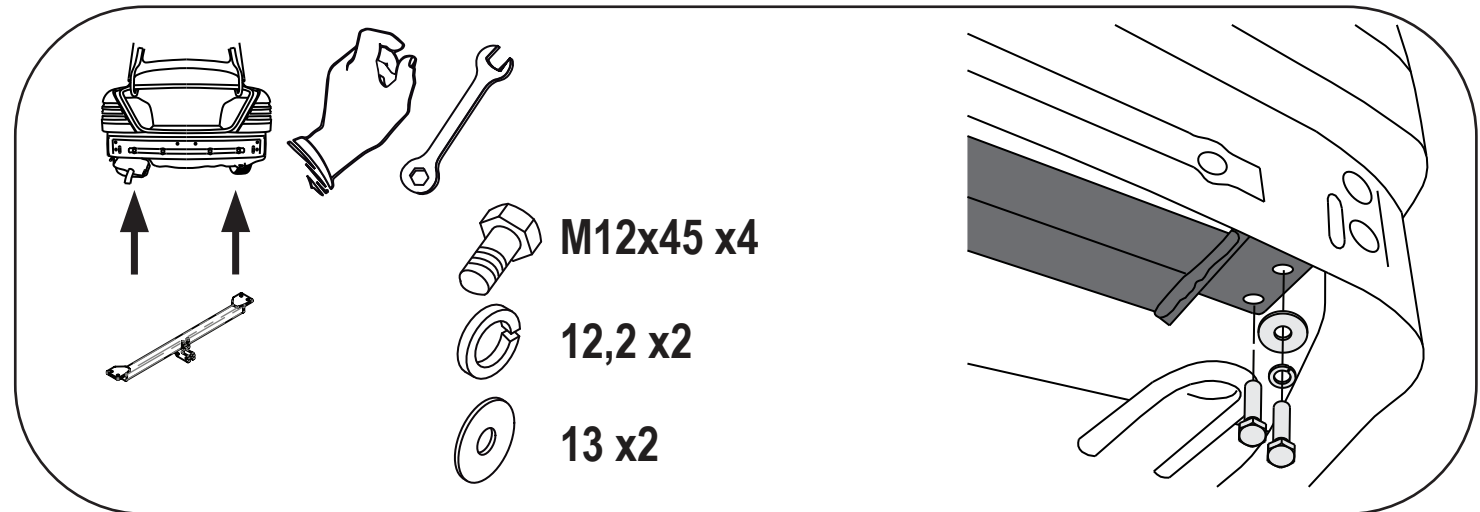
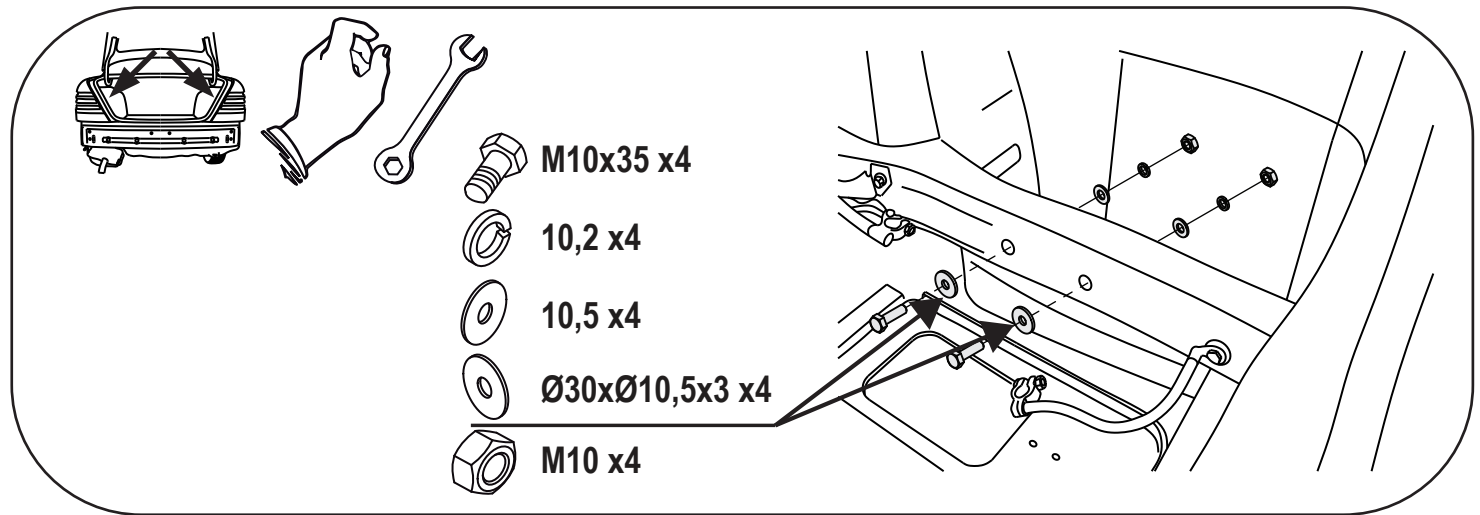
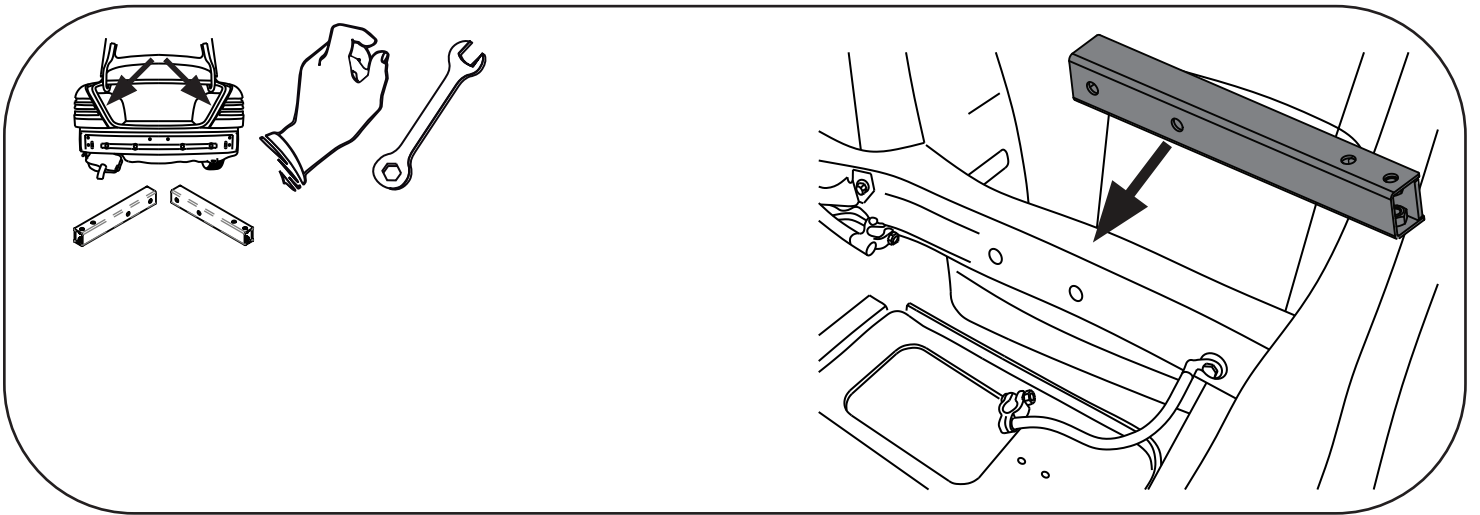
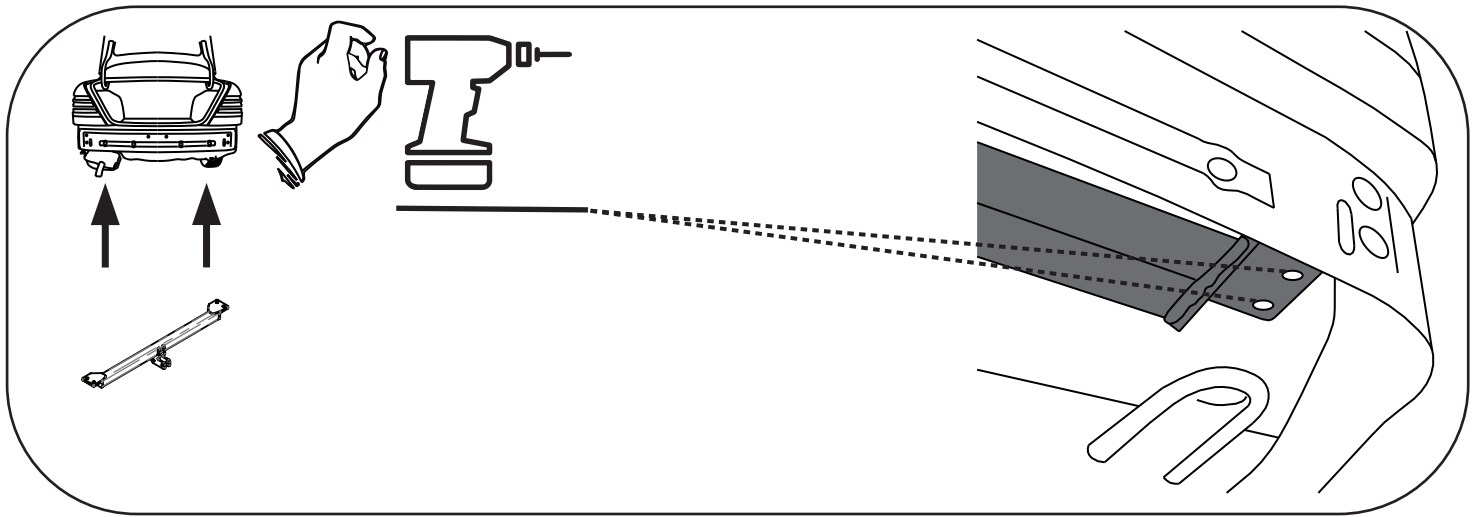
- Dismount the thermal shield.
- Find the technological holes in the rear part of the metal clamps and drill four holes $\varnothing 13$ (point 2).
- Place elements C and D in the metal clamps outside of the boot and screw with bolts M10x35 8.8 (point 1).
- Put the main bar A of the bottom and screw with bolts M12x45 8.8 (point 2).
- Tighten all the bolts according to the torque settings-see the table.
- Screw the thermal shield.
- Connect the electric wires.
- Fix the ball and electric plate.

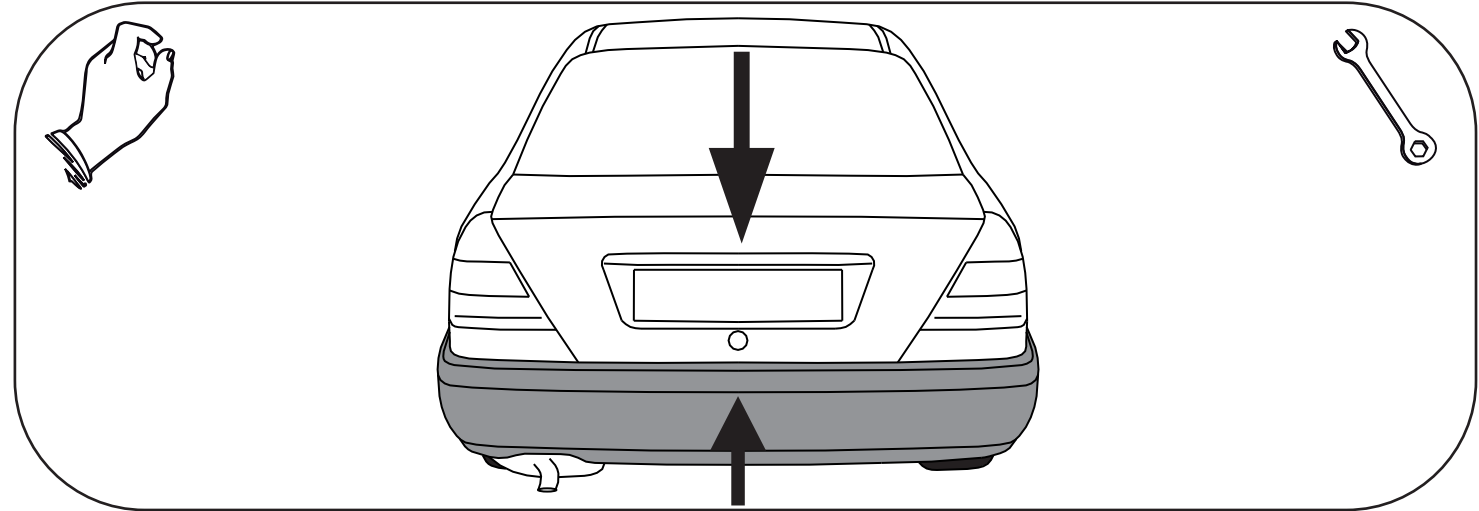
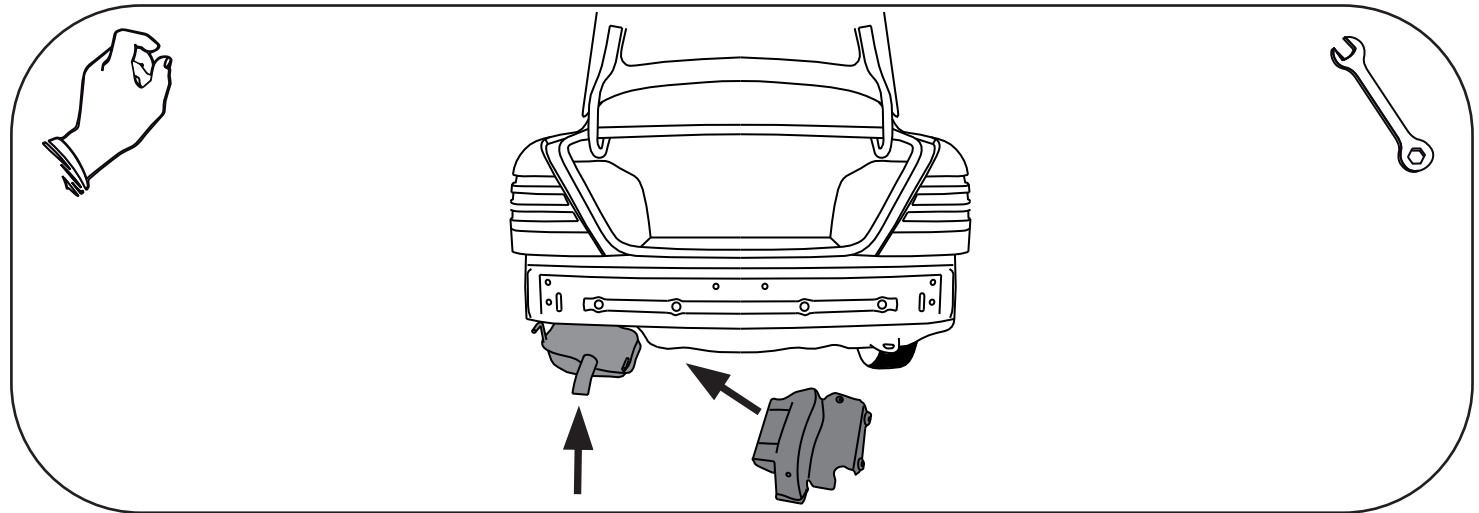
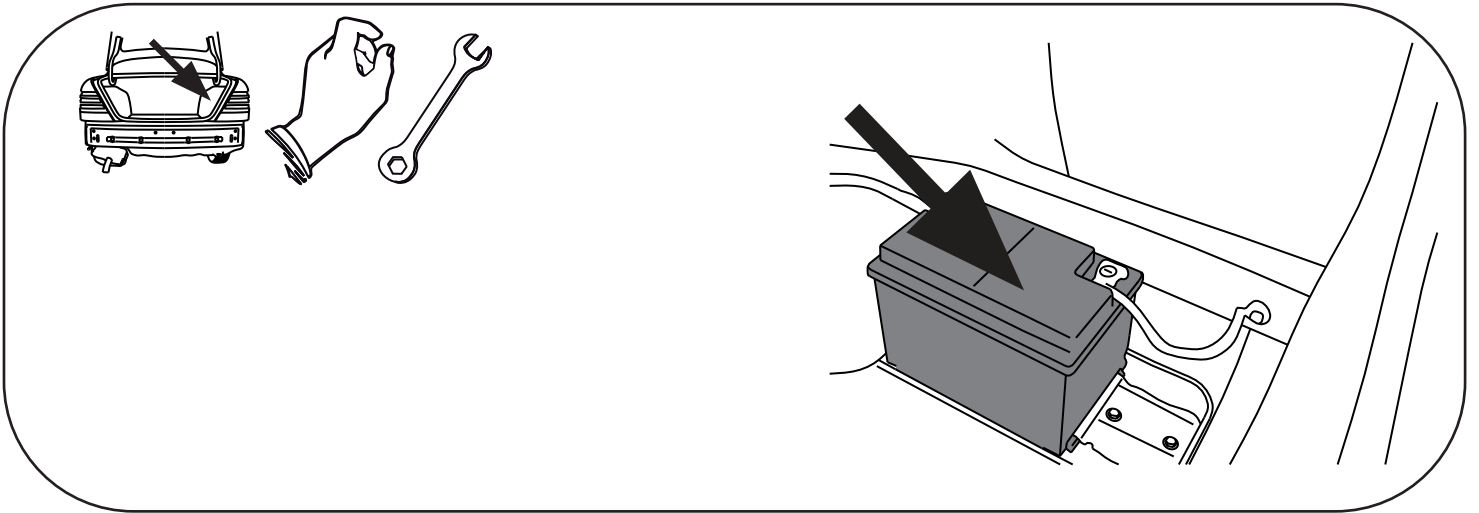
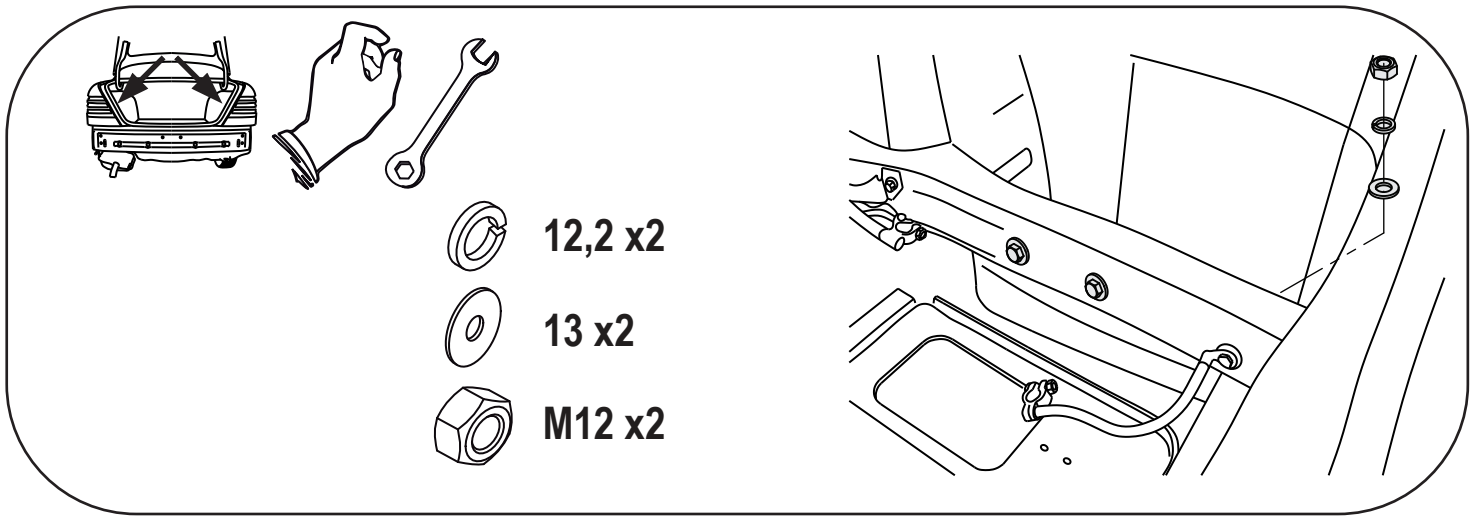
- Déposer la protection thermique.
- Rechercher les points de fabricant en partie arriere des longerons de véhicule, percer quatres ouvertures DN 13 (point 2).
- Insérer les éléments de crochet C et D dans les longerons coté interne de coffre et serrer avec les boulons M10x35 8.8 (point 1).
- Présenter la poutre de crochet A par le bas et serrer par les boulons M12x45 8.8 (point 2).
- Serrer tous les boulons avec un couple de serrage selon tableau.
- Reposer la protection thermique.
- Raccorder le circuit électrique.
- Serrer la boule et tôle de la prise électrique.

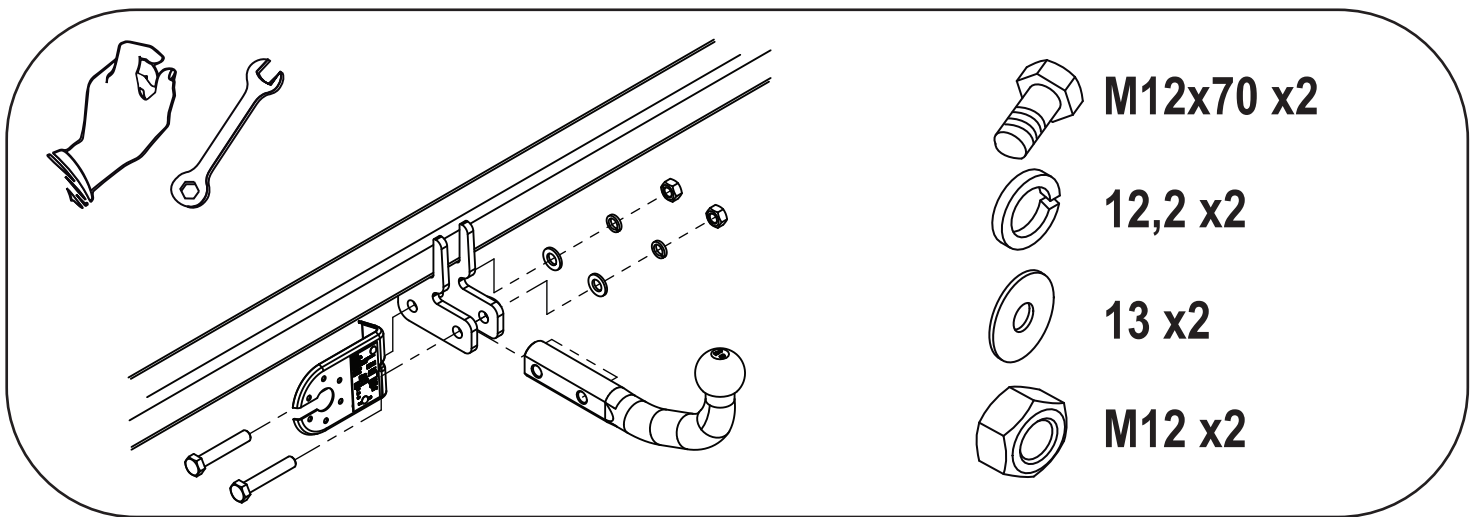
- Die Thermoschutzhaube abschrauben.
- In dem hinteren Teil der Längsträger, die vom Werk aus vorhandenen Punkte finden und vier Öffnungen $\varnothing 13$ (Punkt 2) ausführen.
- Die Tragteile C und D an die Längsträger von innen des Kofferraumes schieben und mit den Schrauben M10x35 8.8 (Punkt 1) verschrauben.
- Den Querbalken A von unten anlegen und mit den Schrauben M12x45 8.8 (Punkt 2) anschrauben.
- Alle Schrauben mit dem in der Tabelle angegebenen Drehmoment festziehen.
- Die Thermoschutzhaube anschrauben.
- Die Elektroinstallation anschließen.
- Die Kugel mit der Steckdosenhalterung anschrauben.

- Desenroscar la protección térmica
- En los puntos tecnológicos en el chasis, taladre orificios $\varnothing 13$.
- En los orificios del chasis insertar elementos de la grapa C y D ya través de los orificios tecnológicos en elchasis apretar suavemente con tornillos M10x40 8.8 (punto 1,2).
- Apretar los elementos C y D con la barra de la grapa A (punto 3) con tornillos M12x40 8.8.
- Apretar todos los tornillos con el par según la tabla anterior.
- Unscrew the thermal shield
- Apretar la bola y la placa de la toma de corriente tornillos M12x70 8.8.
- Conectar la instalación eléctrica









 **M12x70 x2**

 **12,2 x2**

 **13 x2**

 **M12 x2**