

# INSTRUKCJA MONTAŻU I EKSPLOATACJI ZACZEPU KULOWEGO DO SAMOCHODU:

## Renault Koleos

(09/2008 - 09/2011) / (09/2011 - )

**Nr kat. R-066**

### PRZEZNACZENIE

Zaczepek kulowy **R-066** jest przeznaczony do holowania przyczepy. Zaczepek ten posiada aktualne Świadectwo Homologacji uprawniające do oznaczenia wyrobu znakiem homologacji **E20**.

### WARUNKI MONTAŻU

Zaczepek kulowy **R-066** może być używany i eksploatowany w samochodzie o właściwym stanie technicznym elementów nadwozia. Zaczepek musi być zamontowany i eksploatowany w samochodzie zgodnie z niniejszą instrukcją.

Wszystkie śruby i nakrętki występujące w zaczepek kulowym muszą być dokręcone odpowiednim momentem obrotowym ( $M_0$ ) o wartościach podanych w poniższej tabeli (dla śrub w klasie 8.8):

M8 - 25 (Nm)	M12 - 85 (Nm)
M10 - 50 (Nm)	M16 - 200 (Nm)

### WARUNKI EKSPLOATACJI

Zaczepek kulowy **R-066** posiada tabliczkę znamionową określającą prawidłowe i bezpieczne obciążenie zaczepek, tj.:

Typ: <b>R-066</b>	Numer katalogowy zaczepek kulowego
<b>A50-X</b>	Klasa zaczepek kulowego (urządzenia sprzęgającego)
<b>E20</b> <b>55R-01 3125</b>	Nr świadectwa Homologacji zaczepek kulowego
<b>D</b> = 10,5 kN	Teoretyczna siła odniesienia działająca na zaczepek kulowy
<b>S</b> = 100 kg	Max. dopuszczalne obciążenie pionowe kuli zaczepek
<b>R</b> = 2000 kg	Max. dopuszczalne obciążenie holowanej przyczepy

### Siłę D wylicza się ze wzoru:

$$D = g \times \frac{T \times R}{T + R} \text{ kN}$$

**T**-technicznie dopuszczalna maksymalna masa, w tonach, pojazdu ciągnącego (także ciągników holujących) łącznie, jeśli występuje, z obciążeniem pionowym przyczepy z osią centralną.

**R**-technicznie dopuszczalna maksymalna masa, w tonach, przyczepy samochodowej z dyszlem ruchomym w płaszczyźnie pionowej lub naczepek.

**g**- przyspieszenie ziemskie (przyjmowane jako 9,81 m/s<sup>2</sup>)

Podczas eksploatacji poszczególne elementy zaczepek kulowego powinny być utrzymane w należytnym stanie technicznym i zabezpieczone przed działaniem korozji. W czasie holowania przyczepy musi być złączona dodatkowym elastycznym złączem o odpowiedniej wytrzymałości (linka, łańcuch). W czasie eksploatacji zaczepek kulowego należy okresowo sprawdzać połączenia śrubowe, a w przypadku poluzowania nakrętek należy je dokręcić.

### MONTAŻ

Zaczepek kulowy **R-066** składa się z następujących elementów:

1. Korpus	- 1 szt.	10. Śruba M10x1,25x35	(PN/M-82105)	- 1 szt.
2. Kula	- 1 szt.	11. Śruba M10x35	(PN/M-82105)	- 9 szt.
3. Uchwyt z nakrętką M12	- 2 szt.	12. Śruba M12x65	(PN/M-82101)	- 2 szt.
4. Uchwyt prawy	- 1 szt.	13. Podkładka sprężysta Ø10,2		-10 szt.
5. Uchwyt lewy	- 1 szt.	14. Podkładka sprężysta Ø12,2		- 2 szt.
6. Płaskownik	- 1 szt.	15. Podkładka okrągła Ø13,0		- 2 szt.
7. Podkładka	- 1 szt.	16. Nakrętka M10		- 3 szt.
8. Uchwyt gniazda elektrycznego	- 1 szt.	17. Nakrętka M12		- 2 szt.
9. Podkładka specjalna Ø30/Ø10,5x3	-13 szt.			

W celu zamontowania zaczepek kulowego należy przestrzegać poniższego opisu:

1. Montaż zaczepek nie wymaga podcinania zderzaka tylnego samochodu natomiast wymaga jego demontażu.

**18.05.2013.**

**Nr kat. R-066**

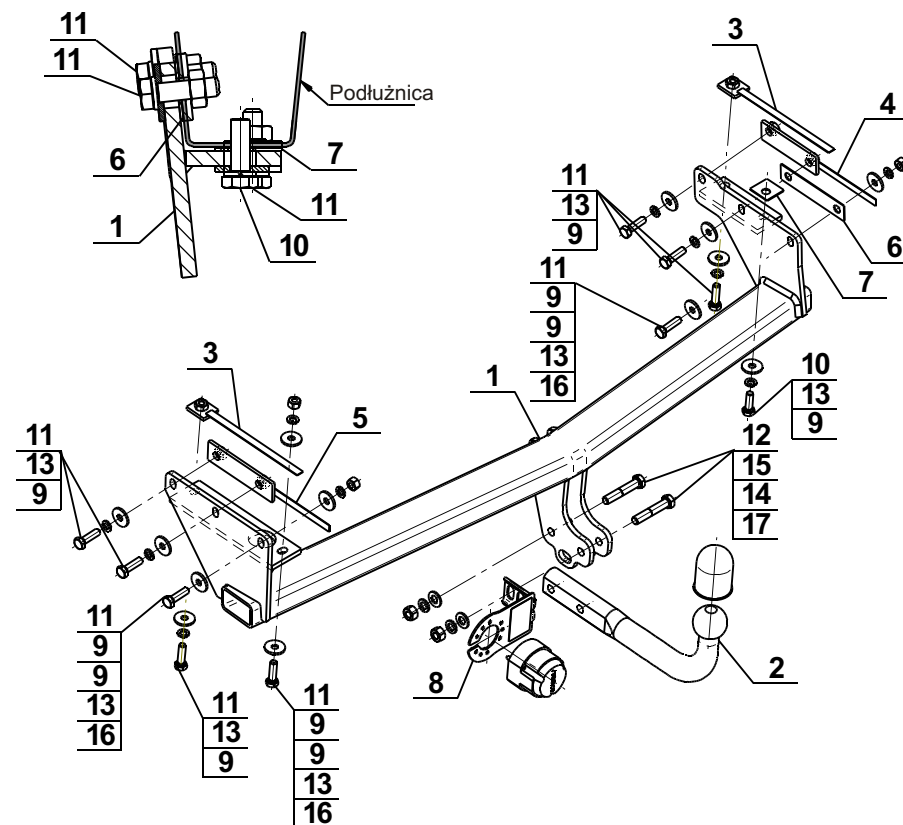
2. Zdemontować zderzak tylny wraz ze wzmocnieniem (wzmocnienie będzie ponownie wykorzystane).
3. Zdemontować z podłużnicy ucho holownicze (nie będzie ponownie wykorzystane).
4. Opuścić tłumik końcowy z wieszaka.
5. Zdjąć masę konserwacyjną z podłużnic w miejscach montażu zaczepek.
6. Wsunąć do wnętrza podłużnic uchwyty (3, 4, 5), następnie przyłożyć korpus (1) do podłużnic wraz z płaskownikiem (6), podkładką (7) i skrócić śrubami M10x35 (11) i M10x1,25x30 (10) wraz z podkładkami sprężystymi Ø10,2 (13), podkładkami Ø30/Ø10,5x3 (9) i nakrętkami M10 (16) (zgodnie ze schematem).
7. Zamontować ponownie wzmocnienie oraz zderzak i zawiesić tłumik.
8. Do korpusu (1) dokręcić kulę (2) i uchwyt gniazda elektrycznego (8) śrubami M12x65 (12) wraz z podkładkami okrągłymi Ø13,0 (15), podkładkami sprężystymi Ø12,2 (14) i nakrętkami M12 (17).

**Przestrzeganie niniejszej instrukcji zapewnia prawidłowy montaż i eksploatację zaczepek kulowego R-066.**

Po zamontowaniu zaczepek kulowego **R-066** należy uzyskać wpis w dowodzie rejestracyjnym pojazdu.

**UWAGA:** Sprawdzać połączenia śrubowe po przejechaniu 1000 km. Kulę zawsze utrzymywać w czystości i smarować smarem stałym. Stosować osłonę kuli. Wszystkie uszkodzenia mechaniczne zaczepek kulowego **R-066** wykluczają dalszą jego eksploatację. Uszkodzony zaczepek **nie może być naprawiany**. W przypadku nie przestrzegania opisanego sposobu montażu lub niewłaściwego jego użytkowania producent **nie ponosi odpowiedzialności** za powstałe szkody.

### SCHEMAT MONTAŻU:



### UWAGA:

Cena zaczepek kulowego nie obejmuje wiązki elektrycznej.

**Nr kat. R-066**



## TOW BAR FOR Renault Koleos

(09/2008 - 09/2011) / (09/2011 - )

### FITTING AND OPERATION MANUAL

Cat. No.R-066

#### DESTINATION

Tow bar **R-066** is designed for towing a trailer. This ball hook has a current certification of approval authorizing the product with **E20** certification sign.

#### FITTING CONDITIONS

Tow bar **R-066** can be used and operated in a car with proper technical conditions of body elements. Those parts cannot be mechanically damaged. The ball hook has to be installed and operated in a car according to this instruction. All bolts and nuts in ball hook have to be screwed down with proper torque (Mo). Torque values are given below:

M8	-	25 (Nm)	M12	-	85 (Nm)
M10	-	50 (Nm)	M16	-	200 (Nm)

#### OPERATION CONDITIONS

The tow bar **R-066** has a rating plate describing correct and safe loads of the hook:

Typ: <b>R-066</b>	Tow bar catalogue number.
<b>A50-X</b>	Tow bar class (compressing device)
<b>E20 55R-01 3125</b>	Tow bar certification of approval number
<b>D = 10,5 kN</b>	Theoretical related force working on a ball hook
<b>S = 100 kg</b>	Max permissible vertical load of the hook ball
<b>R = 2000 kg</b>	Max permissible load of towing trailer

#### D - force is calculated using the following formula:

$$D = g \times \frac{T \times R}{T + R} \text{ kN}$$

T-technically permissible maximum mass in tonnes of the towing vehicle (also towing tractors) including, if necessary, the vertical load of a centrale axle trailer.  
R-technically permissible maximum mass in tonnes of the full trailer with drawgal free to move in the vertical plane or of the semi-trailer.  
g-acceleration due to gravity (assumed as 9,81 m/s<sup>2</sup>)

During operating individual elements of ball hook should be kept in a proper technical condition and protected from corrosion. The trailer must be linked with an elastic joint with proper durability (cord, chain) while towing. It is necessary to check periodically bolt joints during operating the ball hook. If screws are eased, it is necessary to screw them down.

#### FITTING

The tow bar **R-066** is made up of the following elements:

1. Towbar mainframe	- 1 piece	10. Screw M10x1,25x30	- 1 piece
2. Tow ball	- 1 piece	11. Screw M10x35	- 9 pieces
3. Holder with nut M12	- 2 pieces	12. Screw M12x65	- 2 pieces
4. Right holder	- 1 piece	13. Spring washer Ø10,2	-10 pieces
5. Left holder	- 1 piece	14. Spring washer Ø12,2	- 2 pieces
6. Fat bar	- 1 piece	15. Flat washer Ø13,0	- 2 pieces
7. Washer	- 1 piece	16. Nut M10	- 3 pieces
8. Electrical socket plate	- 1 piece	17. Nut M12	- 2 pieces
9. Special washer Ø30/Ø10,5x3	-13 pieces		

Please follow the installation fitting instruction below in order to ensure correct installation of the towbar:

1. Rear bumper cutting is not required but it removing is required.
2. Remove the rear bumper with it reinforcement (reinforcement will not be reused).
3. Remove the towing eye from the stringer (will not be reused).
4. Leave the silencer from the hanger.
5. Remove the conservation mass from the stringers in places of hitch assembly.
6. Slide the holders (3, 4, 5) to the inside of stringers, then attach the towbar mainframe (1) to the stringers with flat bar (6) and washers (7) then screw on using bolts M10x35 (11), M10x1,25x30 (10) with spring washers Ø10,2 (13), washers Ø30/Ø10,5x3 (9) and nuts M10 (16) (according to the schema).
7. Install again the reinforcement and bumper and hang on the silencer.
8. Attach the tow ball (2) and electrical plate (8) to the towbar mainframe (1) using bolts M12x65 (12) with round washers Ø13,0 (15), spring washers Ø12,2 (14) and nuts M12 (17).

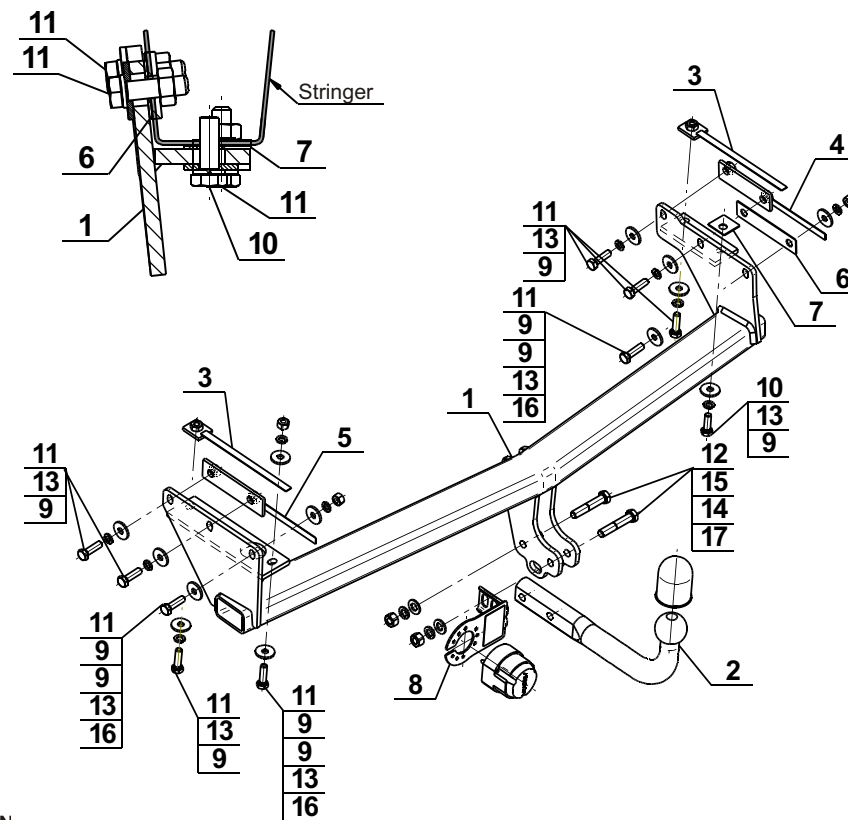
**Obeying this instruction assures correct montage and the R-066 tow bar operating.**

After assembling of the tow bar **R-066** you have to get entry in cars **registration book**.

#### CAUTION:

Check if all bolts and nuts are correctly tightened after 1000km. Keep tow ball clean, grease and cased. All mechanical damages of tow bar excludes its further exploitation. Damaged ball hook **cannot be repaired**. In case of braking the rules of montage or improper usage manufacturer **do not take responsibility** for arised damages.

#### MONTAGE DIAGRAM:



N

Bunch of wires is not included (in total price).

18.05.2013.

Cat. No. R-066

Cat. No. R-066