

PRZEZNACZENIE

Zaczepek kulowy **R-091** jest przeznaczony do holowania przyczepy. Zaczepek ten posiada aktualne Świadectwo Homologacji uprawniające do oznaczenia wyrobu znakiem homologacji **E20**.

WARUNKI MONTAŻU

Zaczepek kulowy **R-091** może być używany i eksploatowany w samochodzie o właściwym stanie technicznym elementów nadwozia. Zaczepek musi być zamontowany i eksploatowany w samochodzie zgodnie z niniejszą instrukcją.

Wszystkie śruby i nakrętki występujące w zaczepek kulowym muszą być dokręcone odpowiednim momentem obrotowym (M_0) o wartościach podanych w poniższej tabeli (dla śrub w klasie 8.8):

M8	-	25 (Nm)	M12	-	85 (Nm)
M10	-	50 (Nm)	M16	-	200 (Nm)

WARUNKI EKSPLOATACJI

Zaczepek kulowy **R-091** posiada tabliczkę znamionową określającą prawidłowe i bezpieczne obciążenie zaczepek, tj.:

Typ: R-091 A50-X E20 55R-01 3538 D = 9,8 kN S = 75 kg R = 1700 kg	Numer katalogowy zaczepek kulowego Klasa zaczepek kulowego (urządzenia sprzęgającego) Nr świadectwa Homologacji zaczepek kulowego Teoretyczna siła odniesienia działająca na zaczepek kulowy Max. dopuszczalne obciążenie pionowe kuli zaczepek Max. dopuszczalne obciążenie holowanej przyczepy
---	---

Siłę D wylicza się ze wzoru:

$$D = g \times \frac{T \times R}{T + R} \text{ kN}$$

T-technicznie dopuszczalna maksymalna masa, w tonach, pojazdu ciągnącego (także ciągników holujących) łącznie, jeśli występuje, z obciążeniem pionowym przyczepy z osi centralną.

R-technicznie dopuszczalna maksymalna masa, w tonach, przyczepy samochodowej z dyszlem ruchomym w płaszczyźnie pionowej lub naczepek.

g- przyspieszenie ziemskie (przyjmowane jako $9,81 \text{ m/s}^2$)

Podczas eksploatacji poszczególne elementy zaczepek kulowego powinny być utrzymane w należytnym stanie technicznym i zabezpieczone przed działaniem korozji. W czasie holowania przyczepy musi być złączona dodatkowym elastycznym złączem o odpowiedniej wytrzymałości (linka, łańcuch). W czasie eksploatacji zaczepek kulowego należy okresowo sprawdzać połączenia śrubowe, a w przypadku poluzowania nakrętek należy je dokręcić.

MONTAŻ

Zaczepek kulowy **R-091** składa się z następujących elementów:

- | | | | |
|---|----------|---|-----------|
| 1. Korpus | - 1 szt. | 9. Podkładka specjalna $\varnothing 30/\varnothing 12,5 \times 3$ | - 4 szt. |
| 2. Kula (ACS-2070) | - 1 szt. | 10. Śruba M12x25 (PN/M-82105) | - 4 szt. |
| 3. Gniazdo kuli (ACS) | - 1 szt. | 11. Śruba M12x35 (PN/M-82105) | - 2 szt. |
| 4. Uchwyt gniazda elektrycznego | - 1 szt. | 12. Śruba M12x40 (PN/M-82105) | - 2 szt. |
| 5. Wspornik | - 2 szt. | 13. Śruba M12x110 (PN/M-82101) | - 4 szt. |
| 6. Podkładka | - 1 szt. | 14. Podkładka sprężysta $\varnothing 12,2$ | - 12 szt. |
| 7. Podkładka | - 1 szt. | 15. Podkładka okrągła $\varnothing 13,0$ | - 12 szt. |
| 8. Tulejka dystansowa $\varnothing 20/\varnothing 12,5 \times 70$ | - 4 szt. | 16. Nakrętka M12 | - 6 szt. |

W celu zamontowania zaczepek kulowego należy przestrzegać poniższego opisu:

1. Montaż zaczepek nie wymaga demontażu zderzaka tylnego natomiast wymaga jego podcinania.
2. Zdemonstrować dolną osłonę.
3. Zdjąć zaślepki z otworów montażowych na podłużnicach.

30.10.2015.

Nr kat. R-091

4. Od stron zewnętrznych podłużnic wsunąć tulejki dystansowe (8) wraz ze śrubami M12x110 (13) i podkładkami $\varnothing 30/\varnothing 12,5 \times 3$ (9).
5. Przyłożyć wsporniki (5) do wewnętrznych stron podłużnic na wystające śruby M12x110 (13) i skręcić wraz z podkładkami okrągłymi $\varnothing 13,0$ (15), podkładkami sprężystymi $\varnothing 12,2$ (14) i nakrętkami M12 (16) (uszczelnic silikonem między podkładkami $\varnothing 30/\varnothing 12,5 \times 3$ (9) a podłużnicami).
6. Wykonać podcięcie w dolnej części zderzaka według rys. 1.
7. Pomiedzy zamontowane wsporniki (5) wsunąć korpus (1) i skręcić śrubami M12x35 (11), M12x40 (12) wraz z podkładkami okrągłymi $\varnothing 13,0$ (15), podkładkami sprężystymi $\varnothing 12,2$ (14) i nakrętkami M12 (16) (w przypadku występowania luzów między wspornikami (5) a korpusem (1) zastosować płaskowniki dystansowe (6, 7)).
8. Wykonać podcięcie w dolnej osłonie według rys. 2.
9. Zamontować dolną osłonę.
10. Do korpusu (1) dokręcić gniazdo kuli (3) i uchwyt gniazda elektrycznego (4) śrubami M12x25 (10) wraz z podkładkami sprężystymi $\varnothing 12,2$ (14) i podkładkami okrągłymi $\varnothing 13,0$ (15).
11. Wpiąć kulę (2) do gniazda (3) zgodnie z załączoną instrukcją.

Uwaga:

Do korpusu zaczepek (1) może być zamontowana kula (2) o innej konstrukcji niż podano w niniejszej instrukcji pod warunkiem, że:

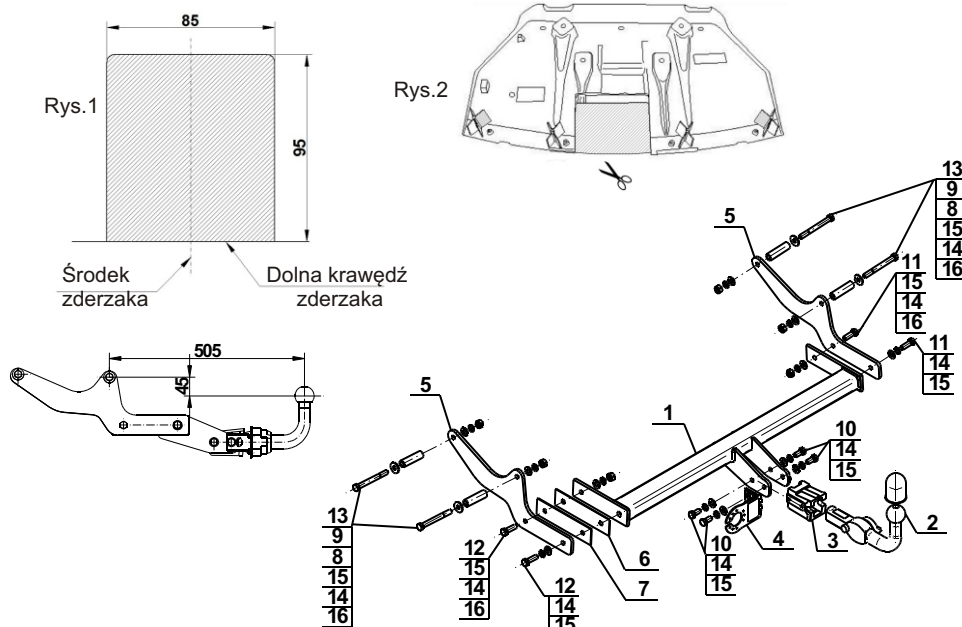
1. Zastosowana kula posiada tabliczkę znamionową z numerem homologacji.
2. Parametry D i S mają wartość większą lub równą od wartości korpusu (1).
3. Położenia środka kuli jest zgodne z rysunkiem.

Przestrzeganie niniejszej instrukcji zapewnia prawidłowy montaż i eksploatację zaczepek kulowego R-091.

Po zamontowaniu zaczepek kulowego **R-091** należy uzyskać wpis w dowodzie rejestracyjnym pojazdu.

UWAGA: Sprawdzać połączenia śrubowe po przejechaniu 1000 km. Kulę zawsze utrzymywać w czystości i smarować smarem stałym. Stosować osłonę kuli. Wszystkie uszkodzenia mechaniczne zaczepek kulowego **R-091** wykluczają dalszą jego eksploatację. Uszkodzony zaczepek **nie może być naprawiany**. W przypadku nie przestrzegania opisanego sposobu montażu lub niewłaściwego jego użytkowania producent **nie ponosi odpowiedzialności** za powstałe szkody.

SCHEMAT MONTAŻU:



UWAGA:

Cena zaczepek kulowego nie obejmuje wiązki elektrycznej.

Nr kat. R-091

Cat. No.R-091

DESTINATION

Tow bar **R-091** is designed for towing a trailer. This ball hook has a current certification of approval authorizing the product with **E20** certification sign.

FITTING CONDITIONS

Tow bar **R-091** can be used and operated in a car with proper technical conditions of body elements. Those parts cannot be mechanically damaged. The ball hook has to be installed and operated in a car according to this instruction. All bolts and nuts in ball hook have to be screwed down with proper torque (M_0). Torque values are given below:

M8	-	25 (Nm)	M12	-	85 (Nm)
M10	-	50 (Nm)	M16	-	200 (Nm)

OPERATION CONDITIONS

The tow bar **R-091** has a rating plate describing correct and safe loads of the hook:

Typ: R-091 A50-X E20 55R-01 3538 D = 9,8 kN S = 75 kg R = 1700 kg	Tow bar catalogue number. Tow bar class (compressing device) Tow bar certification of approval number Theoretical related force working on a ball hook Max permissible vertical load of the hook ball Max permissible load of towing trailer
---	---

D - force is calculated using the following formula:

$$D = g \times \frac{T \times R}{T + R} \text{ kN}$$

T-technically permissible maximum mass in tonnes of the towing vehicle (also towing tractors) including, if necessary, the vertical load of a centrale axle trailer.

R-technically permissible maximum mass in tonnes of the full trailer with drawbar free to move in the vertical plane or of the semi-trailer.

g-acceleration due to gravity (assumed as $9,81 \text{ m/s}^2$)

During operating individual elements of ball hook should be kept in a proper technical condition and protected from corrosion. The trailer must be linked with an elastic joint with proper durability (cord, chain) while towing. It is necessary to check periodically bolt joints during operating the ball hook. If screws are eased, it is necessary to screw them down.

FITTING

The tow bar **R-091** is made up of the following elements:

- | | | | |
|--|------------|--|-------------|
| 1. Towbar mainframe | - 1 piece | 9. Special washer $\varnothing 30/\varnothing 12,5 \times 3$ | - 4 pieces |
| 2. Tow ball (ACS-2070) | - 1 piece | 10. Screw M12x25 | - 4 pieces |
| 3. Tow ball socket (ACS) | - 1 piece | 11. Screw M12x35 | - 2 pieces |
| 4. Electrical socket plate | - 1 piece | 12. Screw M12x40 | - 2 pieces |
| 5. Support | - 2 pieces | 13. Screw M12x110 | - 4 pieces |
| 6. Washer | - 1 piece | 14. Spring washer $\varnothing 12,2$ | - 12 pieces |
| 7. Washer | - 1 piece | 15. Flat washer $\varnothing 13,0$ | - 12 pieces |
| 8. Distance sleeve $\varnothing 20/\varnothing 12,5 \times 70$ | - 4 pieces | 16. Nut M12 | - 6 pieces |

Please follow the installation fitting instruction below in order to ensure correct installation of the towbar:

1. Installation does not require cutting of the rear bumper of the car while requiring its cutting
2. remove the lower cover from the reinforcement

30.10.2015.

Cat. No. R-091

3. Remove the plugs from the mounting holes on the stringers
4. From external sites of the stringers distance sleeve (8) with bolts M12x110 (13) and washers $\varnothing 30/\varnothing 12,5 \times 3$ (9).
5. Attach the supports (5) to the inner sides of the stringers on the protruding bolts M12x110 (13) and screw with round washers $\varnothing 13,0$ (15), spring washers $\varnothing 12,2$ (14) and nuts M12 (16) (seal with silicone between washers $\varnothing 30/\varnothing 12,5 \times 3$ (9) and stringers).
6. Make an undercut in the bumper according to the fig. 1.
7. Between supports (5) slide the towbar mainframe (1) and screw using bolts M12x35 (11), M12x40 (12) with round washers $\varnothing 13,0$ (15), spring washers $\varnothing 12,2$ (14) and nuts M12 (16) (if there is a clearance between supports (5) and towbar mainframe (1) apply flat bars spacers (6, 7)).
8. Make an undercut in the bottom cover according to the fig. 2.
9. Install the bottom cover.
10. Tighten the stow ball socket (3) and electrical plate (4) to the towbar mainframe (1) using bolts M12x25 (10) with spring washers $\varnothing 12,2$ (14), round washers $\varnothing 13,0$ (15).
11. Put ball (2) to the socket (3) in accordance with attached instruction.

Caution:

Different types of (2) may be attached to the (1) only if:

1. The adapted tow has its own information label with homologation number
2. D and S values are equal or higher than (1) values.
3. Tow ball centre-point is in accordance with the drawing

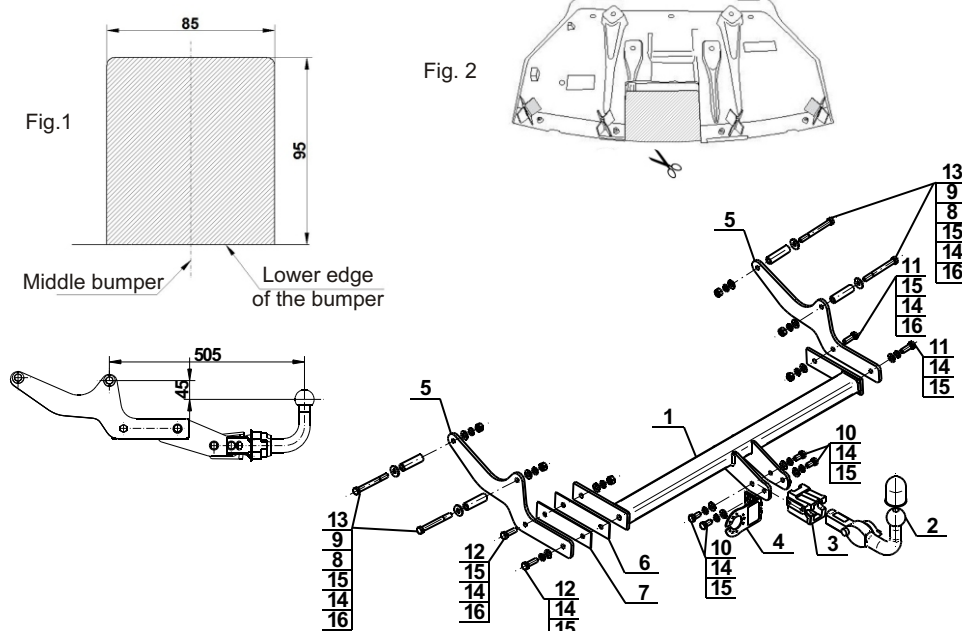
Obeying this instruction assures correct montage and the R-091 tow bar operating.

After assembling of the tow bar **R-091** you have to get entry in cars registration book.

CAUTION:

Check if all bolts and nuts are correctly tightened after 1000km. Keep tow ball clean, grease and cased. All mechanical damages of tow bar excludes its further exploitation. Damaged ball hook **cannot be repaired**. In case of braking the rules of montage or unproper usage manufacturer **do not take responsibility** for arised damages.

MONTAGE DIAGRAM:



NOTE:

Bunch of wires is not included (in total price).

Cat. No. R-091

STEINHOF Montage und Gebrauchsanleitung für die Anhängerkupplung: Renault Laguna III (Grand Tour) (10/2007)

Katalognummer R-091

Verwendungsbereich

Die Anhängerkupplung **R-091** ist für das Ziehen eines Anhängers bestimmt. Die Anhängerkupplung besitzt das Prüfzeichen **E20**.

Vorbedingungen für die Montage der Anhängerkupplung

Die Anhängerkupplung **R-091** darf nur an Fahrzeugen montiert und genutzt werden, deren Karosserie in einem einwandfreien technischen Zustand ist. Die Anhängerkupplung darf nur entsprechend der folgenden Anleitungen montiert und genutzt werden.

Alle Schrauben und Muttern entsprechend dem in der folgenden Tabelle angegebenen Drehmoment (Mo) anziehen (das Drehmoment bezieht sich jeweils auf Schrauben der Festigkeitsklasse 8.8):

M8	-	25 (Nm)	M12	-	85 (Nm)
M10	-	50 (Nm)	M16	-	200 (Nm)

Nutzungsbedingungen

Die Anhängerkupplung **R-091** besitzt ein Typenschild, das die Parameter für eine ordnungsgemäße und sichere Belastung der Kupplung angibt:

Typ: R-091 A50-X E20 55R-01 3538 D = 9,8 kN S = 75 kg R = 1700 kg	Katalognummer von der Anhängerkupplung Kupplungsklasse Die Homologationsnummer der Anhängerkupplung D-Wert Stützlast Max. Anhängerlast
---	---

Der D-Wert wird nach folgender Formel berechnet:

$$D = g \times \frac{T \times R}{T + R} \text{ kN}$$

T-zulässiges Gesamtgewicht des Zugfahrzeugs (oder auch eines Schleppzuges) in Tonnen; einschließlich, falls gegeben, der senkrechten Achslast des Anhängers auf die Zentralachse

R- zulässiges Gesamtgewicht eines PKW-Anhängers mit einer in der Senkrechten beweglichen Deichsel oder eines Aufliegers (in Tonnen)

g- Erdbeschleunigung (9,81 m/s²).

Während der Nutzung sind die einzelnen Kupplungsteile in einem einwandfreien technischen Zustand zu halten und vor Korrosion zu schützen. Während des Schleppvorgangs ist der Anhänger zusätzlich mit einem Seil oder einer Kette von entsprechender Stärke mit dem Zugfahrzeug zu verbinden. Während der Nutzung der Anhängerkupplung sind von Zeit zu Zeit die Verschraubungen zu überprüfen und gegebenenfalls nachzuziehen.

Montageanleitung:

Die Anhängerkupplung **R-091** besteht aus :

1. Gestell	- 1 Stück	9. Spezielle Unterlegscheibe Ø30/Ø12,5x3	- 4 Stück
2. Kugelkupplung (ACS-2070)	- 1 Stück	10. Schraube M12x25	- 4 Stück
3. Kugel Steckdose (ACS)	- 1 Stück	11. Schraube M12x35	- 2 Stück
4. Steckdosenhalterung	- 1 Stück	12. Schraube M12x40	- 2 Stück
5. Stütze	- 2 Stück	13. Schraube M12x110	- 4 Stück
6. Unterlegscheibe	- 1 Stück	14. Federring Ø12,2	- 12 Stück
7. Unterlegscheibe	- 1 Stück	15. Runde Unterlegscheibe Ø13,0	- 12 Stück
8. Distanzhülse Ø20/Ø12,5x70	- 4 Stück	16. Mutter M10	- 6 Stück

Um die Anhängerkupplung R-091 richtig zu montieren ist folgende Beschreibung einzuhalten:

- Die Montage der Anhängerkupplung erfordert keine Demontage, erfordert aber Anschnitt der hinteren Stoßstange.
- Den unteren Schutz demontieren.
- Die Verschlussstopfen aus den Montageöffnungen auf den Längsträgern entfernen.

- Von den Außenseiten der Längsträger die Distanzhülsen (8), mit den Schrauben M12x110 (13) und den Unterlegscheiben Ø30/Ø12,5x3 (9) schieben.
- Die Stützen (5) innen der Längsträger auf die herausragenden Schrauben M12x110 (13) anlegen und mit den runden Unterlegscheiben Ø13,0 (15), den Federringen Ø12,2 (14) und den Muttern M12 (16) verschrauben (mit den Silikon zwischen die Unterlegscheiben Ø30/Ø12,5x3 (9) und den Längsträgern abdichten).
- Einen Anschnitt im unteren Teil der Stoßstange nach der Zeichnung (1) ausführen.
- Zwischen die montierten Stützen (5) das Gestell (1) schieben und mit den Schrauben M12x35 11, M12x40 (12), den runden Unterlegscheiben Ø13,0 (15), den Federringen Ø12,2 (14), den Muttern M12 (16) verschrauben. Im Falle der Lockerungen zwischen den Stützen (5) und dem Gestell (1), die Distanz Flacheisen (6, 7) anwenden.
- Einen Anschnitt im unteren Schutz nach der Zeichnung 2 ausführen.
- Den unteren Schutz montieren.
- An das Gestell (1) die Kugel Steckdose (3) und die Steckdosenhalterung (4) mit den Schrauben M12x25 (10), den Federringen Ø12,2 (14) und den runden Unterlegscheiben Ø13,0 (15) anschrauben.
- Die Kugel (2) in die Steckdose (3) nach der beigefügten Gebrauchsanleitung stecken.

Achtung

An das Gestell (1) kann eine Kugel (2) von anderer Konstruktion als in obiger Gebrauchsanleitung unter der Bedingung montiert werden:

- Die verwendete Kugel besitzt ein Kennzeichenschild mit der Bauartzulassung.
- Die Parameter D und S haben eine größere oder die gleiche Wert als die vom Gestell (1).
- Die Lage der Kugelmittle ist mit dem Muster übereinstimmend.

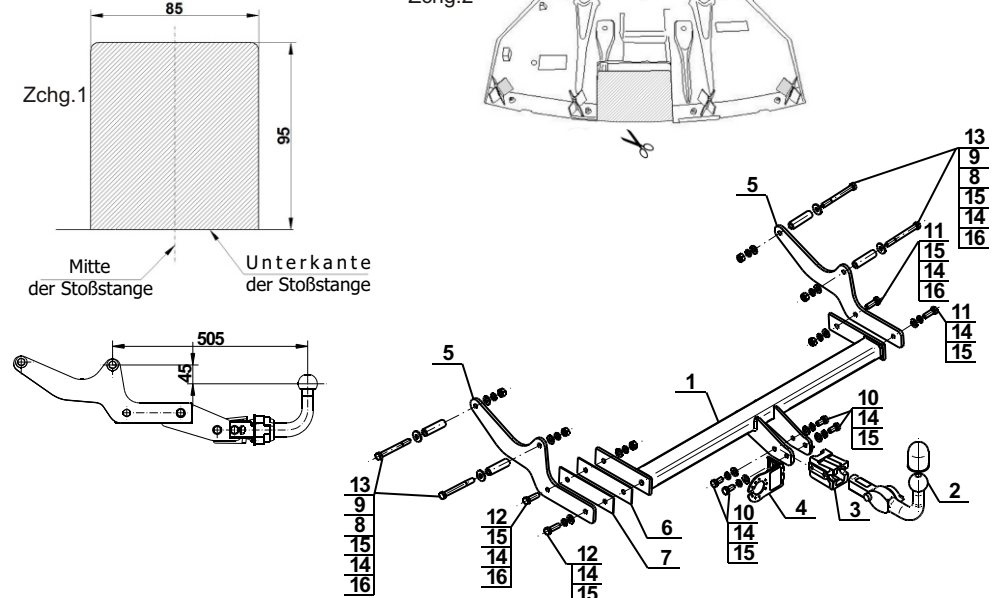
Die Einhaltung vorliegender Gebrauchsanleitung versichert richtige Montage Und Nutzung der Anhängerkupplung R-091.

Montage der Anhängerkupplung **R-091** soll ins Fahrzeugschein eingetragen werden.

Achtung: Nach 1000 km sind die Schraubverbindungen nachzuprüfen. Die Kugel ist sauber einzuhalten und mit Schmierfett einzuschmieren. Eine Kugelschutz ist zu verwenden.

Alle mechanischen Beschädigungen der Anhängerkupplung **R-091** schließen weitere Nutzung aus. Die beschädigte Anhängerkupplung ist nicht reparierbar. Sollte die Art der Montage nicht eingehalten oder falsch genutzt werden, übernimmt der Hersteller keine Verantwortung für entstandenen Schaden.

Montageschema:



Achtung: Im Preis der Anhängerkupplung ist kein Elektrosetz enthalten.

Die Anhängerkupplung muss nicht beim TÜV vorgeführt werden, da diese mit dem Zeichen E20 ausgezeichnet ist, es sei denn, dass aktuelle Vorschriften es anders bestimmen. Diese Montageanleitung dient als ABE und muss mit den Fahrzeugpapieren mitgeführt werden.