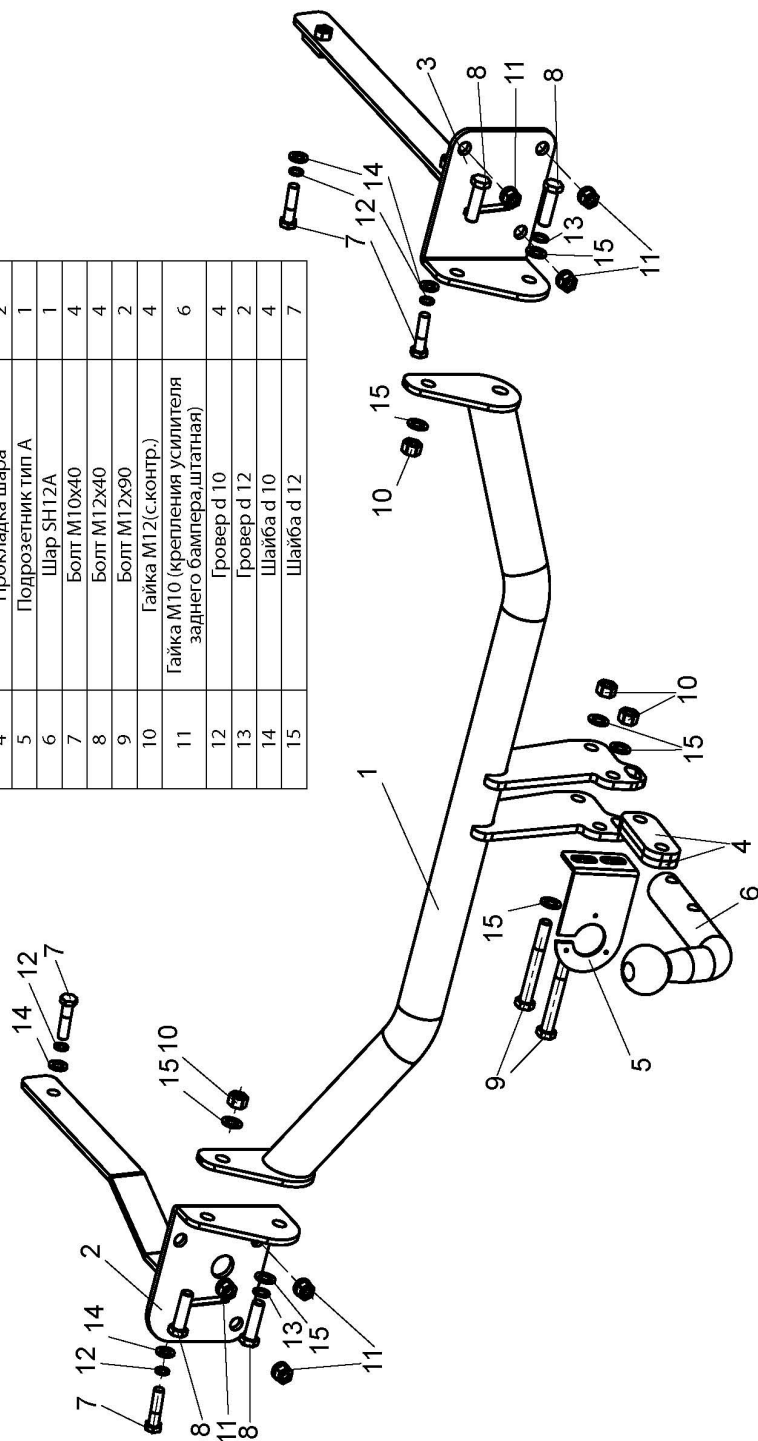


ФАРКОП "LEADER" R105-A

Схема сборки

Поз.	НАИМЕНОВАНИЕ	К-во
1	Балка ТСУ	1
2	Кронштейн левый	1
3	Кронштейн правый	1
4	Прокладка шара	2
5	Подрозетник тип А	1
6	Шар SH12A	1
7	Болт М10х40	4
8	Болт М12х40	4
9	Болт М12х90	2
10	Гайка М12(с.контр.)	4
11	Гайка М10 (крепления усилителя заднего бампера штатная)	6
12	Гровер d 10	4
13	Шайба d 10	2
14	Шайба d 10	4
15	Шайба d 12	7



(R105-A)	Артикул	D(кН)	S(кг)	T(кг)	C(кг)
RENAULT SCENIC (минивен) 2003 - 2009 г.в.	R105-A	7,2	75	1920	1200
D = g* TC/T+C (горизонтальная сила, действующая между тягачом и прицепом) S — статическая вертикальная нагрузка на шар ТСУ T — технически допустимая масса тягача		С — масса, передаваемая на грунт осью или осями прицепа с центрально расположенной осью, когда он сцеплен с тягачом и загружен до технически допустимой максимальной массы			

Тягово-сцепное устройство (R105-A) для RENAULT SCENIC (минивен) 2003-2009 г.в. предназначено для сцепки легкового автомобиля с буксируемым прицепом полной массой до 1200 кг, скорость автопоезда не должна превышать 80 км/час.

Технические характеристики ТСУ соответствуют **ГОСТ Р 41.55-2005** (Правила ЕЭК ООН №55) «Единые предписания, касающиеся механических сцепных устройств. Состав транспортных средств».

Изготовитель постоянно совершенствует ТСУ, поэтому *некоторые конструктивные изменения могут быть не отражены в настоящем издании.*

1. ТЕХНИЧЕСКИЕ ДАННЫЕ

Тип соединения: шаровой Диаметр сцепного шара: 50 мм Масса комплекта ТСУ: 13,8 кг

2. КОМПЛЕКТ ПОСТАВКИ

ТСУ (R105-A)1 шт.
 для RENAULT SCENIC (минивен)1 шт.
 Пакет комплектующих.....1 шт.
 Пакет электропроводки1 шт.
 Руководство по эксплуатации.....1 шт.

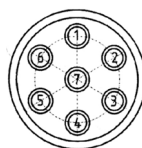
3. МОНТАЖ ТСУ

Установка ТСУ должна осуществляться только в сервисных центрах, имеющих лицензию на данный вид работ. Перед установкой ТСУ внимательно ознакомьтесь с настоящей инструкцией. Предварительно очистите резьбовые соединения от краски (при необходимости).

Внимание : все болтовые соединения , при установке , изначально не затягивать !

- Перед тем, как произвести монтаж ТСУ, автомобиль необходимо установить на смотровой яме, отсоединить аккумуляторную батарею, затормозить автомобиль стояночным тормозом, под колеса положить упоры.
- Перед установкой ТСУ необходимо снять бампер автомобиля и усилитель бампера.
- Установить правый кронштейн (3) ТСУ в лонжерон автомобиля и разметить линию отреза пластикового крепления бампера. Произвести вырез согласно разметке.
- Установить кронштейны ТСУ (2,3) в лонжероны и закрепить , используя болты М10х40(7).
- Закрепить балку ТСУ (1) к кронштейнам болтами М12х40 (8).
- Установить усилитель бампера и закрепить штатными гайками (11).
- Установить бампер на автомобиль.
- Установить на ТСУ съемный шар (6) и штепсельный разъем (ШР).
- Подсоединить жгут проводов от ШРа к электропроводке автомобиля **согласно рис 1.**
- Подсоединить аккумуляторную батарею и проверить действие сигналов.

Рис. 1 (схема подключения электропроводки):



Контакт	1(L/1)	2(5/4/2G)	3(31/3)	4(R/4)	5(58R/5)	6(54/6)	7(58L/7)
Цвет провода на ТСУ	Желтый	Белый	Черный	Зеленый	Оранжевый	Красный	Синий
Назначение	Левый поворот	Задний противотуманный	Масса	Правый поворот	Освещение номера	Стоп-сигнал	Габарит