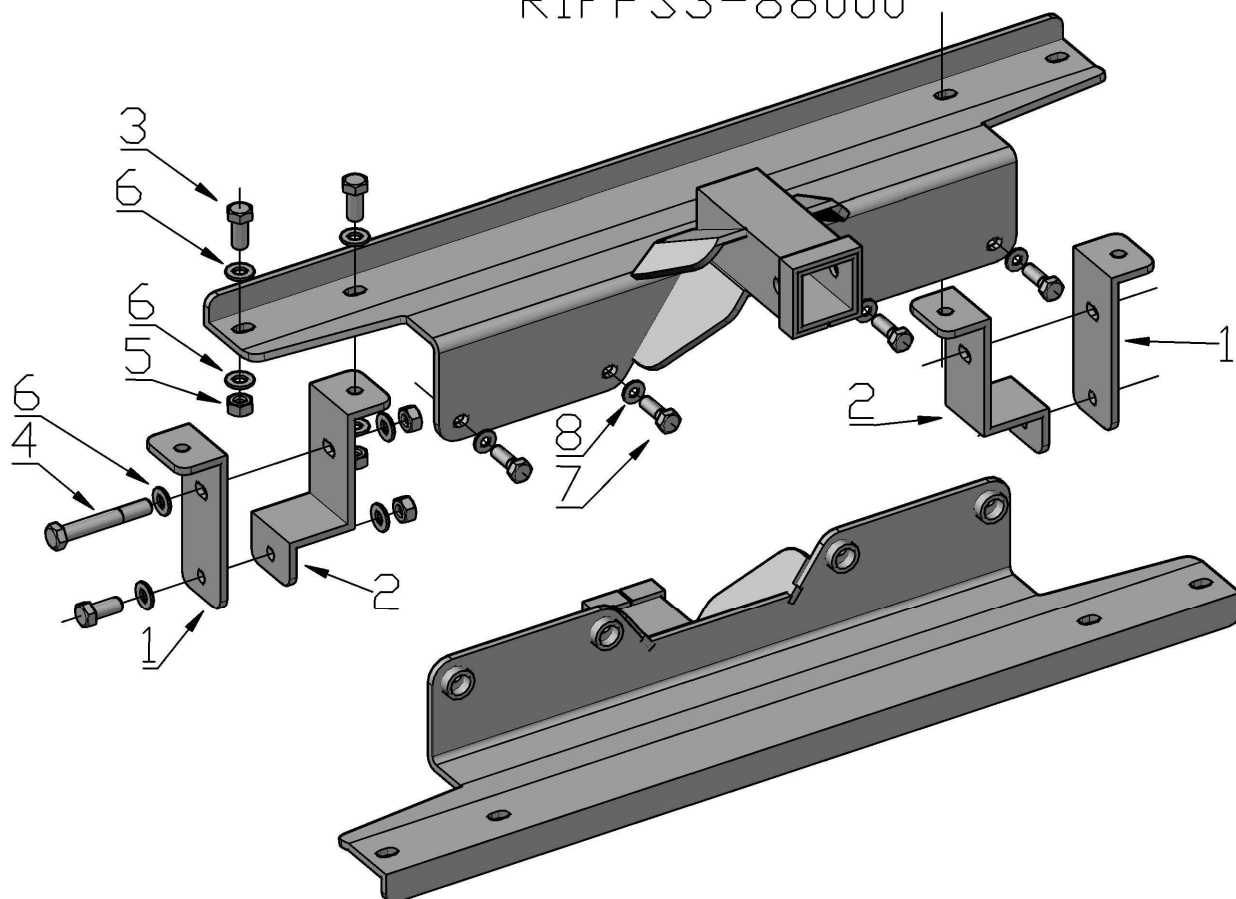


Фаркоп передний (переходник) для
 съемной лебедки в штатный бампер
 Mitsubishi Pajero Sport 2015+ / L200 2015+
 RIFPS3-88000



КОМПЛЕКТАЦИЯ		
№	НАЗВАНИЕ	ШТ.
1	Кронштейн 1	2
2	Кронштейн 2	2
3	Болт M12x30	6
4	Болт M12x90	2
5	Гайка M12 с нейлоном	8
6	Шайба $\phi 12$	16
7	Болт M10x35 автомобильный	4
8	Шайба $\phi 10$	4

Упаковщик _____