

**INSTRUKCJA  
MONTAŻU I EKSPLOATACJI  
ZACZEPU KULOWEGO DO:  
SKODA Forman (Kombi)  
(1991 - r.)**

**Nr kat. S-290**

**PRZEZNACZENIE**

Zaczepek kulowy do samochodu **Skoda Forman (Kombi)** jest przeznaczony do holowania przyczepy. Zaczepek ten posiada aktualny certyfikat uprawniający do oznaczania wyrobu znakiem bezpieczeństwa "B" wydany przez Przemysłowy Instytut Motoryzacji.

**WARUNKI MONTAŻU**

Zaczepek może być używany i eksploatowany w samochodzie o właściwym stanie elementów nadwozia. Elementy te nie mogą być uszkodzone mechanicznie. Zaczepek musi być zamontowany i eksploatowany w samochodzie zgodnie z niniejszą instrukcją.

**WARUNKI EKSPLOATACJI**

Zaczepek posiada tabliczkę znamionową określającą prawidłowe i bezpieczne obciążenie haka.

**WR** - dopuszczalny ciężar całkowity przyczepy.

**WM** - dopuszczalny ciężar całkowity samochodu.

Podczas eksploatacji poszczególne elementy zaczepeku powinny być utrzymane w należywym stanie technicznym i zabezpieczone przed działaniem korozji. W czasie holowania przyczepy musi być złączona dodatkowym elastycznym złączem o odpowiedniej wytrzymałości (linka, łańcuch). W czasie eksploatacji zaczepeku kulowego należy okresowo sprawdzać połączenia śrubowe, a w przypadku poluzowania nakrętek należy je dokręcić.

**MONTAŻ**

Zaczepek kulowy do samochodu **Skoda Forman (Kombi)** składa się z następujących elementów:

- |                                    |          |                             |          |
|------------------------------------|----------|-----------------------------|----------|
| 1. Korpus                          | - 1 szt. | 6. Podkładka sprężysta 12,2 | - 4 szt. |
| 2. Kula z płytką                   | - 1 szt. | 7. Podkładka sprężysta 16,3 | - 2 szt. |
| 3. Uchwyt do gniazda elektrycznego | - 1 szt. | 8. Podkładka zwykła 17,0    | - 2 szt. |
| 4. Tulejka dystansowa              |          | 9. Śruba M12x100            | - 4 szt. |
| 17,3/ 12,5x55                      | - 4 szt. | 10. Śruba M16x40            | - 2 szt. |
| 5. Podkładka specjalna             |          | 11. Nakrętka M12            | - 4 szt. |
| 60/ 12,5x2,5                       | - 4 szt. |                             |          |

W celu zamontowania zaczepeku kulowego **S-290** należy przestrzegać poniższego opisu:

1. Montaż zaczepeku kulowego **nie wymaga podcinania** zderzaka tylnego samochodu.
2. Przewiercić po dwa otwory 12,2 z każdej strony w podłodze bagażnika poprzez istniejące fabrycznie otwory w podłużnicach.
3. Od wewnątrz bagażnika rozwiąć górne dwa otwory z każdej strony pod tulejkę dystansową (4) i włożyć w te otwory wszystkie cztery tulejki.
4. Przyłożyć korpus (1) od spodu do podłużnic i przykręcić go śrubami M12x100 (9) wkładając je od góry wraz z podkładkami specjalnymi (5), a od dołu zakładając podkładki sprężyste 12,2 (6) oraz nakrętki M12 (11). Wszystkie cztery śruby skręcić lekko z nakrętkami.
5. Do korpusu (1) przykręcić kulę z płytką (2) śrubami M16x40 (10) wraz z podkładkami sprężystymi 16,3 (7) oraz zwykłymi 17,0 (8) przykręcając równocześnie uchwyt do gniazda elektrycznego (3).
6. Sprawdzić czy wszystkie połączenia śrubowe zostały odpowiednio mocno dokręcone.

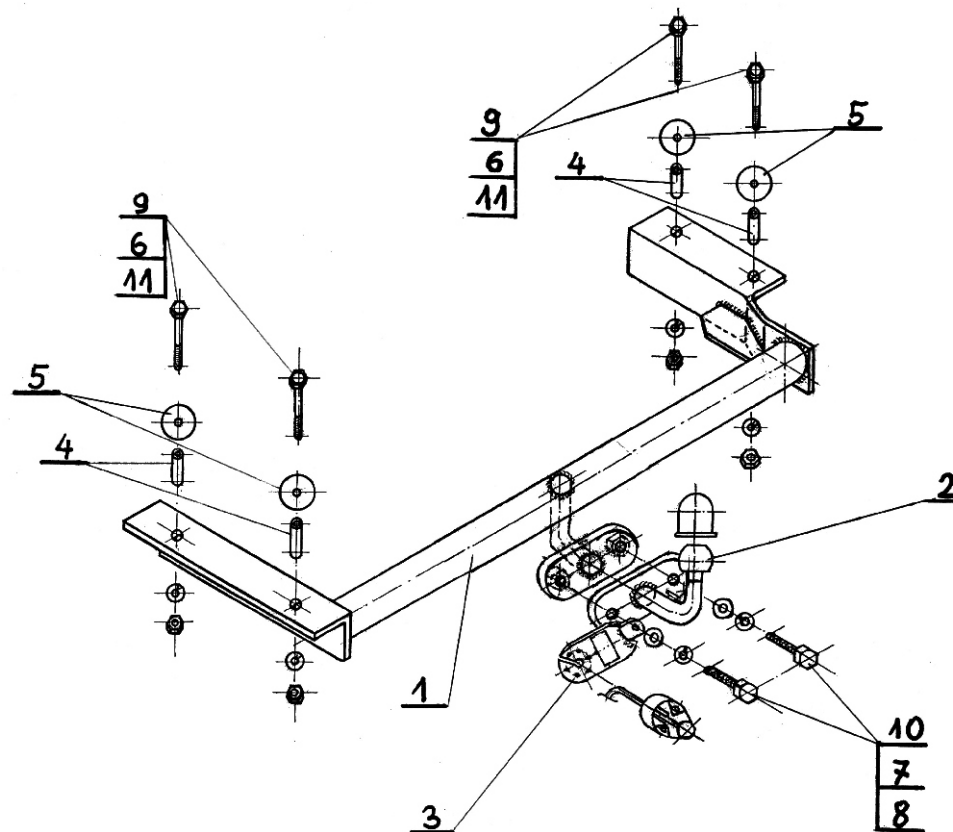
Przestrzeżenie niniejszej instrukcji zapewnia prawidłowy montaż i eksploatację zaczepeku kulowego S-290 w samochodzie Skoda Forman (Kombi).

Po zamontowaniu zaczepeku kulowego należy uzyskać wpis w dowodzie rejestracyjnym pojazdu.

**UWAGA:**

Sprawdzać połączenia śrubowe po przejechaniu 1000 km. Kulę zawsze utrzymywać w czystości i smarować smarem stałym. Stosować osłonę kuli. Wszystkie uszkodzenia mechaniczne zaczepeku kulowego **S-290** wykluczają dalszą jego eksploatację. Uszkodzony zaczepek **nie może być naprawiany**. W przypadku nie przestrzegania opisanego sposobu montażu lub niewłaściwego jego użytkowania producent **nie ponosi odpowiedzialności** za powstałe szkody.

**SCHEMAT:**



**UWAGA:**

Cena zaczepeku kulowego nie obejmuje wiązki elektrycznej.