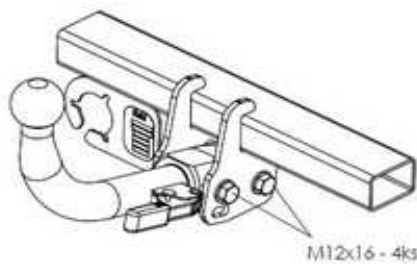


PP10 - 4ks  
PP12 - 4ks

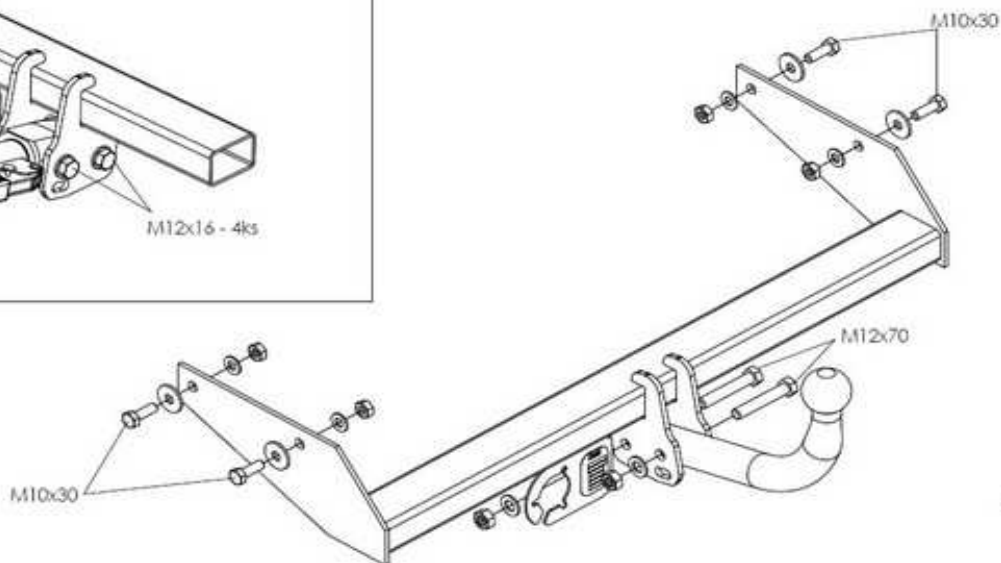


P10 - 4ks

C



M12x16 - 4ks



A

ŠKODA FELICIA KOMBI S083A/C 10092006

#### NÁVOD NA MONTÁŽ:

S0835

1. Skontrolujte kotevné miesta pre uchytenie ťažného zariadenia – odstráňte nadbytočné množstvo ochrannéj nástrekovej hmoty.
2. Ťažné zariadenie vložte medzi nosníky, následne ho prichyťte upevňovacími skrutkami. Skrutkové spoje dotiahnite momentom podľa tabuľky.
3. Skontrolujte dotiahnutie skrutiek spojovacej gule (držiača spojovacej gule) momentom podľa tabuľky.
4. Upevnite zásuvku na držiak. Pretiahnite zväzok vodičov z vonkajšej strany dovnútra vozidla cez gumovú prechodku, umiestnenú v strednej časti zadného čela karosérie. Vodiče zapojte podľa návodu.
5. Skontrolujte správnosť pripojenia elektroinštalácie.

#### FITTING INSTRUCTIONS:

1. Check anchoring points to attach the tow-bar to - remove any excessive protective coating.
2. Place the tow-bar between the side bars and then attach the tow-bar using fixation screws. Torque all the screw connections as shown in the table.
3. Make sure the screws of the linkage ball (holder of the linkage ball) are tightened to the torque shown in the table.
4. Fix the holder socket. Pull a conductor bunch from outside to the inside of the vehicle through a rubber reducer located at the middle part of the rear plate of the body. Connect the conductors as described in the instructions for use.
5. Make sure the electrical installation is properly connected.

#### DÔLEŽITÉ UPOZORNENIA:

- V miestach stykových plôch sa musí odstrániť pružná ochrana karosérie vozidla.
- Vítané otvory treba ošetriť antikoróznou hmotou.
- Použite len dodaný spojovací materiál v predpísanej triede kvality.
- Elektrické zariadenie sa namontuje podľa podmienok prevádzky cestných vozidiel na pozemných komunikáciách.
- Údaj S o maximálnom zvislom zaťažení na guľu je uvedený na výrobnom štítku ťažného zariadenia.
- Na ťažnom zariadení nie je možné nič upravovať ani meniť.
- Pred ukončením montáže je nutné prekontrolovať všetky spoje podľa tabuľky ťahovacích momentov!
- V prípade akýchkoľvek nejasností je nutné obrátiť sa na výrobcu ťažného zariadenia.
- Výrobca nenesie zodpovednosť za škody spôsobené nesprávnym použitím výrobku.

#### IMPORTANT ATTENTIONS:

- Remove insulating material on a car body in grips and joints of a coupling device with a car body.
- Put the anticorrosive substance on the drilled holes.
- Use supplied mechanical strength jointing material.
- Wiring of a coupling device must be up to a standard and car maker requirements.
- Statement S about the maximum vertical ball downtake is printed on the tow bar label.
- On the tow bar is no modification possible
- Check all the joints, look in the table of the spining moments, before finishing the montage!
- Contact the tow bar marker with any questions.
- The manufacturer is not responsible for the damages caused by wrong using on the product.

Tabuľka ťahovacích momentov skrutkových spojov pevnosti 8.8 / Table of specified torque and hardness settings 8.8

**M6** - 9,5Nm, **M8** - 23Nm, **M10** - 46Nm, **M10x1,25** - 49Nm, **M12** - 79Nm, **M12x1,25** - 87Nm, **M12x1,5** - 83Nm, **M14** - 125Nm, **M16** - 195Nm