

M10x35 - 4ks  
M12x70 - 2ks (A)  
M12x19 - 3ks (C)  
M12x22 - 1ks (C)



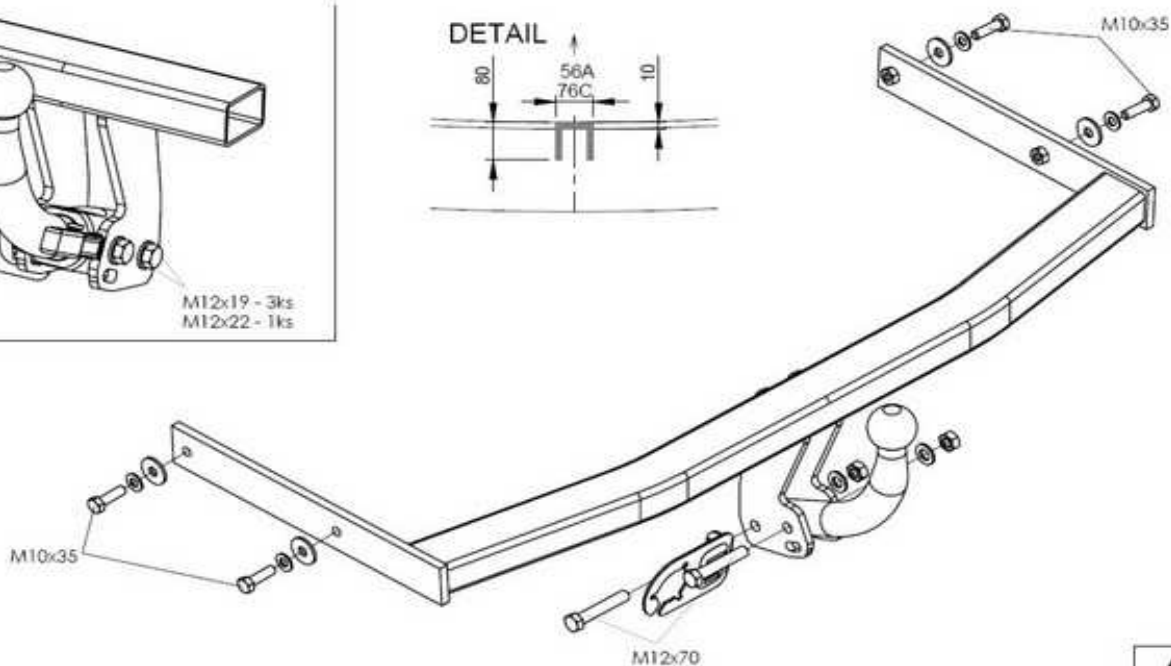
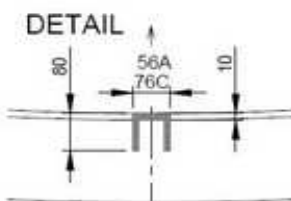
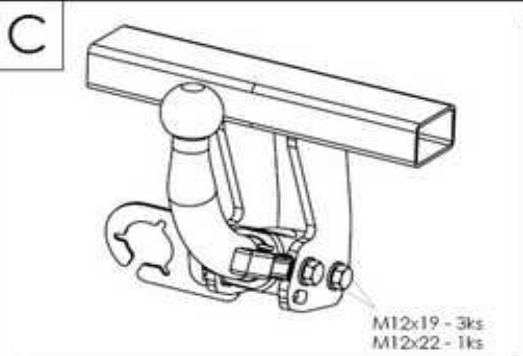
M12 - 2ks (A)



P10 - 4ks



PP10 - 4ks  
PP12 - 2ks (A)  
PP12 - 4ks (C)



ŠKODA ROOMSTER, PRAKTIK - S090A/C - 21122007

A

## NÁVOD NA MONTÁŽ:

S0905

1. Demontujte zadné svetlá.
2. Demontujte zadný plastový nárazník a kovovú výstuhu nárazníka.
3. Odlepte fólie montážnych otvorov na pozdĺžnych nosníkoch vozidla. Odstráňte ľavú krytku vetracej mriežky zo zadnej steny.
4. Nasuňte rám do nosníkov karosérie. Do montážnych otvorov vložte upevňovacie skrutky M10x35 s pružnými a hladkými podložkami podľa obrázku. Skrutky utiahnite momentom podľa tabuľky.
5. Elektroinštaláciu zapojte podľa návodu.
6. Skontrolujte správnosť pripojenia elektroinštalácie.
7. Demontujte spojovaciu guľu.
8. Vyrežte vybrania v spodnej časti nárazníka na držiak spojovacej guľe - detail.
9. Namontujte späť zadný plastový nárazník bez kovovej výstuhy, ktorú nahrádza rám ťažného zariadenia.
10. Prevedte spätnú montáž ďalších demontovaných častí.
11. Namontujte spojovaciu guľu. Dotiahnite skrutky spojovacej guľe (držiaka spojovacej guľe) momentom podľa tabuľky.

## FITTING INSTRUCTIONS:

1. Remove back lights.
2. Dismount bumper and metallic reinforcement beam of bumper. The beam will no longer be used.
3. Remove foils from holes on the frame side beams of vehicle. Dismount the cover cap from the ventilation grill at the rear panel.
4. Insert the tow bar into the consoles of the bodywork. Put M10x35 bolts with spring and smooth washers into holes against the picture. Tighten the bolts using a torque-wrench to the specified torque.
5. Connect the electrical installation as described in the instructions for use.
6. Make sure the electrical installation is properly connected.
7. Dismount the coupling ball.
8. Make a recess in the bumper for coupling ball holder - detail.
9. Re-mount the bumper without reinforcement beam. It is supplied now with the tow bar.
10. Accomplish re-mounting of all the dismantled parts.
11. Mount the coupling ball. Tighten the bolts and nuts using a torque-wrench to the specified torque.

## DÔLEŽITÉ UPOZORNENIA:

- V miestach stykových plôch sa musí odstrániť pružná ochrana karosérie vozidla.
- Vítané otvory treba ošetriť antikoroúznou hmotou.
- Použite len dodaný spojovací materiál v predpísanej triede kvality.
- Elektrické zariadenie sa namontuje podľa podmienok prevádzky cestných vozidiel na pozemných komunikáciách.
- Údaj S o maximálnom zvislom zaťažení na guľu je uvedený na výrobnom štítku ťažného zariadenia.
- Na ťažnom zariadení nie je možné nič upravovať ani meniť.
- Pred ukončením montáže je nutné prekontrolovať všetky spoje podľa tabuľky ťahovacích momentov!
- V prípade akýchkoľvek nejasností je nutné obrátiť sa na výrobcu ťažného zariadenia.
- Výrobca nenesie zodpovednosť za škody spôsobené nesprávnym použitím výrobku.

## IMPORTANT ATTENTIONS:

- Remove insulating material on a car body in grips and joints of a coupling device with a car body.
- Put the anticorrosive substance on the drilled holes.
- Use supplied mechanical strength jointing material.
- Wiring of a coupling device must be up to a standard and car maker requirements.
- Statement S about the maximum vertical ball downtake is printed on the tow bar label.
- On the tow bar is no modification possible
- Check all the joints, look in the table of the spining moments, before finishing the montage!
- Contact the tow bar marker with any questions.
- The manufacturer is not responsible for the damages caused by wrong using on the product.

Tabuľka ťahovacích momentov skrutkových spojov pevnosti 8.8 / Table of specified torque and hardness settings 8.8

**M6** - 9,5Nm, **M8** - 23Nm, **M10** - 46Nm, **M10x1,25** - 49Nm, **M12** - 79Nm, **M12x1,25** - 87Nm, **M12x1,5** - 83Nm, **M14** - 125Nm, **M16** - 195Nm