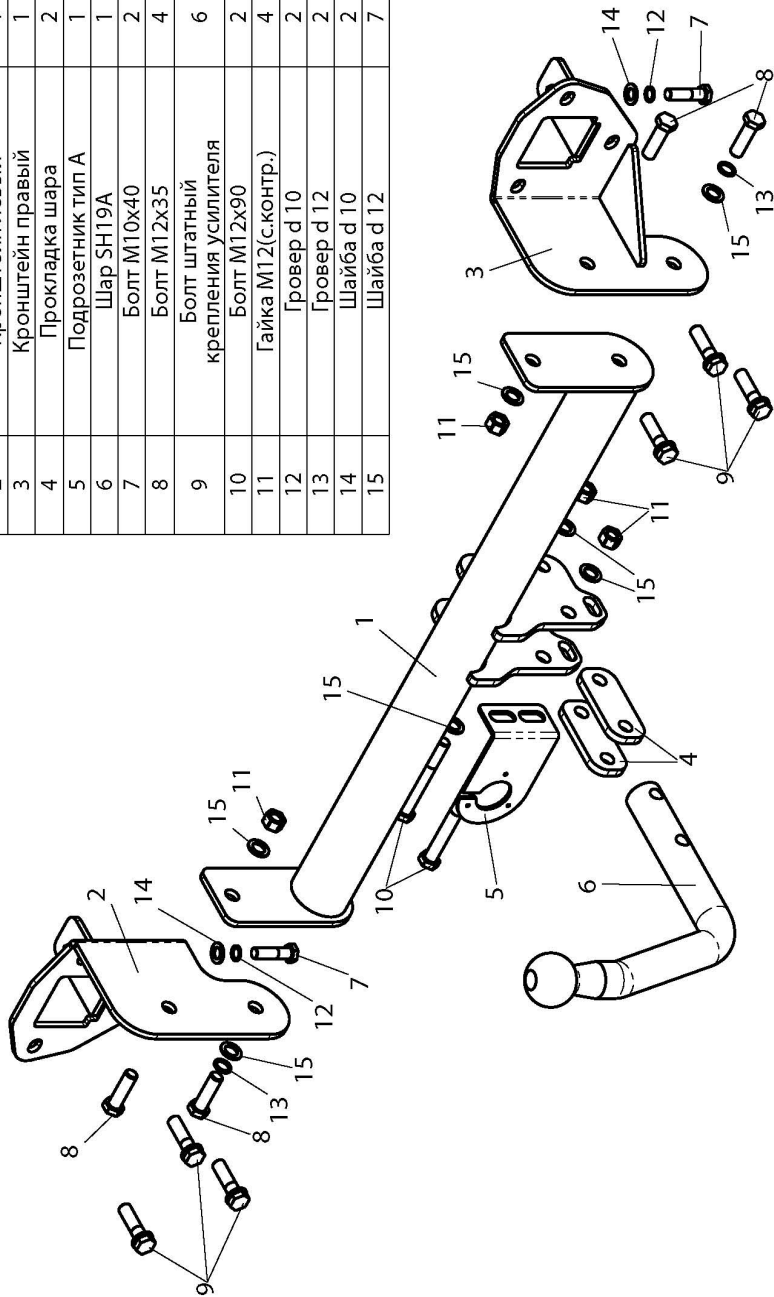


ФАРКОП "LEADER" S304-A

Схема сборки

Поз.	НАИМЕНОВАНИЕ	К-во
1	Балка ТСУ	1
2	Кронштейн левый	1
3	Кронштейн правый	1
4	Прокладка шара	2
5	Подрозетник тип А	1
6	Шар SH19A	1
7	Болт M10x40	2
8	Болт M12x35	4
9	Болт штатный крепления усилителя	6
10	Болт M12x90	2
11	Гайка M12(с.контр.)	4
12	Гровер d 10	2
13	Гровер d 12	2
14	Шайба d 10	2
15	Шайба d 12	7



(S304-A)

SUBARU IMPREZA (G3)(хетчбек) 2007 - ... г.в.

Артикул	D(кН)	S(кг)	T(кг)	C(кг)
S304-A	6,5	75	1505	1200

D = $g \cdot T / T + C$ (горизонтальная сила, действующая между тягачом и прицепом)
 S — статическая вертикальная нагрузка на шар ТСУ
 T — технически допустимая масса тягача

C — масса, передаваемая на грунт осью или осями прицепа с центральной расположенной осью, когда он сцеплен с тягачом и загружен до технически допустимой максимальной массы

Тягово-сцепное устройство (S304-A) для SUBARU IMPREZA (G3) 2007 - ... г.в. предназначено для сцепки легкового автомобиля с буксируемым прицепом полной массой до 1200кг, скорость автопоезда не должна превышать 80 км/час.

Технические характеристики ТСУ соответствуют ГОСТ Р 41.55-2005 (Правила ЕЭК ООН №55) «Единые предписания, касающиеся механических сцепных устройств. Состав транспортных средств».

Изготовитель постоянно совершенствует ТСУ, поэтому некоторые конструктивные изменения могут быть не отражены в настоящем издании.

1. ТЕХНИЧЕСКИЕ ДАННЫЕ

Тип соединения: шаровой Диаметр сцепного шара: 50 мм Масса комплекта ТСУ: 13,5 кг

2. КОМПЛЕКТ ПОСТАВКИ

ТСУ (S304-A) 1 шт.
 для SUBARU IMPREZA (G3) 2007-...г.в. 1 шт.
 пакет электропроводки 1 шт.
 Руководство по эксплуатации 1 шт.
 пакет комплектующих 1 шт.

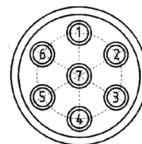
3. МОНТАЖ ТСУ

Установка ТСУ должна осуществляться только в сервисных центрах, имеющих лицензию на данный вид работ. Перед установкой ТСУ внимательно ознакомьтесь с настоящей инструкцией. Предварительно очистите резьбовые соединения от краски (при необходимости).

Внимание: все болтовые соединения, при установке, изначально не затягивать!

- Перед тем, как произвести монтаж ТСУ, автомобиль необходимо установить на смотровой яме, отсоединить аккумуляторную батарею, затормозить автомобиль стояночным тормозом, под колеса положить упоры.
- Работу по монтажу должны производить два человека, соблюдая меры предосторожности.
- Перед установкой ТСУ необходимо снять задний бампер и усилитель заднего бампера, с нижней стороны лонжеронов удалить по одной резиновой заглушке.
- Установить кронштейны ТСУ(2,3) в лонжероны и закрепить болтами M10x40 (7).
- Собрать ТСУ на автомобиле используя болты M12x35 (8).
- Закрепить усилитель заднего бампера поверх кронштейнов ТСУ штатными болтами (9).
- Подсоединить жгут проводов от ШРа к электропроводке автомобиля **согласно рис 1**.
- Установить задний бампер на автомобиль, предварительно сделав вырез по шаблону.
- Установить на ТСУ съемный шар (6) и штепсельный разъем (ШР).
- Подсоединить аккумуляторную батарею и проверить действие сигналов.

Рис. 1 (схема подключения электропроводки):



Контакт	1(L/1)	2(54/2G)	3(31/3)	4(R/4)	5(58R/5)	6(54/6)	7(58L/7)
Цвет провода на ТСУ	Желтый	Белый	Черный	Зеленый	Оранжевый	Красный	Синий
Назначение	Левый поворот	Задний противотуманный	Масса	Правый поворот	Освещение номера	Стоп-сигнал	Габарит