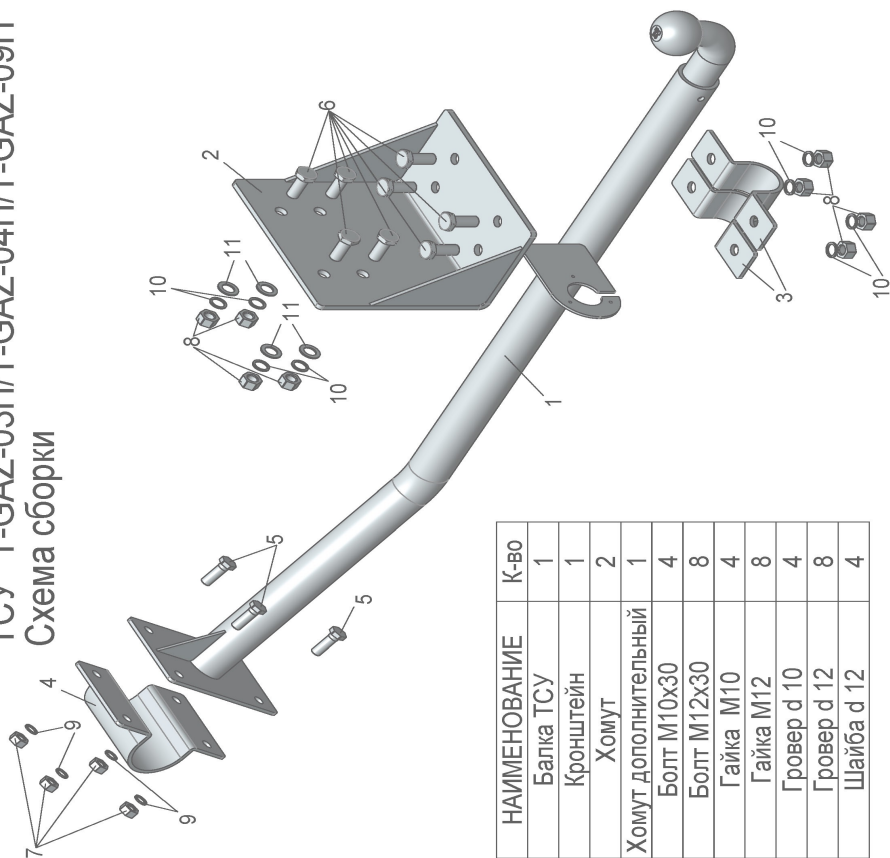


ТСУ "Т-GAZ-03Н/Т-GAZ-04Н/Т-GAZ-09Н"
 Схема сборки



Поз.	НАИМЕНОВАНИЕ	К-во
1	Балка ТСУ	1
2	Кронштейн	1
3	Хомут	2
4	Хомут дополнительный	1
5	Болт М10х30	4
6	Болт М12х30	8
7	Гайка М10	4
8	Гайка М12	8
9	Гровер d 10	4
10	Гровер d 12	8
11	Шайба d 12	4

Моменты затяжки резьбовых соединений

Номинальный диаметр резьбы	Шаг резьбы**, мм	Гайка (класс прочности по ГОСТ 1759-70)					Болт (класс прочности по ГОСТ 1759-70)				
		4;5;6	5;6	6;8	8;10	10;12	5.8	6.8	8.8	10.9	12.9
8	1,25	1,6	1,8	2,5	3,6	4,0	1,6	1,8	2,5	3,6	4,0
10	1,25	3,2	3,6	5,6	7,0	9,0	3,2	3,6	5,6	7,0	9
12	1,25	5,6	6,2	10,0	12,5	16,0	5,6	6,2	10,0	12,5	16,0
14	1,5	8,0	10,0	16,0	20,0	25,0	8,0	10,0	16,0	20,0	25,0
16	1,5	11,0	14,0	22,0	32,0	36	11,0	14,0	22,0	32,0	36

**При применении резьбовых соединений с крупным шагом момент затяжки назначается по этой же таблице.

(Т-GAZ-03Н) ГАЗ 2705 (Т-GAZ-04Н) ГАЗ 2752 (Соболь) (Т-GAZ-09Н) ГАЗ 3302	Артикул	D(кН)	S(кг)	T(кг)	C(кг)
	Т-GAZ-03Н	6,8	75	3000	900
	Т-GAZ-04Н				
	Т-GAZ-09Н				
D = g * TC/T+C (горизонтальная сила, действующая между тягачом и прицепом) S — статическая вертикальная нагрузка на шар ТСУ T — технически допустимая масса тягача		C — масса, передаваемая на грунт осью или осями прицепа с центральной расположенной осью, когда он сцеплен с тягачом и загружен до технически допустимой максимальной массы			

Тягово-сцепное устройство (Т-GAZ-03Н/Т-GAZ-04Н/Т-GAZ-09Н) предназначено для сцепки легкового автомобиля с буксируемым прицепом полной массой **до 900кг**, скорость автопоезда не должна превышать **80 км/час**.

Технические характеристики ТСУ соответствуют **ГОСТ Р 41.55-2005** (Правила ЕЭК ООН №55) «Единообразные предписания, касающиеся механических сцепных устройств. Состав транспортных средств».

Изготовитель постоянно совершенствует ТСУ, поэтому некоторые конструктивные изменения и изменения в комплектации могут быть не отражены в настоящем издании.

1. ТЕХНИЧЕСКИЕ ДАННЫЕ

Тип соединения: шаровой Диаметр сцепного шара: 50 мм

Масса комплекта ТСУ:
 9,58/11,14/8,44 кг

2. КОМПЛЕКТ ПоставКИ

ТСУ (Т-GAZ-03Н/Т-GAZ-04Н/Т-GAZ-09Н)

для ГАЗ 2705, 2752, 3302.....1 шт.

Пакет электропроводки.....1 шт.

Пакет комплектующих.....1 шт.

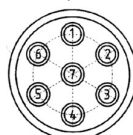
Руководство по эксплуатации.....1 шт.

3. МОНТАЖ ТСУ

Установка ТСУ должна осуществляться только в сервисных центрах, имеющих лицензию на данный вид работ. Перед установкой ТСУ внимательно ознакомьтесь с настоящей инструкцией. Предварительно очистите резьбовые соединения от краски (при необходимости).

- Перед тем, как произвести монтаж ТСУ, автомобиль необходимо установить на смотровой яме, отсоединить аккумуляторную батарею, затормозить автомобиль стояночным тормозом, под колеса положить упоры.
- Работу по монтажу должны производить два человека, соблюдая меры предосторожности.
- Через отверстия в раме закрепить кронштейн ТСУ (2) к раме автомобиля.
- Хомутом (4) и болтами М10х30 (5) закрепить ТСУ к поперечной балке автомобиля.
- Хомутами (3) закрепить ТСУ к кронштейну (2).
- Установить на ТСУ штепсельный разъем (ШР).
- Подсоединить жгут проводов от ШРа к электропроводке автомобиля **согласно рис 1**.
- Подсоединить аккумуляторную батарею и проверить действие сигналов.

Рис. 1 (схема подключения электропроводки):



Контакт	1(L/1)	2(54/2G)	3(31/3)	4(R/4)	6(54/6)	7(58L/7)
Назначение	Левый поворот	Задний противотуманный	Масса	Правый поворот	Стоп-сигнал	Габарит